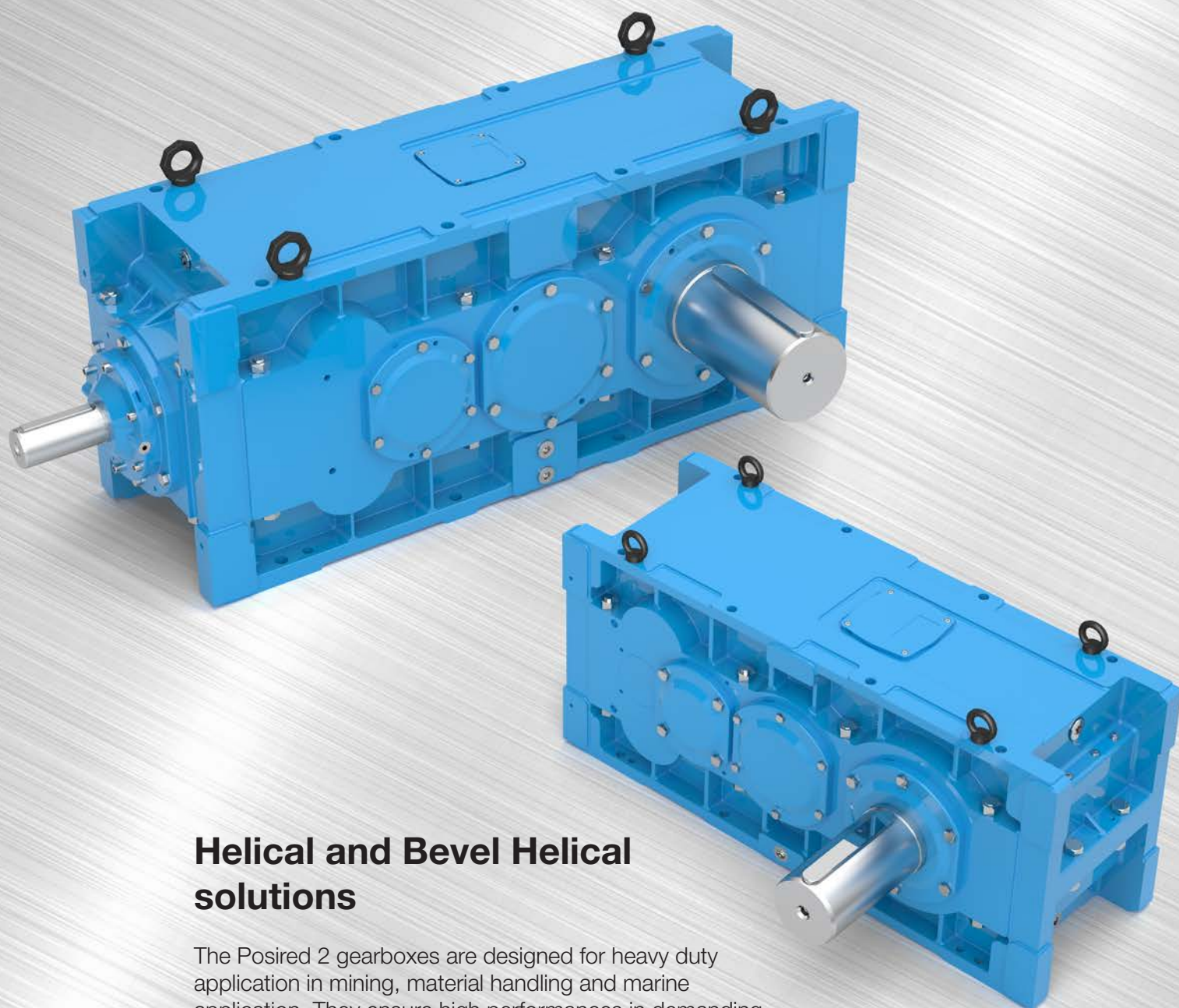




Brevini[®] Helical-Bevel Helical Gearboxes **Posired 2 Series**



Helical and Bevel Helical solutions

The Posired 2 gearboxes are designed for heavy duty application in mining, material handling and marine application. They ensure high performances in demanding applications based on their modularity and a wide range of combinations.



BREVINI[®]

Motion Systems



Inhaltsverzeichnis		Index	
Produktbeschreibung	4	Product description	6
Symbole dieses Kataloges	16	Symbols in the catalogue	16
Getriebekonzept		Gear unit conception	
Bauarten	17	<u>Construction types</u>	17
Getriebelegen	17	<u>Mounting positions</u>	17
Gehäuseflächen	18	<u>Carter faces</u>	18
Wellenanordnungen und Drehrichtungen	19	<u>Shaft positions and sense of rotation</u>	19
Bestellbezeichnung	26	Designation for order	26
Getriebeauswahl	28	Gear unit selection	30
Technische Daten		Tecnical data	
Leistungen und Drehmomente	40	<u>Powers and torques</u>	40
Wärmegrenzleistungen	40	<u>Thermal capacities</u>	40
Gehäuseoberflächen	40	<u>Housing surfaces</u>	40
Ist-Übersetzungen	58	<u>Exact ratios</u>	58
Massenträgheitsmomente	63	Mass moment of inertia	63
Maßblätter		Dimensions	
Maßblätter-Übersicht	67	Overview of dimension drawings	67
Stirnradgetriebe	68	<u>Helical gear units</u>	68
Kegelstirnradgetriebe	88	<u>Bevel-helical gear units</u>	88
Kompaktgetriebe	110	<u>Compact drives</u>	110
Weitere Gehäusebohrungen	126	<u>Additional casing holes</u>	126
Durchgehende Antriebswelle	133	<u>Double extended input shaft</u>	133
Zusätzliche Welle	136	<u>Additional shaft</u>	136
Hohlwelle mit Passfedernut	137	<u>Hollow-shaft with keyway</u>	137
Hohlwelle mit Passfedernut und Labyrinth	138	<u>Hollow shaft with keyway and labyrinth</u>	138
Hohlwelle mit Schrumpfscheibe	139	<u>Hollow shaft with shrink disc</u>	139
Hohlwelle mit Schrumpfscheibe und Labyrinth	140	<u>Hollow shaft with shrink disc and labyrinth</u>	140
Flanschwellen	141	<u>Flanged shafts</u>	141
Rücklaufsperrn	142	<u>Backstops</u>	142
Drehmomentstützen	144	Torque reaction arms	144
Motoranbauten		Motor attachments	
Motorlaternen	146	Motor bell housings	146
Motorplatte	158	Motor base plate	158
Motorschwinge	158	Swing base	158
Motorkonsole	158	Motor scope	158
Schmierung, Kühlung		Lubrication, cooling	
Lüfterkühlung	159	Fan cooling	159
Kühlschlangen	161	Cooling coils	161
Flanschpumpe	163	Flange pump	163
Motorpumpe	163	Motor pump	163
Separate Kühlschmieranlage	163	Separate cooling and lubrication system	163
Dichtungssysteme	164	Sealing systems	164
Hilfsantrieb	165	Auxiliary drive	165
Radial- und Axialbelastungen (Fax-Formular)	166	Radial and axial loads (fax form)	166
Lagernummerierung und Drehrichtung in der Ausgabedatei des Berechnungsprogramms	167	Bearing numbering and sense of rotation in the output file of the calculation program	167
Umrechnungsfaktoren	168	Conversion factors	168



IT	Index	FR	Index
Descrizione del prodotto	8	Description du produit	10
Simboli nel catalogo	16	Symboles du catalogue	16
Caratteristiche dei riduttori		Conception des réducteurs	
Tipi di riduttori	17	Types de réducteurs	17
Posizioni di montaggio	17	Position de montage	17
Superfici della carcassa	18	Faces du carter	18
Disposizione degli alberi e sensi di rotazione	19	Position des arbres	19
Designazione per l'ordinazione	26	Désignation pour commande	27
Selezione del riduttore	32	Définition du réducteur	34
Dati tecnici		Caractéristiques techniques	
Potenze e momenti torcenti	40	Puissances et couples	40
Potenza termica limite	40	Puissance thermique limite	40
Superfici carcasse	40	Surfaces carter	40
Rapporti di trasmissione esatti	58	Rapports réels	58
Momenti d'inerzia	63	Moment d'inertie	63
Dimensioni		Encombrement	
Indice pagine dimensionali	67	Sommaire feuilles d'encombrements	67
Riduttori ad assi paralleli	68	Réducteurs à arbres parallèles	68
Riduttori ad assi ortogonali	88	Réd. cylindro-coniques	88
Riduttori compatti	110	Réducteurs compacts	110
Forature supplementari carcassa	126	Autres alésages du carter	126
Alberi di entrata bisporgenti	133	Arbres traversants	133
Alberi addizionali	136	Arbre additionels	136
Alberi cavi con cava per linguetta	137	Arbres creux avec clavette	137
Alberi cavi con cava per linguetta e labirinto	138	Arbre creux avec rainure de clavette et labyrinthe	138
Alberi cavi con calettatore	139	Arbres creux avec frette de serrage	139
Alberi cavi con calettatore e labirinto	140	Arbre creux avec frette de serrage et labyrinthe	140
Alberi con flangia	141	Arbres avec bride	141
Antiretro	142	Antidévireur	142
Bracci di reazione	144	Bras de réaction	144
Accoppiamento con motore		Combinaisons avec moteur	
Flange attacco motore	146	Lanternes de moteurs	146
Sella porta motore	158	Châssis support moteur	158
Basamento per motore	158	Base pour moteur	158
Staffa porta motore	158	Console moteur	158
Lubrificazione, raffreddamento		Lubrification, refroidissement	
Raffreddamento con ventola	159	Refroidissement avec ventilateur	159
Raffreddamento con serpentina	161	Refroidissement avec serpentín	161
Pompa flangiata	163	Pompes attelées	163
Pompa motorizzata	163	Moto-pomps	163
Impianto lubrificazione e raffreddamento separato	163	Systèmes de lubrification et refroidissement séparés	163
Tenute	164	Systèmes d'étanchéité	164
Azionamento ausiliario	165	Groupes de virage	165
Carichi radiali e assiali (modulo fax)	166	Forces radiales et axiales (formulaire fax)	166
Cuscinetti e sensi di rotazione nel file in uscita dal programma di calcolo	167	Numérotation du palier et sens de rotation dans le fichier de sortie du programme de calcul	167
Fattori di conversione	168	Facteurs de conversion	168



Indice		Indice	
Descripción del producto	12	Descrição produto	14
Símbolos	16	Símbolos	16
Concepción de reductores		Concepção dos redutores	
<u>Tipos de reductores</u>	17	<u>Modos de construção</u>	17
<u>Posiciones de montaje</u>	17	<u>Posições de montagem</u>	17
<u>Superficies de la carcasa</u>	18	<u>Superfícies da carcaça</u>	18
<u>Disposición de ejes y sentidos de rotación</u>	19	<u>Disposições dos eixos e sentidos da rotação</u>	19
<u>Designación de pedido</u>	27	<u>Designação de pedida</u>	27
Especificación de reductor	36	Seleção de redutor	38
Datos técnicos		Características técnicas	
<u>Potencias y pares</u>	40	<u>Potência y torques</u>	40
<u>Potencias térmicas</u>	40	<u>Potências termicas</u>	40
<u>Superficies de carcasa</u>	40	<u>Superfícies da carcaça</u>	40
<u>Relaciones exactas</u>	58	<u>Redução real</u>	58
<u>Momentos de inercia</u>	63	<u>Momentos de inércia de massa</u>	63
Dimensiones		Dimensões	
Sumario de los dibujos de dimensiones	67	Vista geral dos dimensionais	67
Reductores de ejes paralelos	68	Redutores eixos paralelos	68
Reductores de ejes perpendiculares	88	Redutores eixos angulares	88
Reductores compactos	110	Redutores compactos	110
<u>Agujeros suplementarios en la carcasa</u>	126	<u>Otros furos de carcaça</u>	126
<u>Ejes pasantes</u>	133	<u>Eixos de ponta dupla</u>	133
<u>Ejes adicionales</u>	136	<u>Eixos adicionais</u>	136
<u>Ejes huecos con chavetero</u>	137	<u>Eixos ocos com chavetera</u>	137
<u>Eje hueco con chavetero y laberinto</u>	138	<u>Eixo oco com chavetera e labirinto</u>	138
<u>Ejes huecos con disco de contracción</u>	139	<u>Eixos ocos com disco de contração</u>	139
<u>Eje hueco con disco de contracción y laberinto</u>	140	<u>Eixo oco com disco de contração e labirinto</u>	140
<u>Ejes con brida</u>	141	<u>Eixos flangeados</u>	141
<u>Antirretrocesos</u>	142	<u>Contra-recuos</u>	142
<u>Brazos de reacción</u>	144	<u>Braços de troque</u>	144
Fijación del motor		Fixação do motor	
<u>Campanas para motores</u>	146	<u>Laternas do motor</u>	146
<u>Bancada para motores</u>	158	<u>Suporte para motores</u>	158
<u>Base motores</u>	158	<u>Base para motores</u>	158
<u>Pedestal para motores</u>	158	<u>Pedestais para motores</u>	158
Lubrificación, refrigeración		Lubrificação, refrigeração	
<u>Refrigeración con ventilador</u>	159	<u>Refrigeração pela ventilação</u>	159
<u>Serpentín de refrigeración</u>	161	<u>Serpentinas de refrigeração</u>	161
<u>Bombas embridadas</u>	163	<u>Bombas flangeadas</u>	163
<u>Motobombas</u>	163	<u>Motobombas</u>	163
<u>Sistemas de lubricación y refrigeración separados</u>	163	<u>Instalações separadas de refrigeração e lubrificação</u>	163
Sistemas de estanqueidad	164	Sistemas de vedação	164
Accionamiento auxiliar	165	Acionamento auxiliar	165
Fuerzas axiales y radiales (form. por fax)	166	Forças axiais e radiais (formulário fax)	166
Numeración de cojinete y sentido de la rotación en el archivo de salida del programa de cálculo	167	Enumeração do rolamento e sentido de rotação no ficheiro de emissão do programa de cálculo	167
Factores de conversión	168	Factores de conversão	168



POSIRED 2

Die moderne Getriebebaureihe POSIRED 2 der PIV Drives besticht durch ihre Zuverlässigkeit und Flexibilität. Die Überlegenheit und hohe Qualität dieser Getriebe folgt aus der konsequenten und ständigen Innovation in den Bereichen Konstruktion, Material und Produktion. Die Getriebe der PIV erfüllen höchste Anforderungen an Leistung und Zuverlässigkeit und überzeugen durch ihre hohe Wirtschaftlichkeit und Effizienz.

Das **PIV Drives**-Qualitätssicherungssystem für Konstruktion, Entwicklung, Produktion, Montage und Kundendienst nach **ISO 9001:2000** gewährleistet einen stets gleichbleibend hohen Weltklasse-Qualitätsstandard.

POSIRED 2

ist ein „**intelligentes**“ **Getriebekonzept** mit überzeugenden Vorteilen für unsere Kunden:

- **optimale Verfügbarkeit** und **kurze Lieferzeiten** durch einen hohen Grad der Standardisierung;
- **kosteneffiziente Getriebeauswahl** für jede Anwendung durch fein gestufte Baugrößen;
- **hohe Produktqualität** durch robuste Bauweise;
- die große **Produktflexibilität** ermöglicht vielfältige Einsatzmöglichkeiten;
- **maßgefertigte Produktion** auf Basis eines Baukastensystems.

Bauarten

- 1- bis 4-stufige Stirnradgetriebe
- 2- bis 4-stufige Kegelstirnradgetriebe
- 3 und 4-stufige Kompaktgetriebe
- 25 Baugrößen nach dem Baukastenprinzip.

Bau- und Ausführungsformen

- Horizontale, vertikale und stehende Aufstellung mit Befestigung an allen 6 Gehäuseflächen;
- Kompaktantriebe als Kegelstirnradgetriebe;
- Kompaktantriebe als Kegelstirnradgetriebe mit vertikalen Abtriebswellen;
- Abtrieb mit Vollwelle, Hohlwelle mit Passfeder oder Schrumpfscheibe, Flanschswelle;
- mit Motorlaterne für alle Ausführungsformen;
- mit Unterkonstruktionen zur Aufnahme von Motor und Getriebe;
- mit Rücklaufperre;
- mit Hilfsantrieb;
- mit Überholkupplung;
- mit Abtriebsflansch für Anbauten (z. B. Rührwerk-laternen).

Abtriebsdrehmomente

- T2: von 1 000 bis 2 000 000 Nm

Übersetzungen

- $i_N = 1,25$ bis 710 mit Standardgetrieben;
- $i_N > 710$ durch Kombination von POSIRED 2-Getrieben untereinander oder durch Kombination mit anderen PIV Drives oder DANA Getrieben.

Gehäuse

- Kompakte Blockgehäuse für die Baugrößen 10 bis 31;
- geteilte Gehäuse für die Baugrößen 35 bis 85;
- große Einbauräume für leistungsfähige Wälzlager
- die konstruktive Gestaltung sichert eine leichte Montage und Demontage der Getriebe;
- die Gestaltung erfolgte nach den neuesten Erkenntnissen der Akustik, um eine stärkere Geräuschreduzierung und eine höhere Gehäusefestigkeit bei gleichzeitigen Gewichtseinsparungen zu erreichen;
- Werkstoff: Standard ist Grauguss, auf Wunsch Sphäroguss oder stahlgeschweißte Gehäuse.

Verzahnungen

- Stirnräder schrägverzahnt, geräuschminimiert, einsetzgehärtet und geschliffen;
- Wärmebehandlung nach höchsten Qualitätsanforderungen in der hauseigenen Härterei;
- Profilkorrekturen für optimales Tragverhalten;
- Kegelräder mit Zylo-Paloid-Verzahnung, gehärtet, geläppt, HPGS oder geschliffen;
- Berechnungsnachweise nach **DIN 3990, ISO 6336, AGMA** und Vorschriften der Klassifikationsgesellschaften möglich;
- Verzahnungsqualität 6 nach DIN.

Wellen

Am Abtrieb serienmäßig verfügbar:

- einfache Vollwelle
- durchgehende Vollwelle
- Hohlwelle mit Passfeder
- Hohlwelle mit Schrumpfscheibe
- Flanschswelle.

Am Antrieb serienmäßig verfügbar:

- einfache Vollwelle
- bei Stirnradgetrieben durchgehende Antriebswellen
- bei allen Getrieben herausgeführte Zwischenwellen

Passfedern

nach **DIN 6885/1** gehören zum Lieferumfang.

Zentrierbohrungen

an Wellenenden nach **DIN 332 Form DS**.

D [mm]	20	25...30	35	40...50	60...85	> 85
Gewinde	M6	M10	M12	M16	M20	M24

Wälzlager

Die Bemessung der Wälzlagerlebensdauer berücksichtigt die hohen Erwartungen des Maschinen- und Anlagenbaus.

Abdichtungen

Serienmäßig verfügbare Abdichtsysteme für An- und Abtriebswellen sind:

- Radialwellendichtringe in verschiedenen Werkstoffen,
- Radialwellendichtringe mit zusätzlicher Staublippe,
- zweiter Radialwellendichtring mit zwischenliegender fettgefüllter Kammer,
- fettgeschmierte Labyrinthabdichtungen auch mit Radialwellendichtringen,
- berührungsfreie Abdichtungen,
- Wartungsdeckel mit wiederverwendbarer Dichtung.

Schmierung

- Zahnräder und Wälzlager werden standardmäßig tauchgeschmiert.
- Optional sind standardisierte Einspritz-Schmiersysteme mit Wellen- oder Motorpumpe verfügbar.
- Ölpeilstab als Standardlösung bei Horizontal-Getrieben.
- Ölschauglas als Standardlösung bei Vertikalgetrieben.

Kühlung

Serienmäßig verfügbare Zusatzkühleinrichtungen sind:

- mechanische oder elektrische Lüfterkühlung,
- Kühlschlange,
- externe Ölkühler wie Öl-Luft-Kühler und Öl-Wasser-Kühler.

Drehmomentstützen

Auf Wunsch lieferbar in ein- oder zweigelenkiger Ausführung.

Motoren und Antriebe

- Motoren nach DIN, VDE, IEC oder anderen Normen
- drehzahlregelte Drehstromantriebe mit dem erforderlichen Zubehör;
- Antrieb durch Kombination mit mechanisch stufenlosen PIV Drives Getrieben.

Motorbefestigungen

Serienmäßig verfügbar sind:

- Motorlaternen
- Motorschwingen
- Motorkonsolen
- Motorplatten zur Aufnahme des Motors.

Kupplungen

Am Abtrieb passend zu den Serienabtriebswellen und Getriebedrehmomenten:

- Elastische Kupplungen
- Zahnkupplungen
- Tonnenkupplungen
- Lamellenkupplungen
- weitere Kupplungen auf Anfrage.

Am Antrieb passend zu den Serienantriebswellen und Getriebedrehmomenten:

- Elastische Kupplungen
- Strömungskupplungen
- weitere Kupplungen auf Anfrage.

Rücklaufsperrn

Sind serienmäßig verfügbar, in einem geschlossenen Gehäuse leicht zugänglich montiert.

Zubehör

- Heizstab für den Betrieb bei großer Kälte;
- Betriebsüberwachungssysteme für Drehzahl, Drehmoment, Temperatur, Öldurchlauf, Ölstand etc.;
- Diagnosesysteme z. B. für Lagerüberwachung.

Allgemeines

- Maßblätter stehen als CAD-Dateien für verschiedene DV-Systeme und Schnittstellen zur Verfügung.
- Computerprogramme zur Antriebsauswahl.
- Verzahnungs-, Wellen- und Lagerberechnung mit Berechnungsnachweisen.
- Die Schutzart entspricht **IP 55**.
- Angaben zum Getriebegewicht und zur Getriebeölmenge sind Richtwerte. Genaue Werte können dem Getriebetypenschild entnommen werden.

Lieferumfang, Aufstellung und Inbetriebnahme

Die Lieferung erfolgt ohne Ölfüllung.

Ölsorte und Ölmenge nach Typenschild.

Empfohlene Qualität: CLP nach DIN 51517.

Die Standardkonservierung bei normalen Transport- und Lagerbedingungen ist für einen Zeitraum von 6 Monaten ausreichend.

Aufstellung und Inbetriebnahme nach PIV Drives

Betriebsanleitungen:

999-9999-DOK001 und 430-0000-DOK001

Auf Anfrage liefern wir den gesetzlich vorgeschriebenen Berührungsschutz an umlaufenden Teilen.

Für Hohlwellengetriebe werden Schutzhauben für die Schrumpfscheibe vorgesehen.



Helical gears - bevel helical gears - compact gears

POSIRED 2

is PIV Drives latest innovative product line. These superior gear units are produced with state of the art design, material, and manufacturing technologies for maximum power and reliability within a cost-effective package.

The PIV Drives **ISO 9001:2000** quality assurance system for design, development, production, assembly, and after-sales service guarantees an uniformly high World-class standard

POSIRED 2

is an "intelligent" gear concept

- because the design has a high degree of standardization, giving optimum availability and short delivery times
- because a cost effective selection for each application is assured by a torque-dense product range
- because it offers more advantages owing to:
 - high product quality from a robust design
 - high product flexibility allows for more versatile applications and
 - tailor-made production from a modular construction system

Construction types

- 1 to 4 stage helical gears
- 2 to 4 stage bevel helical gears
- 3 and 4 stage compact gear units
- 25 frame sizes available

Construction and product configurations

- horizontal, vertical an upright designs with attachment on all 6 casing-surfaces
- spiral bevel spur gears available for compact, right angle drives
- right angle drives available with vertical driven shafts
- with output shaft as solid, flanged, or hollow with key or shrink disk
- with motor bell housing
- with base plate for the motor and the drive unit
- with back stop
- with auxiliary drive
- with overriding clutch
- with flange for output side attachments

Output torques

T2: of 1 000 up to 2 000 000 Nm

Ratios

- $i_N = 1.25...710$, for standard units
- $i_N > 710$ through a combination of POSIRED 2 units or a combination of POSIRED 2 with other PIV or DANA units

Casing

- Compact one piece casings for frame sizes 10 to 31
- Split casings for frame sizes 35 to 85
- Greater bore diameters for large roller bearings with high load carrying capacity

- The design simplifies assembly and dismantling of the gear units
- Designed utilizing the latest technologies in acoustics and Finite Element Analysis to produce superior noise reduction and housing rigidity with optimal weight savings
- Material: grey cast iron casting as standard, nodular cast iron or welded steel on request

Gears

- Helical gears for reduced noise, case hardened and ground
- Heat treatment in PIV's dedicated hardening bay for highest quality
- Profile corrections for optimum inertia quality
- Spiral bevel gears (cyclo-paloid tooth form) hardened and lapped, HPGS or ground
- Calculation checks possible in accordance with **DIN 3990, ISO 6336, AGMA** and classification Company standards
- Gear toothing quality **6 acc. to DIN**

Shafts

Available types of **output shafts**:

- Solid shaft
- Double extended solid shaft
- Hollow shaft with key
- Hollow shaft with shrink disc
- Flanged shaft
- Splined hollow or solid shaft

Available types of **input shafts**:

- Solid shaft
- Double extended solid shaft for helical gear units
- Additional intermediate exterior shaft end for all gear unit types

Keys

acc. to **DIN 6885/1** supplied by PIV Drives.

Center holes

on the shaft ends acc. to **DIN 332 form DS**

D [mm] 20 25..30 35 40..50 60..85 > 85

Thread M6 M10 M12 M16 M20 M24

Roller bearings

The lifetime calculations of the roller bearings assumes the highest expectations of all engineering parameters

Seals

Standard seal systems available for input and output shafts:

- Radial shaft seals in various materials
- Radial shaft seals with additional dust lip
- Second radial shaft seal with intermediate grease-filled chamber
- Greased labyrinth seals also with radial shaft seals
- No-contact seals
- Maintenance cover with reusable seal

Lubrication

- Gear wheels and roller bearings are oil-bathed as standard
- Standardized injection lubrication systems with shaft or motor driven pump are available as options
- Oil dipstick as standard for horizontal gear units
- Oil sight glass as standard for vertical gear units

Cooling

Additional cooling devices available as standard:

- mechanical or electrical fan cooling
- cooling coil
- external oil cooler with oil/air or with oil/water heat exchanger

Torque arms

available on request with 1 or 2 ball-and-socket joint

Motors and driving engines

- Motors according to DIN, VDE, IEC or other standards
- Speed controlled three phase current drives with the necessary accessories,
- Combinations with mechanical continuously variable units of **PIV Drives**.

Motor supports

available as standard

- Motor bell housings
- Motor brackets
- Base plates as support of the motor and the gear unit

Couplings

on the output shaft suitable for standard output shafts and gear torques:

- Elastic couplings
- Gear coupling
- Barrel coupling
- Multiple disc coupling
- other coupling types on request

on the input shaft suitable for standard drive shafts and gear torques:

- Flexible couplings
- Hydrodynamic couplings
- other couplings on request

Backstops

available as standard, accessible in a closed housing

Accessories

- Heating element for very cold conditions
- Operational monitoring systems for speed, torque, temperature, oil flow, oil level, and other conditions
- Diagnostic systems also available

General information

- Information sheets available as CAD files for various computer systems and interfaces
- Computer programs for selecting the appropriate sized drive
- Calculation reports for the mechanical attributes of the gearing, shafts, and bearings
- The enclosure corresponds to **IP 55**
- Details on the weight and the oil quantity of the gear units are standard values. The exact values are mentioned on the name plate.

Delivery, installation and start-up

Units are delivered without oil. Oil quality and quantity are specified on each unit's name plate.

Recommended oil quality: CLP according to DIN 51517.

Standard protection measures are sufficient for a period of 6 months under dry transport and storage conditions

Installation and start-up in accordance with **PIV Drives** instructions for use:

999-9999-DOK001en and 430-0000-DOK001en

On request, we supply the protection from contact with moving parts required by law.

Available, for gearboxes with hollow shaft, protection cover for shrink disk.


POSIRED 2

è la più recente e innovativa gamma di prodotti PIV Drives. Questa serie di riduttori nasce da moderni standard progettuali ed è prodotta con materiali e processi altamente affidabili, per garantire la massima potenza ed affidabilità a costi contenuti.

Il sistema qualità **PIV Drives**, conforme alle norme **ISO 9001:2000**, garantisce un altissimo e costante livello di qualità.

POSIRED 2

è una serie di riduttori „intelligente” che offre diversi vantaggi al cliente:

- tempi di consegna rapidi, grazie alla elevata modularità che garantisce una costante disponibilità dei componenti.
- grandezze sviluppate armonicamente, così da permettere la più economica scelta del riduttore in ogni campo applicativo.
- alta qualità del prodotto
- elevate possibilità di applicazione, grazie alla adattabilità del riduttore
- possibile personalizzazione del prodotto, grazie al sistema costruttivo modulare.

Tipi di riduttori

- Riduttori ad assi paralleli da 1 a 4 stadi
- Riduttori ad assi ortogonali da 2 a 4 stadi
- Riduttori compatti a 3 o 4 stadi
- 25 grandezze disponibili

Forme costruttive ed esecuzioni

- Montaggio orizzontale e verticale con possibilità di fissaggio su tutte le sei facce della carcassa
- Riduttori compatti ad assi ortogonali
- Riduttori compatti ad assi ortogonali con albero di entrata verticale
- con albero di uscita pieno, albero cavo con linguetta o con calettatore.
- con flangia attacco motore
- con base per sopporto motore e riduttore
- con dispositivo antiretro
- con motore ausiliario
- con frizione di esclusione
- con flangia di attacco accessori in uscita

Coppia in uscita

T2: da 1 000 a 2 000 000 Nm

Rapporti

- $iN = 1,25$ fino a 710 con riduttori standard
- $iN > 710$ combinando riduttori POSIRED2 oppure combinando POSIRED 2 con altri riduttori PIV e/o DANA

Carcassa

- Carcassa monoblocco per le grandezze da 10 a 31
- Carcassa in 2 semigusci per grandezze da 35 a 85
- Cuscinetti a rulli con elevate capacità di carico

- Design costruttivo che semplifica il montaggio e lo smontaggio dei riduttori.
- Progettata in conformità con i più avanzati studi sull'acustica; ottimizzati con "Finite Element Analysis" per ottenere rumorosità ridotta, rigidità strutturale e riduzione dei pesi.
- Materiali: ghisa grigia. Su richiesta ghisa sferoidale oppure acciaio elettrosaldato.

Ingranaggi

- Ingranaggi cilindrici a dentatura elicoidale cementati e rettificati per ridurre la rumorosità
- Trattamento termico realizzato all'interno degli stabilimenti PIV Drives per ottenere la massima qualità.
- Correzione del profilo dei denti per un ottimale ingranamento.
- Ingranaggi conici a dentatura Cyclo Palloid cementati, lappati, HPGS oppure rettificati
- Verifica dei calcoli secondo **DIN 3990, ISO 6336,AGMA** o secondo gli standard richiesti dal cliente
- Qualità ingranaggi **6 secondo DIN.**

Alberi

Alberi di uscita disponibili di serie:

- Albero pieno sporgente
- Albero pieno bisporgente
- Albero cavo con cava per linguetta
- Albero cavo con calettatore
- Albero flangiato
- Albero cavo o pieno scanalato

Alberi di entrata disponibili di serie:

- Albero pieno sporgente
- Albero pieno bisporgente per riduttori ad assi paralleli
- Sporgenza albero intermedio per tutti i tipi di riduttore

Linguette

secondo **DIN 6885/1** fornite da PIV Drives.

Forature di centraggio

sulle estremità degli alberi secondo **DIN 332 form DS**

D [mm]	20	25..30	35	40..50	60..85	> 85
Filettatura	M6	M10	M12	M16	M20	M24

Cuscinetti a rulli

Durata dei cuscinetti a rulli calcolata secondo i più severi standard progettuali.

Tenute

I sistemi di tenuta per alberi in entrata e in uscita sono:

- Anelli di tenuta radiale in diversi materiali
- Anelli di tenuta radiale con labbro parapolvere
- Secondo anello di tenuta radiale con intercapedine riempita di grasso
- Tenuta a labirinto con grasso, oppure con anelli di tenuta radiali
- Tenute in assenza di contatto
- Cappellotto di manutenzione con tenuta riutilizzabile

Lubrificazione

- Lubrificazione dei cuscinetti a rulli a bagno d'olio (standard).
- Sistemi di lubrificazione ad iniezione con albero di comando o pompa motorizzata disponibili a richiesta.
- Astina di livello olio per riduttori orizzontali (standard).
- Tappi trasparenti per riduttori verticali (standard).

Raffreddamento

Sistemi di raffreddamento supplementari disponibili di serie:

- Raffreddamento meccanico oppure elettrico con ventola.
- Raffreddamento con serpentina.
- Scambiatore di calore esterno olio/acqua oppure olio/aria.

Bracci di reazione

disponibili a richiesta anche con 1 o 2 snodi

Motori e azionamenti

- Motori secondo **DIN, VDE, IEC** oppure altre norme
- Azionamenti trifase a velocità controllata con gli accessori opportuni.
- Azionamento combinato con variatori di velocità meccanici **PIV Drives**.

Sistemi di attacco motore disponibili di serie:

- Flangia attacco motore
- Staffa portamotore
- Basamento di fissaggio per motore e riduttore

Giunti

in uscita, adattabili agli alberi d'uscita e alla trasmissione di coppia:

- Giunti elastici
- Giunti a ingranaggio
- Giunti a botte
- Giunti multidisco
- Altri tipi di giunto disponibili a richiesta in entrata, adattabili agli alberi in entrata e alla trasmissione di coppia:
- Giunti elastici
- Giunti idrodinamici
- Altri tipi di giunto disponibili a richiesta

Dispositivi antiretro

Disponibili di serie, installati in una carcassa chiusa e facilmente accessibili.

Accessori

- Riscaldatori per condizioni ambientali molto fredde.
- Sistemi di monitoraggio per velocità, per momento torcente, temperatura, portata e livello olio: a richiesta.
- Altri sistemi diagnostici: a richiesta.

Informazioni generali

- Disegni dimensionali sono disponibili in formato CAD per diversi sistemi operativi.
- Programmi per la scelta di riduttore.
- Report di calcolo degli ingranaggi, alberi e cuscinetti
- Protezione **IP 55**.
- I valori riguardanti il peso e la quantità d'olio sono indicativi. I valori precisi sono indicati sulla targhetta del riduttore.

Stato di fornitura, installazione e messa in servizio

I riduttori sono forniti senza lubrificante; tipo e quantità d'olio da utilizzare sono indicate sulla targhetta. Qualità d'olio raccomandata: CLP secondo DIN 51517.

Le misure di protezione standard sono sufficienti per 6 mesi in condizioni di trasporto e stoccaggio normali.

Installazione e messa in servizio secondo le istruzioni d'uso **PIV Drives**:

999-9999-DOK001it 430-0000-DOK001it

A richiesta forniamo la protezione delle parti mobili secondo le disposizioni di legge.

Per riduttori con alberi cavi sono previsti cappellotti di protezione per il calettatore.



POSIRED 2

est un programme de réducteurs éprouvé au cours de longues années et perfectionné continuellement selon le niveau de la technique le plus actuel.

Le système d'assurance qualité de **PIV Drives** pour étude, développement, production, montage, service après vente, suivant **DIN ISO 9001 :2000**, garantit une haute qualité standard constante.

POSIRED 2

est un concept de réducteurs intelligent

- en réduisant le nombre de repères, mais en multipliant leur utilisation dans différents types de réducteurs (niveau élevé de la standardisation et du degré de réutilisation des pièces en vue d'optimiser leur disponibilité et de réduire les délais),
- en étagant au plus fin les tailles des réducteurs, donc leurs couples admissibles, permettant ainsi pour chaque installation une sélection meilleur marché,
- en présentant plus d'avantages par:
 - disponibilité plus rapide
 - possibilités de montage variables et universelles,
 - degré supérieur de standardisation de l'installation, (exécution sur mesure par éléments modulaires standard).

Types de réducteurs

- de 1 à 4 trains d'engrenages parallèles
- de 2 à 4 trains d'engrenages cylindro-coniques
- compacts de 3 et à 4 trains d'engrenages
- 25 tailles selon le principe de construction modulaire

Formes et exécutions

- Installation horizontale, verticale ou debout, avec fixation sur les 6 cotés du carter
- Réducteur cylindro-conique en tant qu'unité compacte, aussi avec arbre d'entrée vertical
- Sortie à arbre plein, arbre creux à rainure de clavette ou à frette de serrage, ou à arbre à bride
- Avec lanterne moteur pour toutes les exécutions
- Avec châssis pour fixation du moteur et du réducteur
- Avec anti-dévireur
- Avec groupe de virage connecté par roue libre
- A bride pour fixation d'accessoires coté PV, par exemple d'une lanterne pour agitateur

Couples en sortie

- T2: de 1 000 jusqu'à 2 000 000 Nm

Rapports de réduction

- $i_N = 1.25 \dots 710$, pour unités standards
- $i_N > 710$ en combinant des unités POSIRED 2 entre elles, ou en les combinant avec d'autres appareils de PIV ou de DANA

Carter

- Carter monobloc pour les tailles entre 14 et 31
- Carter avec plan de joint pour les tailles 35 à 85
- Large espace pour montage de roulements à grande capacité portante
- La configuration constructive assure la facilité du montage et du démontage
- La configuration a été réalisée suivant le plus récent état des connaissances en acoustique
- Matière: fonte grise en standard, fonte à graphite sphéroïdal ou acier mécano-soudé sur demande

Engrenages

- Engrenages cylindriques CTR à denture hélicoïdale, optimisés pour limiter le bruit
- Qualité constante garantie par la cémentation dans notre propre atelier de traitement thermique
- Correction de profil pour optimiser la portée
- Engrenages coniques (denture cyclopalloïde) cémentés, trempés, rodés, HPGS ou rectifiés
- Possibilité d'exécution du calcul des dentures selon **DIN 3990, ISO 6336, AGMA** et prescriptions des sociétés de classification.
- Denture en qualité **6 selon DIN**

Arbres

Disponibles en série en **PV**

- arbre plein
- arbre plein traversant
- arbre creux avec clavette
- arbre creux avec frette de serrage
- arbre à bride

Disponibles en série en **GV**

- arbre plein
- arbre plein traversant pour les réducteurs à engrenages cylindriques
- arbre intermédiaire sortant supplémentaire chez tous les types de réducteurs

Clavettes

selon **DIN 6885/1**, livrés par PIV drives.

Trous de centrage

des bouts d'arbre selon **DIN 332 forme DS**

D [mm]	20	25..30	35	40..50	60..85	> 85
Filet	M6	M10	M12	M16	M20	M24

Roulements

Le dimensionnement de la durée de vie des roulements tient compte des hautes exigences de la construction mécanique et de tous les paramètres.

Étanchéité

Systèmes d'étanchéité disponibles en série pour arbres d'entrée et de sortie:

- Joints d'étanchéité annulaires en différentes matières
- Joints d'étanchéité avec lèvres antipoussière supplémentaire
- 2-ème joint d'étanchéité avec réserve de graisse

- Joints à labyrinthe avec bourrage de graisse et aussi avec anneaux d'étanchéité
- Joints sans contact
- Couvercle de visite avec joints réutilisables

Lubrification

- Engrenages et roulements sont lubrifiés en standard par barbotage
- En option – systèmes standardisés de lubrification sous pression avec pompe attelée ou avec groupe moto-pompe
- Réglette-jauge d'huile en série pour montage horizontal, sinon niveau visuel

Refroidissement

Dispositifs de refroidissement additionnel disponibles en standard:

- ventilateur mécanique ou électrique
- serpentin à circulation d'eau
- groupe réfrigérant extérieur à échangeur huile/air ou huile/eau

Bras de réaction

Livrables sur demande avec 1 ou 2 articulations à rotule

Moteurs et unités d'entraînement

- Moteurs électriques suivant DIN, VDE, IEC ou autres standards
- Moteurs alternatifs triphasés à vitesses variables asservis par les accessoires nécessaires
- Combinaisons avec des variateurs de vitesses mécaniques de **PIV Drives**.

Fixation des moteurs

disponibles en standard :

- Lanternes moteurs
- Consoles pour moteurs
- Châssis pour fixation du moteur et du réducteur

Accouplements

en **PV** s'adaptant aux arbres et aux couples des réducteurs

- accouplements élastiques
 - accouplement à denture
 - accouplements à tonnelets
 - accouplements à lamelles
 - autres accouplements sur demande
- en **GV** s'adaptant aux arbres et aux couples des réducteurs
- accouplements élastiques
 - coupleurs hydrauliques
 - autres accouplements sur demande

Anti-dévireurs

disponibles en série, montés de manière facilement accessible dans un carter fermé.

Accessoires

- Canne de réchauffage pour ambiance très froide
- Systèmes de surveillance pour vitesse, couple, température, débit d'huile, niveau d'huile, etc.
- Systèmes de diagnostic comme la surveillance des roulements ou similaires

Généralités

- Feuilles d'encombrement sur CAO/DAO suivant différents systèmes de traitement de l'information et pour différentes interfaces
- Programmes ordinateur pour la sélection des réducteurs, le calcul des engrenages, des arbres et des roulements, avec notices de calcul
- La classe de protection correspond à **IP 55**
- Les informations sur le poids et la quantité d'huile des réducteurs sont des valeurs indicatives. Les valeurs précises se trouvent sur la plaquettes signalétique.

Volume de la fourniture - mise en fonctionnement

Livraison sans huile, qualité et quantité d'huile suivant les prescriptions de la plaque signalétique

Conservation standard pour conditions de transport et de stockage normales, suffisantes pour une durée de 6 mois.

Installation et mise en route suivant les notices de **PIV Drives**

999-9999-DOK001fr et 430-0000-DOK001fr

En option nous fournissons les protections contre les parties tournantes, nécessaires suivant la législation. Les appareils à arbres creux sont livrés avec le capot de protection de la frette de serrage.



POSIRED 2

es la más reciente e innovadora gama de productos PIV. Esta serie de reductores nace de modernos está producida con los más altos niveles de diseño, materiales y tecnologías de fabricación, para garantizar la máxima potencia y fiabilidad al menor coste.

El sistema de calidad de PIV Drives, conforme a la norma ISO 9001:2000, garantiza un altísimo y constante nivel de calidad.

POSIRED 2

es un concepto de engranajes inteligente

que ofrece diversas ventajas al cliente:

- Plazos de entrega cortos, gracias a la elevada modularidad que garantiza una constante disponibilidad de los componentes.
- Tamaños desarrollados armónicamente, permitiendo la selección más económica del reductor en cada caso.
- Alta calidad del producto:
- Elevada disponibilidad de aplicación, gracias a la adaptabilidad del reductor.
- Posibilidad de personalización del producto, gracias a su sistema constructivo modular.

Tipos de reductores

- Reductores de ejes paralelos de 1 a 4 etapas
- Reductores de ejes ortogonales de 2 a 4 etapas
- Reductores compactos de 3 ó 4 etapas
- 25 tamaños disponibles

Formas constructivas y ejecuciones

- Montaje horizontal y vertical con posibilidad de fijación sobre cualquier superficie de la carcasa
- Reductores compactos de ejes ortogonales
- Reductores compactos de ejes ortogonales con eje de entrada vertical
- Con eje de salida macizo, hueco con chaveta o con disco de contracción
- Con brida para motor
- Con bancada para soporte de motor y reductor
- Con dispositivo antirretorno
- Con embrague
- Con brida para accesorios en salida

Pares de salida

- T2: de 1 000 hasta 2 000 000 Nm

Reducción

- $iN = 1.25...710$, para unidades estándar
- $iN > 710$ por medio de una combinación de unidades POSIRED 2 entre sí o combinándolas con otras unidades de PIV o de DANA

Carcasas

- Carcasa monobloc para los tamaños 10 a 31
- Carcasa en dos partes para los tamaños 35 a 85
- Rodamientos de rodillos conelevada capacidad de carga
- Diseño constructivo que simplifica el montaje y desmontaje del reductor
- Diseñados conforme a los más avanzados estudios de acústica; optimizados con "Análisis por elementos Finitos" para obtener una sonoridad reducida, rigidez estructural y reducción de peso
- Materiales: fundición gris. Bajo demanda fundición esferoidal o acero electrosoldado

Engranajes

- Engranajes helicoidales cementados y rectificadas, de ruido reducido
- Calidad constante gracias a la cementación en nuestra propia sección de tratamiento térmico
- Corrección del perfil para capacidad de carga óptima
- Engranajes cónicos (dentado Cyclo Palloid) cémentados, templados, lapeados, HPGS o rectificadas
- Posibilidad de ejecución del cálculo de los dentados según **DIN 3990, ISO 6336, AGMA** y según las prescripciones de las sociedades de clasificación
- Dentados en calidad **6 según DIN**

Ejes

Disponible como estándar **en la salida:**

- Eje macizo
- Eje macizo pasante
- Eje hueco con chavetero
- Eje hueco para disco de contracción
- Eje con brida

Disponible como estándar **en la entrada:**

- Eje macizo
- Eje macizo pasante para reductores de ejes paralelos
- Eje adicional intermedio para todas los tipos de reductor

Chavetas

según DIN 6885/1, estan comprendidos en el suministro de PIV Drives.

Puntos de centrado

de la punta del eje según **DIN 332 forma DS**

D [mm]	20	25...30	35	40...50	60...85	> 85
Rosca	M6	M10	M12	M16	M20	M24

Rodamientos

El dimensionamiento de la duración de vida de los rodamientos, tiene en cuenta las altas exigencias de la construcción mecánica y de las instalaciones.

Reductores de engranajes cilíndricos y de ruedas dentadas cilíndricas y cónicas

Estanqueidad

Sistemas de estanqueidad disponibles de serie para los ejes de entrada y de salida:

- Retenes de estanqueidad en varios materiales
- Retenes de estanqueidad con labios adicionales antipolvo
- Segundo anillo de estanqueidad con cámara de grasa intermedia
- Juntas laberínticas con grasa también con anillos de estanqueidad
- Juntas sin contacto
- Tapa de mantenimiento con sellado reutilizable

Lubrificación

- Engranajes y rodamientos son lubricados por inmersión como estándar
- Sistemas estándar de lubricación de inyección, con bomba accionada por eje o por motor disponibles opcionalmente
- Varilla indicadora de nivel de aceite como norma para reductores horizontales, por otra parte mirillas de vista de aceite

Refrigeración

Dispositivos de refrigeración adicionales disponibles como estándar:

- Ventilador refrescando mecánico o eléctrico
- Serpentin de refrigeración
- Refrigerador de aceite externo con intercambiador de calor aire/aceite o agua/aceite

Brazo de reacción

Disponible opcionalmente con 1 o 2 articulaciones de rótula

Motores y unidades de accionamiento

- Motores según DIN, VDE, IEC o otros estándares
- Transmisiones de corriente trifásica con velocidad controlada y los accesorios necesarios,
- Combinaciones con variadores de velocidad mecánicos de **PIV Drives**.

Fijación del motor

disponible como normal:

- Caja de acoplamiento para embridar el motor
- Soporte del motor
- Bancada para el motor de accionamiento y la unidad de transmisión

Acoplamientos

en el eje de salida, adecuados a los ejes de salida y los pares normales del reductor:

- Acoplamientos elásticos
- Acoplamientos de dientes
- Acoplamientos de barriletes
- Acoplamientos de láminas
- Otros acoplamientos bajo demanda

en el eje de entrada, adecuados a los ejes de entrada y los pares normales del reductor:

- Acoplamientos elásticos
- Acoplamientos hidrodinámicos
- Otros acoplamientos bajo demanda

Antirretrocesos

Disponibles como estándar montados de manera fácilmente accesible en un cárter cerrado

Accesorios

- Calentador eléctrico para ambiente muy frío
- Sistemas operacionales de supervisión entre otros para la velocidad, el par, la temperatura, el flujo de aceite, el nivel de aceite, etc.,
- Sistemas de diagnóstico como la supervisión de los rodamientos o similares

Generalidades

- Hojas de información disponibles como ficheros de CAD para los distintos sistemas de ordenador e interfaces.
- Programas de ordenador para la selección del engranaje, para el cálculo de los dentados, de los ejes y de los rodamientos, con los resultados del cálculo.
- Clase de protección correspondiente a **IP 55**.
- Los detalles sobre el peso y la cantidad de aceite del reductor son valores informativos. Valores exactos según las indicaciones de la chapa de características.

Volumen de suministro – puesta en marcha

Entrega sin aceite; calidad y cantidad de aceite según las indicaciones de la chapa de características

Calidad recomendada: **CLP según DIN 5**.

Conservación estándar para condiciones de transporte y de almacenaje normales, suficiente para una duración de 6 meses.

Instalación y puesta en marcha según las instrucciones de **PIV Drives**

999-9999-DOK001es y 430-0000-DOK001es

Opcionalmente, nosotros suministramos la protección contra el contacto con partes móviles requerida por la ley.

Se entregan las unidades de engranaje de eje hueco con la tapa de protección para el disco de contracción.



POSIRED 2

é uma linha de redutores, desenvolvido, aperfeiçoado e comprovado ao longo de muitos anos, seguindo as mais avançadas tecnologias.

O sistema da garantia de qualidade da **PIV Drives**, abrangendo projeto, desenvolvimento, produção, montagem e assistência técnica conforme **ISO 9001 : 2000**, assegura aos seus clientes um alto padrão de atendimento constante (certificado registrado pelo nº 12 100 16478 TMS).

POSIRED 2

é uma linha de redutores inteligente

- porque necessita de poucas peças nas várias aplicações flexíveis. Alto índice de padronização e aproveitamento inteligente de peças possibilita multiplicidade de formas construtivas, disponibilidade otimizada e prazos de entrega reduzidos
- porque há um escalonamento fino entre os tamanhos dos produtos, que resulta em menores diferenças de torques, e garante uma escolha econômica na aplicação
- porque traz mais benefício para nossos clientes, pela:
 - disponibilidade de entrega mais rápida
 - possibilidades na aplicação mais variável e universal
 - maior padronização nos projetos industriais pelo aproveitamento de redutores padronizados com „fabricação individual pelo sistema modular“

Modos de construção

- redutores de eixos paralelos com 1 a 4 estágios
- redutores de eixos ortogonais com 2 a 4 estágios
- redutores compactos com 3 a 4 estágios
- 25 tamanhos pelo princípio do sistema modular

Formas construtivas

- montagem horizontal, vertical ou em pé com fixação em todos 6 superfícies da carcaça
- redutores compactos com engrenagens cônicas também com eixos de entrada na vertical
- eixo de saída maciço, eixo oco com chaveta ou com o disco de contração, eixo flangeado
- lanterna para motores de todos os tipos de construção
- base única para a montagem do motor e redutor
- contra – recuo
- acionamento auxiliar com acoplamento de sobre-velocidades
- flange de fixação para montagens adicionais como por ex. lanternas para agitadores

Torques de saída

- T2 : de 1 000 a 2 000 000 Nm

Reduções

- $iN = 1,25$ a 710 redutores standard
- $iN = > 710$ pela combinação de redutores POSIRED 2 ou com outros redutores PIV Drives ou DANA

Engrenamento

- engrenagens helicoidais de baixo nível de ruídos, cementados e retificados
- garantia de uma qualidade uniforme no tratamento térmico nas nossas instalações
- correções de perfil para otimizar a distribuição de carga
- pares cônicos com engrenamento tipo „Ciclo-Paloid“, lapidados, HPGS ou retificados
- comprovante de cálculos conforme **DIN 3990, ISSO 6336, AGMA** e padrões de empresas classificadoras
- qualidade de engrenamento 6 conforme DIN

Eixos

da saída de série disponíveis em:

- eixo maciço simples
- eixo de ponta dupla
- eixo oco com chaveta
- eixo oco com disco de contração
- eixo flangeado

na entrada de série disponíveis em:

- eixos de ponta dupla nos redutores de eixos paralelos
- em todos redutores as pontas de eixos intermediários são alojados nas paredes externas da carcaça

Chavetas

conforme **DIN 6885/1** fazem parte do fornecimento de PIV Drives.

Furos de centragem

nas pontas dos eixos conforme **DIN 332 forma DS**

D [mm]	20	25..30	35	40..50	60..85	> 85
Rosca	M6	M10	M12	M16	M20	M24

Rolamentos

o dimensionamento da vida útil dos rolamentos considera as elevadas expectativas da construção de máquinas e equipamentos

Vedações

Sistemas de vedação disponíveis de série para eixos de entrada e saída:

- retentores em varios materiais
- retentores à prova de pó
- retentores duplos com câmara de graxa
- anel labirinto lubrificado à graxa, também com retentor radial
- vedação sem contato mecânico
- tampa de manutenção com junta reutilizável

Lubrificação

- engrenagens e rolamentos são lubrificados através de banho de óleo
- opcionalmente podem ser fornecidos sistemas de lubrificação patronizados com bombas flangeadas ou motobombas
- vareta do nível do óleo de série para redutores horizontais, para outros disposições visor de nível

Refrigeração

Instalações adicionais disponíveis de série:

- ventilador acoplado no eixo ou acionado por motor elétrico
- serpentina
- radiadores externos óleo / ar ou óleo / água

Braços de troque

sob encomenda disponíveis com 1 ou 2 articulações

Motores e acionamentos

- motores conforme **DIN, VDE, IEC** ou outras normas
- motores trifásicos com variação de rotação e acessórios necessários
- acionamentos combinados com variadores de velocidade **PIV Drives**

Fixações dos motores

disponível de série:

- lanternas do motor
- suportes do motor
- bases únicas para montar motores e redutores

Acoplamentos

na saída de acordo com os eixos de saída e torques:

- acoplamentos elásticos
- acoplamentos de engrenagens
- acoplamentos de barras
- acoplamentos de lâminas
- outros acoplamentos sob consulta **no eixo de entrada**
- acoplamentos elásticos
- acoplamentos hidráulicos
- outros acoplamentos sob consulta

Contra – recuo

de série disponível , montada numa caixa blindada de fácil acesso

Acessórios

- aquecedor para serviço em temperaturas baixas
- sistemas de monitoramento da rotação, torque, temperatura, fluxo e nível de óleo etc.
- sistema de diagnose para o monitoramento de rolamentos e similares

Informações gerais

- dimensionais à disposição nos arquivos CAD para vários sistemas de processamentos de dados e portas de acesso
- programas de computador para a escolha de redutores, cálculos de engrenagens, eixos e rolamentos, com documento demonstrativo
- a classe de proteção corresponde **IP 55**
- Instruções referentes ao peso do redutor e à quantidade de óleo lubrificante são valores informativos. Informações precisas encontra-se na placa do redutor.

Fornecimento - partida

Os equipamentos são fornecidos sem óleo lubrificante, a especificação do óleo e quantidade constam nos dados de plaqueta.

A conservação padrão para condições normais de transporte e armazenamento é de 6 meses.

Montagem e partida de acordo com os manuais **PIV**

Drives :

999-9999-DOK 001pt

430-0000-DOK 001pt

Como opção oferecemos a proteção de acordo com as normas de segurança nas peças em rotação, bem como proteção para os discos de contração em redutores de eixo oco.

Symbole dieses Kataloges

Symbols in the catalogue / Simboli nel catalogo / Symboles du catalogue / Símbolos en el catálogo / Símbolos do catálogo

(DE)

(EN)

(IT)

(FR)

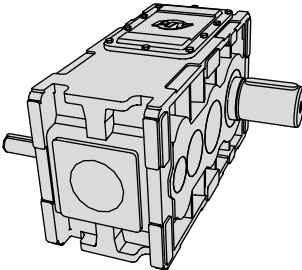
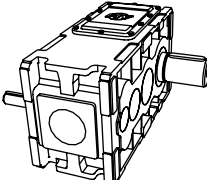
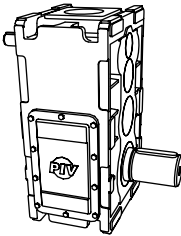
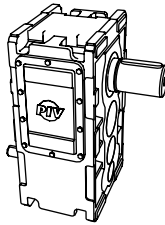
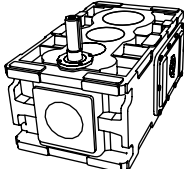
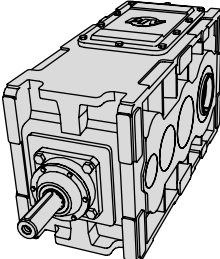
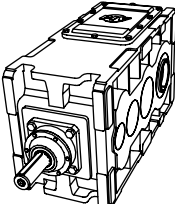
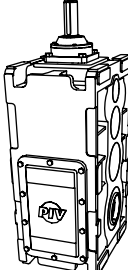
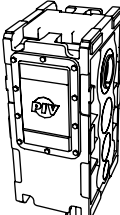
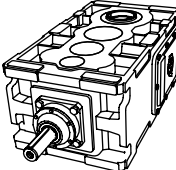
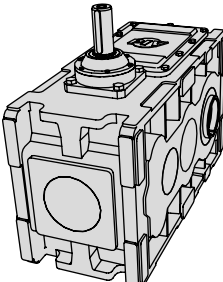
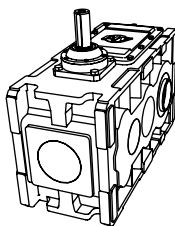
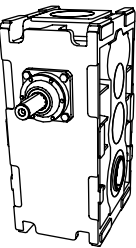
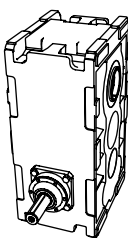
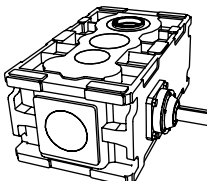
(ES)

(PT)

Abmessungen / Dimensions / Dimensioni / Dimensions / Dimensiones / Dimensões						
	Symbol für Getriebetypen PB, PC, PD, PE	Symbol referring to gear unit type PB, PC, PD, PE	Simbolo riferito ai riduttori PB, PC, PD, PE	Symbole pour type du reducteur PB, PC, PD, PE	Símbolo referido a los reductores PB, PC, PD, PE	Símbolo para reductores PB, PC, PD, PE
	Symbol für Getriebetypen PLB, PLC, PLD	Symbol referring to gear unit type PLB, PLC, PLD	Simbolo riferito ai riduttori PLB, PLC, PLD	Symbole pour type du reducteur PLB, PLC, PLD	Símbolo referido a los reductores PLB, PLC, PLD	Símbolo para reductores PLB, PLC, PLD
	Symbol für Getriebetypen PWC, PWD	Symbol referring to gear unit type PWC, PWD	Simbolo riferito ai riduttori PWC, PWD	Symbole pour type du reducteur PWC, PWD	Símbolo referido a los reductores PWC, PWD	Símbolo para reductores PWC, PWD
	Symbole für die Anzahl Getriebestufen (1-, 2-, 3-, 4-stufig)	Symbols identifying the gear unit stages (1, 2, 3, 4)	Simboli che identificano i riduttori ad 1, 2, 3, 4 stadi di riduzione	Symboles pour 1, 2, 3, 4 trains d'engrenages	Símbolos que identifican los reductores de 1, 2, 3 y 4 etapas de reducción	Símbolos para classificação dos estágios: um estágio, dois estágios, três..., quatro...
	Symbole für die Ausgangswellen: V = Vollwelle H = Hohlwelle mit Passfedernut G = Hohlwelle mit Schrumpfscheibe F = Flanschswelle	Symbols describing kind of output shaft: V = Solid shaft H = Hollow shaft with key G = Hollow shaft with shrink disc F = Flanged shaft	Simboli riferiti agli alberi uscita dei riduttori: V = Albero pieno H = Albero cavo con linguetta G = Albero cavo con calettatore F = Alberi con flangia	Symboles pour arbres es PV: V = Arbre plein H = Arbre creux avec clavette G = Arbre creux avec frette de serrage F = Arbre à bride	Símbolos referidos a los ejes de salida de los reductores: V = Eje macizo H = Eje hueco con chaveta G = Eje hueco con disco de contracción F = Eje con brida	Símbolos para eixos de saída: V = eixo maciço H = eixo oco com chaveta G = eixo oco com disco de contração F = eixo flangeado
	Getriebegewicht [kg]	Gear unit weight [kg]	Peso del riduttore in Kg	Poids du réducteur [kg]	Peso de reductor [kg]	Peso do reductor [kg]
Schmierung / Lubrification / Lubrificazione / Lubrification / Lubrificación / Lubrificação						
	Ölmenge in Liter [l]	Oil quantity in liters [l]	Quantità di lubrificante in litri [l]	Quantité d'huile en litre [l]	Cantidad de lubricante en litros [l]	Quantidade de óleo em litro [l]
	Art der Öldeckel der Getriebe	Type of oil plug on gear units	Identificazione tappi olio presenti sui riduttori	Type de bouchon des reducteurs pour huile	Identificación de los tapones de aceite de los reductores	Tipo das tampas de óleo dos reductores
	Öleinfüllung	Filling plug	Tappo di riempimento	Remplissage	Llenado	Bujão de enchimento de óleo
	Ölstand	Oil level	Livello olio	Niveau d'huile	Nivel de aceite	Nível de óleo
	Ölablass	Oil drain	Scarico olio	Vis de vidange	Vaciado	Escoamento de óleo
	Entlüftung	Breather	Sfiato	Aération	Aireador	Respirador
	Seitenverweis	Reference to page	Riferimento pagina	Reference de page	Página de referencia	Referência das pág.

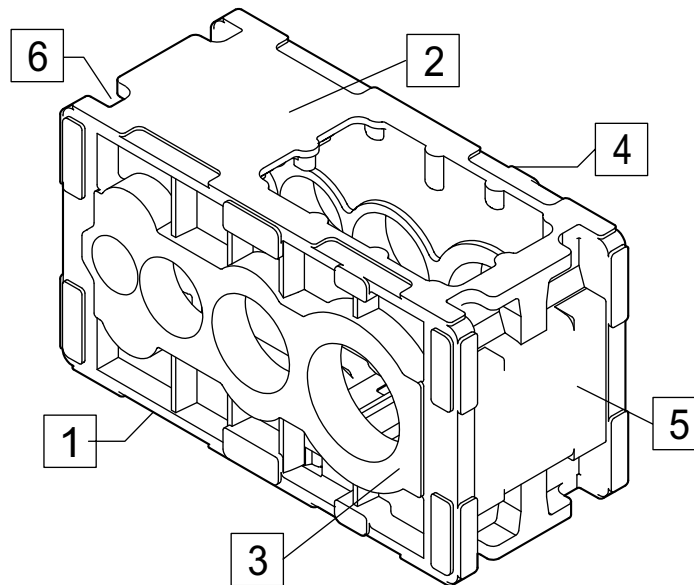
Getriebekonzept

Gear unit conception / Caratteristiche dei riduttori / Conception des réducteurs / Concepción de reductores / Concepção dos redutores

	Getriebelagen / Mounting positions / Posizioni di montaggio Positions de montage / Posición de montaje / Posição de montagem			
	R	S	T	U
<p>Bauarten Construction types Tipi di riduttori Types de réducteurs Tipos de reductores Tipos de construção</p>	<p>Liegend, Abtriebswelle horizontal Horizontal, output shaft horizontal Orizzontale, albero di uscita orizzontale Horizontale, arbre PV horizontale Horizontal, eje de salida horizontal Horizontal, eixo da saída horizontal</p>	<p>Stehend, Abtriebswelle unten Vertical, output shaft below Verticale, albero di uscita sotto Debout, arbre PV en bas Vertical, eje de salida debajo Vertical, eixo da saída debaixo</p>	<p>Stehend, Abtriebswelle oben Vertical, output shaft above Verticale, albero di uscita sopra Debout, arbre PV en haut Vertical, eje de salida arriba Vertical, eixo da saída em cima</p>	<p>Liegend, Abtriebswelle vertikal Horizontal, output shaft vertical Orizzontale, albero di uscita verticale Horizontale, arbre PV vertical Horizontal, eje de salida vertical Horizontal, eixo da saída vertical</p>
PB, PC, PD, PE	Stirnradgetriebe / Helical gear units / Riduttori ad assi paralleli Réducteurs à arbres parallèles / Redutores de ejes paralelos / Redutores eixos paralelos			
				
	R	S	T	U
PLB, PLC, PLD	Kegelstirnradgetriebe / Bevel-helical gear units / Riduttori ad assi ortogonali Réducteurs cyl.- par. / Redutores de ejes perpendiculares / Redutores eixos angulares			
				
	R	S	T	U
PWC, PWD	Kompaktgetriebe / Compact drives / Riduttori compatti Réducteurs compacts / Redutores compactos / Redutores compactos			
				
	R	S	T	U

Gehäuseflächen

Carter surfaces / Superfici carcassa / Surface carter / Superficies de carcasa / Superfícies da carcaça



Bezeichnung der Gehäuseflächen (1 ... 6). Zulässige Aufstellungen: siehe Maßblätter.

Designation of carter surfaces (1 ... 6). Permissible mounting positions: see dimension sheets.

Indicazione delle superfici carcassa (1 ... 6). Posizioni di montaggio ammissibili: vedi dimensioni.

Désignation de surfaces carter (1 ... 6). Posiciones de montage admissibles: voir plan d'encombrement.

Denominación de las superficies de carcasa (1 ... 6). Posiciones de montaje admisibles: ver dimensiones.

Designação de superfícies da carcaça (1...6) Posições de montagens admissíveis: veja dimensionais.

Beispiel / Example / Esempio / Exemple / Ejemplo / Exemplo:

R1 = R für Getriebelage liegend; 1 für Fläche 1 unten

R1 = R for horizontal mounting position; 1 for surface 1 below

R1 = R per posizione di montaggio orizzontale; 1 per superficie 1 sotto


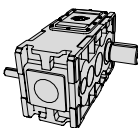
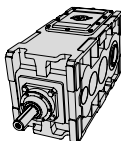
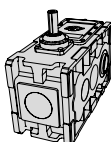
R1 = R pour position du montage horizontale; 1 pour surface 1 en bas

R1 = R para posición de montaje horizontal; 1 para superficie 1 debajo

R1 = R para posição de montagem horizontal; 1 para superfície 1 debaixo

Wellenanordnungen und Drehrichtungen

Shaft positions and sense of rotation / Posizione degli alberi e sensi di rotazione / Positions des arbres et sens de rotation / Disposición des ejes y sentidos de rotación / Disposições dos eixos e sentidos da rotação

Bauart / Type / Tipo		Getriebelagen und Gehäuseflächen Mounting positions and surfaces Posizioni di montaggio e superfici Positions du montage et surfaces Posiciones de montaje y superficies Posições de montagem e superfícies		
Stirnradgetriebe Helical gears Riduttori ad assi paralleli Réducteurs à engrenages cylindriques Reductores de ejes paralelos Redutores de eixos paralelos		PB	R1, R2, S5, T6, U3, U4	20 - 21
		PC	R1, R2, S5, T6, U3, U4	
		PD	R1, R2, S5, T6, U3, U4	
		PE	R1, R2, S5, T6, U3, U4	
Kegelstirnradgetriebe Bevel-helical gears Riduttori ad assi ortogonali Réducteurs cylindro-coniques Reductores de ejes ortogonales Redutores eixos ortogonais		PLB	R1, R2, S5, T6, U3, U4	22 - 23
		PLC	R1, R2, S5, T6, U3, U4	
		PLD	R1, R2, S5, T6, U3, U4	
Kompaktgetriebe Compact gears Riduttori compatti Réducteurs compacts Reductores compactos Redutores compactos		PWC PWD	R1	24
		PWC PWD	S5, T6, U3, U4	25

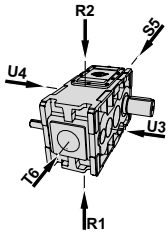
PB - PC - PD - PE

Wellenanordnungen und Drehrichtungen

Shaft arrangement and sense of rotation / Disposizione degli alberi e sensi di rotazione

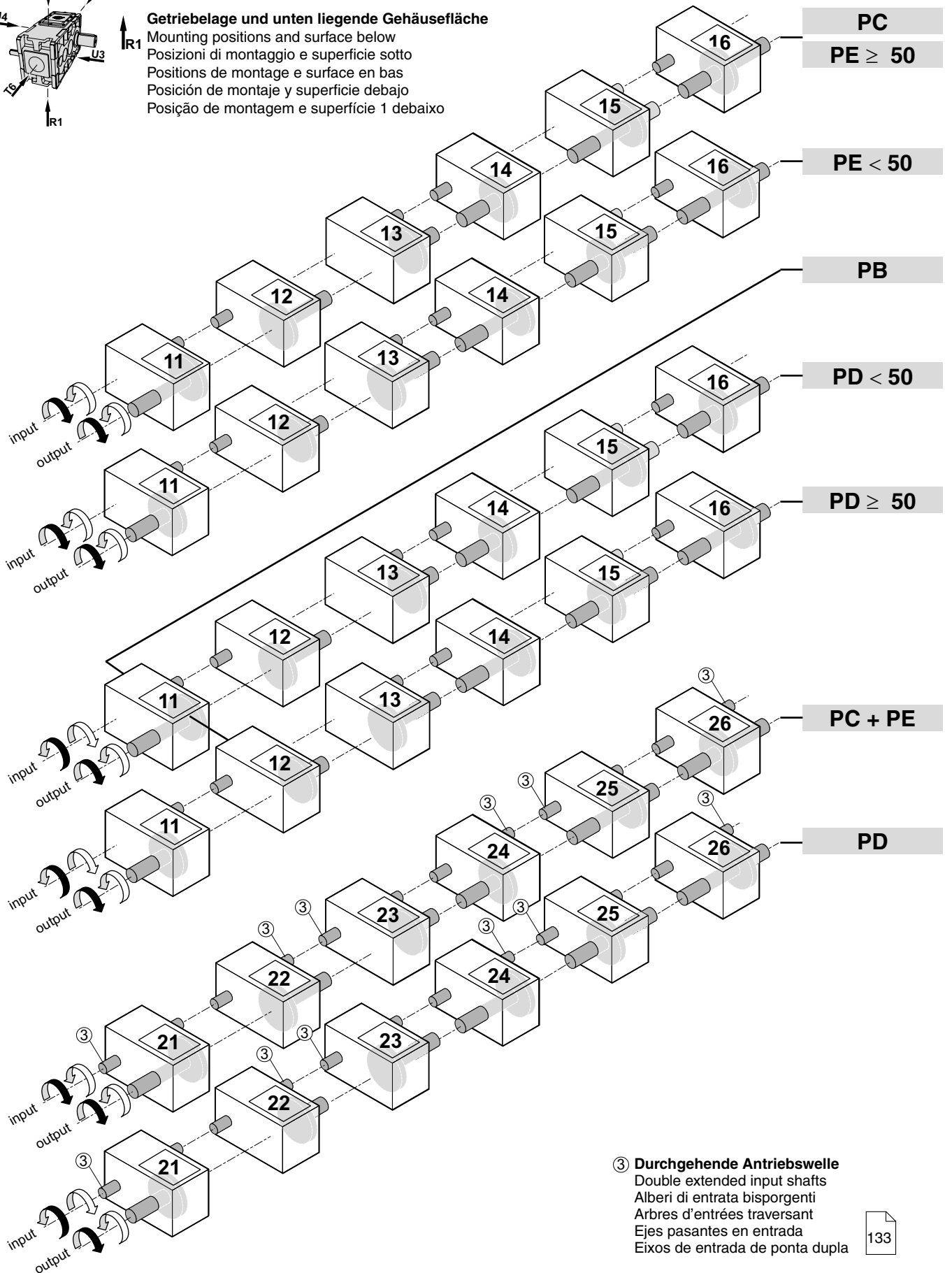
Positions des arbres et sens de rotation / Disposición de ejes y sentidos de rotación

Disposições dos eixos e sentidos da rotação



Getriebelege und unten liegende Gehäusefläche

Mounting positions and surface below
 Posizioni di montaggio e superficie sotto
 Positions de montage e surface en bas
 Posición de montaje y superficie debajo
 Posição de montagem e superfície 1 debaixo



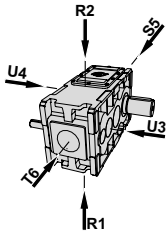
PB - PC - PD - PE

Wellenanordnungen und Drehrichtungen

Shaft arrangement and sense of rotation / Disposizione degli alberi e sensi di rotazione

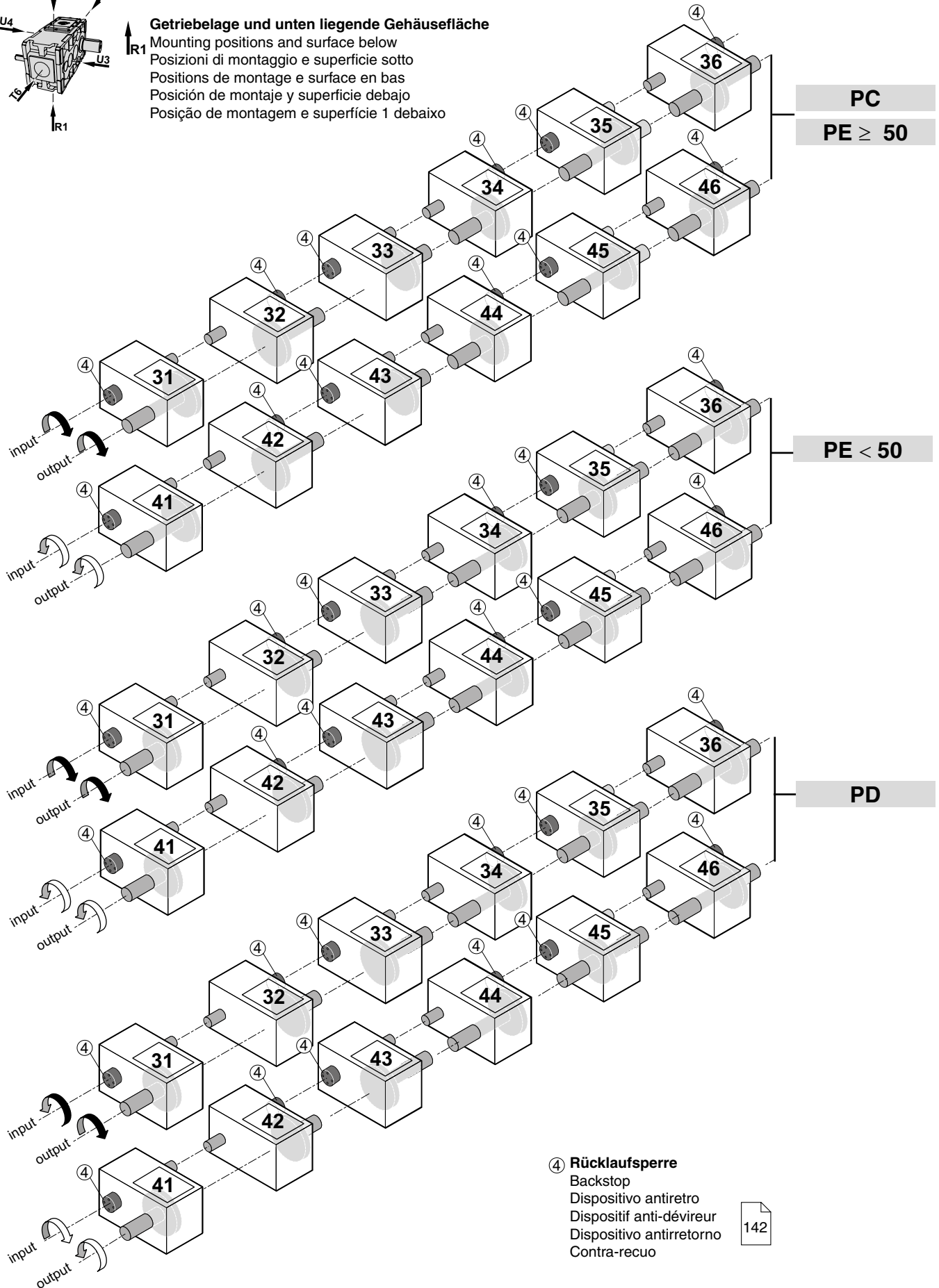
Positions des arbres et sens de rotation / Disposición de ejes y sentidos de rotación

Disposições dos eixos e sentidos da rotação



Getriebelege und unten liegende Gehäusefläche

Mounting positions and surface below
 Posizioni di montaggio e superficie sotto
 Positions de montage e surface en bas
 Posición de montaje y superficie debajo
 Posição de montagem e superfície 1 debaixo



- ④ Rücklaufsperr
 Backstop
 Dispositivo antiretro
 Dispositif anti-dévireur
 Dispositivo antirretorno
 Contra-recuo

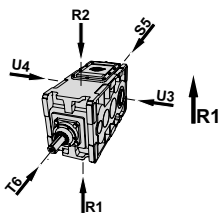
142



PLB - PLC - PLD

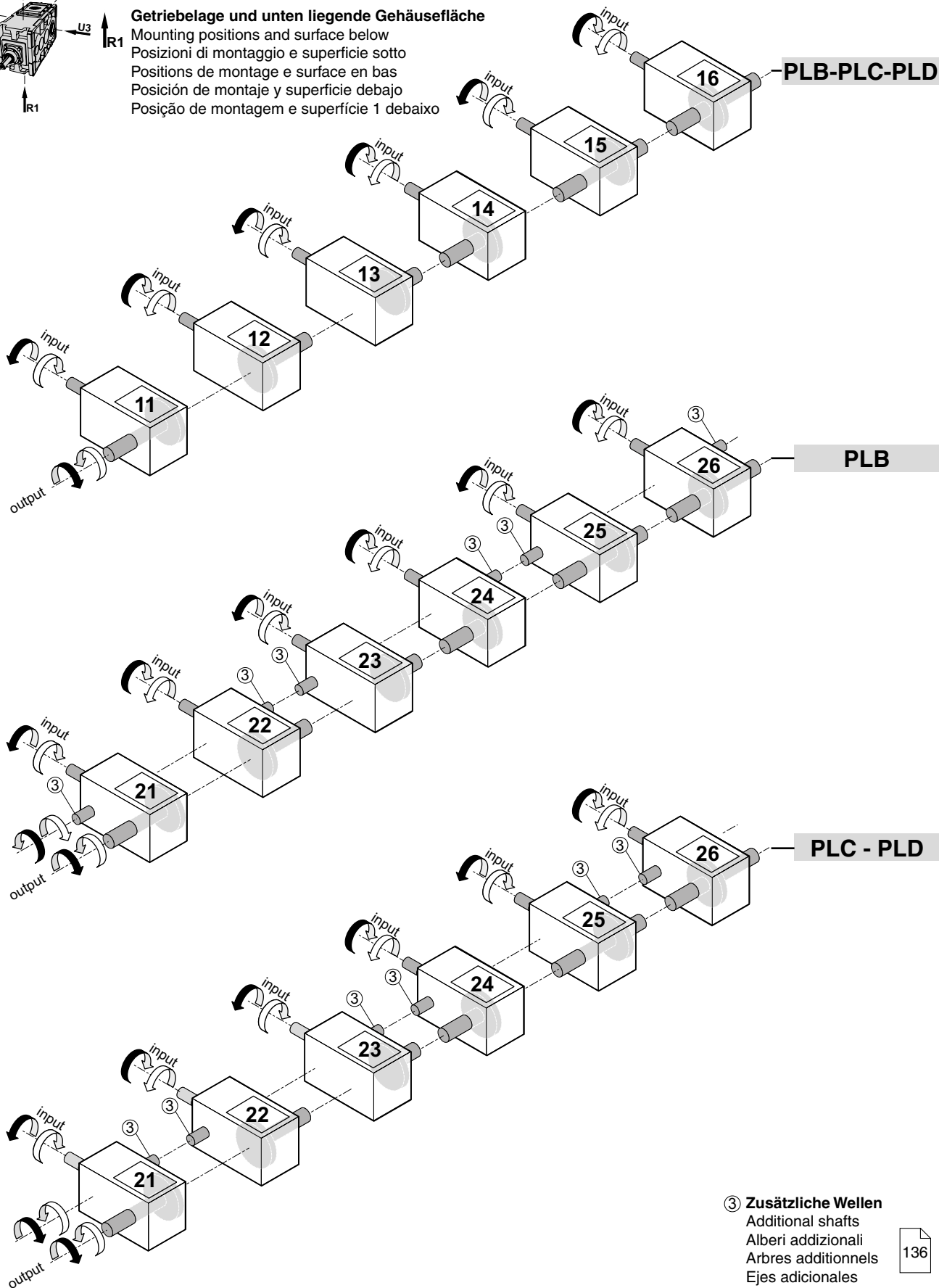
Wellenanordnungen und Drehrichtungen

Shaft arrangement and sense of rotation / Disposizione degli alberi e sensi di rotazione
 Positions des arbres et sens de rotation / Disposición de ejes y sentidos de rotación
 Disposições dos eixos e sentidos da rotação



Getriebelege und unten liegende Gehäusefläche

Mounting positions and surface below
 Posizioni di montaggio e superficie sotto
 Positions de montage e surface en bas
 Posición de montaje y superficie debajo
 Posição de montagem e superfície 1 de baixo



③ **Zusätzliche Wellen**
 Additional shafts
 Alberi addizionali
 Arbres additionnels
 Ejes adicionales
 Eixos adicionais

136

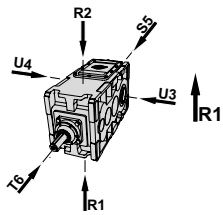
PLB - PLC - PLD

Wellenanordnungen und Drehrichtungen

Shaft arrangement and sense of rotation / Disposizione degli alberi e sensi di rotazione

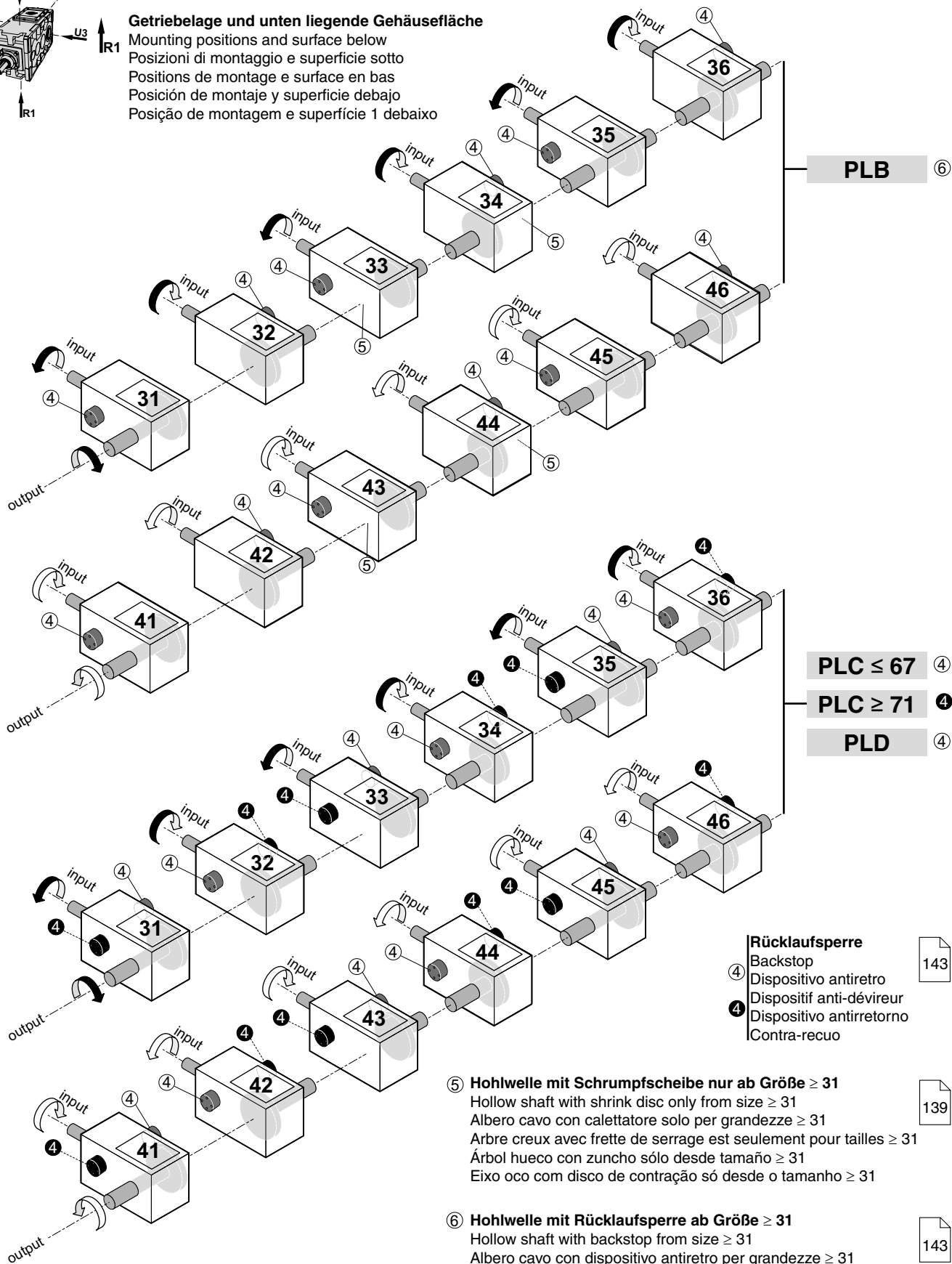
Positions des arbres et sens de rotation / Disposición de ejes y sentidos de rotación

Disposições dos eixos e sentidos da rotação



Getriebelege und unten liegende Gehäusefläche

Mounting positions and surface below
 Posizioni di montaggio e superficie sotto
 Positions de montage e surface en bas
 Posición de montaje y superficie debajo
 Posição de montagem e superfície 1 de baixo



PLB ⑥

PLC ≤ 67 ④

PLC ≥ 71 ④

PLD ④

Rücklaufsperre ④ 143
 Backstop
 Dispositivo antiretro
 Dispositif anti-dévireur
 Dispositivo antirretorno
 Contra-recuo

⑤ **Hohlwelle mit Schrumpfscheibe nur ab Größe ≥ 31** ④ 139
 Hollow shaft with shrink disc only from size ≥ 31
 Albero cavo con calettatore solo per grandezza ≥ 31
 Arbre creux avec frette de serrage est seulement pour tailles ≥ 31
 Árbol hueco con zuncho sólo desde tamaño ≥ 31
 Eixo oco com disco de contração só desde o tamanho ≥ 31

⑥ **Hohlwelle mit Rücklaufsperre ab Größe ≥ 31** ④ 143
 Hollow shaft with backstop from size ≥ 31
 Albero cavo con dispositivo antiretro per grandezza ≥ 31
 Arbre creux avec dispositif anti-dévireur est pour tailles ≥ 31
 Árbol hueco con dispositivo antirretorno desde tamaño ≥ 31
 Eixo oco com contra-recuo desde o tamanho ≥ 31

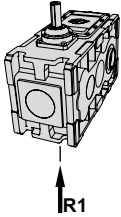
PWC - PWD ...R1

Wellenanordnungen und Drehrichtungen

Shaft arrangement and sense of rotation / Disposizione degli alberi e sensi di rotazione

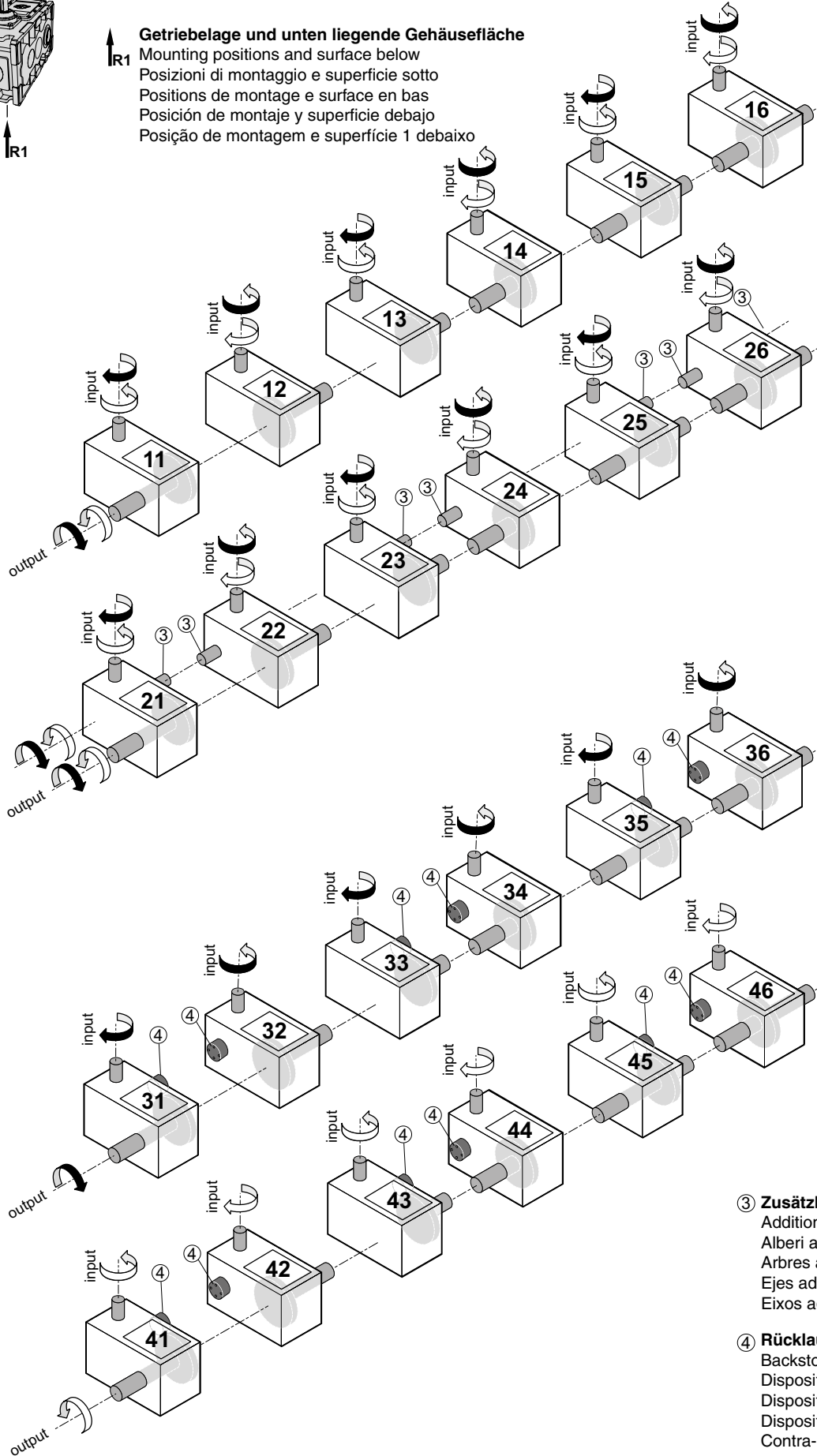
Positions des arbres et sens de rotation / Disposición de ejes y sentidos de rotación

Disposições dos eixos e sentidos da rotação



Getriebelege und unten liegende Gehäusefläche

Mounting positions and surface below
 Posizioni di montaggio e superficie sotto
 Positions de montage e surface en bas
 Posición de montaje y superficie debajo
 Posição de montagem e superfície 1 debaixo



PWC - PWD

③ Zusätzliche Wellen

Additional shafts
 Alberi addizionali
 Arbres additionnels
 Ejes adicionales
 Eixos adicionais

136

④ Rücklaufsperr

Backstop
 Dispositivo antiretro
 Dispositif anti-dévireur
 Dispositivo antirretorno
 Contra-recuo

143



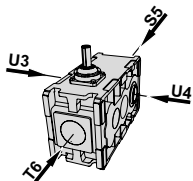
PWC - PWD ...S5, T6, U3, U4

Wellenanordnungen und Drehrichtungen

Shaft arrangement and sense of rotation / Disposizione degli alberi e sensi di rotazione

Positions des arbres et sens de rotation / Disposición de ejes y sentidos de rotación

Disposições dos eixos e sentidos da rotação



Getriebelage und unten liegende Gehäusefläche

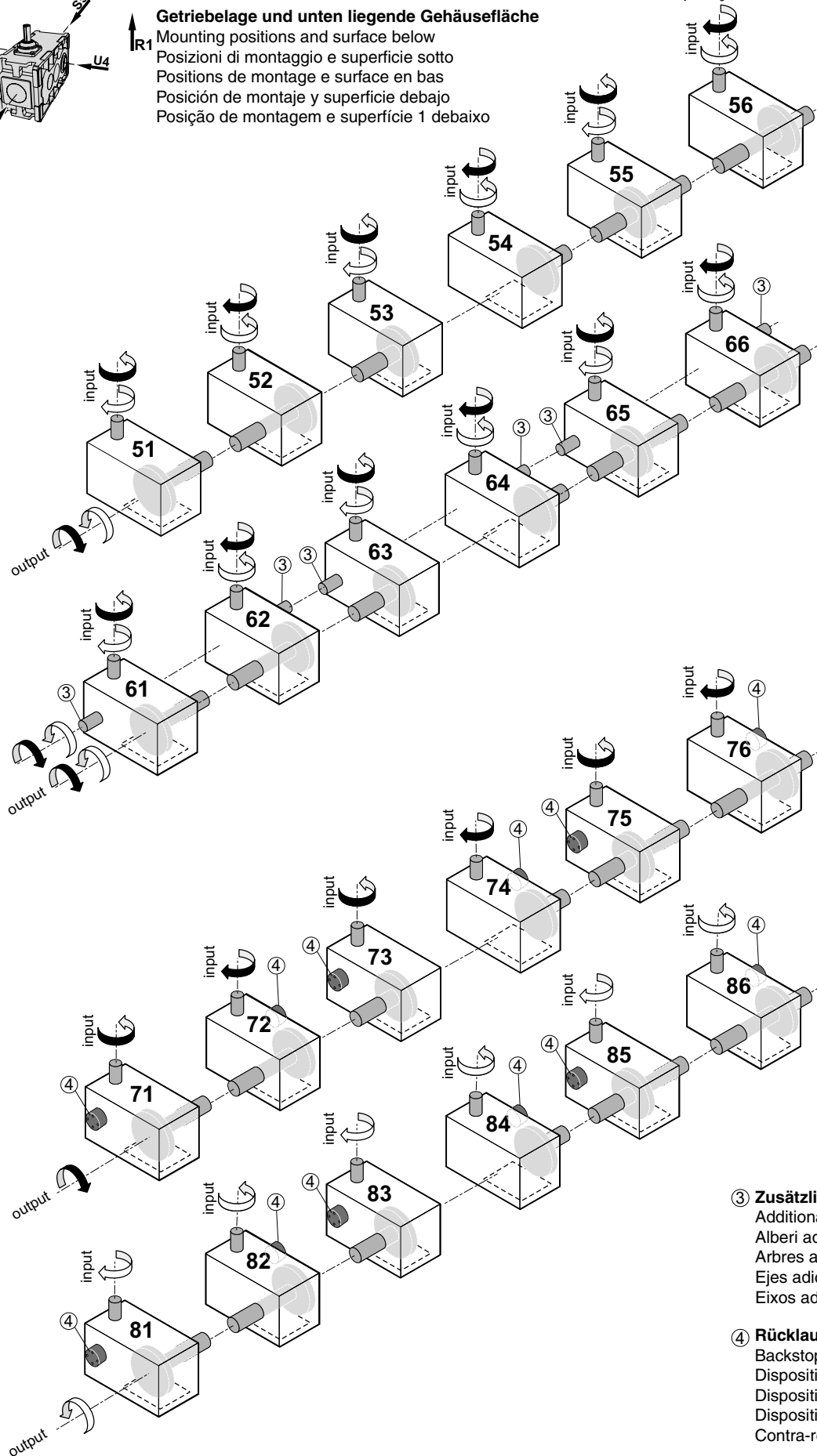
Mounting positions and surface below

Posizioni di montaggio e superficie sotto

Positions de montage e surface en bas

Posición de montaje y superficie debajo

Posição de montagem e superfície 1 de baixo



③ Zusätzliche Wellen

Additional shafts
Alberi addizionali
Arbres additionnels
Ejes adicionales
Eixos adicionais

136

④ Rücklaufsperr

Backstop
Dispositivo antiretro
Dispositif anti-dévireur
Dispositivo antirretorno
Contra-recuo

143



Bestellbezeichnung

Designation for order / Designazione per l'ordinazione / Désignation pour comande / Designación de pedido / Designação de pedida

K - PD 22 - R 1 1 - V 11 - 25 - Z 1

		DE	EN	IT
K	K	Motoranbau Motorlaterne	Motor attachment Motor bell housing	Accoppiamento con motore Flangia attacco motore
	M	Motorplatte	Motor base plate	Sella porta motore
	J1	Motorschwinge	Swing base	Basamento per motore
	J2	Motorkonsole	Motor scope	Staffa porta motore
		Bauart	Type	Tipo
PD	PB, PC, PD, PE	Stirnradgetriebe	Helical gear units	Riduttori as assi paralleli
	PLB, PLC, PLD	Kegelstirnradgetriebe	Bevel-helical gear units	Riduttori ad assi ortogonali
	PWC, PWD	Kompaktgetriebe	Compact drives	Riduttori compatti
		Getriebegröße	Size	Grandezza riduttore
22		10...85		
		Getriebelege	Mounting position	Posizione di montaggio
R	R	Liegend, Abtriebswelle horizontal	Horizontal, output shaft horizontal	Orizzontale, albero di uscita orizzontale
	S	Stehend, Abtriebswelle unten	Vertical, output shaft below	Verticale, albero di uscita sotto
	T	Stehend, Abtriebswelle oben	Vertical, output shaft above	Verticale, albero di uscita sopra
	U	Liegend, Abtriebswelle vertikal	Horizontal, output shaft vertical	Orizzontale, albero di uscita verticale
		Unten liegende Gehäusefläche	Carter surface below	Superficie della carcassa sotto
1		1...6		
		Befestigungsart	Mounting arrangement	Tipo di montaggio
1	0	Aufsteckgetriebe mit Drehmomentstütze	Shaft mounted with torque reaction arm	Montaggio pendolare con braccio di reazione
	1	An Gehäusefläche 1	Surface 1	Sulla superficie 1
	2	An Gehäusefläche 2	Surface 2	Sulla superficie 2
	3	An Gehäusefläche 3	Surface 3	Sulla superficie 3
	4	An Gehäusefläche 4	Surface 4	Sulla superficie 4
	5	An Gehäusefläche 5	Surface 5	Sulla superficie 5
	6	An Gehäusefläche 6	Surface 6	Sulla superficie 6
	7	Am Abtriebsflansch	Output flange	Con flangia sul lato di uscita
		Abtriebswelle	Output shaft	Albero in uscita
V	V	Vollwelle mit Passfedernut	Solid shaft with keyway	Albero pieno con cava per linguetta
	H	Hohlwelle mit Passfedernut	Hollow shaft with keyway	Albero cavo con cava per linguetta
	G	Hohlwelle mit Schrumpfscheibe	Hollow shaft with shrink disc	Albero cavo con calettatore
	F	Flanschwelle	Flanged shaft	Albero con flangia
		Wellenanordnungen, Drehrichtungen, Lage der Rücklaufsperr	Shaft positions, directions of rotation, position of back stops	Disposizione alberi, sensi di rotazione, collocazione dell'antiretro
11				
		Nennübersetzung	Nominal ratio	Rapporto di trasmissione nominale
25				
		Zusatz	Addition	Accessori
Z1	1	Lüfterkühlung	Fan cooling	Raffreddamento con ventola
	2	2 Lüfter	2 fans	2 ventole
	3	Kühlschlange	Cooling coil	Serpentina
	4	Lüfter + Kühlschlange	Fan cooling + cooling coil	Ventola + serpentina
	8	2 Kühlschlangen	2 cooling coils	2 serpentine
	9	2 Kühlschlangen + 1 Lüfter	2 cooling coils + 1 fan	2 serpentine + 1 ventola

Bestellbezeichnung

Designation / Designazione / Désignation comande / Designación de pedido / Designação de pedida

K - PD 22 - R 1 1 - V 11 - 25 - Z 1



Combinaison avec moteur

K	K	Lanterne de moteur
	M	Châssis support moteur
	J1	Base pour moteur
	J2	Console moteur



Fijación del motor

Campana para embridar el motor
Bancada para motor
Base motor
Pedestal para motor



Fixação do motor

Laternas do motor
Suporte para motor
Base para motor
Pedestal para motor

Types de réducteurs

PD	PB, PC, PD, PE	Réducteurs à arbres parallèles
	PLB, PLC, PLD	Réducteurs cylindro-coniques
	PWC, PWD	Réducteurs compacts

Tipo de reductor

Reductores de ejes paralelos
Reductores de ejes perpendiculares
Reductores compactos

Tipo de reductor

Redutores eixos paralelos
Redutores eixos angulares
Redutores compactos

Taille

22	10...85
----	---------

Tamaño del reductor

Tamanhos de reductores

Position de montage

R	R	Horizontal, arbre PV horizontale
	S	Debout, arbre PV en bas
	T	Debout, arbre PV en en haut
	U	Horizontal, arbre PV vertical

Posición de montage

Horizontal, eje de salida horizontal
Vertical, eje de salida debajo
Vertical, eje de salida arriba
Horizontal, eje de salida vertical

Posição de montagem

Horizontal, eixo da saída horizontal
Vertical, eixo da saída debaixo
Vertical, eixo da saída em cima
Horizontal, eixo da saída vertical

Surface du carter en bas

Superficie de la caja que queda debajo

Superfície da carcaça debaixo

1 1...6

Type de montage

1	0	Montage flottant avec bras de réaction
	1	Surface 1
	2	Surface 2
	3	Surface 3
	4	Surface 4
	5	Surface 5
	6	Surface 6
	7	Arbre à plateau de sortie

Tipo de montaje

Montaje pendular con brazo de reacción
Montaje sobre superficie 1
Montaje sobre superficie 2
Montaje sobre superficie 3
Montaje sobre superficie 4
Montaje sobre superficie 5
Montaje sobre superficie 6
Eje de salida con brida

Tipo de montagem

Montagem pendular com braços de troque
Montagem em superfície1
Montagem em superfície2
Montagem em superfície3
Montagem em superfície4
Montagem em superfície5
Montagem em superfície6
Eixo da saída flangeado

Arbre de sortie

V	V	Arbre plein avec rainure de clavette
	H	Arbre creux avec rainure de clavette
	G	Arbre creux avec frette de serrage
	F	Arbre à plateau

Eje de salida

Eje macho con chavetero
Ejel hueco con chavetero
Eje hueco hueco con disco de contracción
Eje con brida

Árbol de salida

Eixo maciço com chavetera
Eixo oco com chavetera
Eixo oco com disco de contração
Eixo flangeado

Positions des arbres, sens de rotation, dispositif anti-dévireur

Disposición de los ejes, sentidos de rotación, posición del antirretroceso

Disposições dos eixos, sentidos da rotação, posições dos conta-recuos

11

Rapport réduction nominal

Reducción nominal

Redução nominal

25

Additif

Z1	1	Refr. avec ventilateur
	2	2 ventilateurs
	3	Serpentin de refroidissement
	4	Ventilateur + serpentin
	8	2 serpentins
	9	2 serpentins + 1 ventilateur

Accesorios

Refrigeración con ventilador
2 ventiladores
Serpentín refrigerante
Ventilador + serpentín refrigerante
2 serpentines de refrigeración
2 serpentines de refrigeración + 1 ventilador

Acessórios

Refrigeração com ventilador
2 ventiladores
Serpentina de refrigeração
Ventilador + Serpentina de refrigeração
2 serpentinas de refrigeração
2 serpentinas de refrigeração + 1 ventilador

Getriebeauswahl

- Festlegen der Getriebebauart und -bauform
- Übersetzung $i_{soll} = \frac{n_1}{n_2}$
- Auswahl der entsprechenden Nennübersetzung i_N (die tatsächliche Ist-Übersetzung i_w Seite 58...62)
- Bestimmen der Getriebegröße
Kontrolle der Getriebeleistung
 $P_N \geq P_e \cdot f_K$
 f_K = Getriebeauswahlfaktor, siehe Tab. 1 (Seite 29)
- Kontrolle des Spitzenmomentes
 $T_{max} \leq 9550 \frac{P_N}{n_1} \cdot f_E \cdot f_R$
 f_E = Einschalthäufigkeitsfaktor, siehe Tab. 2 (Seite 29)
 f_R = Reversierfaktor, Tafel 3 (Seite 29)
- Ermittlung der Erwärmung
 $P_t \geq P_e$
 $P_t = P_{t-} \cdot f_w \cdot f_A$

n_1	[min ⁻¹]	Getriebeantriebsdrehzahl	P_t	[kW]	Wärmegrenzleistung
n_2	[min ⁻¹]	Getriebeabtriebsdrehzahl	P_{t0}	[kW]	Wärmegrenzleistung für Getr. ohne Zusatzkühlung
i_{soll}		gewünschte Übersetzung	P_{t1}	[kW]	Wärmegrenzleistung für Getr. mit Lüfterkühlung
i_N		Nennübersetzung	P_{t3}	[kW]	Wärmegrenzleistung für Getr. mit Kühlschlange
i_w		tatsächliche Übersetzung	P_{t4}	[kW]	Wärmegrenzleistung für Getr. mit Lüfterkühlung und Kühlschlange
P_M	[kW]	Motorleistung	f_w		Temperaturfaktor
P_N	[kW]	Getriebe-Nennleistung	f_A		Auslastungsfaktor
P_e	[kW]	eff. Leist. Arbeitsmaschine	ϑ_U	[°C]	Umgebungstemperatur
f_K		Getriebeauswahlfaktor	ED	[%]	Einschaltdauer pro Stunde
f_E		Einschalthäufigkeitsfaktor			
f_R		Reversierfaktor			
T_{max}	[Nm]	Anfahr-oder maximales Motor-oder Bremsmoment			

Die Wellenenden sind für Drehmoment-Übertragung durch querkräftfreie Kuppelungen vorgesehen. Bei äußeren Kräften Rücksprache erbeten.

Auslegungsbeispiel

Arbeitsmaschine: Gurtbandförderer für Waggonbeladung
Erf. Antriebsleistung: $P_e = 44$ kW
Drehzahl: $n_2 = 28$ min⁻¹
Einschaltdauer/Std.: **ED** = 100 %
Anläufe pro Stunde: 10
Tägl. Betriebsdauer: 24 Std./Tag
Umgebungstemperatur: $\vartheta_U = 30$ °C

Aufstellung im Freien, ständige starke Luftbewegung gegeben.

Antriebsmaschine:

Drehstrommotor (Kurzschlussläufer)
Motorleistung: $P_M = 55$ kW
Motordrehzahl: $n_1 = 1500$ min⁻¹
Max. Drehmoment: $T_{max} = 560$ Nm (Anfahrmoment)

Auswahl

1. Gesucht wird ein Kegelstirnradgetriebe für horizontale Aufstellung in Hohlwellenausführung mit Schrumpfscheibe.

2. Übersetzung:

$$i_{soll} = n_1 / n_2 = 1500/28 = 53.6$$

Nennübersetzung: $i_N = 56$

Hiermit ergibt sich aus den Leistungsdaten S. 50 die Bauart **PLC**.

3. Bestimmen der Getriebegröße

Kontrolle der Getriebeleistung

$$P_N \geq P_e \cdot f_K$$

Mit Auswahlfaktor f_K aus Tab. 1:

$f_K = 1.4$ (oberer Wert für Dauerbetrieb)

$$P_{N\text{erf}} \geq 44 \text{ kW} \cdot 1.4 = 61.6 \text{ kW}$$

Gewählt: Getriebe **PLC25** mit $P_N = 64$ kW

4. Kontrolle des Spitzenmomentes:

$$T_{max} \leq 9550 \frac{P_N}{n_1} \cdot f_E \cdot f_R$$

Mit Einschalthäufigkeitsfaktor f_E aus Tab. 2: $f_E = 1.6$

Mit Reversierfaktor f_R aus Tab. 3: $f_R = 1.0$

$$T_{max} \leq 9550 \frac{64 \text{ kW}}{1500 \text{ min}^{-1}} \cdot 1.6 \cdot 1.0 = 652 \text{ Nm} < 560 \text{ Nm} \text{ i.O.}$$

5. Kontrolle der Erwärmung:

$$P_t \geq P_e \text{ mit } P_t = P_{t-} \cdot f_w \cdot f_A$$

P_{t-} :

P_{t0} Wärmegrenzleistung ohne Zusatzkühlung

P_{t1} Wärmegrenzleistung mit Lüfter

P_{t3} Wärmegrenzleistung mit Kühlschlange

P_{t4} Wärmegrenzleistung mit Lüfter und Kühlschlange

Mit Wärmefaktor f_w aus Tab. 4 (S.51): $f_w = 0.86$ für $\vartheta_U = 30$ °C und **ED** = 100%

Mit Auslastungsfaktor f_A aus Tab. 5 (S.51): $f_A = 0.96$ für $\frac{P_e}{P_N} = \frac{44}{64} \cdot 100\% = 69\%$

Getriebe ohne Zusatzkühlung: $P_t = 83 \cdot 0.96 \cdot 0.86 = 69$ kW

Mit $P_{t0} = 83$ kW aus Seite 51

$$P_e = 44 \text{ kW} < P_t = 69 \text{ kW}$$

Es ist keine Zusatzkühlung erforderlich.

Bestellbezeichnung:

PLC	25	-	R1	1	-	G	12	-	56
-----	----	---	----	---	---	---	----	---	----

Die Getriebeauswahlfaktoren sind im Einklang mit der DIN 3990 Teil 11 (Stand 2/89) und entsprechen unseren Erfahrungen für normale Betriebsweise. Änderungen des erforderlichen Getriebeauswahlfaktors kann ggf. nach Angabe der genauen Betriebsbedingungen erfolgen.

Tab. 1: Getriebeauswahlfaktor f_k 1)	Aussetzbetrieb (0,5 h)	Schichtbetrieb 2)
Bagger		
Eimerkettenantriebe		1.75...1.85
Fahrwerke (Raupe)	1.2	1.6...1.8
Fahrwerke (Schiene)	1	1.25...1.5
Kippwerke		1.3...1.5
Saugpumpen	1	1.25...1.5
Schaufelräder		1.75...2.2
Schneidköpfe		2.2
Schwenkwerke 3)		1.4...1.8
Winden	1	1.25...1.5
Bergbau, Steine, Erden		
Backenbrecher		2
Drehrohröfen		2
Grubenlüfter		1.5
Kegelbrecher		2
Kettenbahnen		1.5
Kreiselbrecher		2
Rüttelmaschinen		1.5
Sichter		1.5
Stachelbrecher		2
Wagenaufschieber		1.5
Walzenbrecher		2
Chemie		
Knetwerke		2
Rührwerke für Rührgut		
mit gleichmäßiger Dichte	1	1.3...1.5
mit ungleichmäßiger Dichte	1.2	1.4...1.6
mit ungleichmäßiger Begasung	1.4	1.6...1.8
Trockenöfen		1.5
Toaster	1	1.3...1.5
Zentrifugen	1	1.25...1.35
Förderanlagen		
Abeufmaschinen	1.5	1.75...2.0
Becherwerke		1.2...1.5
Becherzellenbänder	1	1.25...1.5
Fördermaschinen		1.5...1.8
Gurtbandförderer	1.0...1.1	1.2...1.4
Gurtbecherwerke	1	1.25...1.5
Gurtaschenförderer	1	1.25...1.5
Haspeln	1.4	1.6
Kettenbecherwerke	1	1.25...1.5
Kreisförderer	1	1.25...1.5
Lastaufzüge 3)		1.2...1.5
Personenaufzüge 3)		1.5...1.8
Plattenbänder		1.2...1.5
Rolltreppen	1	1.2...1.4
Schienenfahrwerke		1.5
Schneckenförderer	1	1.25...1.5
Stahlbandförderer	1	1.25...1.5
Trogkettenförderer	1	1.25...1.5
Gebläse, Lüfter		
Axialgebläse	0.8	1.0...1.25
Drehkolbengebläse	1	1.25...1.5
Kühlturnlüfter		1.6...1.7
Luftkühler		1.4...1.5
Saugzuggebläse	1	1.25...1.5
Turbogebälse	0.8	1.0...1.25
Wärmeaustauscher		1.5
Generatoren, Umformer		
Frequenz-Umformer		1.8...2.0
Generatoren	0.8	1.0...1.25
Schweißgeneratoren	1.5	1.75...2.0
Gummi- u. Kunststoffmaschinen		
Extruder		1.5
Kalander		1.5
Kühltrommeln		1.3...1.4
Knetwerke		1.8
Mischer	1.0...1.4	1.3...1.7
Walzwerke		2

Tab. 1: Getriebeauswahlfaktor f_k 1)	Aussetzbetrieb (0,5 h)	Schichtbetrieb 2)
Holzbearbeitungsmaschinen		
Entrindungstrommeln	1.5	1.75...2.0
Hobelmaschinen	1	1.25...1.5
Gatter	1.5	1.75...2.0
Hüttenindustrie		
Hochofengebläse		1.25...1.5
Konverter		1.75...2.0
Schrägaufzüge für Hochöfen		1.75...2.0
Krananlagen Genaue Einstufung nach FEM 1001		
Metallbearbeitung		
Blechbiegemaschinen		1.25...1.5
Blechrichtmaschinen		1.75...2.0
Hämmer		1.75...2.0
Kurbelpressen		1.75...2.0
Rollrichtmaschinen		1.6
Schmiedepressen		1.75...2.0
Stanzen		1.75...2.0
Mühlen		
Hammermühlen		1.75...2.0
Kugelmühlen		1.75...2.0
Pendelmühlen		1.75...2.0
Prallmühlen		1.75...2.0
Rohrmühle		1.8
Stabmühlen		1.75...2.0
Walzenmühlen		2
Nahrungsmittelmaschinen		
Abfüllmaschinen	0.8	1.25...1.5
Knetmaschinen	1	1.25...1.5
Maischen	1	1.25...1.5
Mehlbecherwerke	0.8	1.0...1.25
Verpackungsmaschinen	0.8	1.0...1.25
Zuckerrohr-Brecher		1.25...1.5
Zuckerrohr-Messer 3)		1.7
Zuckerrohr-Mühlen 3)		1.7
Rübenzucker-Herstellung		
Rübenwäsche, Schneidmaschinen		1.5
Schnitzelmäische		1.2
Extraktionsanlage		1.4
Kühl- u. Kochapparat		1.4
Ölindustrie		
Filterpressen		1.25...1.5
Pipelinepumpen		1.25...1.5
Rotary-Bohranlagen	1.5	1.75...2.0
Spülpumpen		1.25...1.5
Papiermaschinenindustrie für alle Arten		
Pressen 3)		1.0...1.1
Pumpen		
Kolbenpumpen	1.2...1.3	1.4...1.8
Kreiselpumpen	1	1.2...1.3
Ladepumpen	1.5	1.75...2.0
Plungerpumpen		2
Sandpumpen	1	1.25...1.5
Seilbahnen		
Pendelbahnen		1.6...1.8
Materialbahnen		1.3...1.4
Schlepplifte		1.3...1.4
Umlaufbahnen		1.4...1.6
Textilmaschinen		
Aufwickler	1	1.25...1.5
Druckerei-Färbereimasch.	1	1.25...1.5
Gerbflässer	1	1.25...1.5
Kalander	1	1.25...1.5
Reißwölfe		1.25...1.5
Webstühle	1	1.25...1.5
Verdichter, Kompressoren		
Kolbenverdichter		1.8...1.9
Rotierende Verdichter		1.4...1.5
Turbokompressoren	1	1.25...1.5
Walzwerke		
Arbeitsrollgänge		2
Bandhaspel	1	1.25...1.5
Blechscheren		2
Blechwender	1	1.0...1.2
Blocktransportanlagen		2
Block- und Brammenstraßen		2
Blockdrücker	1	2
Draht- und Bandhaspeln		1.5
Drehkreuze		1.5
Drehturm (Stranggieß)		1.5

Tab. 1: Getriebeauswahlfaktor f_k 1)	Aussetzbetrieb (0,5 h)	Schichtbetrieb 2)
Entzunderbrecher		2
Feinblechstraßen		2
Grobblechstraßen		2
Haspeln		1.6
Hubbalkenförderer		2
Kaltbandwalzwerke 3)		1.75...1.85
Kettenschlepper		1.5
Knüppelscheren		2
Kühlbettschieber		1.5
Querschlepper		1.5
Richttransporteinrichtungen		1.5
Rohr-Reversierer		1.8
Rollgänge Durchlauf		1.5
Rollgänge stoßartig		2
Rollrichtmaschine		1.6
Saumscheren		1.5
Scheren Kontischnitt 3)		1.5
Scheren Kurbelschnitt 3)	1	1
Schopscheren		2
Schlingenzieher		1.5
Schlingenturm		1.5
Sinterbandantrieb		1.5
S-Rollen schnelllaufend		1.5
S-Rollen langsamlaufend		1.5
Strangußtreiber 3)		1.4
Walzen Block-revers.		2.5
Brammen-revers.		2.5
Draht-revers.		1.8
Feinblech-revers.		2
Grobblech-revers.		1.8
Walzenanstellungen	0.9	1
Walzenstellvorrichtungen		1.5
Ziehbankantrieb		2
Wasseraufbereitungsanlagen		
Eindicker		1.2
Filterpressen	1	1.3...1.5
Flockungsrührer	0.8	1.0...1.3
Kreiselblüfer		1.5...1.7
Rechenanlagen	1	1.2...1.3
Rund- u. Längsräumer	1	1.3...1.5
Voreindicker		1.1...1.3
Wasserschneckenpumpen		1.3...1.4
Wasserturbinen		2
Zementfabriken		
Betonmischer		1.5
Brecher 3)		1.2...1.4
Drehöfen		2
Rohrmühle		1.8
Sichter		1.6
Walzenmühlen		2

Tab. 2: Einschalthäufigkeitsfaktor f_E					
2	1.6	1.4	1.2	1.1	1
bei ... Belastungsspitzen pro Stunde					
1	2-10	11-20	21-50	51-100	>100

Tab. 3: Reversierfaktor f_R	
1.0	0.7
Gleichbleibende Lastrichtung	Reversierbetrieb

- 1) Auslegungsfaktoren gelten für folgende Antriebsmaschinen: Elektromotoren, Turbinen und Hydromotoren. Bei Antrieb durch Verbrennungsmotoren ist Rückfrage erforderlich.
- 2) Unterer Tabellenwert gilt für Einschichtbetrieb und für leichtere Anwendungen, oberer Tabellenwert gilt für Dauerbetrieb und bei schweren Anwendungen.
- 3) Auslegung entsprechend dem Maximalmoment.

Gear unit selection

- Establish the type of gear unit and mounting arrangement
- Ratio $i_{soll} = \frac{n_1}{n_2}$
- Selection of the appropriate nominal ratio i_N (or the actual ratio i_w Page 58...62)
- Determine the gear unit size
Check the gear unit power
 $P_N \geq P_e \cdot f_K$
 f_K = Gear unit application factor, see table 1 (page 31)
- Checking the peak torque
 $T_{max} \leq 9550 \frac{P_N}{n_1} \cdot f_E \cdot f_R$
 f_E = Operating frequency factor, see table 2 (Page 31)
 f_R = Reversal factor, table 3 (page 31)
- Checking the thermal capacity
 $P_t \geq P_e$
 $P_t = P_t \cdot f_w \cdot f_A$

n_1	[min ⁻¹]	input speed	T_{max}	[Nm]	Start-up or maximum motor or braking torque
n_2	[min ⁻¹]	output speed	P_t	[kW]	Thermal capacity
i_{soll}		Desired ratio	P_{t0}	[kW]	Thermal capacity for drive without additional cooling
i_N		Nominal ratio	P_{t1}	[kW]	Thermal capacity with air cooling
i_w		Actual ratio	P_{t3}	[kW]	Thermal capacity with cooling coil
P_M	[kW]	Motor power	P_{t4}	[kW]	Thermal capacity with air cooling and cooling coil
P_N	[kW]	Nominal power output	f_w		Thermal factor
P_e	[kW]	Effective power of machine to be driven	f_A		Load factor
f_K		Gear unit application factor	ϑ_U	[°C]	Ambient temperature
f_E		Operating frequency factor	ED	[%]	Duty cycle per hour
f_R		Reversal factor			

The shaft ends are provided with shearing-loadfree couplings for torque transmission. Ask for explanations for external forces.

Design Example

Machine to be driven: Belt conveyor for freight loading
Required output power: $P_e = 44$ kW
Speed: $n_2 = 28$ min⁻¹
Duty cycle: $ED = 100$ %
Starts per hour: 10
Ambient temperature: 24 h/day
Ambient temperature: $\vartheta_U = 30$ °C

Installation in the open air, constant strong blast given.

Driving Machine:

Three-phase motor
Motor output: $P_M = 55$ kW
Motor speed: $n_1 = 1500$ min⁻¹
Max. motor torque: $T_{max} = 560$ Nm (pull-out torque)

Selection

1. A bevel helical gear unit for horizontal installation in a hollow shaft version with shrink disc is required.

2. Ratio:

$i_{soll} = n_1 / n_2 = 1500/28 = 53.6$
Nominal ratio: $i_N = 56$

The power data page 50 comes up with type **PLC**.

3. Determine the gear unit size

Check the gear unit power
 $P_N \geq P_e \cdot f_K$

With application factor f_K from table 1:
 $f_K = 1.4$ (upper value for continuous use)

$P_{N\text{erf}} \geq 44 \text{ kW} \cdot 1.4 = 61.6 \text{ kW}$

Selected: Gear unit **PLC25** with $P_N = 64$ kW

4. Checking the peak torque:

$$T_{max} \leq 9550 \frac{P_N}{n_1} \cdot f_E \cdot f_R$$

With operating frequency factor f_E from table 2: $f_E = 1.6$

With reversal factor f_R from table 3: $f_R = 1.0$

$$T_{max} \leq 9550 \frac{64 \text{ kW}}{1500 \text{ min}^{-1}} \cdot 1.6 \cdot 1.0 = 652 \text{ Nm} < 560 \text{ Nm} \text{ O.K.}$$

5. Checking the thermal capacity:

$$P_t \geq P_e \text{ with } P_t = P_t \cdot f_w \cdot f_A$$

P_{t0} : Thermal capacity without additional cooling

P_{t1} : Thermal capacity with ventilator

P_{t3} : Thermal capacity with cooling coil

P_{t4} : Thermal capacity with ventilator and cooling coil

With thermal factor f_w from table 4 (p.51): $f_w = 0.86$ for $\vartheta_U = 30$ °C and $ED = 100\%$

With a duty cycle factor f_A from table 5 (p. 51): $f_A = 0.96$ for $\frac{P_e}{P_N} = \frac{44}{64} \cdot 100\% = 69\%$

Gear units without additional cooling: $P_t = 83 \cdot 0.96 \cdot 0.86 = 69$ kW

With $P_{t0} = 83$ kW from page 51

$$P_e = 44 \text{ kW} < P_t = 69 \text{ kW}$$

No additional cooling is necessary.

Order code:

PLC	25	-	R1	1	-	G	12	-	56
-----	----	---	----	---	---	---	----	---	----

Gear unit application factors are in line with DIN standard no. 3990 part 11 (edition 2/89) and are based on our experience for normal operating conditions.

Changes in the necessary drive selection may take place after stating the exact operating conditions.

Table 1: Gear unit application factor f_k 1)	Intermitt. Use (0,5 h)	Shifts 2)
Blowers, Ventilators		
Air cooler		1.4...1.5
Axial blowers	0.8	1.0...1.25
Cooling tower fans	1.2	1.6...1.7
Heat exchangers		1.5
Rotary piston blowers	1	1.25...1.5
Suction draught blower	1	1.25...1.5
Turbo exhauster	0.8	1.0...1.25
Cableways		
Continuous ropeways		1.4...1.6
Freight ways		1.3...1.4
Shuttle cableways		1.4...1.8
T-bar lifts		1.3...1.4
Cement Industry		
Concrete mixers		1.5
Crushers		1.2...1.4
Roller mills		2
Rotary kilns		2
Separators		1.6
Tube mills		1.8
Chemical industry		
Agitators for materials		
with constant density	1	1.3...1.5
with variable density	1.2	1.4...1.6
Agitators with variable gas absorbt.	1.4	1.6...1.8
Centrifuges	1	1.25...1.35
Drying kilns		1.5
Kneading machines		2
Toasters	1	1.3...1.5
Compressors		
Piston compressors		1.8...1.9
Rotary compressors		1.4...1.5
Turbo compressors	1	1.25...1.5
Conveyors		
Apron conveyors		1.2...1.5
Band elevators	1	1.25...1.5
Belt conveyors	1.0...1.1	1.2...1.4
Bucket conveyors		1.2...1.5
Canvas belt elevators	1	1.25...1.5
Cellular bucket belt conveyors	1	1.25...1.5
Chain bucket elevators	1	1.25...1.5
Circular conveyors	1	1.25...1.5
Escalators	1	1.2...1.4
Goods lifts		1.2...1.5
Hoisting engines		1.5...1.8
Passenger lifts		1.5...1.8
Rail travelling devices		1.5
Scraper chain conveyors	1	1.25...1.5
Screw conveyors	1	1.25...1.5
Sinking mine machines	1.5	1.75...2.0
Steel belt conveyors	1	1.25...1.5
Winders	1.4	1.6
Cranes Classified acc. to FEM 1001		
Crushers		
Ball crushers		1.75...2.0
Hammer mills		1.75...2.0
Rebound crushers		1.75...2.0
Rod mills		1.75...2.0
Roller mills		2
Swinging crushers		1.75...2.0
Tube mills		1.8
Dredgers		
Bucket chain drives		1.75...1.85
Bucket wheels		1.75...2.2
Cutter heads		2.2
Dumping devices		1.3...1.5
Manoeuvring winches	1	1.25...1.5
Slewing gears		1.4...1.8
Sucking pumps	1	1.25...1.5
Travelling gears (caterpillar)	1.2	1.6...1.8
Travelling gears (rails)	1	1.25...1.5

Table 1: Gear unit application factor f_k 1)	Intermitt. Use (0,5 h)	Shifts 2)
Food Industry Machinery		
Beet sugar production		
Beet washing machines & cutters		1.5
Slicing machines	1.2	1.2
Juice boilers and refrigerators		1.4
Bottling&container filling machines	0.8	1.25...1.5
Flour bucket elevators	0.8	1.0...1.25
Kneading machines	1	1.25...1.5
Mash tubs	1	1.25...1.5
Packaging machines	0.8	1.0...1.25
Sugar cane crushers		1.25...1.5
Sugar cane knives 3)		1.7
Sugar cane mills 3)		1.7
Generators, Converters (3)		
Frequency converters		1.8...2.0
Generators	0.8	1.0...1.25
Welding generators	1.5	1.75...2.0
Metal Working Machines		
Crank presses		1.75...2.0
Forging presses		1.75...2.0
Hammers		1.75...2.0
Plate bending machines		1.25...1.5
Plate straitening presses		1.75...2.0
Roller levellers		1.6
Stamping presses		1.75...2.0
Metallurgical Industry		
Blast furnace blowers		1.25...1.5
Converters		1.75...2.0
Inclined furnace hoists		1.75...2.0
Mining, Stone an Clay Working Machines		
Conical crushers		2
Endless chain transporters		1.5
Jaw breakers		2
Jolters		1.5
Mine ventilating fans		1.5
Rolling crushers		1.5
Rotary crushers		2
Rotary kilns		2
Separators		1.5
Toothed roll crusher		2
Tube pushing devices		1.5
Oil Industry		
Charging filter pumps		1.25...1.5
Flush boring pumps		1.25...1.5
Pipeline pumps		1.25...1.5
Rotary drilling equipment	1.5	1.75...2.0
Paper Machines for all types		
Presses 3)		1.0...1.1
Pumps		
Centrifugal pumps	1	1.2...1.3
Charge pumps	1.5	1.75...2.0
Piston pumps	1.2...1.3	1.4...1.8
Plunger pumps		2
Sludgers	1	1.25...1.5
Rolling Mills		
Belt winders	1	1.25...1.5
Billet shears		2
Blooming- and slabbing mills		2
Capstan wheels		1.5
Chain transfer		1.5
Cold band rolling mills 3)		1.75...1.85
Cooling bed transfer frames		1.5
Continuous casting drivers 3)		1.4
Continuous shears 3)		1.5
Crank type shears	1	1
Cropping shears		2
De-scaling breakers		2
Drawing bench drives		2
High speed roller tables		1.5
Ingot conveyors		2
Ingot pushers		1.2
Looper		1.5
Loop lifter		1.5
Low speed roller tables		1.5
Plate rolling trains		2
Plate shears		2
Plate tilters	1	1.0...1.2
Plate trimming shears		1.5
Reversing blooming mills		2.5
Reversing plate mills		1.8
Reversing sheet mills		2

Table 1: Gear unit application factor f_k 1)	Intermitt. Use (0,5 h)	Shifts 2)
Reversing slabbing mills		2.5
Reversing wire mills		1.8
Rod reel & belt winders		1.5
Roll adjustment devices		1.5
Roll weighting drives	0.9	1
Roller straighteners		1.6
Roller tables continuous		1.5
Roller tables intermittent		2
Sintering belt drives		1.5
Straightening & transp. equipment		1.5
Thin sheet rolling trains		2
Transfer skids		1.5
Tube reverse equipment		1.8
Turntables (Continuous casting)		1.5
Walking beam conveyors		2
Winders		1.6
Working roller tables		2
Rubber and Plastic Industry Machinery		
Calenders		1.5
Extruders		1.5
Kneading machines		1.8
Mixers	1.0...1.4	1.3...1.7
Rolling mills		2
Rotary cooler		1.3...1.4
Textile Machines		
Calender	1	1.25...1.5
Looms	1	1.25...1.5
Printing and dyeing machines	1	1.25...1.5
Take-up rollers	1	1.25...1.5
Willows	1	1.25...1.5
Water Treatment		
Circular and longitudinal rakes	1	1.3...1.5
Filter presses	1	1.3...1.5
Flocculation agitators	0.8	1.0...1.3
Pre-thickeners		1.1...1.3
Raking equipment	1	1.2...1.3
Rotary aerators		1.5...1.7
Screw pumps		1.3...1.4
Thickeners		1.2
Water wheels		2
Wood Working Machines		
Barkers	1.5	1.75...2.0
Planing machines	1	1.25...1.5
Saw frames	1.5	1.75...2.0

Table 2: Operating frequency factor f_e					
2	1.6	1.4	1.2	1.1	1
with ... load peaks per hour					
1	2-10	11-20	21-50	51-100	>100

Table 3: Reversal factor f_R	
1.0	0.7
Steady direction of load	Reversing operations

- 1) Application factors apply to the following driving motors: electric motors, turbines and fluid power motors. When combustion engines are the driving force, enquiries have to be made.
- 2) The lower table value is for single shift operation and for lighter applications, the upper table value is for continuous use and heavier applications.
- 3) Design is in accordance with maximum torque.

Selezione del riduttore

- Determinazione del tipo di riduttore e della forma costruttiva
 - Rapporto di riduzione richiesto $i_{solI} = \frac{n_1}{n_2}$
 - Scelta del rapporto nominale i_N (rapporto esatto i_w pag. 58..62)
 - Determinazione della grandezza del riduttore .
Verifica della potenza nominale del riduttore $P_N \geq P_e \cdot f_K$
- f_K = fattore di scelta riduttore (fattore di servizio) tab. 1 pag. 33
- Verifica della coppia massima di punta
 $T_{max} \leq 9550 \frac{P_N}{n_1} \cdot f_E \cdot f_R$
- f_E = Fattore della frequenza di avviamento tab. 2 pag. 33
 f_R = Fattore di inversione tab. 3 pag 33)
- Verifica riscaldamento
 $P_t \geq P_e$
 $P_t = P_{t-} \cdot f_w \cdot f_A$

n_1	[min ⁻¹]	Velocità entrata	T_{max}	[Nm]	Coppia di spunto motore, coppia massima del motore oppure di frenatura
n_2	[min ⁻¹]	Velocità uscita	P_t	[kW]	Potenza termica
i_{solI}		Rapporto richiesto	P_{t0}	[kW]	Potenza termica per ridut. senza raffred. aggiuntivo
i_N		Rapporto nominale	P_{t1}	[kW]	Potenza termica per ridut. con raffred. con ventola
i_w		Rapporto esatto	P_{t3}	[kW]	Potenza termica per ridut. con raffred. con serpentina
P_M	[kW]	Potenza motore	P_{t4}	[kW]	Potenza term. per ridut. con raffred. con ventola e serpentina
P_N	[kW]	Potenza nominale riduttore	f_w		Fattore di temperatura
P_e	[kW]	Potenza trasmessa macchina azionata	f_A		Fattore di carico
f_K		Fattore di scelta riduttore (fattore di servizio)	ϑ_U	[°C]	Temperatura ambiente
f_E		Fattore della frequenza di avviamento	ED	[%]	Grado di intermittenza
f_R		Fattore di inversione			

Le estremità degli alberi sono previste per trasmissioni dei momenti torcenti tramite giunti senza carichi radiali. Prego contattarci per i calcoli di carichi esterni.

Esempio determinazione riduttore

Macchina azionata: Nastro trasportatore per carico vagoni
Potenza trasmessa richiesta: $P_e = 44$ kW
Velocità angolare: $n_2 = 28$ min⁻¹
Grado di intermittenza per ora: $ED = 100$ %
Numero di avviamenti all'ora: 10
Servizio: 24 ore al giorno
Temperatura ambiente: $\vartheta_U = 30$ °C

Collocazione del riduttore all'aperto, con movimento continuo e forte d'aria.

Motore primo:

Motore trifase
Potenza motore: $P_M = 55$ kW
Velocità angolare mot. $n_1 = 1500$ min⁻¹
Coppia max. motore: $T_{max} = 560$ Nm (coppia di spunto)

Selezione

1. Riduttore richiesto: Riduttore ad assi ortogonali per montaggio orizzontale in esecuzione con albero cavo con calettatore.

2. Rapporto di riduzione:
 $i_{solI} = n_1 / n_2 = 1500/28 = 53.6$
Rapporto nominale: $i_N = 56$

Secondo i dati tecnici alla pag. 50 la forma costruttiva idonea sarà il modello **PLC**.

3. Verifica della potenza nominale del riduttore:

Potenza nominale necessaria del riduttore
 $P_N \geq P_e \cdot f_K$

Con fattore scelta riduttore (fattore di servizio) f_K in tab. 1: $f_K = 1.4$ (valore superiore per servizio continuo)
 $P_{N\text{erf}} \geq 44$ kW $\cdot 1.4 = 61.6$ kW

Riduttore selezionato : Riduttore **PLC25** con $P_N = 64$ kW

4. Verifica della coppia massima di punta:

$T_{max} \leq 9550 \frac{P_N}{n_1} \cdot f_E \cdot f_R$
Fattore della frequenza di avviamenti f_E (tab. 2): $f_E = 1.6$
Fattore di inversione f_R (tab. 3): $f_R = 1.0$
 $T_{max} \leq 9550 \frac{64 \text{ kW}}{1500 \text{ min}^{-1}} \cdot 1.6 \cdot 1.0 = 652 \quad 560 \text{ Nm} < 652 \text{ Nm i.O}$

5. Verifica riscaldamento:

$P_t \geq P_e$ mit $P_t = P_{t-} \cdot f_w \cdot f_A$

P_{t-} :
 P_{t0} Potenza termica senza raffreddamento aggiuntivo
 P_{t1} Potenza termica con raffreddamento con ventola
 P_{t3} Potenza termica con raffreddamento con serpentina
 P_{t4} Potenza termica con raffreddamento con ventola e serpentina

Con fattore di temperatura f_w (tab. 5, pag. 51): $f_w = 0.86$ per $\vartheta_U = 30$ °C und $ED = 100\%$

Con fattore di carico f_A (tab. 5, pag. 51): $f_A = 0.96$ per $\frac{P_e}{P_N} = \frac{44}{64} \cdot 100\% = 69\%$

Riduttore senza raffreddamento aggiuntivo: $P_t = 83 \cdot 0.96 \cdot 0.86 = 69$ kW

Con $P_{t0} = 83$ kW della pag. 51

$P_e = 44$ kW $< P_t = 69$ kW

Non risulta essere necessario alcun sistema di raffreddamento ausiliario del riduttore

Designazione dell'ordine:

PLC	25	-	R1	1	-	G	12	-	56
-----	----	---	----	---	---	---	----	---	----

I fattori per la scelta dei riduttori (fattori di servizio) sono conformi alla norma DIN 3990 parte 11 (edizione 2/89) e corrispondono, secondo la nostra esperienza, alle condizioni di servizio normali. Modifiche del fattore di servizio richiesto possono eventualmente essere fatte in condizioni di servizio specificate.

Tab. 1: Fattore di servizio f _k	Servizio intermit. (0,5 h)	Servizio a turni 2)
1)		
Estrattori e draghe		
Escavatori a catena di tazze		1.75...1.85
Veicoli (cingolati)		1.6...1.8
Veicoli (su rotaie)		1.25...1.5
Ribaltatori		1.3...1.5
Pompe aspiranti		1.25...1.5
Estrattori con ruote a pale		1.75...2.2
Teste portafresa		2.2
Comando rotazioni 3)		1.4...1.8
Argani		1.25...1.5
Industria mineraria, lavorazione pietra		
Frantoio a mascelle		2
Forni a tubi rotanti		2
Ventilatori per miniere		1.5
Trituratori conici		2
Convogliatori a sacco		1.5
Frantoi rotativi		2
Vibratori		1.5
Separatori		1.5
Trituratori a punte		2
Spingitori carri		1.5
Frantoi a cilindri		2
Chimica		
Impastatrici		2
Agitatori per materie a densità costante		1.3...1.5
a densità variabile		1.4...1.6
con gassaggio variabile		1.6...1.8
Forni essiccatoi		1.5
Toasters		1.3...1.5
Centrifughe		1.25...1.35
Trasportatori/convogliatori		
Macchine di perforazione		1.75...2.0
Elevatori a tazze		1.2...1.5
Trasportatori a cinta cellulare		1.25...1.5
Macchine di estrazione		1.5...1.8
Convogliatori a nastro continuo		1.2...1.4
Convogliatori a tazze		1.25...1.5
Convogliatori a borsa		1.25...1.5
Roccatrici		1.6
Elevatori a tazze con catena		1.25...1.5
Convogliatori aerei		1.25...1.5
Montacarichi 3)		1.2...1.5
Ascensori 3)		1.5...1.8
Trasportatori a piastre		1.2...1.5
Scale mobili		1.2...1.4
Carrelli su rotaie		1.5
Trasportatori a vite senza fine		1.25...1.5
Trasportatore a nastro d'acciaio senza fine		1.25...1.5
Trasportatori a tramoggia a catena		1.25...1.5
Soffiatori, ventilatori		
Soffiatori assiali		1.0...1.25
Soffiatori a pistoni rotativi		1.25...1.5
Ventilatori per torri di raffreddamento		1.6...1.7
Raffreddatori ad aria		1.4...1.5
Ventilatori a tiraggio indotto		1.25...1.5
Turbosoffianti		1.0...1.25
Scambiatori di calore		1.5
Generatori, convertitori		
Convertitori di frequenza		1.8...2.0
Generatori		1.0...1.25
Generatori per saldare		1.75...2.0
Macchine per la lavorazione di gomma e plastica		
Estrusori		1.5
Calandre		1.5
Tamburi di raffreddamento		1.3...1.4
Impastatrici		1.8
Mescolatori		1.3...1.7
Laminatoi		2
Macchine per la lavorazione del legno		
Scoreciatrici		1.75...2.0

Tab. 1: Fattore di servizio f _k	Servizio intermit. (0,5 h)	Servizio a turni 2)
1)		
Piallatrici		1.25...1.5
Gatter		1.75...2.0
Industria metallurgica		
Soffiatori per alto forno		1.25...1.5
Convertitori		1.75...2.0
Ascensore inclinati per alto forni		1.75...2.0
Gru Classificazione esatta secondo FEM 1001		
Lavorazione del metallo		
Macchine curvatrici		1.25...1.5
Spianatrici		1.75...2.0
Martelli		1.75...2.0
Presse eccentrica		1.75...2.0
Drizzatrici a rulli		1.6
Presse per forgiare		1.75...2.0
Tranciatrici		1.75...2.0
Molini		
Molini a martello		1.75...2.0
Molini a sfere		1.75...2.0
Molini oscilanti		1.75...2.0
Frantoio a percussione		1.75...2.0
Molini a tubo		1.8
Molini a barre		1.75...2.0
Molini a rotolamento rulli		2
Macchine per l'industria alimentare		
Imbottigliatrici		1.25...1.5
Impastatrici		1.25...1.5
Tini di macerazione		1.25...1.5
Elevatori a tazze per farina		1.0...1.25
Macchine per imballaggio		1.0...1.25
Trituratori per canna		1.25...1.5
Coltelli per canna 3)		1.7
Frantoi per canna 3)		1.7
Produzione zucchero di barbabietola		
Lavaggio barbabietole, tagliatrici		1.5
Affettatrici		1.2
Impianti di estrazione		1.4
Impianti di refrigerazione e di cucina		1.4
Industria petrolifera		
Filtro-presse		1.25...1.5
Pompe per oleodotti		1.25...1.5
Impianti di trivellazione rotativi		1.75...2.0
Pompe di fango		1.25...1.5
Industria delle macchine per la carta per tutti i tipi		
Presse 3)		1.0...1.1
Pompe		
Pompe a pistoni		1.4...1.8
Pompe rotative		1.2...1.3
Pompa di carico		1.75...2.0
Pompe a punzone		2
Pompe a sabbia		1.25...1.5
Funivie		
Funivie pendolari		1.6...1.8
Montacarichi		1.3...1.4
Sciovie		1.3...1.4
Funivie circolanti		1.4...1.6
Macchine tessili		
Avvolgitrici		1.25...1.5
Macchine per stampare e tingere		1.25...1.5
Bottali		1.25...1.5
Calandre		1.25...1.5
Trituratori		1.25...1.5
Telai		1.25...1.5
Compressori		
Compressori a pistoni		1.8...1.9
Compressori rotativi		1.4...1.5
Turbocompressori		1.25...1.5
Laminatoi		
Supporto a rulli		2
Bobinatrici per l'avvolgimento delle lamiere		1.25...1.5
Cesoie per lamiere		2
Rovesciatore per lamiere		1.0...1.2
Impianti per trasporto di lingotti		2
Treni di laminazione per lingotti e bramme		2
Dispositivo d'informamento dei lingotti		2
Bobinatrici per l'avvolgimento di fili e lamiere		1.5
Girevole		1.5
Torre rotativa per lingottamento continuo		1.5
Frantoio per calamina		2
Treni di laminazione per lamiera sottile		2
Treni di laminazione per lamiera grossa		2
Roccatrici		1.6

Tab. 1: Fattore di servizio f _k	Servizio intermit. (0,5 h)	Servizio a turni 2)
1)		
Trasportatori a travi mobili		2
Laminatoi per nastri a freddo di acciaio 3)		1,75...1,85
Traslatore a catene		1.5
Troncatrici per billette		2
Spingitori per letti di raffreddamento		1.5
Trasportatori trasversali		1.5
Dispositivi di trasporto per raddrizzatori		1.5
Vie reversibili per tupi		1.8
Vie a rulli, funzionamento continuo		1.5
Vie a rulli, funzionamento a scosse		2
Spianatrici a rulli		1.6
Tagliatrice cesoia per bordi		1.5
Tagliatrice cesoia, taglio continuo 3)		1.5
Tagliatrice cesoia, taglio a manovella 3)		1
Cesoia di spuntatura		2
Trafilatore per braga		1.5
Torre per braga		1.5
Azionamento per griglie di agglomerazione		1.5
Rulli a S ad alta velocità		1.5
Rulli a S ad bassa velocità		1.5
Punzoni per colata continua 3)		1.4
Laminatoi reversibili per lingotti		2.5
Laminatoi reversibili per bramme		2.5
Laminatoi reversibili per fili		1.8
Laminatoi reversibili per lamiera sottile		2
Laminatoi reversibili per lamiera grossa		1.8
Serraggio rulli		1
Dispositivi regolamento rulli		1.5
Azionamenti filettatrici		2
Trattamento acque		
Ispessori		1.2
Filtro-presse		1.3...1.5
Agitatori di flocculazione		1.0...1.3
Aeratori rotativi		1.5...1.7
Impianti di rastrellamento		1.2...1.3
Raschiatore rotativo e longitudinale a fanghi		1.3...1.5
Preispessori		1.1...1.3
Pompe-eliche		1.3...1.4
Turbine idrauliche		2
Industria di cemento		
Betoniere		1.5
Molini 3)		1.2...1.4
Forni rotativi		2
Molini a tubo		1.8
Separatori		1.6

Tab. 2: Fattore della frequenza di avviamento f _e					
2	1.6	1.4	1.2	1.1	1
Con sovraccarichi					
1	2-10	11-20	21-50	51-100	>100

Tab. 3: Fattore di inversione f _r	
1.0	0.7
Direzione costante del carico	Inversioni di marcia

1) Questi fattori di servizio sono applicabili alle seguenti macchine motrici: motori elettrici, turbine e motori idraulici.

In caso di impiego di motori a combustione interna chiedere ulteriori informazione.

2) Il valore basso nella tabella è valido per il servizio ad un turno e per applicazioni leggere; il valore alto è valido per servizio continuo e per applicazioni pesanti.

3) Designazione del riduttore secondo la coppia massima.

Définition du réducteur

- Déterminer le type et la forme du réducteur
- Rapport théorique $i_{\text{soil}} = \frac{n_1}{n_2}$
- Choix du rapport nominal correspondant i_N (rapport réel i_w voir page 58...62)
- Calcul de la taille du réducteur
Contrôle de la puissance nominale
 $P_N \geq P_e \cdot f_K$
 f_K = facteur de détermination, voir tableau 1 (page 35)

Contrôle du couple en pointe
 $T_{\text{max}} \leq 9550 \frac{P_N}{n_1} \cdot f_E \cdot f_R$
 f_E = facteur de fréquence de démarrage, voir tableau 2 (page 35)
 f_R = facteur d'inversion de couple, voir tableau 3 (page 35)
- Vérification de l'échauffement
 $P_t \geq P_e$
 $P_t = P_t \cdot f_w \cdot f_A$

n_1	[min ⁻¹]	Vitesse d'entrée	T_{max}	[Nm]	Couple max. du moteur, de démarrage ou de freinage
n_2	[min ⁻¹]	Vitesse de sortie	P_t	[kW]	Puissance thermique
i_{soil}		Rapport théorique	P_{t0}	[kW]	Puissance therm. sans refroidissement additionnel
i_N		Rapport nominal	P_{t1}	[kW]	Puissance thermique avec ventilateur
i_w		Rapport réel	P_{t3}	[kW]	Puissance thermique avec serpentin
P_M	[kW]	Puissance moteur	P_{t4}	[kW]	Puissance therm. avec ventilateur et serpentin
P_N	[kW]	Puissance nominale du réducteur	f_w		Facteur de température
P_e	[kW]	Puissance absorbée	f_A		Facteur de charge
f_K		Facteur de définition du réducteur	ϑ_U	[°C]	Température ambiante
f_E		Fact. de fréq. de démarr.	ED	[%]	Temps de service sous charge
f_R		Facteur d'invers. de couple			

Les bouts d'arbres sont prévus pour la transmission du couple par accouplement sans réaction radiale. Pour toute charge extérieure sur les bouts d'arbres, nous consulter.

Exemple de détermination

Machine à entraîner: Convoyeur à bande pour chargement de wagons

P absorbée: $P_e = 44$ kW

Vitesse: $n_2 = 28$ min⁻¹

Temps de service/heure: $ED = 100$ %

Nombre de démarrages/heure: 10

Durée de fonctionnement: 24 h/24

Température ambiante: $\vartheta_U = 30$ °C

Installation à l'air libre avec circulation d'air importante.

Machine motrice:

Moteur électrique

Puissance moteur: $P_M = 55$ kW

Vitesse moteur: $n_1 = 1500$ min⁻¹

Couple maxi: $T_{\text{max}} = 560$ Nm

(couple de démarrage)

Définition

1. Recherche d'un réducteur cylindro-conique à arbre creux avec frette pour installation horizontale.

2. Rapport:

$i_{\text{soil}} = n_1 / n_2 = 1500/28 = 53.6$

Rapport nominal: $i_N = 56$

Suivant le tableau page 50, c'est le type **PLC** qui est sélectionné.

3. Calcul de la taille du réducteur

Contrôle de la puissance nominale

$P_N \geq P_e \cdot f_K$

Suivant le facteur de définition f_K d'après le tableau 1:

$f_K = 1.4$ (valeur supérieure pour fonctionnement en continu)

$P_{N\text{erf}} \geq 44$ kW $\cdot 1.4 = 61.6$ kW

Retenu: Réducteur **PLC25** avec $P_N = 64$ kW

4. Vérification du couple en pointe:

$T_{\text{max}} \leq 9550 \frac{P_N}{n_1} \cdot f_E \cdot f_R$

Facteur de fréquence de démarrage f_E d'après tableau 2: $f_E = 1.6$

Facteur d'inversion de couple f_R d'après tableau 3: $f_R = 1.0$

$T_{\text{max}} \leq 9550 \frac{64 \text{ kW}}{1500 \text{ min}^{-1}} \cdot 1.6 \cdot 1.0 = 652$ 560 Nm < 652 Nm en règle

5. Vérification de l'échauffement:

$P_t \geq P_e$ avec $P_t = P_t \cdot f_w \cdot f_A$

P_t :

P_{t0} Puissance thermique sans refroidissement

P_{t1} Puissance thermique avec ventilateur

P_{t3} Puissance thermique avec serpentin

P_{t4} Puissance thermique avec ventilateur et serpentin

Facteur de température f_w d'après tableau 4: $f_w = 0.86$ pour $\vartheta_U = 30$ °C et $ED = 100\%$

Facteur de charge f_A d'après tableau 5: $f_A = 0.96$ pour $\frac{P_e}{P_N} = \frac{44}{64} \cdot 100\% = 69\%$

Réducteur sans refroidissement additionnel: $P_t = 83 \cdot 0.96 \cdot 0.86 = 69$ kW

Avec $P_{t0} = 83$ kW d'après la page 51

$P_e = 44$ kW < $P_t = 69$ kW

Il n'est pas nécessaire de prévoir un refroidissement additionnel.

Désignation de la commande:

PLC	25	-	R1	1	-	G	12	-	56
-----	----	---	----	---	---	---	----	---	----

Les facteurs de sélection des réducteurs correspondent à la DIN 3990 - 11 (édition 2/89) et à notre expérience pour une utilisation normale.

Il est possible de modifier ces facteurs à réception de conditions d'utilisation précises.

Tableau 1: Facteur de dédinition de réducteur f_K	Service occasionnel (0,5 h)	Service continu
1)		2)
Bois		
raboteuses	1	1.25...1.5
scies à rubans multiples	1.5	1.75...2.0
lambours à décroûter	1.5	1.75...2.0
Broyeurs		
broyeurs à barres		1.75...2.0
broyeurs à boulets		1.75...2.0
broyeurs à chocs		1.75...2.0
broyeurs à cylindres		2
broyeurs à marteaux		1.75...2.0
broyeurs à pendules centrifuges		1.75...2.0
tubes broyeurs		1.8
Chimie		
agitateur, densité constante	1	1.3...1.5
agitateur, densité variable	1.2	1.4...1.6
agitateur, charge variable	1.4	1.6...1.8
calcinateur	1	1.3...1.5
centrifugeuse	1	1.25...1.35
fours de séchage		1.5
malaxeurs		2
Cimenterie		
bétonnières		1.5
broyeur à rouleaux		2
concasseurs		1.2...1.4
fours rotatifs		2
séparateurs à air		1.6
tubes broyeurs		1.8
compresseurs		
compresseurs à piston		1.8...1.9
compresseurs rotatif		1.4...1.5
turbo-compresseurs	1	1.25...1.5
Excavateurs		
avec chaînes à godets		1.75...1.85
commandes de pivotement 3)		1.4...1.8
entraînement de chenilles	1.2	1.6...1.8
entraînement sur rails	1	25...1.5
fraises de taillage		2.2
basculeur		1.3...1.5
pompes aspirantes	1	1.25...1.5
roues pelleuses		1.75...2.2
treuils	1	1.25...1.5
Génératrices, convertisseurs		
convertisseurs de fréquence		1.8...2.0
génératrices	0.8	1...1.25
génératrices de postes de soudage	1.5	1.75...2.0
Grues Selection exacte suivant FEM 1001		
Laminoirs		
bandes de frittage		1.5
basculeurs de blocs forgés		2.5
basculeurs de brames		2.5
basculeurs de câbles		1.8
basculeurs de tôles ébauchées		1.8
basculeurs de tôles fines		2
bobineuses		1.7
bobineuses pour bandes	1	1.25...1.5
bobineuses de câbles et des bandes		1.5
boucleuses		1.5
cisailles à billettes		2
cisailles coupe continue		1.5
cisailles coupe à manivelle	1	1
cisailles à couper les bords		1.5
cisailles à tôle		2
décalamineuses		2
dresseuses à rouleaux		1.6
étireuses		2
installations pour planage et transp.		1.5
installation de réglage de cylindres		1.5
laminoirs à froid		1.75...1.8
laminoirs réversibles à tubes		1.5

Tableau 1: Facteur de dédinition de réducteur f_K	Service occasionnel (0,5 h)	Service continu
1)		2)
laminoirs à tôles épaisses		2
laminoirs à tôles minces		2
machines à ébouter		2
pousseurs de brames	1	2
pousseurs pour coulée continue 3)		1.4
pousseurs pour lits refroidisseurs		1.5
retourneurs de tôles	1	1.0...1.2
rouleaux (service continue)		1.5
rouleaux (service par à-coup)		2
serrage des cylindres	0,9	1
tourelles pour coulée continue		1.5
tourniquets		1.5
tours de bouclage		1.5
tracteurs à chaînes		1.5
tracteurs transversaux		1.5
trains de rouleaux d'exploitation		2
transporteurs de brames		2
transporteurs de lingots		2
transporteurs à longerons mobiles		2
transporteurs à rouleaux (légers)		1.5
transporteurs à rouleaux (lourds)		1.5
Machines textiles		
calandres	1	1.25...1.5
cuves de tannage	1	1.25...1.5
déchiqeteuses	1	1.25...1.5
enrouleurs	1	1.25...1.5
imprimeuses - teintureries	1	1.25...1.5
métiers à tisser	1	1.25...1.5
Métaux		
estampeuses		1.75...2.0
machines à dresser à rouleaux		1.6
marteaux		1.75...2.0
planeuses de tôles		1.75...2.0
plieuses de tôles		1.25...1.5
presses à manivelle		1.75...2.0
presses à gorgier		1.75...2.0
Mines, roches, terre		
concasseurs centrifuges		2
concasseurs à cône		2
concasseurs à machoires		3
concasseurs à pointes		2
concasseurs à rouleaux		1.5
fours tournants		2
pousseurs d'encagement		1.5
séparateurs à air		1.5
transporteurs à chaînes		1.5
ventilateurs de puits		1.5
vibreuses		2
Papeteries tous les types		1.8...2.5
Pétrochimie		
filtres - presses		1.25...1.5
foreuses Rotary	1.5	1.75...2.0
pompes d'injection d'eau		1.25...1.5
pompes de pipeline		1.25...1.5
Plastiques et caoutchoucs		
calandres		1.5
extrudeuses		1.5
laminoirs		2
malaxeurs		1.8
mélangeurs	1.0...1.4	1.3...1.7
lambours de refroidissement		1.3...1.4
Pompes		
pompes à helices	1	1.2...1.3
pompes à pistons	1.2...1.3	1.4...1.8
pompes à pistons plongeurs		2
pompes à sable	1	1.25...1.5
pompes chargeuses	1.5	1.75...2.0
Presses 3)		
Retraitement des eaux		
aérateurs rotatifs		1.5...1.7
épaisseur		1.2
presse à filtre	1	1.3...1.5
mélangeur	0.8	1.0...1.3
dispositif de ratissage	1	1.2...1.3
déblayeurs rot. ou linéaire	1	1.3...1.5
préépaisseurs		1.1...1.3

Tableau 1: Facteur de sélection de réducteur f_K	Service occasionnel (0,5 h)	Service continu
1)		2)
vis de relevage d'eau		1.3...1.4
turbine hydraulique		2
Secteur alimentaire		
broyeurs de canne à sucre		1.25...1.5
convoyeurs à godets pour farine	0.8	1.0...1.25
emballeuses	0.8	1.0...1.25
ensacheuses	0.8	1.25...1.5
hachoirs de cannes à sucre 3)		1.7
malaxeurs	1	1.25...1.5
moulins de cannes à sucre 3)		1.7
pétrisseuses	1	1.25...1.5
Product. de sucre de betteraves		
chaudières à cuire, refroidisseur		1.4
installations d'extraction		1.4
laveuses, coupeuses de betteraves		1.5
malaxeurs de cossette		1.2
Sidérurgie		
convertisseurs		1.75...2.0
élévateurs oblique (fourneaux)		1.75...2.0
ventilateurs de hauts-fourneaux		1.25...1.5
Transport par câble		
télécabines		1.6...1.8
transporteurs à matériaux		1.3...1.4
transporteurs en continu		1.4...1.6
Transporteurs		
ascenseurs pour personnes 3)		1.5...1.8
bandes transporteuses en acier	1	1.25...1.5
convoyeurs à bande cellulaires	1	1.25...1.5
convoyeurs à bande souple	1...1.1	1.2...1.4
convoyeurs circulaires	1	1.25...1.5
convoyeurs à godets		1.2...1.5
convoyeurs en masse	1	1.25...1.5
convoyeurs à poches	1	1.25...1.5
convoyeurs à ruban	1	1.25...1.5
convoyeurs à tabliers		1.2...1.4
convoyeurs à vis	1	1.25...1.5
élévateurs de charges		1.2...1.5
élévateurs à chaînes à godets	1	1.25...1.5
escaliers roulants	1	1.2...1.4
machines de creusement	1.5	1.75...2.0
machines d'extraction		1.5...1.8
translation sur rail		1.5
treuils de puits	1.4	1.6
Ventilateurs		
aéro-réfrigérants		1.4...1.5
échangeurs thermiques		1.5
soufflantes axiflow, turbosoufflant	0.8	1.0...1.25
soufflantes à piston rotatif	1	1.25...1.5
ventilateurs de tirage par aspiration		1.25...1.5
ventilateurs pour tours de réfrigérat		1.6...1.7

Tableau 2: Facteur de fréquence de démarrage f_E					
2	1.6	1.4	1.2	1.1	1
avec ... points de charge par					
1	2-10	11-20	21-50	51-100	>100

Tableau 3: Facteur d'inversion de couple f_R	
1.0	0.7
Couple toujours dans le même sens	Inversion de couple fréquent

1) Les facteurs de sélection sont valables pour des entraînements par moteur électrique, turbine ou moteur hydraulique.

Pour les moteurs à combustion nous consulter.

2) Les valeurs des tableaux sont valables pour un service quotidien en une équipe-charge - charge uniforme pour le premier chiffre et pour un service en continu avec charge lourde pour le chiffre le plus élevé.

3) Détermination d'après le couple maximum.

Especificación del reductor

- Determinación del tipo de reductor y su forma constructiva
- Reducción $i_{soll} = \frac{n_1}{n_2}$
- Selección de la reducción nominal correspondiente (por la reducción efectiva real i_w véase página 58...62)
- Determinación del tamaño del reductor, control de su potencia nominal
 $P_N \geq P_e \cdot f_K$
 f_K = factor de selección del reductor véase tabla 1 (página 37)
 Control del par de punta
 $T_{max} \leq 9550 \frac{P_N}{n_1} \cdot f_E \cdot f_R$
 f_E = factor de frecuencia de arranque, véase tabla 2 (página 37)
 f_R = factor de reversión véase tabla 3 (página 37)
- Verificación del calentamiento (página 37)
 $P_t \geq P_e$
 $P_t = P_t \cdot f_w \cdot f_A$

n_1 [min ⁻¹]	Velocidad de entrada	T_{max} [Nm]	Par de arranque, par máximo del motor, par de frenado
n_2 [min ⁻¹]	Velocidad de salida	P_t [kW]	Potencia térmica límite
i_{soll}	Reducción deseada	P_{t0} [kW]	Potencia térmica límite del reductor sin refrigeración adicional
i_N	Reducción nominal	P_{t1} [kW]	Potencia térmica límite del reductor con ventilador
i_w	Reducción efectiva	P_{t3} [kW]	Potencia térmica límite del reductor con serpentín refrigerante
P_M [kW]	Potencia del motor	P_{t4} [kW]	Potencia térmica límite del reductor con ventilador y serpentín refrigerante
P_N [kW]	Potencia nominal del reductor	f_w	Factor de temperatura
P_e [kW]	Potencia efectiva de la máquina de trabajo	f_A	Factor de carga
f_K	Factor de selección del reductor	ϑ_U [°C]	Temperatura ambiente
f_E	Factor de frecuencia de arranque	ED [%]	Tiempo de trabajo bajo carga por hora
f_R	Factor de reversión		

Los extremos de los ejes están previstos para la transmisión del momento de torsión por acoplamientos sin carga radial. En caso de fuerzas externas se ruega contactarnos.

Ejemplo de determinación

Máquina de trabajo: cinta transportadora para carga de vagones. Potencia de accionamiento necesaria: $P_e = 44$ kW
 Velocidad $n_2 = 28$ min⁻¹
 Tiempo de trabajo bajo carga por hora: **ED** = 100 %
 Frecuencia de arranque por hora: 10
 Duración del trabajo por día: 24 horas/día
 Temperatura ambiente: $\vartheta_U = 30$ °C

Instalación al aire libre, corriente de aire fuerte constante dado.

Máquina de accionamiento:

Motor trifásico asíncrono (motor con inducido en cortocircuito)
 Potencia del motor: $P_M = 55$ kW
 Velocidad del motor: $n_1 = 1500$ min⁻¹
 Momento de torsión máximo: $T_{max} = 560$ Nm (par de arranque)

Selección

1. Se requiere una unidad de engranajes de ruedas dentadas cilíndricas y cónicas, para instalación horizontal en versión de árbol hueco con zuncho.

2. Reducción:

$i_{soll} = n_1 / n_2 = 1500/28 = 53.6$
 Reducción nominal: $i_N = 56$

Según la tabla de la página 50 el tipo **PLC** es el que debe seleccionarse.

3. Determinación del tamaño del reductor,

control de su potencia nominal
 $P_N \geq P_e \cdot f_K$
 Con factor de selección f_K de la tabla 1:
 $f_K = 1.4$ (valor superior para trabajo continuo)

$$P_{N\text{erf}} \geq 44 \text{ kW} \cdot 1.4 = 61.6 \text{ kW}$$

Selección: Reductor **PLC25** with $P_N = 64$ kW

4. Verificación del par de punta:

$$T_{max} \leq 9550 \frac{P_N}{n_1} \cdot f_E \cdot f_R$$

Con factor de frecuencia de arranque f_E de la tabla 2: $f_E = 1.6$

Con factor de reversión f_R de la tabla 3: $f_R = 1.0$

$$T_{max} \leq 9550 \frac{64 \text{ kW}}{1500 \text{ min}^{-1}} \cdot 1.6 \cdot 1.0 = 652 \text{ Nm} < 652 \text{ Nm} \text{ correcto.}$$

5. Verificación del calentamiento:

$$P_t \geq P_e \text{ con } P_t = P_t \cdot f_w \cdot f_A$$

$P_{t_}$:

P_{t0} Potencia térmica límite del reductor sin refrigeración adicional

P_{t1} Potencia térmica límite del reductor con ventilador

P_{t3} Potencia térmica límite del reductor con serpentín refrigerante

P_{t4} Potencia térmica límite del reductor con ventilador y serpentín refrigerante

Con factor de temperatura f_w de la tabla 4 (pág. 51): $f_w = 0.86$ para $\vartheta_U = 30$ °C y **ED** = 100%

Con factor de carga f_A de la tabla 5 (pág. 51) $f_A = 0.96$ para $\frac{P_e}{P_N} = \frac{44}{64} \cdot 100\% = 69\%$

Reductor sin refrigeración adicional: $P_t = 83 \cdot 0.96 \cdot 0.86 = 69$ kW

Con $P_{t0} = 83$ kW de pág 50

$$P_e = 44 \text{ kW} < P_t = 69 \text{ kW}$$

Ningún refrigerador adicional es necesario:

La designación de pedido:

PLC	25	-	R1	1	-	G	12	-	56
-----	----	---	----	---	---	---	----	---	----

Los factores de aplicación para los reductores concuerdan con la norma DIN 3990 parte 11 (edición 2/89) y corresponden a nuestra experiencia para condiciones normales de funcionamiento.

La necesidad del cambio del factor de selección puede ocurrir después de la clarificación de los condiciones exactas de operación

Tablas 1: Factor de selección f_k 1)	Operación intermitente (0,5 h)	Trabajo en turnos 2)
Excavadoras		
Accionamientos de rosarios de canchales		1.75...1.85
Mecanismos de translación (sobre orugas)	1.2	1.6...1.8
Mecanismos de traslación (sobre rieles)	1	1.25...1.5
Mecanismos basculadores		1.3...1.5
Bombas de aspiración	1	1.25...1.5
Excavadoras de rueda de paleta		1.75...2.2
Cabezas cortadoras		2.2
Mecanismo del conjunto giratorio 3)		1.4...1.8
Cabrestantes	1	1.25...1.5
Minería, cantería, tierras		
Trituradores de mordazas		2
Hornos rotativos tubulares		2
Ventiladores para minas		1.5
Trituradores cónicos		2
Vías por cadena		1.5
Trituradores circulares		2
Vibradores		1.5
Separadores		1.5
Trituradores de cilindros con púas		2
Dispositivos de empujar vagonetas		1.5
Trituradores de cilindros		2
Química		
Mecanismos amasadores		2
Agitadores para materiales de densidad uniforme	1	1.3...1.5
de densidad no uniforme	1.2	1.4...1.6
con absorción de gas no uniforme	1.4	1.6...1.8
Hornos de secado		1.5
Tostadores	1	1.3...1.5
Centrífugas	1	1.25...1.35
Instalaciones de transporte		
Máquinas de perforación	1.5	1.75...2.0
Elevadores de cangilones		1.2...1.5
Transportadores por cinta celular	1	1.25...1.5
Máquinas de extracción		1.5...1.8
Cintas transportadoras	1.0...1.1	1.2...1.4
Cintas elevadoras a cangilones	1	1.25...1.5
Cintas elevadoras a bolsas	1	1.25...1.5
Devanaderas	1.4	1.6
Rosarios de cangilones	1	1.25...1.5
Transportadores de cadena sin fin	1	1.25...1.5
Montacargas 3)		1.2...1.5
Ascensores		1.5...1.8
Transportadores de placas articuladas		1.2...1.5
Escaleras rodantes	1	1.2...1.4
Mecanismos de traslación sobre rieles		1.5
Transportadores de rosca	1	1.25...1.5
Transportadores de cinta de acero	1	1.25...1.5
Transportadores por cadena en canalón	1	1.25...1.5
Sopladores, ventiladores		
Sopladores axiales	0.8	1.0...1.25
Sopladores de émbolos rotativos	1	1.25...1.5
Ventiladores para torres refrigeradoras		1.6...1.7
Refrigeradores por aire		1.4...1.5
Ventiladores aspiradores	1	1.25...1.5
Turbosoplantes	0.8	1.0...1.25
Intercambiadores de calor		1.5
Generadores, convertidores		
Convertidores de frecuencia		1.8...2.0
Generadores	0.8	1.0...1.25
Generadores para soldadura	1.5	1.75...2.0
Máquinas para el trabajo de caucho y de material plástico		
Extrusoras		1.5
Calandrias		1.5
Refrigeradores de tambor		1.3...1.4
Amasadoras		1.8
Agitadores	1.0...1.4	1.3...1.7
Laminadores		2

Tablas 1: Factor de selección f_k 1)	Operación intermitente (0,5 h)	Trabajo en turnos 2)
Maquinaria para trabajar la madera		
Descortezadoras	1.5	1.75...2.0
Cepilladoras	1	1.25...1.5
Sierras alternativas	1.5	1.75...2.0
Industria siderúrgica		
Sopladores para altos hornos		1.25...1.5
Convertidores		1.75...2.0
Montacargas para altos hornos		1.75...2.0
Instalaciones de grúa Clasificación exacta según FEM 1001		
Mecanización de los metales		
Máquinas curvadoras de chapa		1.25...1.5
Enderezadoras de chapa		1.75...2.0
Martillos		1.75...2.0
Prensas de manivela		1.75...2.0
Enderezadoras de rodillos		1.6
Prensas de forja		1.75...2.0
Prensas de estampar		1.75...2.0
Molinos		
Molinos de mazos		1.75...2.0
Molinos de bolas		1.75...2.0
Molinos oscilantes		1.75...2.0
Molinos por rebolamiento		1.75...2.0
Molinos tubulares		1.8
Molinos de barras		1.75...2.0
Molinos a cilindros		2
Maquinaria del ramo de la alimentación		
Máquinas llenadoras	0.8	1.25...1.5
Máquinas de amasar	1	1.25...1.5
Aparatos de maceración	1	1.25...1.5
Elevadores de cangilones para harina	0.8	1.0...1.25
Máquinas de embalar	0.8	1.0...1.25
Agramadoras de cañas de azúcar		1.25...1.5
Cortadoras de caña de azúcar 3)		1.7
Molinos de caña de azúcar 3)		1.7
Producción de azúcar de remolacha		
Lavarras, Cortadoras de remolachas		1.5
Aparatos de maceración de recortes de remolacha		1.2
Instalaciones de extracción		1.4
Aparatos de refrigeración y de cocción		1.4
Industria petrolera		
Prensas filtradoras		1.25...1.5
Bombas para oleoductos		1.25...1.5
Instalaciones de sondeo "Rotary"	1.5	1.75...2.0
Bombas de inyección de agua		1.25...1.5
Industria de máquinas papeleras para todos los tipos		
Prensas 3)		
Bombas		
Bombas de émbolo	1.2...1.3	1.4...1.8
Bombas centrífugas	1	1.2...1.3
Bombas de carga	1.5	1.75...2.0
Bombas de émbolo buzo		2
Bombas de arena	1	1.25...1.5
Funiculares		
Teleféricos pendulares		1.6...1.8
Vías de carga		1.3...1.4
Ascensor de cable tractor		1.3...1.4
Funiculares continuos		1.4...1.6
Máquinas textiles		
Enrolladoras	1	1.25...1.5
Máquinas de imprimir y teñir madejas	1	1.25...1.5
Bombos de curtir	1	1.25...1.5
Calandria	1	1.25...1.5
Cardas abridoras		1.25...1.5
Telares	1	1.25...1.5
Compresores		
Compresores de émbolo		1.8...1.9
Compresores rotatorios		1.4...1.5
Turbocompresores	1	1.25...1.5
Laminadoras		
Línea de rodillos		2
Bobinadoras de cinta	1	1.25...1.5
Cisallas de chapa		2
Volteadoras de chapa	1	1.0...1.2
Instalación de transporte para lingotes		2
Trenos blooming y debastador		2
Empujadores de lingotes	1	2
Devanaderas para alambre y fleche		1.5
Torniquetes		1.5
Plataformas giratorias (Colada continua)		1.5

Tablas 1: Factor de selección f_k 1)	Operación intermitente (0,5 h)	Trabajo en turnos 2)
Triturador de descascarillar		2
Tren de laminación de chapas finas		2
Tren de laminación para chapa gruesa		2
Devanaderas		1.6
Transportador de emparillado elevador		2
Laminadoras de banda en frío 3)		1.75...1.85
Arrastrador de cadenas		1.5
Cizallas de pallasquillas		2
Empujadores de enfriaderos		1.5
Transportador transversal		1.5
Transportador de enderezador		1.5
Tren reversible para tubos		1.8
Línea de rodillos, funcionamiento continuo		1.5
Línea de rodillos, funcionamiento por choques		2
Máquina enderezadora a rodillos		1.6
Cizallas rebordeadoras		1.5
Cizallas, corte continuo 3)		1.5
Cizallas, corte por cigüeñal 3)	1	1
Cizallas para despunte		2
Torniquetes		1.5
Torre para eslinga		1.5
Vía para metal sinterizado		1.5
Mesas de rodillos de velocidad alta		1.5
Mesas de rodillos de velocidad baja		1.5
Ruedas de propulsión para fundición continua 3)		1.4
Laminador de reversión para lingotes		2.5
Laminador de reversión para desbastes		2.5
Laminador de reversión para alambre		1.8
Laminador de reversión para chapas finas		2
Laminador de reversión para chapas gruesas		1.8
Dispositivo de aplicación de los cilindros 0.9		1
Dispositivo de ajuste de los cilindros		1.5
Accionamiento de banco de estirar		2
Instalaciones de tratamiento del agua		
Espesadoras		1.2
Prensas filtradoras	1	1.3...1.5
Agitador de floculación	0.8	1.0...1.3
Aireador rotativo		1.5...1.7
Instalación de rastrillos	1	1.2...1.3
Rascador circular y longitudinal	1	1.3...1.5
Anteespesadoras		1.1...1.3
Bombas helicoidales de agua		1.3...1.4
Turbinas hidráulicas		2
Fábricas de cemento		
Hormigoneras		1.5
Trituradoras 3)		1.2...1.4
Hornos rotativos		2
Rohrmühle		1.8
Molinos tubulares		1.6
Separadores		2

Tablas 2: Factor frecuencia de arranque f_E					
2	1.6	1.4	1.2	1.1	1
Con... puntos de carga per hora					
1	2-10	11-20	21-50	51-100	>100

Tablas 3: Factor de reversión f_R	
1.0	0.7
Dirección constante de carga	Funcionamiento reversible

1) Estos factores de selección se aplican a los máquinas de mando siguientes: motores eléctricos, turbinas y motores hidráulicos. En caso de que se utilizan motores de combustión interna, sírvanse pedir más amplia información.
2) El valor más bajo en la tabla es para funcionamiento en un solo turno y para las aplicaciones más ligeras, el valor superior es para el uso continuo y las aplicaciones más pesadas.
3) Determinación correspondiente al par máximo.

Seleção de um redutor

- Determinar o tipo e a forma construtiva do redutor
 - Redução i teórico $i_{soll} = \frac{n_1}{n_2}$
 - Seleção da redução nominal correspondente i_N (a redução real i_w veja pág. 58...62 e em seguida)
 - Determinação do tamanho do redutor Controle da potência nominal $P_N \geq P_e \cdot f_k$
- f_k = fator seletivo do redutor veja quadro tab. 1 (pág. 39)
- Controle do torque máximo
- $$T_{max} \leq 9550 \frac{P_N}{n_1} \cdot f_E \cdot f_R$$
- f_E = fator do intervalo ligado veja quadro 2 pág. 39
- f_R = fator de inversão veja quadro 3 pág. 39)
- Controle do aquecimento $P_t \geq P_e$
 $P_t = P_{t-} \cdot f_w \cdot f_A$

n_1	[min ⁻¹]	Rotação na entrada do redutor	T_{max}	[Nm]	Torque máximo na partida do motor ou do freio
n_2	[min ⁻¹]	Rotação na saída do redutor	P_t	[kW]	Capacidade térmica
i_{soll}		Redução teórica	P_{t0}	[kW]	Capacidade térmica p.redut sem resfriamento adicional
i_N		Redução nominal	P_{t1}	[kW]	Capacidade térmica p.redut com resfriam. por ventilador
i_w		Redução real	P_{t3}	[kW]	Capacidade térmica p.redut com resfriam. por serpentina
P_M	[kW]	Potência do motor	P_{t4}	[kW]	Capacidade térmica p.redut com resfriamento por ventilador e serpentina
P_N	[kW]	Potência nominal do redutor	f_w		Fator de temperatura
P_e	[kW]	Potência efetivo do acionamento	f_A		Fator de regime de utilização
f_k		Fator seletivo do redutor	ϑ_U	[°C]	Temperatura do meio ambiente
f_E		Fator do intervalo ligado	ED	[%]	Intervalo ligado por hora
f_R		Fator da inversão			

Pontas dos eixos previsto para transmissão com acoplamentos sem força de cisalhamento. No caso de forças adicionais de fora pedimos a nós consultar.

Exemplo de determinar um projeto

Equipamento: Correia transportadora p.carregar vagões.

Potência do acionamento: $P_e = 44$ kW

Rotação: $n_2 = 28$ min⁻¹

Intervalo ligado/hora: $ED = 100$ %

Partidas/hora: 10

Tempo diário de serviço: 24 ore al giorno

Temperatura ambiente: $\vartheta_U = 30$ °C

Colocado ao ar livre, movimento de ar permanente e forte.

Acionamento :

Motor trifásico (rotor em curto-circuito)

Potência do motor : $P_M = 55$ kW

Rotação: $n_1 = 1500$ min⁻¹

Torque máximo: $T_{max} = 560$ Nm

(torque da partida)

Seleção

1. Procurado um redutor eixos angulares p. montagem horizontal tipo eixo oco com disco de contração.

2. Redução:

$i = n_1 / n_2 = 1500/28 = 53.6$

Redução nominal: $i_N = 56$

Assim resulta dos dados da potência pág. 50 a forma construtiva **PLC**.

3. Determinação do tamanho do redutor

Controle da potência nominal

$P_N \geq P_e \cdot f_k$

Com fator seletivo f_k do quadro 1:

$f_k = 1.4$ (valor superior p. serviço contínuo)

$P_{N\text{erf}} \geq 44$ kW $\cdot 1.4 = 61.6$ kW

Escolhido : Redutor **PLC25** com $P_N = 64$ kW

4. Controle do torque máx.:

$$T_{max} \leq 9550 \frac{P_N}{n_1} \cdot f_E \cdot f_R$$

Com fator do intervalo ligado f_E do quadro 2: $f_E = 1.6$

Com fator de inversão f_R do quadro 3: $f_R = 1.0$

$$T_{max} \leq 9550 \frac{64 \text{ kW}}{1500 \text{ min}^{-1}} \cdot 1.6 \cdot 1.0 = 652 \quad 560 \text{ Nm} < 652 \text{ Nm} \text{ o.k.}$$

5. Controle do aquecimento:

$P_t \geq P_e$ com $P_t = P_{t-} \cdot f_w \cdot f_A$

P_{t-} : P_{t0} Capacidade térmica sem resfriamento adicional

P_{t1} Capacidade térmica com resfriamento por ventilador

P_{t3} Capacidade térmica com resfriamento por serpentina

P_{t4} Capacidade térm.com resfr.por ventilador e serpentina

Com fator da temperatura f_w do quadro 4: $f_w = 0.86$ para $\vartheta_U = 30$ °C e $ED = 100\%$

Com fator de regime de utilização f_A do quadro 5: $f_A = 0.96$

para $\frac{P_e}{P_N} = \frac{44}{64} \cdot 100\% = 69\%$

Redutores sem resfriamento adicional: $P_t = 83 \cdot 0.96 \cdot 0.86 = 69$ kW

Com $P_{t0} = 83$ kW da pág. 51

$P_e = 44$ kW $< P_t = 69$ kW

Não necessita de resfriamento adicional

Designação na encomenda :

PLC	25	-	R1	1	-	G	12	-	56
-----	----	---	----	---	---	---	----	---	----

Los factores de aplicación por los reductores concuerdan con el standard DIN 3990 parte 11 (edición 2/89) y corresponden a nuestra experiencia para condiciones normales de funcionamiento.

La necesidad del cambio del factor de selección puede ocurrir depois de la clarificación de los condiciones exactas de operación

Tabelas 1: Factor de selección f_k 1)	Serviço-Intermitente (0,5 h)	Trabalho por turnos 2)
Equipamentos de terraplenagem		
transportadores de caçamba		1.75...1.85
chassis de tratores esteiras	1.2	1.6...1.8
chassis de locomotivas	1	1.25...1.5
basculadores		1.3...1.5
bombas aspirantes	1	1.25...1.5
rodas de palhetas		1.75...2.2
cabeça de corte		2.2
acionamentos de guindastes giratórios 3)		1.4...1.8
guinchos	1	1.25...1.5
Mineração, rochas, terras		
britadores		2
fornos giratórios		2
ventiladores de minas		1.5
tritadores por cone		2
transportadores por corrente		1.5
tritadores por ação giroscópica		2
máquinas sacudídelas		1.5
separadores à ar		1.5
tritadores por pontas		2
empurradores de carros		1.5
tritadores por cilindros		2
Química		
amassadeiras		2
agitadores para materiais		
com densidade constante	1	1.3...1.5
com densidade variável	1.2	1.4...1.6
com gases desiguais absorvidos	1.4	1.6...1.8
estufas de secagem		1.5
torradeiras	1	1.3...1.5
centrífugas	1	1.25...1.35
Transportadores para indústria mineira		
furadeiras de poços nas minas	1.5	1.75...2.0
elevadores de caçambas		1.2...1.5
fitas transportadoras de chapa abaulada	1	1.25...1.5
acionamentos de elevadores		1.5...1.8
correias transportadoras	1.0...1.1	1.2...1.4
elevadores de canecas	1	1.25...1.5
elevadores com bolsas na fita	1	1.25...1.5
molinetes	1.4	1.6
elevadores de correntes com copos	1	1.25...1.5
transportadores giratórios	1	1.25...1.5
elevadores de carga 3)		1.2...1.5
elevadores de pessoas 3)		1.5...1.8
fitas transportadoras de lâminas		1.2...1.5
escadas rolantes	1	1.2...1.4
chassis para trilhos		1.5
elevadores de rosca sem-fim	1	1.25...1.5
fitas transportadoras de aço	1	1.25...1.5
transportadores de correntes com caçabas	1	1.25...1.5
Vetiladores		
ventiladores axiais	0.8	1.0...1.25
ventiladores de pistão rotativo	1	1.25...1.5
ventiladores para torres de esfriamento		1.6...1.7
radiadores de ar		1.4...1.5
aspiradores	1	1.25...1.5
turbo-ventiladores	0.8	1.0...1.25
trocaadores de calor		1.5
Geradores, transformadores		
conversores de frequência		1.8...2.0
geradores	0.8	1.0...1.25
geradores de solda	1.5	1.75...2.0
Máq.p.ind.de borracha e mat.plástico		
extrudores		1.5
calandores		1.5
tambores de esfriamento		1.3...1.4
amassadeiras		1.8
misturadores	1.0...1.4	1.3...1.7
laminadoras		2

Tabelas 1: Factor de selección f_k 1)	Serviço-Intermitente (0,5 h)	Trabalho por turnos 2)
Máquinas p.indústria de madeiras		
tambores para descascar	1.5	1.75...2.0
aplainadores	1	1.25...1.5
serras de caixilho	1.5	1.75...2.0
Indústria metalúrgica		
ventiladores para alto-forno		1.25...1.5
conversores		1.75...2.0
elevadores inclinados p. alto-forno		1.75...2.0
Guindastes classificado pelo FEM 1001		
Processos metalúrgicos		
máquinas de curvar chapas		1.25...1.5
máquinas de desempenar chapas		1.75...2.0
martelos		1.75...2.0
prensa de manivela		1.75...2.0
desempenadeira de rolos		1.6
prensa de forja		1.75...2.0
máquinas de estampar		1.75...2.0
Moinhos		
moinhos martelos		1.75...2.0
moinhos de bolas		1.75...2.0
moinhos de péndulos		1.75...2.0
moinhos de ressalto		1.75...2.0
moinhos tubulares		1.8
moinhos de roletes ou hastes		1.75...2.0
moinhos de cilindros		2
Equipamentos p. indústria alimentícia		
envasilhadeiras	0.8	1.25...1.5
amassadeiras	1	1.25...1.5
máquinas de molhar o malte	1	1.25...1.5
elevadores de caçambas para farinha	0.8	1.0...1.25
empacotadeiras	0.8	1.0...1.25
tritadores de cana de açúcar		1.25...1.5
cortadeiras de cana de açúcar 3)		1.7
moinhos de cana de açúcar 3)		1.7
produção de açúcar de beterraba		
lavagem e corte de beterrabas		1.5
equipamentos p.molhar do retalho		1.2
equipamentos de extração		1.4
equipamentos de esfriar e cozinhar		1.4
Indústria de petróleo		
filtro-prensa		1.25...1.5
bombas de pipelines		1.25...1.5
Rotary-furadeiras	1.5	1.75...2.0
bombas de enxugagem		1.25...1.5
Equip.p.ind.de papeis de todos os tipos		
Prensas 3)		
Bombas		
bombas de pistão	1.2...1.3	1.4...1.8
bombas centrífugas	1	1.2...1.3
bombas de carregação	1.5	1.75...2.0
bombas de êmbolo mergulhador		2
bombas de areia	1	1.25...1.5
Teleféricos a cabo		
teleféricos de ida e volta		1.6...1.8
teleféricos de carga		1.3...1.4
elevadores de arrasto		1.3...1.4
teleféricos de circulação		1.4...1.6
Máquinas texties		
enoveladeiras	1	1.25...1.5
máquinas p. estampar e tingir	1	1.25...1.5
toneis de curtimento	1	1.25...1.5
calandores	1	1.25...1.5
rasgadores		1.25...1.5
teares	1	1.25...1.5
Compressores		
compressores de pistão		1.8...1.9
compressores rotativos		1.4...1.5
turbo-compressores	1	1.25...1.5
Usinas de laminação		
transportadores a rolo por gravidade		2
molinetes de cintas	1	1.25...1.5
inversores de chapas		2
tesouras de chapas	1	1.0...1.2
transportadores de barras		2
laminadores de barras e placas		2
formadores de barras	1	2
molinetes p. arames e fitas		1.5
cruzes rotativas		1.5
torre rotativa p. lingotamento contínuo		1.5

Tabelas 1: Factor de selección f_k 1)	Serviço-Intermitente (0,5 h)	Trabalho por turnos 2)
descapagem		2
laminadores de chapas finas		2
laminadores de chapas grossas		2
molinetes		1.6
elevadores por vigamento		2
trem de laminação a frio 3)		1.75...1.85
arastador por corrente		1.5
tesouras p. lingotes		2
corredijas do percurso de esfriamento		1.5
arastadores transversais		1.5
transportadores desempenadeiras		1.5
equipamentos p. reversão de tubos		1.8
transportadores a rolo contínuo		1.5
transportadores a rolo intermitente		2
desempenadeiras por rolos		1.6
tesouras de abainhar		1.5
tesouras de corte contínuo 3)		1.5
tesouras de corte à manivela 3)	1	1
tesouras para recorte		2
puxadores de laços		1.5
torre de laço		1.5
acionamento de cinta sinterizada		1.5
rolos tensores de corrida rápida		1.5
rolos tensores de corrida devagar		1.5
conductor de lingotamento contínuo 3)		1.4
laminador-inversores de barras		2.5
laminador-inversores de placas		2.5
laminador-inversores de arame		1.8
laminador-inversores de chapa fina		2
laminador-inversores de chapa grossa		1.8
ajustagem de cilindros	0.9	1
equip.p.regular cilindros do laminador		1.5
acionamento p.banco de estirar		2
Equipamentos p. tratamento de água		
espessador		1.2
filtro-prensa	1	1.3...1.5
agitador de floculação	0.8	1.0...1.3
aerador rotativo		1.5...1.7
rastrilhos	1	1.2...1.3
limpador circular e longitudinal	1	1.3...1.5
pre-espessador		1.1...1.3
bombas helicoidais		1.3...1.4
turbinas hidráulicas		2
Fábricas de cimento		
betoneiras		1.5
britadores 3)		1.2...1.4
fornos giratórios		2
moinhos tubulares		1.8
separadores à ar		1.6

Tabelas 2: Factor de frecuencia de arranque f_E					
2	1.6	1.4	1.2	1.1	1
Con ... puntas de cargas por hora					
1	2-10	11-20	21-50	51-100	>100

Tabelas 3: Factor de inverção f_R	
1.0	0.7
Direcção constante de carga	Serviço de inverção

1) Estos factores de selección se aplican a los máquinas de mando siguientes: motores eléctricos, turbinas y motores hidráulicos. En caso de que se utilizan motores de combustão interna, sírvanse pedir más amplia información.
2) El más bajo valor en la tabla es para funcionamiento en un solo turno y para las aplicaciones mais ligeiras, el valor superior es para el uso continuo y las aplicaciones mais pesadas.
3) Determinação correspondente al par máximo.



i _N	n ₁	n ₂	PB							40	45
			10	12	16	20	25	31			
			Getriebe-Nennleistung / Nominal power / Potenza nominale Puissance nominale / Potencia nominal / Potência nominal								
1.25	1500	1200	120	320	660	1450	2800	4100	Auf Anfrage / On request / A richiesta / Sur demande / Bajo demanda / Sob consulta	Auf Anfrage / On request / A richiesta / Sur demande / Bajo demanda / Sob consulta	
	1000	800	80	210	440	970	1850	2750			
	T _{2N} [kNm]		0.96	2.55	5.25	11.5	22.3	32.6			
1.4	1500	1070	110	300	620	1350	2600	3800			
	1000	715	73	200	410	900	1700	2500			
	T _{2N} [kNm]		0.98	2.67	5.53	12	23.2	33.9			
1.6	1500	940	105	280	570	1260	2400	3600			
	1000	625	70	190	380	840	1600	2400			
	T _{2N} [kNm]		1.07	2.85	5.81	12.8	24.4	36.7			
1.8	1500	835	96	260	530	1160	2200	3350			
	1000	555	64	170	350	770	1450	2250			
	T _{2N} [kNm]		1.1	2.98	6.07	13.3	25.2	38.4			
2	1500	750	89	220	460	1000	2200	3100			
	1000	500	59	145	310	670	1450	2000			
	T _{2N} [kNm]		1.13	2.8	5.86	12.7	28	39.5			
2.24	1500	670	80	200	420	920	2000	2800			
	1000	445	53	130	280	610	1350	1850			
	T _{2N} [kNm]		1.14	2.85	5.99	13.1	28.5	39.9			
2.5	1500	600	80	200	420	920	1850	2800			
	1000	400	53	130	280	610	1250	1850			
	T _{2N} [kNm]		1.27	3.18	6.69	14.6	29.4	44.6			
2.8	1500	535	69	170	350	780	1600	2400			
	1000	360	46	110	230	520	1050	1600			
	T _{2N} [kNm]		1.23	3.03	6.24	13.9	28.5	42.8			
3.15	1500	475	59	170	350	750	1300	2100			
	1000	315	39	110	230	500	850	1400			
	T _{2N} [kNm]		1.18	3.41	7.02	15	26.1	42.1			
3.55	1500	425	57	140	290	580	1150	1950			
	1000	280	38	93	190	390	750	1300			
	T _{2N} [kNm]		1.29	3.16	6.55	13.1	26	44.1			
4	1500	375	47	130	270	520	850	1500	2700	4700	
	1000	250	31	85	180	350	570	1000	1800	3100	
	T _{2N} [kNm]		1.2	3.31	6.88	13.2	21.6	38.2	68.8	120	
4.5	1500	335	43	110	230	460	770	1400	2300	4200	
	1000	220	29	73	150	310	510	950	1550	2800	
	T _{2N} [kNm]		1.23	3.15	6.59	13.2	22.1	40.1	65.6	120	
5	1500	300	34	88	180	360	640	1200	2000	3200	
	1000	200	23	59	120	240	420	800	1350	2100	
	T _{2N} [kNm]		1.08	2.8	5.73	11.5	20.4	38.2	63.7	102	
5.6	1500	270	32	82	170	320	590	1000	1800	3000	
	1000	180	21	55	110	210	390	650	1200	2000	
	T _{2N} [kNm]		1.14	2.92	6.06	11.4	21	35.7	63.7	106	



PB .. -R1								
v _w [m/s]	n ₁ [min ⁻¹]	Getriebegröße / Size / Grandezza / Taille / Tamaño / Tamanho						
		10	12	16	20 ⁶⁾	25 ⁶⁾	31 ⁵⁾⁶⁾	40
P_{t0} [kW]								
0.5 ¹⁾	–	46	77	127	179	234	318	4)
1.2 ²⁾	–	65	110	182	256	334	454	
4.0 ³⁾	–	85	143	237	333	434	590	
P_{t1} [kW]								
	1500	110	213	354	497	650	883 ⁵⁾	4)
	1000	82	158	263	370	484	657 ⁵⁾	
P_{t3} [kW]								
0.5 ¹⁾	–	–	177	505	691	1053	1415	4)
1.2 ²⁾	–	–	210	560	768	1153	1551	
4.0 ³⁾	–	–	243	615	845	1253	1687	
P_{t4} [kW]								
	1500	–	314	732	1009	1469	1979 ⁵⁾	4)
	1000	–	234	545	882	1093	1472 ⁵⁾	
P_{t8} [kW]								
0.5 ¹⁾	–	–	194	618	842	1310	1758	4)
1.2 ²⁾	–	–	239	657	896	1380	1854	
4.0 ³⁾	–	–	281	695	950	1450	1950	
P_{t9} [kW]								
	1500	–	289	777	1065	1602	2153 ⁵⁾	4)
	1000	–	251	713	976	1485	1995 ⁵⁾	
⁵⁾ P _{t1} , P _{t4} , P _{t9} Werte nur für / Values only for / Valori solo per / Valeurs seulement avec / Valores sólo por / Valores só para i_N = 3.55 ... 5.6								
⁶⁾ P _{t0} , P _{t3} Werte gültig ab folgenden Übersetzungen i_N (bei kleineren Übersetzungen ist Rücksprache erforderlich) Values for ratios starting with following values i _N (for lower ratios please contact us) Valori a partire dai seguenti rapporti i _N (per rapporti inferiori consularci) Valeur pour rapport à partir de valeurs indiquées suivant i _N (pour valeurs inférieures, s.v.p. nous contacter) Valores desde siguientes reducciones i _N (en caso de reducción inferior, pidanos un suplemento de información) Valores estão válido a partir de seguintes reduções i _N (reduções menores sob consulta)								
0.5 ¹⁾					4	4	4	
1.2 ²⁾					2.5	2.5	2.5	
4.0 ³⁾					2.24	2.24	2.24	

v_w = Mittlere Luftgeschwindigkeit / Average air speed / Velocità media dell'aria / Vitesse moyenne de l'air / Con velocidad del aire media / Velocidade média do ar

1) Geschlossener kleiner Raum, geringe Luftbewegung / Small closed room, little air movement / Ambiente chiuso ristretto, poco movimento d'aria / Petite salle fermée, circulations d'air réduite / Espacio cerrado pequeño, movimiento bajo del aire / Pequeno espaço fechado, pouco movimento de ar

2) Große Halle mit freier Luftbewegung / Large hall with free air movement / Capannone con movimento d'aria libero / Grand hall avec circulation libre / Gran nave con movimiento libre del aire / Galpão grande com circulação livre de ar

3) Ständige starke Luftbewegung / Constantly strong air movement / Movimento d'aria forte e continuo / Circulation d'air constante importante / Constante y fuerte corriente del aire / Circulação de ar permanentemente e forte

4) Auf Anfrage / On request / A richiesta / Sur demande / Bajo demanda / Sob consulta

P_{t0} : Ohne Zusatzkühlung / Without additional cooling / Senza raffreddamento aggiuntivo / Sans refroidissement additionnel / Sin refrigeración adicional / Sem refrigeração adicional

P_{t1} : Mit Lüfter / With fan / Con ventola / Avec ventilateur / Con ventilador / Com ventilador

P_{t3} : Mit Kühlschlange / With cooling coil / Con serpentina / Avec serpentin / Com serpentin

P_{t4} : Mit Lüfter und einer Kühlschlange / With fan and cooling coil / Con ventola ed una serpentina / Avec ventilateur et serpentin / Con ventilador y un serpentin / Com ventilador e uma serpentina

P_{t8} : Mit 2 Kühlschlangen / With 2 cooling coils / Con 2 serpentine / Avec 2 serpentina / Con 2 serpentina / Com 2 serpentina

P_{t9} : Mit Lüfter und 2 Kühlschlangen / With fan and 2 cooling coils / Con ventola e 2 serpentine / Avec ventilateur et 2 serpentina / Con ventilador y 2 serpentina / Com ventilador e 2 serpentina

Temperaturfaktor / Thermal Factor / Fattore termico
 Facteur thermique / Factor térmico / Fator de temperatura

Tab. 4					
θ _U [°C]	f _w				
	100	80	60	40	20
10	1.14	1.21	1.34	1.53	2.03
20	1.00	1.06	1.17	1.34	1.78
30	0.86	0.91	1.00	1.15	1.53
40	0.71	0.76	0.84	0.96	1.27
50	0.57	0.61	0.67	0.77	1.02

Auslastungsfaktor / Utilization factor / Fattore di utilizzo
 Facteur de charge / Factor de carga / Factor de regime de utilização

Tab. 5									
Auslastung / Charge / Utilizzo / Utilisation / Proporción de carga / Carga									
P _e / P _N [%]									
20	30	40	50	60	70	80	90	100	
0.7	0.8	0.86	0.9	0.93	0.96	0.98	0.99	1	

Getriebeauslastung < 20%: Rückfrage erforderlich

Utilisation < 20%: question required

Grado di carico < 20%: consularci

Charge < 20%: il est nécessaire de demander

Grado de carga < 20%: demanda informativa necesaria

Proporção da carga < 20%: só sob consulta

PB							
10	12	16	20	25	31	40	45
Gehäuseoberfläche / Housing surfaces / Superfici carcasse / Surfaces carter / Superfícies de carcasa / Superfícies da carcaça [m²]							
0.52	0.87	1.45	2.03	2.65	3.61	4.95	6.70





PC .. -R1															
v _w [m/s]	n ₁ [min ⁻¹]	Getriebegröße / Size / Grandezza / Taille / Tamaño / Tamanho													
		14	16	18	20	22 ⁵⁾	25 ⁵⁾	28 ⁵⁾	31 ⁵⁾	35 ⁵⁾	40 ⁵⁾	42 ⁵⁾	45 ⁵⁾	47 ⁵⁾	50... 85
P_{t0} [kW]															
0.5 ¹⁾	–	30	40	50	64	78	94	111	132	149	191	216	260	315	4)
1.2 ²⁾	–	42	55	70	89	108	130	154	184	207	265	300	361	437	
4.0 ³⁾	–	54	71	90	114	138	166	197	236	265	339	384	462	559	
P_{t1} [kW]															
–	1500	82	108	136	173	210	252	299	359	403	515	583	702	850	4)
–	1000	61	80	101	129	156	187	222	267	299	383	433	522	632	
P_{t3} [kW]															
0.5 ¹⁾	–	85	163	113	220	233	350	295	460	375	657	510	660	700	4)
1.2 ²⁾	–	97	178	133	244	262	383	332	502	422	713	568	732	785	
4.0 ³⁾	–	109	193	153	268	291	413	368	544	468	768	627	803	870	
P_{t4} [kW]															
–	1500	137	231	199	324	359	486	455	642	578	900	767	971	1075	4)
–	1000	116	203	164	282	308	431	390	569	495	801	662	845	871	
5) P _{t0} , P _{t3}	Werte gültig ab folgenden Übersetzungen i_N (bei kleineren Übersetzungen ist Rücksprache erforderlich)														
	Values for ratios starting with following values i _N (for lower ratios please contact us)														
	Valori a partire dai seguenti rapporti i _N (per rapporti inferiori consultarci)														
	Valeur pour rapport à partir de valeurs indiquées suivant i _N (pour valeurs inférieures, s.v.p. nous contacter)														
Valores desde siguientes reducciones i _N (en caso de reducción inferior, pidanos un suplemento de información)															
Valores estão válido a partir de seguintes reduções i _N (reduções menores sob consulta)															
0.5 ¹⁾					i _N	8	8	8	8	12.5	12.5	12.5	12.5	12.5	
1.2 ²⁾						4	5.6	4	5.6	7.1	7.1	9	9	9	
4.0 ³⁾						4	5.6	4	5.6	5	5	6.3	6.3	6.3	

V_w = Mittlere Luftgeschwindigkeit / Average air speed / Velocità media dell'aria / Vitesse moyenne de l'air / Con velocidad del aire media / Velocidade média do ar

- 1) Geschlossener kleiner Raum, geringe Luftbewegung / Small closed room, little air movement / Ambiente chiuso ristretto, poco movimento d'aria / Petite salle fermée, circulations d'air réduite / Espacio cerrado pequeño, movimiento bajo del aire / Pequeno espaço fechado, pouco movimento de ar
- 2) Große Halle mit freier Luftbewegung / Large hall with free air movement / Capannone con movimento d'aria libero / Grand hall avec circulation libre / Gran nave con movimiento libre del aire / Galpão grande com circulação livre de ar
- 3) Ständige starke Luftbewegung / Constantly strong air movement / Movimento d'aria forte e continuo / Circulation d'air constante importante / Constante y fuerte corriente del aire / Circulação de ar permanentemente e forte
- 4) Auf Anfrage / On request / A richiesta / Sur demande / Bajo demanda / Sob consulta

P_{t0} : Ohne Zusatzkühlung / Without additional cooling / Senza raffreddamento aggiuntivo / Sans refroidissement additionnel / Sin refrigeración adicional / Sem refrigeração adicional

P_{t1} : Mit Lüfter / With fan / Con ventola / Avec ventilateur / Con ventilador / Com ventilador

P_{t3} : Mit Kühlschlange / With cooling coil / Con serpentina / Avec serpentin / Con serpentines / Com serpentina

P_{t4} : Mit Lüfter und einer Kühlschlange / With fan and cooling coil / Con ventola ed una serpentina / Avec ventilateur et serpentin / Con ventilador y un serpentín / Com ventilador e uma serpentina

Wärmegrenzleistungen der Bauarten PC-S5 und PC-T6: auf Anfrage

Thermal capacities of types PC-S5 and -T6: on request
 Potenze termiche limite per le forme costruttive PD -S5 e PD -T6: a richiesta
 Puissance thermique limite pour types PD -S5 et PD -T6: sur demande
 Capacidad térmica de los tipos PC-S5 y PC-T6: bajo demanda
 Capacidade térmica dos tipos de construção PC-S5 e PC-T6: sob consulta

Temperaturfaktor / Thermal Factor / Fattore termico
 Facteur thermique / Factor térmico / Fator de temperatura

Tab. 4		f _w				
θ _U [°C]	ED %					
	100	80	60	40	20	
10	1.14	1.21	1.34	1.53	2.03	
20	1.00	1.06	1.17	1.34	1.78	
30	0.86	0.91	1.00	1.15	1.53	
40	0.71	0.76	0.84	0.96	1.27	
50	0.57	0.61	0.67	0.77	1.02	

Auslastungsfaktor / Utilization factor / Fattore di utilizzo
 Facteur de charge / Factor de carga / Factor de regime de utilização

Tab. 5		f _A							
Auslastung / Charge / Utilizzo / Utilisation / Proporción de carga / Carga									
P _e / P _N [%]									
20	30	40	50	60	70	80	90	100	
0.7	0.8	0.86	0.9	0.93	0.96	0.98	0.99	1	

Getriebeauslastung < 20%: Rückfrage erforderlich

Utilisation < 20%: question required
 Grado di carico < 20%: consultarci
 Charge < 20%: il est nécessaire de demander
 Grado de carga < 20%: demanda informativa necesaria
 Proporção da carga < 20%: só sob consulta

PC																		
14	16	18	20	22	25	28	31	35	40	42	45	47	50	53	56	60	63	67
Gehäuseoberfläche / Housing surfaces / Superfici carcasse / Surfaces carter / Superficies de carcasa / Superficies da carcaça [m²]																		
0.67	0.87	1.11	1.41	1.71	2.06	2.44	2.93	3.29	4.20	4.76	5.73	6.94	6.93	8.19	10.00	10.34	11.81	13.35





i _N	n ₁	n ₂	PD																						
			14	16	18	20	22	25	28	31	35	40	42	45	47	50	53	56	60	63	67	71	75	80	85
			Getriebe-Nennleistung / Nominal power / Potenza nominale Puissance nominale / Potencia nominal / Potência nominal												P _N [kW]										
16	1500	94																							
	1000	63																							
	T _{2N} [kNm]																								
18	1500	83																							
	1000	56																							
	T _{2N} [kNm]																								
20	1500	75	26																						
	1000	50	17																						
	T _{2N} [kNm]																								
22.4	1500	67	23																						
	1000	44.5	15.2																						
	T _{2N} [kNm]																								
25	1500	60	19.5																						
	1000	40	13																						
	T _{2N} [kNm]																								
28	1500	54	18																						
	1000	35.5	12																						
	T _{2N} [kNm]																								
31.5	1500	47.5	16	27																					
	1000	31.5	11	18																					
	T _{2N} [kNm]																								
35.5	1500	42.5	14	24	37																				
	1000	28	9.3	16	25	35																			
	T _{2N} [kNm]																								
40	1500	37.5	12.2	20	32	46																			
	1000	25	8.1	13.3	21	31	43																		
	T _{2N} [kNm]																								
45	1500	33.5	11	18	29	41																			
	1000	22.2	7.3	12	19	27	39																		
	T _{2N} [kNm]																								
50	1500	30	10	17	28	37	53																		
	1000	20	6.7	11	19	25	35	47																	
	T _{2N} [kNm]																								
56	1500	27	9.1	15	23	32	47	64																	
	1000	17.9	6.1	10	15	21	31	43	63																
	T _{2N} [kNm]																								
63	1500	23.8	7.7	12.7	20	29	41	61	80																
	1000	16	5.2	8.5	13	19	27	41	53	71															
	T _{2N} [kNm]																								
71	1500	21	7	11	18	26	37	51	71	104															
	1000	14	4.7	7.3	12	17	24	34	47	69	84														
	T _{2N} [kNm]																								
80	1500	18.8		11	16	23																			
	1000	12.5		7.3	11	15																			
	T _{2N} [kNm]																								
90	1500	16.7		9.4	14.3	21																			
	1000	11.1		6.3	9.3	13																			
	T _{2N} [kNm]																								
100	1500	15		7.7	12.9	18																			
	1000	10		5.1	8.6	12																			
	T _{2N} [kNm]																								
112	1500	13.4		7.2		17																			
	1000	8.9		4.8		11																			
	T _{2N} [kNm]																								
125	1500	12				15																			
	1000	8				9.9																			
	T _{2N} [kNm]																								
140	1500	10.7				13																			
	1000	7.1				8.8																			
	T _{2N} [kNm]																								
160	1500	9.4																							
	1000	6.3																							
	T _{2N} [kNm]																								

bis 2 000 000 Nm: Auf Anfrage

up to 2 000 000 Nm: on request
 fino a 2 000 000 Nm: a richiesta
 jusqu'à 2 000 000 Nm: sur demande
 hasta 2 000 000 Nm: bajo demanda
 a 2 000 000 Nm: sob consulta





PD .. -R1																						
v _w [m/s]	n ₁ [min ⁻¹]	Getriebegröße / Size / Grandezza / Taille / Tamaño / Tamanho																				
		14	16	18	20	22	25	28	31	35 5)	40 5)	42 5)	45 5)	47 5)	50 5)	53 5)	56 5)	60 5)	63 5)	67 5)	71... 85	
P_{t0} [kW]																						
0.5 ¹⁾	–	20	27	34	42	52	62	73	89	111	127	144	174	210	210	248	302	312	357	404	4)	
1.2 ²⁾	–	28	37	47	59	72	86	102	123	154	177	200	241	291	291	344	420	434	496	561		
4.0 ³⁾	–	36	47	60	76	92	110	131	157	197	227	256	308	372	372	440	538	556	635	718		
P_{t1} [kW]																						
–	1500	54	72	91	115	140	168	199	239	300	343	389	468	566	566	669	817					
–	1000	40	53	68	85	104	125	148	178	223	255	289	348	421	421	497	607					
P_{t3} [kW]																						
0.5 ¹⁾	–	57	109	76	154	134	276	231	385	325	584	485	631	667	780	986	1040	1050	1095	1142	4)	
1.2 ²⁾	–	65	119	89	171	154	300	260	419	368	634	541	698	748	861	1082	1158	1172	1234	1299		
4.0 ³⁾	–	73	129	102	188	174	324	289	453	411	684	597	765	829	942	1178	1276	1294	1373	1456		
P_{t4} [kW]																						
–	1500	91	154	133	227	222	382	357	535	514	800	730	925	1023	1136	1407	1555					
–	1000	77	135	110	197	186	339	306	474	437	712	630	805	878	991	1235	1345					
0.5 ¹⁾ 1.2 ²⁾	5) P _{t0} , P _{t3}	Werte gültig ab folgenden Übersetzungen i_N (bei kleineren Übersetzungen ist Rücksprache erforderlich) Values for ratios starting with following values i _N (for lower ratios please contact us) Valori a partire dai seguenti rapporti i _N (per rapporti inferiori consultarci) Valeur pour rapport à partir de valeurs indiquées suivant i _N (pour valeurs inférieures, s.v.p. nous contacter) Valores desde siguientes reducciones i _N (en caso de reducción inferior, pidanos un suplemento de información) Valores estão válido a partir de seguintes reduções i _N (reduções menores sob consulta)																				
		i_N		20	20	22.4	22.4	25	28	28	28	31.5	31.5	31.5								
		i_N		16	20	16	20	25	20	20	22.4	22.4	22.4	22.4	22.4							

V_w = Mittlere Luftgeschwindigkeit / Average air speed / Velocità media dell'aria / Vitesse moyenne de l'air / Con velocidad del aire media / Velocidade do ar media

- 1) **Geschlossener kleiner Raum, geringe Luftbewegung** / Small closed room, little air movement / Ambiente chiuso ristretto, poco movimento d'aria / Petite salle fermée, circulations d'air réduite / Espacio cerrado pequeño, movimiento bajo del aire / Pequeno espaço fechado, pouco movimento de ar
- 2) **Große Halle mit freier Luftbewegung** / Large hall with free air movement / Capannone con movimento d'aria libero / Grand hall avec circulation libre / Gran nave con movimiento libre del aire / Galpão grande com circulação livre de ar
- 3) **Ständige starke Luftbewegung** / Constantly strong air movement / Movimento d'aria forte e continuo / Circulation d'air constante importante / Constante y fuerte corriente del aire / Circulação de ar permanentemente e forte
- 4) **Auf Anfrage** / On request / A richiesta / Sur demande / Bajo demanda / Sob consulta

P_{t0} : Ohne Zusatzkühlung / Without additional cooling / Senza raffreddamento aggiuntivo / Sans refroidissement additionnel / Sin refrigeración adicional / Sem refrigeração adicional

P_{t1} : Mit Lüfter / With fan / Con ventola / Avec ventilateur / Con ventilador / Com ventilador

P_{t3} : Mit Kühlschlange / With cooling coil / Con serpentina / Avec serpentín / Con serpentines / Com serpentin

P_{t4} : Mit Lüfter und einer Kühlschlange / With fan and cooling coil / Con ventola ed una serpentina / Avec ventilateur et serpentín / Con ventilador y un serpentín / Com ventilador e uma serpentina

Wärmegrenzleistung der Bauarten PD-S5 und PD-T6: auf Anfrage

Thermal capacities of types PD -S5 and PD -T6: on request
 Potenze termiche limite per le forme costruttive PD -S5 e PD -T6: a richiesta
 Puissance thermique limite pour types PD -S5 et PD -T6: sur demande
 Capacidad térmica de los tipos PD -S5 y PD -T6: bajo demanda
 Capacidade térmica dos tipos de construção PD-S5 e PD-T6: sob consulta

Temperaturfaktor / Thermal Factor / Fattore termico
 Facteur thermique / Factor térmico / Fator de temperatura

Tab. 4		f _w				
θ _U [°C]	ED %					
	100	80	60	40	20	
10	1.14	1.21	1.34	1.53	2.03	
20	1.00	1.06	1.17	1.34	1.78	
30	0.86	0.91	1.00	1.15	1.53	
40	0.71	0.76	0.84	0.96	1.27	
50	0.57	0.61	0.67	0.77	1.02	

Auslastungsfaktor / Utilization factor / Fattore di utilizzo
 Facteur de charge / Factor de carga / Factor de regime de utilização

Tab. 5		f _A								
		Auslastung / Charge / Utilizzo / Utilisation / Proporción de carga / Carga								
		P _e / P _N [%]								
		20	30	40	50	60	70	80	90	100
		0.7	0.8	0.86	0.9	0.93	0.96	0.98	0.99	1

Getriebeauslastung < 20%: Rückfrage erforderlich

Utilisation < 20%: question required
 Grado di carico < 20%: consultarci
 Charge < 20%: il est nécessaire de demander
 Grado de carga < 20%: demanda informativa necesaria
 Proporção da carga < 20%: só sob consulta

PD																		
14	16	18	20	22	25	28	31	35	40	42	45	47	50	53	56	60	63	67
Gehäuseoberfläche / Housing surfaces / Superfici carcasse / Surfaces carter / Superfícies de carcasa / Superfícies da carcaça [m ²]																		
0.67	0.87	1.11	1.41	1.71	2.06	2.44	2.93	3.29	4.20	4.76	5.73	6.94	6.93	8.19	10.00	10.34	11.81	13.35





PE ..-R1																				
v _w [m/s]	n ₁ [min ⁻¹]	Getriebegröße / Size / Grandezza / Taille / Tamaño / Tamanho																		
		18	20	22	25	28	31	35	40	42	45	47	50	53	56	60	63	67	71... 85	
P_{t0} [kW]																				
0.5 ¹⁾	–		25	32	39	47	55	66	84	95	108	130	157	157	186	227	235	268	302	4)
1.2 ²⁾	–		35	44	54	65	77	92	116	132	150	180	218	218	258	315	326	372	420	
4.0 ³⁾	–		45	56	69	83	99	118	148	169	192	230	279	279	330	403	417	476	538	
P_{t3} [kW]																				
0.5 ¹⁾	–		57	116	101	207	173	288	244	438	364	473	500	585	740	781	789	822	856	4)
1.2 ²⁾	–		67	128	116	225	195	314	276	475	406	523	561	646	812	869	880	926	974	
4.0 ³⁾	–		77	140	131	243	217	340	308	512	448	573	622	707	884	957	971	1030	1092	

V_w = Mittlere Luftgeschwindigkeit / Average air speed / Velocità media dell'aria / Vitesse moyenne de l'air / Con velocidad del aire media / Velocidade média do ar

- 1) **Geschlossener kleiner Raum, geringe Luftbewegung** / Small closed room, little air movement / Ambiente chiuso ristretto, poco movimento d'aria / Petite salle fermée, circulations d'air réduite / Espacio cerrado pequeño, movimiento bajo del aire / Pequeno espaço fechado, pouco movimento de ar
- 2) **Große Halle mit freier Luftbewegung** / Large hall with free air movement / Capannone con movimento d'aria libero / Grand hall avec circulation libre / Gran nave con movimiento libre del aire / Galpão grande com circulação livre de ar
- 3) **Ständige starke Luftbewegung** / Constantly strong air movement / Movimento d'aria forte e continuo / Circulation d'air constante importante / Constante y fuerte corriente del aire / Circulação de ar permanentemente e forte
- 4) **Auf Anfrage** / On request / A richiesta / Sur demande / Bajo demanda / Sob consulta

P_{t0} : Ohne Zusatzkühlung / Without additional cooling / Senza raffreddamento aggiuntivo / Sans refroidissement additionnel / Sin refrigeración adicional / Sem refrigeração adicional

P_{t3} : Mit Kühlschlange / With cooling coil / Con serpentina / Avec serpentín / Con serpentín / Com serpentín

Wärmegrenzleistungen der Bauarten PE-S5 und -T6: auf Anfrage

Thermal capacities of types PE-S5 and -T6: on request
 Potenze termiche limite per le forme costruttive PE -S5 e -T6: a richiesta
 Puissance thermique limite pour types PE -S5 et -T6: sur demande
 Capacidad térmica de los tipos PE -S5 y -T6: bajo demanda
 Capacidade térmica dos tipos de construção PE-S5 e T6: sob consulta

Temperaturfaktor / Thermal Factor / Fattore termico
 Facteur thermique / Factor térmico / Fator de temperatura

θ _U [°C]	f _w				
	ED %				
	100	80	60	40	20
10	1.14	1.21	1.34	1.53	2.03
20	1.00	1.06	1.17	1.34	1.78
30	0.86	0.91	1.00	1.15	1.53
40	0.71	0.76	0.84	0.96	1.27
50	0.57	0.61	0.67	0.77	1.02

Auslastungsfaktor / Utilization factor / Fattore di utilizzo
 Facteur de charge / Factor de carga / Factor de regime de utilização

f _A									
Auslastung / Charge / Utilizzo / Utilisation / Proporción de carga / Carga									
P _e / P _N [%]									
20	30	40	50	60	70	80	90	100	
0.7	0.8	0.86	0.9	0.93	0.96	0.98	0.99	1	

Getriebeauslastung < 20%: Rückfrage erforderlich

Utilisation < 20%: question required
 Grado di carico < 20%: consultare
 Charge < 20%: il est nécessaire de demander
 Grado de carga < 20%: demanda informativa necesaria
 Proporção da carga < 20%: só sob consulta

PE																		
14	16	18	20	22	25	28	31	35	40	42	45	47	50	53	56	60	63	67
Gehäuseoberfläche / Housing surfaces / Superfici carcasse / Surfaces carter / Superficies de carcasa / Superficies da carcaça [m ²]																		
0.67	0.87	1.11	1.41	1.71	2.06	2.44	2.93	3.29	4.20	4.76	5.73	6.94	6.93	8.19	10.00	10.34	11.81	13.35





i _N	n ₁ n ₂		PLB							
	[min ⁻¹]		10	12	16	20	25	31	40	45
	Getriebe-Nennleistung / Nominal power / Potenza nominale Puissance nominale / Potencia nominal / Potência nominal									P _N [kW]
5.6	1500	270	30	80	160	314	555	956	1806	3169
	1000	180	20	53	107	209	370	638	1204	2113
	T _{2N} [kNm]		1.07	2.58	5.72	11.2	19.8	34.1	64.4	113
6.3	1500	240	27	67	138	274	471	835	1566	2817
	1000	160	18	45	92	183	314	557	1044	1878
	T _{2N} [kNm]		1.07	2.68	5.55	11	18.9	33.5	62.8	113
7.1	1500	211	21	55	110	221	403	726	1389	2256
	1000	141	14	36	73	147	268	484	926	1504
	T _{2N} [kNm]		0.93	2.47	4.96	10	18.2	32.8	62.8	102
8	1500	188	21	56	112	220	389	670	1264	2219
	1000	125	14	37	75	147	259	446	843	1479
	T _{2N} [kNm]		1.07	2.85	5.72	11.2	19.8	34.1	64.4	113
9	1500	167	19	47	97	192	330	585	1096	1972
	1000	111	12	31	65	128	220	390	731	1315
	T _{2N} [kNm]		1.07	2.68	5.55	11	18.9	33.5	62.8	113
10	1500	150	15	39	78	157	286	515	986	1602
	1000	100	10	26	52	105	191	343	658	1068
	T _{2N} [kNm]		0.93	2.47	4.96	10	18.2	32.8	62.8	102
11.2	1500	134	15	40	80	157	278	478	903	1585
	1000	89	10	27	53	105	185	319	602	1056
	T _{2N} [kNm]		1.07	2.85	5.72	11.2	19.8	34.1	64.4	113
12.5	1500	120	13	34	70	138	237	421	789	1420
	1000	80	9	22	46	92	158	281	526	947
	T _{2N} [kNm]		1.07	2.68	5.55	11	18.9	33.5	62.8	113
14	1500	107	10	28	56	112	204	368	705	1144
	1000	71	7	18	37	75	136	245	470	763
	T _{2N} [kNm]		0.93	2.47	4.96	10	18.2	32.8	62.8	102
16	1500	94	11	27	56	107	194	335	632	1109
	1000	63	7	18	37	71	130	223	421	740
	T _{2N} [kNm]		1.07	2.8	5.72	10.9	19.8	34.1	64.4	113
18	1500	83	9.3	23	48	96	165	292	548	986
	1000	56	6.2	16	32	64	110	195	365	657
	T _{2N} [kNm]		1.07	2.68	5.55	11	18.9	33.5	62.8	113
20	1500	75	7.3	19	39	79	143	258	493	801
	1000	50	4.9	13	26	52	95	172	329	534
	T _{2N} [kNm]		0.93	2.47	4.96	10	18.2	32.8	62.8	102
22.4	1500	67	6.9	18	37	70	128	220	423	743
	1000	44.5	4.6	12	25	47	85	147	282	496
	T _{2N} [kNm]		0.99	2.52	5.26	10	18.2	31.4	60.3	106



PLB .. -R1									
v _w [m/s]	n ₁ [min ⁻¹]	Getriebegröße / Size / Grandezza / Taille / Tamaño / Tamanho							
		10	12	16	20	25	31	40 ⁵⁾	45 ⁵⁾
P_{t0} [kW]									
0.5 ¹⁾	–	15	26	42	60	94	127	175	237
1.2 ²⁾	–	22	37	61	85	134	182	250	338
4.0 ³⁾	–	28	48	79	111	174	236	325	439
P_{t1} [kW]									
–	1500	37	71	118	166	260	353	485	4)
–	1000	27	53	88	123	193	263	361	
P_{t3} [kW]									
0.5 ¹⁾	–	–	59	168	230	421	566	884	946
1.2 ²⁾	–	–	70	187	256	461	620	959	1047
4.0 ³⁾	–	–	81	205	282	501	675	1034	1148
P_{t4} [kW]									
–	1500	–	104	244	336	588	792	1194	4)
–	1000	–	86	214	294	521	702	1070	
Werte gültig ab folgenden Übersetzungen i_N (bei kleineren Übersetzungen ist Rücksprache erforderlich) Values for ratios starting with following values i _N (for lower ratios please contact us) Valori a partire dai seguenti rapporti i _N (per rapporti inferiori consultarci) Valeur pour rapport à partir de valeurs indiquées suivant i _N (pour valeurs inférieures, s.v.p. nous contacter) Valores desde siguientes reducciones i _N (en caso de reducción inferior, pidanos un suplemento de información) Valores estão válido a partir de seguintes reduções i _N (reduções menores sob consulta)									
5) P _{t0} , P _{t3}		i_N						9	11.2
0.5 ¹⁾								6.3	8
1.2 ²⁾									

v_w = Mittlere Luftgeschwindigkeit / Average air speed / Velocità media dell'aria / Vitesse moyenne de l'air / Con velocidad del aire media / Velocidade do ar media

- 1) **Geschlossener kleiner Raum, geringe Luftbewegung** / Small closed room, little air movement / Ambiente chiuso ristretto, poco movimento d'aria / Petite salle fermée, circulations d'air réduite / Espacio cerrado pequeño, movimiento bajo del aire / Pequeno espaço fechado, pouco movimento de ar
- 2) **Große Halle mit freier Luftbewegung** / Large hall with free air movement / Capannone con movimento d'aria libero / Grand hall avec circulation libre / Gran nave con movimiento libre del aire / Galpão grande com circulação livre de ar
- 3) **Ständige starke Luftbewegung** / Constantly strong air movement / Movimento d'aria forte e continuo / Circulation d'air constante importante / Constante y fuerte corriente del aire / Circulação de ar permanentemente e forte
- 4) **Auf Anfrage** / On request / A richiesta / Sur demande / Bajo demanda / Sob consulta

P_{t0} : Ohne Zusatzkühlung / Without additional cooling / Senza raffreddamento aggiuntivo / Sans refroidissement additionnel / Sin refrigeración adicional / Sem refrigeração adicional

P_{t1} : Mit Lüfter / With fan / Con ventola / Avec ventilateur / Con ventilador / Com ventilador

P_{t3} : Mit Kühlschlange / With cooling coil / Con serpentina / Avec serpentin / Con serpentin / Com serpentin

P_{t4} : Mit Lüfter und einer Kühlschlange / With fan and cooling coil / Con ventola ed una serpentina / Avec ventilateur et serpentin / Con ventilador y un serpentin / Com ventilador e uma serpentina

Wärmegrenzleistung der Bauarten PLB-S5 und -T6: auf Anfrage

Thermal capacities of types PLB -S5 and -T6: on request
 Potenze termiche limite per le forme costruttive PE -S5 e -T6: a richiesta
 Puissance thermique limite pour types PLB -S5 et -T6: sur demande
 Capacidad térmica de los tipos PLB -S5 y -T6: bajo demanda
 Capacidade térmica dos tipos de construção PLB-S5 e-T6: sob consulta

Temperaturfaktor / Thermal Factor / Fattore termico
 Facteur thermique / Factor térmico / Fator de temperatura

θ _U [°C]	f _w				
	ED %				
	100	80	60	40	20
10	1.14	1.21	1.34	1.53	2.03
20	1.00	1.06	1.17	1.34	1.78
30	0.86	0.91	1.00	1.15	1.53
40	0.71	0.76	0.84	0.96	1.27
50	0.57	0.61	0.67	0.77	1.02

Auslastungsfaktor / Utilization factor / Fattore di utilizzo
 Facteur de charge / Factor de carga / Factor de regime de utilização

f _A								
Auslastung / Charge / Utilizzo / Utilisation / Proporción de carga / Carga								
P _e / P _N [%]								
20	30	40	50	60	70	80	90	100
0.7	0.8	0.86	0.9	0.93	0.96	0.98	0.99	1

Getriebeauslastung < 20%: Rückfrage erforderlich

Utilisation < 20%: question required
 Grado di carico < 20%: consultarci
 Charge < 20%: il est necessaire de demander
 Grado de carga < 20%: demanda informativa necesaria
 Proporção da carga < 20%: só sob consulta

PLB							
10	12	16	20	25	31	40	45
Gehäuseoberfläche / Housing surfaces / Superfici carcasse / Surfaces carter / Superficies de carcasa / Superficies da carcaça [m²]							
0.52	0.87	1.45	2.03	2.65	3.61	4.95	6.70





PLC .. -R1																					
v_w [m/s]	n_1 [min ⁻¹]	Getriebegröße / Size / Grandezza / Taille / Tamaño / Tamanho																			
		14	16	18	20	22	25	28	31	35 ⁵⁾	40 ⁵⁾	42 ⁵⁾	45 ⁵⁾	47 ⁵⁾	50 ⁵⁾	53 ⁵⁾	56 ⁵⁾	60 ⁵⁾	63 ⁵⁾	67 ⁵⁾	71... 85
		P_{t0} [kW]																			
0.5 ¹⁾	–	15	20	25	32	39	47	55	66	95	109	123	148	180	180	212	259	268	306	346	4)
1.2 ²⁾	–	21	28	35	44	54	65	77	92	132	151	171	206	250	250	295	360	372	425	480	
4.0 ³⁾	–	27	35	45	56	69	83	99	118	169	193	219	264	320	320	378	461	476	544	614	
		P_{t1} [kW]																			
–	1500	41	54	68	86	105	126	149	179	257	294	333	401	485	485	574	700	4)			
–	1000	30	40	51	64	78	94	111	133	191	218	247	298	360	360	425	520				
		P_{t3} [kW]																			
0.5 ¹⁾	–	43	82	57	116	123	207	174	288	278	500	415	539	571	669	845	892	901	939	979	4)
1.2 ²⁾	–	49	89	67	128	138	225	195	314	315	542	463	597	641	739	928	993	1005	1058	1113	
4.0 ³⁾	–	55	97	76	141	153	243	216	340	352	584	511	655	711	809	1011	1094	1109	1177	1247	
		P_{t4} [kW]																			
–	1500	69	116	100	170	189	286	267	401	440	686	626	793	877	974	1207	1333	4)			
–	1000	58	102	83	148	162	254	229	355	374	610	540	690	752	849	1058	1153				
		Werte gültig ab folgenden Übersetzungen i_N (bei kleineren Übersetzungen ist Rücksprache erforderlich) Values for ratios starting with following values i_N (for lower ratios please contact us) Valori a partire dai seguenti rapporti i_N (per rapporti inferiori contattarci) Valeur pour rapport à partir de valeur indiquées suivant i_N (pour valeurs inférieures, s.v.p. nous contacter) Valores desde siguientes reducciones i_N (en caso de reducción inferior, pidanos un suplemento de información) Valores estão válido a partir de seguintes reduções i_N (reduções menores sob consulta)																			
0.5 ¹⁾		i_N																			
1.2 ²⁾		22.4	22.4	28	28	28	31.5	31.5	31.5	35.5	35.5	35.5	4)								
		18	22.4	18	22.4	28	22.4	22.4	25	25	25	28									

v_w = Mittlere Luftgeschwindigkeit / Average air speed / Velocità media dell'aria / Vitesse moyenne de l'air / Con velocidad del aire media / Velocidade do air media

- 1) **Geschlossener kleiner Raum, geringe Luftbewegung** / Small closed room, little air movement / Ambiente chiuso ristretto, poco movimento d'aria / Petite salle fermée, circulations d'air réduite / Espacio cerrado pequeño, movimiento bajo del aire / Pequeno espaço fechado, pouco movimento de ar
- 2) **Große Halle mit freier Luftbewegung** / Large hall with free air movement / Capannone con movimento d'aria libero / Grand hall avec circulation libre / Gran nave con movimiento libre del aire / Galpão grande com circulação livre de ar
- 3) **Ständige starke Luftbewegung** / Constantly strong air movement / Movimento d'aria forte e continuo / Circulation d'air constante importante / Constante y fuerte corriente del aire / Circulação de ar permanentemente e forte
- 4) **Auf Anfrage** / On request / A richiesta / Sur demande / Bajo demanda / Sob consulta

P_{t0} : Ohne Zusatzkühlung / Without additional cooling / Senza raffreddamento aggiuntivo / Sans refroidissement additionnel / Sin refrigeración adicional / Sem refrigeração adicional

P_{t1} : Mit Lüfter / With fan / Con ventola / Avec ventilateur / Con ventilador / Com ventilador

P_{t3} : Mit Kühlschlange / With cooling coil / Con serpentina / Avec serpentin / Con serpentin / Com serpentin

P_{t4} : Mit Lüfter und einer Kühlschlange / With fan and cooling coil / Con ventola ed una serpentina / Avec ventilateur et serpentin / Con ventilador y un serpentin / Com ventilador e uma serpentina

Wärmegrenzleistung der Bauarten PLC-S5 -T6 und -U3: auf Anfrage

Thermal capacities of types PLC-S5, -T6 and -U3: on request
 Potenze termiche limite per le forme costruttive PLC-S5, -T6 e -U3: a richiesta
 Puissance thermique limite pour types PLC-S5, -T6 et -U3: sur demande
 Capacidad térmica de los tipos PLC-S5, -T6 y -U3: bajo demanda
 Capacidade térmica dos tipos de construção PLC-S5, -T6 e -U3: sob consulta

Temperaturfaktor / Thermal Factor / Fattore termico
 Facteur thermique / Factor térmico / Fator de temperatura

ϑ_U [°C]	f_w				
	100	80	60	40	20
10	1.14	1.21	1.34	1.53	2.03
20	1.00	1.06	1.17	1.34	1.78
30	0.86	0.91	1.00	1.15	1.53
40	0.71	0.76	0.84	0.96	1.27
50	0.57	0.61	0.67	0.77	1.02

Auslastungsfaktor / Utilization factor / Fattore di utilizzo
 Facteur de charge / Factor de carga / Factor de regime de utilização

f_A									
Auslastung / Charge / Utilizzo / Utilisation / Proporción de carga / Carga									
P_e / P_N [%]									
20	30	40	50	60	70	80	90	100	
0.7	0.8	0.86	0.9	0.93	0.96	0.98	0.99	1	

Getriebeauslastung < 20%: Rückfrage erforderlich

Utilisation < 20%: question required
 Grado di carico < 20%: consultareci
 Charge < 20%: il est nécessaire de demander
 Grado de carga < 20%: demanda informativa necesaria
 Proporção da carga < 20%: só sob consulta

PLC																		
14	16	18	20	22	25	28	31	35	40	42	45	47	50	53	56	60	63	67
Gehäuseoberfläche / Housing surfaces / Superfici carcasse / Surfaces carter / Superfícies de carcasa / Superfícies da carcaça [m²]																		
0.67	0.87	1.11	1.41	1.71	2.06	2.44	2.93	3.29	4.20	4.76	5.73	6.94	6.93	8.19	10.00	10.34	11.81	13.35





PLD .. -R1																					
v_w [m/s]	n_1 [min ⁻¹]	14	16	18	20	22	25	28	31	35	40	42	45	47	50	53	56	60	63	67	71... 85
		P_{to} [kW]																			
0.5 ¹⁾	–	12	16	20	26	31	37	44	53	67	76	86	104	126	126	165	202	209	238	269	4)
1.2 ²⁾	–	17	22	28	36	43	52	61	74	93	106	120	144	175	175	229	280	290	331	374	
4.0 ³⁾	–	22	28	36	45	55	66	79	94	119	136	154	184	224	224	293	358	371	424	479	
		P_{t3} [kW]																			
0.5 ¹⁾	–	34	65	45	93	80	166	139	231	195	350	291	378	400	506	657	694	701	730	761	4)
1.2 ²⁾	–	39	71	53	103	92	180	156	251	221	380	325	418	449	555	721	772	782	823	866	
4.0 ³⁾	–	44	78	61	113	104	194	173	272	247	410	359	458	498	604	785	850	863	916	971	

V_w = Mittlere Luftgeschwindigkeit / Average air speed / Velocità media dell'aria / Vitesse moyenne de l'air / Con velocidad del aire media / Velocidade média do ar

- 1) Geschlossener kleiner Raum, geringe Luftbewegung / Small closed room, little air movement / Ambiente chiuso ristretto, poco movimento d'aria / Petite salle fermée, circulations d'air réduite / Espacio cerrado pequeño, movimiento bajo del aire / Pequeno espaço fechado, pouco movimento de ar
- 2) Große Halle mit freier Luftbewegung / Large hall with free air movement / Capannone con movimento d'aria libero / Grand hall avec circulation libre / Gran nave con movimiento libre del aire / Galpão grande com circulação livre de ar
- 3) Ständige starke Luftbewegung / Constantly strong air movement / Movimento d'aria forte e continuo / Circulation d'air constante importante / Constante y fuerte corriente del aire / Circulação de ar permanentemente e forte
- 4) Auf Anfrage / On request / A richiesta / Sur demande / Bajo demanda / Sob consulta

P_{to} : Ohne Zusatzkühlung / Without additional cooling / Senza raffreddamento aggiuntivo / Sans refroidissement additionnel / Sin refrigeración adicional / Sem refrigeração adicional

P_{t3} : Mit Kühlschlange / With cooling coil / Con serpentina / Avec serpentin / Con serpentin / Com serpentin

Wärmegrenzleistung der Bauarten PLD-S5, -T6 und -U3: auf Anfrage

Thermal capacities of types PLD -S5, -T6 and -U3: on request
 Potenze termiche limite per le forme costruttive PLD -S5, -T6 e -U3: a richiesta
 Puissance thermique limite pour types PLD -S5, -T6 et -U3: sur demande
 Capacidad térmica de los tipos PLD -S5, -T6 y -U3: bajo demanda
 Capacidade térmica dos tipos de construção PLD-S5, -T6 e -U3: sob consulta

Temperaturfaktor / Thermal Factor / Fattore termico
 Facteur thermique / Factor térmico / Fator de temperatura

Tab. 4		f_w				
ϑ_U [°C]	ED %					
	100	80	60	40	20	
10	1.14	1.21	1.34	1.53	2.03	
20	1.00	1.06	1.17	1.34	1.78	
30	0.86	0.91	1.00	1.15	1.53	
40	0.71	0.76	0.84	0.96	1.27	
50	0.57	0.61	0.67	0.77	1.02	

Auslastungsfaktor / Utilization factor / Fattore di utilizzo
 Facteur de charge / Factor de carga / Factor de regime de utilização

Tab. 5		f_A								
Auslastung / Charge / Utilizzo / Utilisation / Proporción de carga / Carga										
P_e / P_N [%]										
20	30	40	50	60	70	80	90	100		
0.7	0.8	0.86	0.9	0.93	0.96	0.98	0.99	1		

Getriebeauslastung < 20%: Rückfrage erforderlich

Utilisation < 20%: question required
 Grado di carico < 20%: consultare
 Charge < 20%: il est nécessaire de demander
 Grado de carga < 20%: demanda informativa necesaria
 Proporção da carga < 20%: só sob consulta

PLD																		
14	16	18	20	22	25	28	31	35	40	42	45	47	50	53	56	60	63	67
Gehäuseoberfläche / Housing surfaces / Superfici carcasse / Surfaces carter / Superficies de carcasa / Superficies da carcaça [m ²]																		
0.67	0.87	1.11	1.41	1.71	2.06	2.44	2.93	3.29	4.20	4.76	5.73	6.94	6.93	8.19	10.00	10.34	11.81	13.35





i _N	n ₁	n ₂	PWC																	71...85		
			14	16	18	20	22	25	28	31	35	40	42	45	47	50	53	56	60		63	67
			Getriebe-Nennleistung / Nominal power / Potenza nominale Puissance nominale / Potencia nominal / Potência nominal																			
[min ⁻¹]		P _N [kW]																				
25	1500	60	20		56		106		213		372		660		1220		2160					
	1000	40	13		37		71		142		248		440		812		1440					
	T _{2N} [kNm]		3.26		8.86		16.8		33.9		59.3		105		194		343					
28	1500	54	18		47		94		190		339		589		1090		1930	2330				
	1000	35.5	12		31		63		127		226		393		725		1285	1560				
	T _{2N} [kNm]		3.26		8.86		16.8		33.9		60.4		105		194		343	416				
31.5	1500	47.5	15.4		41		82	123	160		283	394	519	653	966	1190	1710	2075	2410			
	1000	31.5	10		27		54	82	107		188	263	346	435	644	795	1140	1385	1610			
	T _{2N} [kNm]		3.10		8.2		16.5	24.6	32.0		57.0	79	104	131	194	239	343	416	483			
35.5	1500	42.5	14		39	52	74	103	150	208	262	350	465	591	858	1060	1315	1520	1770	2140		
	1000	28	9.3		26	35	49	69	100	139	175	233	310	394	572	705	875	1015	1180	1425		
	T _{2N} [kNm]		3.26		8.86	11.8	16.8	23.3	33.9	47.0	59.3	79	105	134	194	239	297	343	400	483		
40	1500	37.5	13	21	33	46	66	89	133	185	237	298	413	505	633	761	921	1170	1350	1635	1810	
	1000	25	8.7	14	22	31	44	60	89	123	158	199	275	337	422	507	614	777	900	1090	1200	
	T _{2N} [kNm]		3.26	5.41	8.36	11.8	16.8	22.8	33.9	47.0	60.4	76	105	129	161	194	235	297	343	416	460	
45	1500	33.5	11	19	29	41	58	86	112	152	200	276	363	457	574	677	835	1000	1200	1450	1690	
	1000	22.2	7.2	13	19	27	38	57	75	101	133	184	242	305	383	451	557	665	800	968	1125	
	T _{2N} [kNm]		3.10	5.41	8.2	11.8	16.5	24.6	32.0	43.7	57.0	79	104	131	164	194	239	286	343	416	483	
50	1500	30	10	16	28	37	53	73	106	148	186	248	330	420	502	609	751	932	1080	1260	1520	
	1000	20	6.7	11	19	25	35	49	71	99	124	165	220	280	335	406	501	621	719	838	1010	
	T _{2N} [kNm]		3.26	5.1	8.86	11.8	16.8	23.3	33.9	47.0	59.3	79	105	134	160	194	239	297	343	400	483	
56	1500	27	9.1	15	23	33	47	64	95	132	169	215	295	361	452	544	658	833	963	1170	1290	
	1000	17.9	6.1	10	15	22	31	43	63	88	113	142	197	241	301	363	439	555	642	778	860	
	T _{2N} [kNm]		3.26	5.41	8.36	11.8	16.8	22.8	33.9	47.0	60.4	76	105	129	161	194	235	297	343	416	460	
63	1500	23.8	7.7	13	20	29	41	61	80	109	142	197	259	327	410	483	596	712	856	1040	1205	
	1000	16	5.2	8.7	14	20	28	41	53	73	95	131	173	218	273	322	397	475	571	691	803	
	T _{2N} [kNm]		3.10	5.41	8.2	11.8	16.5	24.6	32.0	43.7	57.0	79	104	131	164	194	239	286	343	416	483	
71	1500	21	7.0	11	18	26	37	51	71	104	126	175	222	295	353	429	529	657	754	885	1070	
	1000	14	4.7	7.5	12	17	25	34	47	69	84	117	148	197	235	286	353	438	503	590	713	
	T _{2N} [kNm]		3.16	5.1	8.2	11.8	16.5	23.3	32.0	47.0	57.0	79	101	134	160	194	239	297	343	400	483	
80	1500	18.8		11		23		45		92		150		252	317		461	583		788	903	
	1000	12.5		7.3		15		29		61		99		168	211		307	389		524	602	
	T _{2N} [kNm]				5.41		11.8		22.8		47.0		76		129	161		235	297		400	460
90	1500	16.7		9.4		21		40		76		133		220	287		405	498			804	
	1000	11.1		6.3		14		27		51		89		146	191		270	332			535	
	T _{2N} [kNm]				5.41		11.8		22.8		43.7		76		126	164		232	286			460
100	1500	15		8.0		19				67					251			444				
	1000	10		5.3		12				45					167			296				
	T _{2N} [kNm]				5.1		11.8				42.8				160			283				
112	1500	13.4		7.2											218							
	1000	8.9		4.8											144							
	T _{2N} [kNm]				5.1										155							

Auf Anfrage / On request / A richiesta / Sur demande / Bajo demanda / Sob consulta





PWC .. -R1																						
v _w [m/s]	n ₁ [min ⁻¹]	14	16	18	20	22	25	28	31	35 ⁵⁾	40 ⁵⁾	42 ⁵⁾	45 ⁵⁾	47 ⁵⁾	50 ⁵⁾	53 ⁵⁾	56 ⁵⁾	60 ⁵⁾	63 ⁵⁾	67 ⁵⁾	71...85	
		P_{to} [kW]																				
0.5 ¹⁾	–	15	20	25	32	39	47	55	66	95	109	123	148	180	180	212	259	268	306	346	4)	
1.2 ²⁾	–	21	28	35	44	54	65	77	92	132	151	171	206	250	250	295	360	372	425	480		
4.0 ³⁾	–	27	35	45	56	69	83	99	118	169	193	219	264	320	320	378	461	476	544	614		
P_{t1} [kW]																						
–	1500	41	54	68	86	105	126	149	179	257	294	333	401	485	485	574	700					4)
–	1000	30	40	51	64	78	94	111	133	191	218	247	298	360	360	425	520					
P_{t3} [kW]																						
0.5 ¹⁾	–	43	82	57	116	123	207	174	288	278	500	415	539	571	669	845	892	901	939	979	4)	
1.2 ²⁾	–	49	89	67	128	138	225	195	314	315	542	463	597	641	739	928	993	1005	1058	1113		
4.0 ³⁾	–	55	97	76	141	153	243	216	340	352	584	511	655	711	809	1011	1094	1109	1177	1247		
P_{t4} [kW]																						
–	1500	69	116	100	170	189	286	267	401	440	686	626	793	877	974	1207	1333					4)
–	1000	58	102	83	148	162	254	229	355	374	610	540	690	752	849	1058	1153					
5) P _{to} · P _{t3}	Werte gültig ab folgenden Übersetzungen i_N (bei kleineren Übersetzungen ist Rücksprache erforderlich) Values for ratios starting with following values i _N (for lower ratios please contact us) Valori a partire dai seguenti rapporti i _N (per rapporti inferiori consularci) Valeur pour rapport à partir de valeurs indiquées suivant i _N (pour valeurs inférieures, s.v.p. nous contacter) Valores desde siguientes reducciones i _N (en caso de reducción inferior. pidanos un suplemento de información) Valores estão válido a partir de seguintes reduções i _N (reduções menores sob consulta)																					
	0.5 ¹⁾	i_N									25	31.5	28	31.5	40	31.5	31.5	35.5	35.5	35.5	35.5	

V_w = Mittlere Luftgeschwindigkeit / Average air speed / Velocità media dell'aria / Vitesse moyenne de l'air / Con velocidad del aire media / Velocidade média do ar

- 1) **Geschlossener kleiner Raum, geringe Luftbewegung / Small closed room, little air movement / Ambiente chiuso ristretto, poco movimento d'aria / Petite salle fermée, circulations d'air réduite / Espacio cerrado pequeño, movimiento bajo del aire / Pequeno espaço fechado, pouco movimento de ar**
- 2) **Große Halle mit freier Luftbewegung / Large hall with free air movement / Capannone con movimento d'aria libero / Grand hall avec circulation libre / Gran nave con movimiento libre del aire / Galpão grande com circulação livre de ar**
- 3) **Ständige starke Luftbewegung / Constantly strong air movement / Movimento d'aria forte e continuo / Circulation d'air constante importante / Constante y fuerte corriente del aire / Circulação de ar permanentemente e forte**
- 4) **Auf Anfrage / On request / A richiesta / Sur demande / Bajo demanda / Sob consulta**

P_{to} : Ohne Zusatzkühlung / Without additional cooling / Senza raffreddamento aggiuntivo / Sans refroidissement additionnel / Sin refrigeración adicional / Sem refrigeração adicional

P_{t1} : Mit Lüfter / With fan / Con ventola / Avec ventilateur / Con ventilador / Com ventilador

P_{t3} : Mit Kühlschlange / With cooling coil / Con serpentina / Avec serpentin / Con serpentin / Com serpentin

P_{t4} : Mit Lüfter und einer Kühlschlange / With fan and cooling coil / Con ventola ed una serpentina / Avec ventilateur et serpentin / Con ventilador y un serpentin / Com ventilador e uma serpentina

Wärmegrenzleistung der Bauarten PWC-S5, -T6 und -U4: auf Anfrage

Thermal capacities of types PWC -S5, -T6 and -U4: on request
Potenze termiche limite per le forme costruttive PWC -S5, -T6 e -U4: a richiesta
Puissance thermique limite pour types PWC -S5, -T6 et -U4: sur demande
Capacidad térmica de los tipos PWC -S5, -T6 y -U4: bajo demanda
Capacidade térmica dos tipos de construção PWC-S5, -T6 e -U4: sob consulta

Zusatzschmierung erforderlich

Additional lubrication required
Lubrificazione aggiuntiva necessaria
Lubrification supplémentaire à prévoir
Lubrificación adicional necesaria
Lubrificação adicional necessária

Temperaturfaktor / Thermal Factor / Fattore termico
Facteur thermique / Factor térmico / Fator de temperatura

Tab. 4		f _w				
θ _U [°C]	ED %					
	100	80	60	40	20	
10	1.14	1.21	1.34	1.53	2.03	
20	1.00	1.06	1.17	1.34	1.78	
30	0.86	0.91	1.00	1.15	1.53	
40	0.71	0.76	0.84	0.96	1.27	
50	0.57	0.61	0.67	0.77	1.02	

Auslastungsfaktor / Utilization factor / Fattore di utilizzo
Facteur de charge / Factor de carga / Factor de regime de utilização

Tab. 5		f _A								
Auslastung / Charge / Utilizzo / Utilisation / Proporción de carga / Carga										
P _e / P _N [%]										
20	30	40	50	60	70	80	90	100		
0.7	0.8	0.86	0.9	0.93	0.96	0.98	0.99	1		

Getriebeauslastung < 20%: Rückfrage erforderlich

Utilisation < 20%: question required
Grado di carico < 20%: consularci
Charge < 20%: il est nécessaire de demander
Grado de carga < 20%: demanda informativa necesaria
Proporção da carga < 20%: só sob consulta

PWC																		
14	16	18	20	22	25	28	31	35	40	42	45	47	50	53	56	60	63	67
Gehäuseoberfläche / Housing surfaces / Superfici carcasse / Surfaces carter / Superficies de carcasa / Superfícies da carcaça [m²]																		
0.67	0.87	1.11	1.41	1.71	2.06	2.44	2.93	3.29	4.20	4.76	5.73	6.94	6.93	8.19	10.00	10.34	11.81	13.35





PWD .. -R1																					
v _w [m/s]	n ₁ [min ⁻¹]	14	16	18	20	22	25	28	31	35	40	42	45	47	50	53	56	60	63	67	71...85
		P _{to} [kW]																			
v _w = 0.5 m/s 1)	–	12	16	20	26	31	37	44	53	67	76	86	104	126	126	165	202	209	238	269	4)
v _w = 1.2 m/s 2)	–	17	22	28	36	43	52	61	74	93	106	120	144	175	175	229	280	290	331	374	
v _w = 4.0 m/s 3)	–	22	28	36	45	55	66	79	94	119	136	154	184	224	224	293	358	371	424	479	
P _{t3} [kW]																					
v _w = 0.5 m/s 1)	–	34	65	45	93	80	166	139	231	195	350	291	378	400	506	657	694	701	730	761	4)
v _w = 1.2 m/s 2)	–	39	71	53	103	92	180	156	251	221	380	325	418	449	555	721	772	782	823	866	
v _w = 4.0 m/s 3)	–	44	78	61	113	104	194	173	272	247	410	359	458	498	604	785	850	863	916	971	

V_w = Mittlere Luftgeschwindigkeit / Average air speed / Velocità media dell'aria / Vitesse moyenne de l'air / Con velocidad del aire media / Velocidade média do ar

- 1) Geschlossener kleiner Raum, geringe Luftbewegung / Small closed room, little air movement / Ambiente chiuso ristretto, poco movimento d'aria / Petite salle fermée, circulations d'air réduite / Espacio cerrado pequeño, movimiento bajo del aire / Pequeno espaço fechado, pouco movimento de ar
- 2) Große Halle mit freier Luftbewegung / Large hall with free air movement / Capannone con movimento d'aria libero / Grand hall avec circulation libre / Gran nave con movimiento libre del aire / Galpão grande com circulação livre de ar
- 3) Ständige starke Luftbewegung / Constantly strong air movement / Movimento d'aria forte e continuo / Circulation d'air constante importante / Constante y fuerte corriente del aire / Circulação de ar permanentemente e forte
- 4) Auf Anfrage / On request / A richiesta / Sur demande / Bajo demanda / Sob consulta

P_{to} : Ohne Zusatzkühlung / Without additional cooling / Senza raffreddamento aggiuntivo / Sans refroidissement additionnel / Sin refrigeración adicional / Sem refrigeração adicional

P_{t3} : Mit Kühlschlange / With cooling coil / Con serpentina / Avec serpentín / Con serpentín / Com serpentín

Wärmegrenzleistung der Bauarten PWD-S5, -T6 und -U4: auf Anfrage

Thermal capacities of types PWD-S5, -T6 and -U4: on request
 Potenze termiche limite per le forme costruttive PWD-S5, -T6 e -U4: a richiesta
 Puissance thermique limite pour types PWD-S5, -T6 et -U4: sur demande
 Capacidad térmica de los PWD-S5, -T6 y -U4: bajo demanda
 Capacidade térmica dos tipos de PWD-S5, -T6 e -U4: sob consulta

Zusatzschmierung erforderlich

Additional lubrication required
 Lubrificazione aggiuntiva necessaria
 Lubrification supplémentaire à prévoir
 Lubrificación adicional necesaria
 Lubrificação adicional necessária

Temperaturfaktor / Thermal Factor / Fattore termico
 Facteur thermique / Factor térmico / Fator de temperatura

Tab. 4		f _w				
θ _U [°C]	ED %					
	100	80	60	40	20	
10	1.14	1.21	1.34	1.53	2.03	
20	1.00	1.06	1.17	1.34	1.78	
30	0.86	0.91	1.00	1.15	1.53	
40	0.71	0.76	0.84	0.96	1.27	
50	0.57	0.61	0.67	0.77	1.02	

Auslastungsfaktor / Utilization factor / Fattore di utilizzo
 Facteur de charge / Factor de carga / Factor de regime de utilização

Tab. 5		f _A								
		Auslastung / Charge / Utilizzo / Utilisation / Proporción de carga / Carga								
		P _e / P _N [%]								
		20	30	40	50	60	70	80	90	100
		0.7	0.8	0.86	0.9	0.93	0.96	0.98	0.99	1

Getriebeauslastung < 20%: Rückfrage erforderlich

Utilisation < 20%: question required
 Grado di carico < 20%: consultare
 Charge < 20%: il est nécessaire de demander
 Grado de carga < 20%: demanda informativa necesaria
 Proporção da carga < 20%: só sob consulta

PWD																		
14	16	18	20	22	25	28	31	35	40	42	45	47	50	53	56	60	63	67
Gehäuseoberfläche / Housing surfaces / Superfici carcasse / Surfaces carter / Superficies de carcasa / Superfícies da carcaça [m ²]																		
0.67	0.87	1.11	1.41	1.71	2.06	2.44	2.93	3.29	4.20	4.76	5.73	6.94	6.93	8.19	10.00	10.34	11.81	13.35



Exact ratios / Rapporti di trasmissione esatti / Rapports réels / Relaciones exactas / Redução real

i_N	PB							
	10	12	16	20	25	31	40	45
1.25	1.25	1.26	1.26	1.26	1.27	1.25	1.25	1.25
1.4	1.40	1.41	1.41	1.41	1.43	1.40	1.40	1.40
1.6	1.57	1.59	1.59	1.59	1.62	1.57	1.57	1.57
1.8	1.77	1.80	1.80	1.80	1.83	1.77	1.77	1.77
2	2.00	2.00	2.00	2.00	2.00	2.00	2.00	2.00
2.24	2.27	2.29	2.29	2.29	2.29	2.27	2.27	2.27
2.5	2.48	2.50	2.50	2.50	2.45	2.48	2.48	2.48
2.8	2.79	2.83	2.83	2.83	2.78	2.79	2.79	2.79
3.15	3.18	3.12	3.12	3.12	3.19	3.18	3.18	3.18
3.55	3.50	3.60	3.60	3.60	3.47	3.50	3.50	3.50
4	4.07	4.00	4.00	4.00	4.08	4.07	4.07	4.07
4.5	4.54	4.46	4.46	4.46	4.58	4.54	4.54	4.54
5	5.07	5.06	5.00	5.07	5.07	4.94	5.00	5.07
5.6	5.57	5.60	5.50	5.69	5.69	5.63	5.50	5.69

i_N	PC																							
	14	16	18	20	22	25	28	31	35	40	42	45	47	50	53	56	60	63	67	71	75	80	85	
4	3.98		4.00		3.95		4.03		3.97		3.92			3.91			3.92							
4.5	4.46		4.49		4.44		4.52		4.48		4.39			4.8	4.69		4.39	4.58						
5	5.01		5.06		5.01		5.10		5.06	5.24	4.92	4.83		4.91	5.25		4.92	5.13	5.25					
5.6	5.64		5.72	5.77	5.66	5.39	5.76	5.45	5.74	5.90	5.54	5.41		5.53	5.89	5.70	5.54	5.76	5.88					
6.3	6.38	6.48	6.35	6.49	6.29	6.06	6.40	6.13	6.27	6.68	6.27	6.08	6.00	6.25	6.63	6.39	6.27	6.49	6.60					
7.1	7.24	7.26	7.26	7.31	7.18	6.83	7.31	6.90	7.16	7.58	7.12	6.84	6.72	7.10	7.50	7.17	7.12	7.33	7.43					
8	7.89	8.15	7.94	8.26	7.86	7.71	8.00	7.80	7.68	8.27	7.76	7.73	7.54	7.74	8.52	8.07	7.76	6.33	8.40					
9	8.89	9.18	9.00	9.18	8.91	8.57	9.07	8.67	8.70	9.45	8.74	8.79	8.49	8.72	9.29	9.13	8.7	9.08	9.55					
10	10.1	10.4	9.90	10.5	9.80	9.80	10.0	9.90	10.0	10.1	10.0	9.58	9.60	9.93	10.5	10.4	10.0	10.2	10.4					
11.2	11.2	11.8	11.4	11.5	11.3	10.7	11.5	10.8	10.9	11.5	11.0	10.8	10.9	10.9	11.9	11.3	11.0	11.6	11.7					
12.5	13.0	12.9	12.7	13.0	12.6	12.1	12.8	12.3	12.8	13.2	12.8	12.3	11.9	12.7	13.1	12.7	12.8	12.8	13.3					
14	14.5	14.5	14.2	14.3	14.0	13.4	14.3	13.5	14.4	14.3	14.2	13.5	13.4	14.2	15.3	14.5	14.2	14.9	14.7					
16	16.2	16.5	16.1	16.5	15.7	15.4	16.2	15.6	15.9	16.9	15.5	15.7	15.3	15.6	17.0	16.0	15.9	16.6	17.1					
18	17.8	18.2	17.8	18.4	17.3	17.1	18.2	17.3	17.8	18.9	17.6	17.6	16.8	17.2	18.8	18.6	17.8	18.6	19.1					
20		21.1		20.5		19.1		19.3		21.0		19.1	19.5		20.6	20.7		20.9	21.3					
22.4		23.5		23.2		21.4		22.0		23.5		21.8	21.8			22.8			23.9					
25		26.3		25.7		23.6		24.7					23.7		25.1									
28		28.9											27.0											

i_N = Nennübersetzung / Nominal ratio / Rapporto di trasmissione nominale / Rapport nominal / Reducción nominal / Redução nominal



Exact ratios / Rapporti di trasmissione esatti / Rapports réels / Relaciones exactas / Redução real

i _N	PD																						
	14	16	18	20	22	25	28	31	35	40	42	45	47	50	53	56	60	63	67	71	75	80	85
16			15.9				16.1		16.1		16.1			16.1			16.0						
18			17.7				18.0		18.1		17.9			18.0			17.8	18.7					
20	20.8		20.1		19.6		20.4		20.0	21.2	19.5	19.8		19.8	19.3		19.9	20.8	21.4				
22.4	23.2		22.5	22.9	21.9		23.0	21.8	23.0	23.8	23.0	22.1		23.3	21.6	23.5	22.6	23.2	23.8				
25	25.8		25.1	25.6	24.5	26.7	25.7	24.3	25.9	26.4	25.6	24.1	24.6	26.0	23.8	26.2	25.2	26.4	26.6				
28	28.4		28.5	29.0	27.0	29.8	29.2	27.7	28.6	30.3	27.9	28.3	27.4	28.7	28.0	28.9	28.1	29.4	30.3				
31.5	32.1	33.8	31.5	32.5	31.4	33.4	32.8	31.2	32.1	34.1	31.7	31.6	29.9	31.5	31.2	34.1	31.6	32.9	33.7				
35.5	35.8	37.7	35.1	36.2	35.1	36.8	35.7	34.8	35.9	37.7	35.6	34.4	35.2	34.8	34.4	38.0	35.2	36.9	37.7				
40	40.0	42.1	39.8	41.1	39.3	42.9	40.6	39.6	39.7	42.4	38.7	39.2	39.2	38.3	37.8	41.8	39.4	41.2	42.3				
45	43.9	46.2	44.0	45.5	43.2	47.8	45.5	44.4	44.6	47.4	44.1	43.9	42.7	42.1	41.7	46.0	44.2	46.1	47.2				
50	51.9	52.3	51.7	50.7	49.3	53.6	51.2	48.3	51.1	52.4	51.0	47.8	48.6	51.9	45.9	50.7	51.9	51.7	52.7				
56	57.9	58.2	57.7	57.5	55.0	58.9	57.1	54.9	57.4	58.8	56.9	54.4	54.5	57.8	50.5	55.9	57.9	60.8	59.2				
63	64.6	65.0	65.5	63.6	61.7	67.3	64.9	61.7	63.6	67.4	62.0	63.0	59.3	63.7	62.3	61.5	64.7	67.8	69.6				
71	71.0	71.5	72.4	74.7	67.8	75.0	72.9	69.3	71.3	75.8	70.5	70.2	67.5	70.1	69.4	75.7	72.6	75.7	77.6				
80		84.5	79.0	83.3		84.1	80.0	77.3	79.0	83.9	80.9	76.5	78.2	80.7	76.4	84.4	80.0	85.0	86.7				
90		94.2	89.6	94.6		92.5	90.9	87.9	87.4	94.1	88.2	87.0	87.1	88.9	84.1	93.0	89.4	93.6	97.3				
100		105	99.1	105			102	98.7	98.1	104	100	99.9	94.9	97.8	96.9	102	100	105	107				
112		116		114					108		115		109	108		107	118		117	120			
125				129					123		129		124	124		117	130			135			
140				143					138					135		143							
160													154										

i _N	PE																						
			18	20	22	25	28	31	35	40	42	45	47	50	53	56	60	63	67	71	75	80	85
71					67.6		72.6		72.8		71.6			73.4			72.8						
80					75.4		81.0		81.8		79.8			81.8			81.2	85.2					
90			93.3		84.6	92.2	92.1		90.6		87.0	88.4		90.1	88.0		90.7	95.0					
100			104		95.7	103	103	98.3	104	96.0	102	98.5		105	98.1	107	104	106	97.6				
112			118		107	115	115	110	117	108	114	107	110	117	108	119	116	122	109				
125			131	135	120	131	130	125	130	119	124	126	122	129	126	132	130	136	122				
140			144	150	132	146	146	139	145	137	142	141	133	142	140	153	146	152	140				
160			161	171	150	163	160	155	163	155	158	154	157	163	155	171	161	171	156				
180			183	189	168	180	182	176	180	171	173	175	175	179	170	188	180	189	174				
200			202	208	184	204	205	198	202	192	197	196	191	197	195	207	202	211	195				
224			233	232	220	228	237	217	231	215	228	213	217	233	215	237	232	237	216				
250			260	264	246	251	264	247	260	237	254	243	243	260	236	261	258	271	242				
280			295	292	275	300	300	277	288	266	277	281	265	286	280	288	288	302	271				
315			327	337	303	335	337	320	323	305	315	313	301	315	312	341	324	338	310				
355				376	336	376	361	357	364	343	355	341	349	358	344	380	367	379	346				
400				426	377	413	410	406	403	380	387	388	389	394	378	418	411	430	387				
450				472	415	459	461	456	452	426	440	438	424	433	429	460	461	480	434				
500						514		489		481		478	482		473	522		539	492				
560						565		556		532		543	544		520	575			550				
630								624		597			593			633			618				
710													675										

i_N = Nennübersetzung / Nominal ratio / Rapporto di trasmissione nominale / Rapport nominal / Reducción nominal / Redução nominal



i_N	PLB							
	10	12	16	20	25	31	40	45
5.6	5.67	5.57	5.57	5.57	5.68	5.67	5.67	5.67
6.3	6.32	6.21	6.21	6.21	6.38	6.32	6.32	6.32
7.1	7.06	7.05	6.96	7.06	7.06	6.89	6.96	7.06
8	8.14	8.0	8.0	8.0	8.15	8.14	8.14	8.14
9	9.08	8.92	8.92	8.92	9.17	9.08	9.08	9.08
10	10.1	10.1	10	10.1	10.1	9.89	10.0	10.1
11.2	11.3	11.1	11.1	11.1	11.4	11.3	11.3	11.3
12.5	12.6	12.4	12.4	12.4	12.8	12.6	12.6	12.6
14	14.1	14.1	13.9	14.1	14.1	13.8	13.9	14.1
16	16.3	16.0	16.0	16.0	16.3	16.3	16.3	16.3
18	18.2	17.9	17.9	17.9	18.3	18.2	18.2	18.2
20	20.3	20.3	20	20.3	20.3	19.8	20.0	20.3
22.4	22.3	22.4	22.0	22.8	22.8	22.5	22.0	22.8

i_N	PLC																						
	14	16	18	20	22	25	28	31	35	40	42	45	47	50	53	56	60	63	67	71	75	80	85
18	18.1		17.7		17.5		17.8		17.8		17.8			17.7			17.8						
20	20.2		19.7		19.5		19.9		20.0		19.8			19.8			19.8	20.8					
22.4	22.5		22.4		21.9	23.9	22.6		22.1	23.5	21.6	21.9		21.8	21.3		22.1	23.2	23.8				
25	26.0		25.4	25.6	25.1	26.6	25.6	24.1	25.6	26.4	25.5	24.4		25.5	23.7	25.9	25.5	25.9	26.6				
28	28.9	29.4	28.3	28.5	28.0	29.9	28.6	26.9	28.7	29.2	28.4	26.6	27.2	28.4	26.1	28.8	28.4	29.9	29.7				
31.5	32.3	32.8	32.2	32.4	31.4	34.3	32.5	30.6	31.8	33.7	31.0	31.5	30.3	31.3	30.5	31.8	31.8	33.3	34.2				
35.5	36.2	36.6	35.4	36.7	35.0	38.2	35.7	34.7	35.6	37.9	35.5	35.1	33.1	35.4	34.0	37.2	35.5	37.2	38.1				
40	40.3	42.2	39.5	40.9	39.1	42.9	39.8	38.7	40.0	41.9	39.6	38.2	39.1	39.5	37.5	41.4	39.6	41.6	42.6				
45	45.0	47.1	44.8	46.5	43.8	47.8	45.2	44.0	44.3	46.9	43.2	43.9	43.6	43.5	42.5	45.6	44.3	46.4	47.6				
50	51.9	52.6	50.8	51.1	50.3	53.3	51.2	48.3	51.1	52.8	51.0	48.9	47.5	50.9	47.4	51.8	51.0	51.8	53.1				
56	57.9	58.8	56.7	57.0	56.1	59.7	57.1	53.9	57.4	58.4	56.9	53.3	54.4	56.7	52.2	57.7	56.9	59.7	59.3				
63	64.6	65.6	64.3	64.7	62.9	68.6	64.9	61.2	63.6	67.4	62.0	63.0	60.7	62.5	61.1	63.6	63.6	66.6	68.4				
71	71.0	73.2	71.2	73.4	69.1	76.5	72.9	69.3	71.3	75.8	70.5	70.2	65.7	68.8	68.1	74.3	71.3	74.4	76.3				
80		84.5		81.9		85.7		77.3		83.9		76.5	78.2		75.0	82.8		83.5	85.2				
90		94.2		92.9		94.3		87.9		94.1		87.0	87.1		82.5	91.3			95.6				
100		105		103				98.7					94.9		100								
112		116											108										

i_N = Nennübersetzung / Nominal ratio / Rapporto di trasmissione nominale / Rapport nominal / Reducción nominal / Redução nominal

i _N	PLD																						
	14	16	18	20	22	25	28	31	35	40	42	45	47	50	53	56	60	63	67	71	75	80	85
71	72.3																						
80	80.6		81.2		75.4		80.8		80.6		79.3			81.2			80.6						
90	90.0		90.6		84.1		90.2		90.6		88.4			90.5			89.9	94.4					
100	104		103		94.3	103	103		100	106	96.3	97.8		99.8	97.5		100	105	108				
112	116	118	117	117	108	115	116	109	116	120	114	109		117	109	119	116	118	120				
125	129	131	130	131	121	129	129	122	130	132	127	119	121	130	120	132	129	136	135				
140	145	146	148	148	135	148	147	139	144	153	138	141	135	143	140	146	144	151	155				
160	161	169	162	168	151	165	162	157	161	172	159	157	148	162	156	170	161	169	173				
180	180	188	181	188	168	185	180	175	181	190	177	171	174	181	172	190	180	189	193				
200	208	210	206	213	189	206	205	199	201	213	193	196	194	200	195	209	201	210	216				
224	232	235	233	235	217	230	232	219	231	239	228	218	212	233	217	237	232	235	241				
250	258	262	260	262	242	257	259	244	260	265	254	238	243	260	239	264	258	271	269				
280	284	293	295	297	271	295	294	278	288	305	277	281	271	286	280	291	288	302	310				
315		338	327	337	298	330	330	314	323	343	315	313	295	315	312	341	324	338	346				
355		377		376		369		351		380		341	349		344	380		379	387				
400		421		426		406		399		426		388	389		378	418			434				
450		462		472				447					424		460								
500													482										

i _N	PWC																						
	14	16	18	20	22	25	28	31	35	40	42	45	47	50	53	56	60	63	67	71	75	80	85
25	26.0		25.4		25.1		25.6		25.6		25.5			25.5			25.5						
28	28.9		28.3		28.0		28.6		28.7		28.4			28.4			28.4	29.9					
31.5	32.3		32.2		31.4	34.3	32.5		31.8	33.7	31.0	31.5		31.3	30.5		31.8	33.3	34.2				
35.5	36.2		35.4	36.7	35.0	38.2	35.7	34.7	35.6	37.9	35.5	35.1		35.4	34.0	37.2	35.5	37.2	38.1				
40	40.3	42.2	39.5	40.9	39.1	42.9	39.8	38.7	40.0	41.9	39.6	38.2	39.1	39.5	37.5	41.4	39.6	41.6	42.6				
45	45.0	47.1	44.8	46.5	43.8	47.8	45.2	44.0	44.3	46.9	43.2	43.9	43.6	43.5	42.5	45.6	44.3	46.6	47.6				
50	51.9	52.6	50.8	51.1	50.3	53.3	51.2	48.3	51.1	52.8	51.0	48.9	47.5	50.9	47.4	51.8	51.0	51.8	53.1				
56	57.9	58.8	56.7	57.0	56.1	59.7	57.1	53.9	57.4	58.4	56.9	53.3	54.4	56.7	52.2	57.7	56.9	59.7	59.3				
63	64.6	65.6	64.3	64.7	62.9	68.6	64.9	61.2	63.6	67.4	62.0	63.0	60.7	62.5	61.1	63.6	63.6	66.6	68.4				
71	71.0	73.2	71.2	73.4	69.1	76.5	72.9	69.3	71.3	75.8	70.5	70.2	65.7	68.8	68.1	74.3	71.3	74.4	76.3				
80		84.5		81.9		85.7		77.3		83.9		76.5	78.2		75.0	82.8		83.5	85.2				
90		94.2		92.9		94.3		87.9		94.1		87.0	87.1		82.5	91.3			95.6				
100		105		103				98.7					94.9			100							
112		116											108										

i_N = Nennübersetzung / Nominal ratio / Rapporto di trasmissione nominale / Rapport nominal / Reducción nominal / Redução nominal

Exact ratios / Rapporti di trasmissione esatti / Rapports réels / Relaciones exactas / Redução real

i _N	PWD																						
	14	16	18	20	22	25	28	31	35	40	42	45	47	50	53	56	60	63	67	71	75	80	85
71	72.3																						
80	80.6		81.2		75.4		80.8		80.6		79.3			81.2			80.6						
90	90.0		90.6		84.1		90.2		90.6		88.4			90.5			89.9	94.4					
100	104		103		94.3	103	103		100	106	96.3	97.8		99.8	97.5		100	105	108				
112	116	118	117	117	108	115	116	109	116	120	114	109		117	109	119	116	118	120				
125	129	131	130	131	121	129	129	122	130	132	127	119	121	130	120	132	129	136	135				
140	145	146	148	148	135	148	147	139	144	153	138	141	135	143	140	146	144	151	155				
160	161	169	162	168	151	165	162	157	161	172	159	157	148	162	156	170	161	169	173				
180	180	188	181	188	168	185	180	175	181	190	177	171	174	181	172	190	180	189	193				
200	208	210	206	213	189	206	205	199	201	213	193	196	194	200	195	209	201	210	216				
224	232	235	233	235	217	230	232	219	231	239	228	218	212	233	217	237	232	235	241				
250	258	262	260	262	242	257	259	244	260	265	254	238	243	260	239	264	258	271	269				
280	284	293	295	297	271	295	294	278	288	305	277	281	271	286	280	291	288	302	310				
315		338	327	337	298	330	330	314	323	343	315	313	295	315	312	341	324	338	346				
355		377		376		369		351		380		341	349		344	380		379	387				
400		421		426		406		399		426		388	389		378	418			434				
450		462		472				447					424			460							
500													482										

i_N = Nennübersetzung / Nominal ratio / Rapporto di trasmissione nominale / Rapport nominal / Reducción nominal / Redução nominal

i _N	PB							
	10	12	16	20	25	31	40	45
1.25	0.0052	0.0232	0.0844	0.2273	0.6569	1.6783	-	-
1.4	0.0047	0.0206	0.0750	0.2016	0.5811	1.4984	-	-
1.6	0.0041	0.0182	0.0667	0.1787	0.5140	1.3379	-	-
1.8	0.0037	0.0162	0.0593	0.1582	0.4539	1.1934	-	-
2	0.0035	0.0151	0.0558	0.1468	0.5036	1.3117	-	-
2.24	0.0030	0.0132	0.0493	0.1286	0.4177	1.1001	-	-
2.5	0.0027	0.0120	0.0468	0.1177	0.3798	0.9805	-	-
2.8	0.0024	0.0107	0.0398	0.1051	0.3207	0.8390	-	-
3.15	0.0021	0.0095	0.0354	0.0932	0.2678	0.7117	-	-
3.55	0.0016	0.0069	0.0245	0.0694	0.2207	0.5655	-	-
4	0.0013	0.0060	0.0211	0.0602	0.1776	0.4642	-	-
4.5	0.0011	0.0052	0.0181	0.0519	0.1521	0.4039	-	-
5	0.0010	0.0044	0.0154	0.0436	0.1333	0.3626	-	-
5.6	0.0009	0.0038	0.0135	0.0373	0.1150	0.3092	-	-

i _N	PC										
	18	20	22	25	28	31	35	40	42	45	47
4	0.0387	-	0.1369	-	0.3888	-	1.0408	-	3.2476	-	-
4.5	0.0328	-	0.1162	-	0.3288	-	0.8777	-	2.707	-	-
5	0.0277	-	0.0987	-	0.2783	-	0.7406	1.332	2.2531	3.7609	-
5.6	0.0235	0.0545	0.0839	0.1817	0.2354	0.5013	0.6244	1.1066	1.8707	3.1162	-
6.3	0.0211	0.0453	0.075	0.1516	0.2099	0.4179	0.5924	0.9196	1.5476	2.5778	4.5894
7.1	0.0178	0.0376	0.0635	0.1267	0.1764	0.3485	0.4856	0.7634	1.2738	2.1269	3.7767
8.0	0.0156	0.0312	0.0544	0.1058	0.1543	0.2903	0.4385	0.7092	1.1196	1.7481	3.1021
9.0	0.0129	0.0274	0.0455	0.0927	0.1274	0.2544	0.3652	0.575	0.9377	1.4291	2.5405
10.0	0.0112	0.0226	0.0413	0.0771	0.1109	0.2105	0.2996	0.5163	0.7746	1.2504	2.0718
11.2	0.0093	0.0196	0.0332	0.0657	0.0925	0.1828	0.2658	0.4257	0.6726	1.0407	1.6797
12.5	0.008	0.0161	0.0287	0.0543	0.0779	0.1496	0.2114	0.3456	0.5409	0.8541	1.4615
14	0.0069	0.0138	0.0248	0.0486	0.0666	0.1292	0.1795	0.3047	0.4634	0.7381	1.2071
16	0.0057	0.0112	0.021	0.0386	0.0548	0.1062	0.1538	0.2395	0.4049	0.5893	0.9824
18	0.005	0.0095	0.0185	0.0331	0.0466	0.089	0.1313	0.2018	0.3384	0.5023	0.8437
20	-	0.0081	-	0.0284	-	0.0755	-	0.172	-	0.4377	0.6674
22.4	-	0.0067	-	0.0238	-	0.0618	-	0.1457	-	0.3637	0.5652
25	-	0.0058	-	0.0209	-	0.052	-	-	-	-	0.4907
28	-	-	-	-	-	-	-	-	-	-	0.4046

i _N	PD										
	18	20	22	25	28	31	35	40	42	45	47
16	0.0095	-	-	-	0.0682	-	0.1959	-	0.5227	-	-
18	0.0088	-	-	-	0.0611	-	0.1758	-	0.4737	-	-
20	0.008	-	0.0244	-	0.0537	-	0.1595	0.2137	0.4367	0.5532	-
22.4	0.006	0.0105	0.0228	-	0.0393	0.0753	0.1138	0.1898	0.3024	0.4983	-
25	0.0057	0.0096	0.0212	0.0262	0.0358	0.0667	0.1039	0.171	0.2785	0.4574	0.6026
28	0.0053	0.0086	0.0202	0.0243	0.0322	0.058	0.096	0.1225	0.2605	0.3174	0.538
31.5	0.005	0.0065	0.0127	0.0224	0.0296	0.0427	0.089	0.1108	0.2399	0.2905	0.4909
35.5	0.0035	0.0061	0.0121	0.0212	0.021	0.0386	0.0699	0.1016	0.18	0.2706	0.3415
40	0.0033	0.0056	0.0115	0.0134	0.0191	0.0343	0.0658	0.0935	0.1707	0.2477	0.3099
45	0.0032	0.0053	0.0111	0.0126	0.0178	0.0313	0.0622	0.0735	0.16	0.1863	0.2869
50	0.0017	0.0037	0.0059	0.0119	0.0102	0.0224	0.0322	0.0687	0.0894	0.1759	0.2604
56	0.0016	0.0035	0.0056	0.0114	0.0095	0.0202	0.0302	0.0645	0.0846	0.1641	0.1963
63	0.0015	0.0033	0.0054	0.0062	0.0088	0.0187	0.0286	0.0339	0.0809	0.0924	0.1844
71	0.0015	0.0018	0.0052	0.0059	0.0083	0.0109	0.0272	0.0316	0.0767	0.087	0.1706
80	0.001	0.0017	-	0.0056	0.0056	0.0101	0.0183	0.0297	0.0494	0.083	0.0973
90	0.001	0.0016	-	0.0054	0.0052	0.0092	0.0174	0.0281	0.0476	0.0783	0.0909
100	0.001	0.0015	-	-	0.005	0.0086	0.0167	0.019	0.0455	0.0506	0.0863
112	-	0.0011	-	-	-	0.0059	-	0.018	-	0.0486	0.0809
125	-	0.001	-	-	-	0.0055	-	0.0172	-	0.0463	0.0525
140	-	0.001	-	-	-	0.0052	-	-	-	-	0.0502
160	-	-	-	-	-	-	-	-	-	-	0.0475

Werte beziehen sich auf die Antriebswelle / The values refer to the input shaft / I valori si riferiscono all'albero di entrata
 Les valeurs se réfèrent à l'arbre d'entrée / Los valores se refieren al eje de entrada / Os valores recorrem ao eixo de entrada



PE, PLB, PLC

Massenträgheitsmomente [Kgm²]

Mass moment of inertia / Momenti d'inerzia / Moment d'inertie / Momentos de inercia / Momentos de inércia

i _N	PE										
	18	20	22	25	28	31	35	40	42	45	47
71	-	-	0.0081	-	0.0101	-	0.0388	-	0.0675	-	-
80	-	-	0.008	-	0.0097	-	0.0378	-	0.065	-	-
90	0.0014	-	0.0079	0.0083	0.0094	-	0.037	-	0.0632	0.069	-
100	0.0013	-	0.0051	0.0081	0.0061	0.0104	0.0238	0.0396	0.0376	0.0663	-
112	0.0013	-	0.005	0.008	0.0059	0.01	0.0233	0.0385	0.0364	0.0642	0.0715
125	0.0013	0.0014	0.005	0.0052	0.0057	0.0096	0.0229	0.0376	0.0355	0.0383	0.0683
140	0.0007	0.0014	0.0049	0.0051	0.0056	0.0062	0.0226	0.0242	0.0344	0.037	0.0659
160	0.0007	0.0013	0.0034	0.005	0.0038	0.006	0.0157	0.0236	0.0222	0.036	0.0395
180	0.0007	0.0013	0.0034	0.005	0.0037	0.0058	0.0155	0.0232	0.0218	0.0348	0.0379
200	0.0007	0.0007	0.0034	0.0034	0.0036	0.0057	0.0153	0.0228	0.0212	0.0225	0.0368
224	0.0004	0.0007	0.0016	0.0034	0.0019	0.0038	0.0075	0.0158	0.0108	0.022	0.0354
250	0.0004	0.0007	0.0016	0.0034	0.0018	0.0037	0.0074	0.0156	0.0105	0.0214	0.023
280	0.0004	0.0007	0.0016	0.0016	0.0018	0.0037	0.0074	0.0154	0.0104	0.0109	0.0224
315	0.0004	0.0004	0.0016	0.0016	0.0018	0.0019	0.0073	0.0076	0.0102	0.0107	0.0218
355	-	0.0004	0.001	0.0016	0.0012	0.0019	0.0046	0.0075	0.0063	0.0105	0.0112
400	-	0.0004	0.001	0.0016	0.0012	0.0018	0.0045	0.0074	0.0062	0.0102	0.0109
450	-	0.0004	0.001	0.001	0.0012	0.0018	0.0045	0.0073	0.0061	0.0064	0.0106
500	-	-	-	0.001	-	0.0012	-	0.0046	-	0.0063	0.0104
560	-	-	-	0.001	-	0.0012	-	0.0045	-	0.0061	0.0065
630	-	-	-	-	-	0.0012	-	0.0045	-	-	0.0063
710	-	-	-	-	-	-	-	-	-	-	0.0062

i _N	PLB							
	10	12	16	20	25	31	40	45
5.6	0.0033	0.0153	0.0578	0.1416	0.4041	1.0755	3.0317	7.5236
6.3	0.0032	0.0149	0.0563	0.1370	0.3906	1.0437	2.9479	7.3054
7.1	0.0031	0.0144	0.0546	0.1319	0.3793	1.0189	2.8761	7.0907
8	0.0018	0.0086	0.0320	0.0783	0.2228	0.5877	1.6859	4.0943
9	0.0018	0.0084	0.0313	0.0760	0.2162	0.5723	1.6453	3.9885
10	0.0017	0.0081	0.0305	0.0736	0.2107	0.5602	1.6105	3.8844
11.2	0.0010	0.0051	0.0186	0.0458	0.1303	0.3392	0.9723	2.3699
12.5	0.0010	0.0050	0.0182	0.0446	0.1269	0.3313	0.9514	2.3153
14	0.0010	0.0049	0.0178	0.0434	0.1240	0.3251	0.9335	2.2617
16	0.0006	0.0030	0.0106	0.0262	0.0742	0.1891	0.5427	1.3266
18	0.0006	0.0029	0.0104	0.0256	0.0725	0.1853	0.5325	1.3001
20	0.0006	0.0029	0.0102	0.0250	0.0712	0.1822	0.5238	1.2741
22.4	0.0006	0.0028	0.0101	0.0245	0.0700	0.1789	0.5172	1.2537

i _N	PLC										
	18	20	22	25	28	31	35	40	42	45	47
18	0.016	-	0.0602	-	0.1474	-	0.4178	-	1.1175	-	-
20	0.0154	-	0.0582	-	0.1416	-	0.4014	-	1.0775	-	-
22.4	0.0148	-	0.0562	0.0625	0.1355	-	0.3881	0.4323	1.0473	1.1424	-
25	0.0089	0.0168	0.0332	0.06	0.0811	0.1531	0.2294	0.4129	0.608	1.0976	-
28	0.0086	0.0161	0.0322	0.0576	0.0783	0.1462	0.2214	0.3975	0.5886	1.0643	1.1826
31.5	0.0083	0.0153	0.0312	0.0343	0.0753	0.1391	0.215	0.2364	0.574	0.6201	1.13
35.5	0.0053	0.0093	0.0192	0.0331	0.0472	0.0839	0.1337	0.227	0.3497	0.5984	1.0916
40	0.0051	0.0089	0.0187	0.0319	0.0458	0.0805	0.1296	0.2195	0.3397	0.5822	0.6396
45	0.005	0.0086	0.0182	0.0198	0.0443	0.0771	0.1263	0.1373	0.3322	0.3559	0.6141
50	0.0031	0.0055	0.0109	0.0191	0.0268	0.0487	0.0758	0.1324	0.1942	0.3447	0.5954
56	0.003	0.0053	0.0107	0.0186	0.0261	0.0469	0.0738	0.1286	0.1893	0.3364	0.366
63	0.0029	0.0051	0.0104	0.0112	0.0254	0.0452	0.0722	0.0776	0.1857	0.1972	0.3528
71	0.0029	0.0032	0.0103	0.0109	0.0249	0.0275	0.0708	0.0752	0.1815	0.1918	0.3432
80	-	0.0031	-	0.0106	-	0.0267	-	0.0734	-	0.1877	0.2021
90	-	0.003	-	0.0104	-	0.0258	-	0.0717	-	0.1831	0.1957
100	-	0.0029	-	-	-	0.0252	-	-	-	-	0.191
112	-	-	-	-	-	-	-	-	-	-	0.1857

Werte beziehen sich auf die Antriebswelle / The values refer to the input shaft / I valori si riferiscono all'albero di entrata
 Les valeurs se réfèrent à l'arbre d'entrée / Los valores se refieren al eje de entrada / Os valores recorrem ao eixo de entrada



PLD, PWC, PWD

Massenträgheitsmomente [Kgm²]

Mass moment of inertia / Momenti d'inerzia / Moment d'inertie / Momentos de inercia / Momentos de inércia

i _N	PLD										
	18	20	22	25	28	31	35	40	42	45	47
71	-	-	-	-	-	-	-	-	-	-	-
80	0.0035	-	0.0159	-	0.0194	-	0.0631	-	0.149	-	-
90	0.0035	-	0.0157	-	0.0191	-	0.0623	-	0.147	-	-
100	0.0034	-	0.0156	0.016	0.0188	-	0.0617	0.0638	0.1455	0.1503	-
112	0.0019	0.0035	0.0088	0.0158	0.0105	0.0197	0.0346	0.0629	0.0819	0.148	-
125	0.0019	0.0035	0.0088	0.0157	0.0104	0.0193	0.0342	0.0621	0.0809	0.1463	0.1523
140	0.0019	0.0035	0.0087	0.0089	0.0103	0.019	0.0339	0.0349	0.0802	0.0825	0.1496
160	0.0011	0.0019	0.0052	0.0088	0.0061	0.0107	0.0199	0.0345	0.0476	0.0814	0.1477
180	0.0011	0.0019	0.0052	0.0088	0.006	0.0105	0.0197	0.0341	0.0471	0.0806	0.0835
200	0.0011	0.0019	0.0052	0.0052	0.006	0.0103	0.0196	0.0201	0.0468	0.0479	0.0822
224	0.0006	0.0011	0.0031	0.0052	0.0035	0.0062	0.0113	0.0199	0.027	0.0474	0.0813
250	0.0006	0.0011	0.003	0.0052	0.0034	0.0061	0.0112	0.0197	0.0268	0.047	0.0485
280	0.0006	0.0011	0.003	0.0031	0.0034	0.006	0.0111	0.0114	0.0266	0.0272	0.0478
315	0.0006	0.0006	0.003	0.003	0.0034	0.0035	0.011	0.0112	0.0264	0.0269	0.0473
355	-	0.0006	-	0.003	-	0.0035	-	0.0112	-	0.0267	0.0274
400	-	0.0006	-	0.003	-	0.0034	-	0.0111	-	0.0265	0.0271
450	-	0.0006	-	-	-	0.0034	-	-	-	-	0.0269
500	-	-	-	-	-	-	-	-	-	-	0.0266

i _N	PWC										
	18	20	22	25	28	31	35	40	42	45	47
25	0.0089	-	0.0332	-	0.0811	-	0.2294	-	0.608	-	-
28	0.0086	-	0.0322	-	0.0783	-	0.2214	-	0.5886	-	-
31.5	0.0083	-	0.0312	0.0343	0.0753	-	0.215	0.2364	0.574	0.6201	-
35.5	0.0053	0.0093	0.0192	0.0331	0.0472	0.0839	0.1337	0.227	0.3497	0.5984	-
40	0.0051	0.0089	0.0187	0.0319	0.0458	0.0805	0.1296	0.2195	0.3397	0.5822	0.6396
45	0.005	0.0086	0.0182	0.0198	0.0443	0.0771	0.1263	0.1373	0.3322	0.3559	0.6141
50	0.0031	0.0055	0.0109	0.0191	0.0268	0.0487	0.0758	0.1324	0.1942	0.3447	0.5954
56	0.003	0.0053	0.0107	0.0186	0.0261	0.0469	0.0738	0.1286	0.1893	0.3364	0.366
63	0.0029	0.0051	0.0104	0.0112	0.0254	0.0452	0.0722	0.0776	0.1857	0.1972	0.3528
71	0.0029	0.0032	0.0103	0.0109	0.0249	0.0275	0.0708	0.0752	0.1815	0.1918	0.3432
80	-	0.0031	-	0.0106	-	0.0267	-	0.0734	-	0.1877	0.2021
90	-	0.003	-	0.0104	-	0.0258	-	0.0717	-	0.1831	0.1957
100	-	0.0029	-	-	-	0.0252	-	-	-	-	0.191
112	-	-	-	-	-	-	-	-	-	-	0.1857

i _N	PWD										
	18	20	22	25	28	31	35	40	42	45	47
71	-	-	-	-	-	-	-	-	-	-	-
80	0.0035	-	0.0159	-	0.0194	-	0.0631	-	0.149	-	-
90	0.0035	-	0.0157	-	0.0191	-	0.0623	-	0.147	-	-
100	0.0034	-	0.0156	0.016	0.0188	-	0.0617	0.0638	0.1455	0.1503	-
112	0.0019	0.0035	0.0088	0.0158	0.0105	0.0197	0.0346	0.0629	0.0819	0.148	-
125	0.0019	0.0035	0.0088	0.0157	0.0104	0.0193	0.0342	0.0621	0.0809	0.1463	0.1523
140	0.0019	0.0035	0.0087	0.0089	0.0103	0.019	0.0339	0.0349	0.0802	0.0825	0.1496
160	0.0011	0.0019	0.0052	0.0088	0.0061	0.0107	0.0199	0.0345	0.0476	0.0814	0.1477
180	0.0011	0.0019	0.0052	0.0088	0.006	0.0105	0.0197	0.0341	0.0471	0.0806	0.0835
200	0.0011	0.0019	0.0052	0.0052	0.006	0.0103	0.0196	0.0201	0.0468	0.0479	0.0822
224	0.0006	0.0011	0.0031	0.0052	0.0035	0.0062	0.0113	0.0199	0.027	0.0474	0.0813
250	0.0006	0.0011	0.003	0.0052	0.0034	0.0061	0.0112	0.0197	0.0268	0.047	0.0485
280	0.0006	0.0011	0.003	0.0031	0.0034	0.006	0.0111	0.0114	0.0266	0.0272	0.0478
315	0.0006	0.0006	0.003	0.003	0.0034	0.0035	0.011	0.0112	0.0264	0.0269	0.0473
355	-	0.0006	-	0.003	-	0.0035	-	0.0112	-	0.0267	0.0274
400	-	0.0006	-	0.003	-	0.0034	-	0.0111	-	0.0265	0.0271
450	-	0.0006	-	-	-	0.0034	-	-	-	-	0.0269
500	-	-	-	-	-	-	-	-	-	-	0.0266

Werte beziehen sich auf die Antriebswelle / The values refer to the input shaft / I valori si riferiscono all'albero di entrata
 Les valeurs se réfèrent à l'arbre d'entrée / Los valores se refieren al eje de entrada / Os valores recorrem ao eixo de entrada





BREVINI[®]

Motion Systems

Questa pagina è lasciata intenzionalmente bianca

Page intentionally left blank

Seite wurde absichtlich leer gelassen


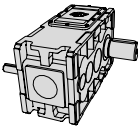
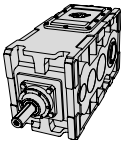
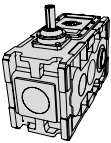
Page laissée intentionnellement vide

Página dejada intencionalmente en blanco

Página intencionalmente deixada em branco



Overview of dimension drawings / Indice fogli dimensioni - elenco / Sommaire feuilles d'encombrements
 Sumario de los dibujos de dimensiones / Vista geral dos dimensionais

Bauart / Type / Tipo		Getriebeelage Mounting position Posizione di montaggio Position du montage Posicion de montaje Posição de montagem	Maßblatt-Nr. Dimension sheet no. Foglio dimensioni nr. Feuille encombrement no. Dibujo de dimensiones no. Número do dimensional		
 <p>Stirnradgetriebe Helical gear units Riduttori ad assi paralleli Réducteurs à arbres parallèles Reductores de ejes paralelos Redutores eixos paralelos</p>	PB	R1	900-0121-MC1	68	
	PC	R1	900-0221-MC1	70	
		S5	900-0225-MC1	72	
		T6	900-0226-MC1	74	
	PD	R1	900-0321-MC1	76	
		S5	900-0325-MC1	78	
		T6	900-0326-MC1	80	
	PE	R1	900-0421-MC1	82	
		S5	900-0425-MC1	84	
		T6	900-0426-MC1	86	
	 <p>Kegelstirnradgetriebe Bevel-helical gear units Riduttori ad assi ortogonali Réducteurs cylindro-coniques Reductores de ejes perpendiculares Redutores eixos angulares</p>	PLB	R1	900-1121-MC1	88
			S5	900-1125-MC1	90
T6			900-1126-MC1	92	
PLC		R1	900-1221-MC1	94	
		S5	900-1225-MC1	96	
		T6	900-1226-MC1	98	
PLD		U3	900-1223-MC1	100	
		R1	900-1321-MC1	102	
		S5	900-1325-MC1	104	
		T6	900-1326-MC1	106	
		U3	900-1323-MC1	108	
		PWC	R1	900-2221-MC1	110
S5	900-2225-MC1		112		
T6	900-2226-MC1		114		
U4	900-2224-MC1		116		
 <p>Kompaktgetriebe Compact drives Riduttori compatti Réducteurs compacts Reductores compactos Redutores compactos</p>	PWD	R1	900-2321-MC1	118	
		S5	900-2325-MC1	120	
		T6	900-2326-MC1	122	
		U4	900-2324-MC1	124	

R1 : Liegend, Abtriebswelle horizontal / Horizontal, output shaft horizontal / Orizzontale, albero di uscita orizzontale / Horizontal, arbre PV horizontal
 Horizontal, eje de salida horizontal / Horizontal, eixo da saída horizontal

S5 : Stehend, Abtriebswelle unten / Vertical, output shaft below / Verticale, albero di uscita sotto / Debout, arbre PV en bas
 Vertical, eje de salida debajo / Vertical, eixo da saída por baixo

T6 : Stehend, Abtriebswelle oben / Vertical, output shaft above / Verticale, albero di uscita sopra / Debout, arbre PV en haut
 Vertical, eje de salida arriba / Vertical, eixo da saída para cima

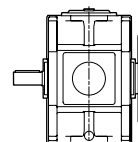
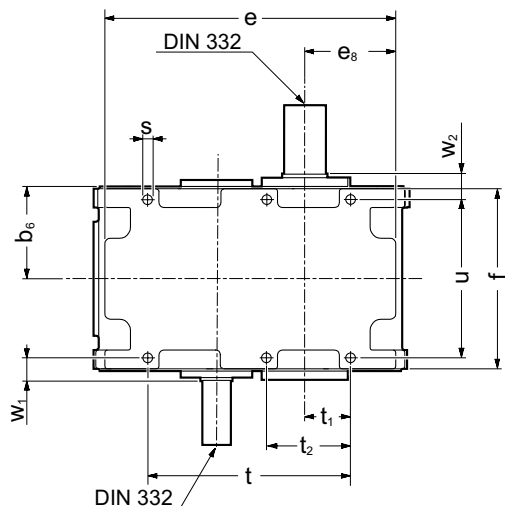
U3 : Liegend, Abtriebswelle vertikal / Horizontal, output shaft vertical / Orizzontale, albero di uscita verticale / Horizontal, arbre PV vertical
 Horizontal, eje de salida vertical / Eixo da saída vertical

U4 : Liegend, Abtriebswelle vertikal / Horizontal, output shaft vertical / Orizzontale, albero di uscita verticale / Horizontal, arbre PV vertical
 Horizontal, eje de salida vertical / Eixo da saída vertical

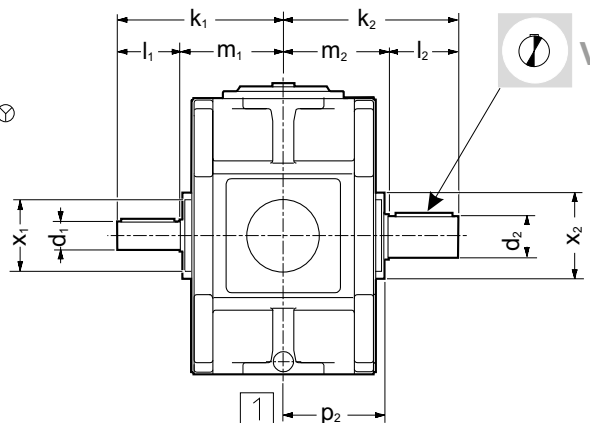
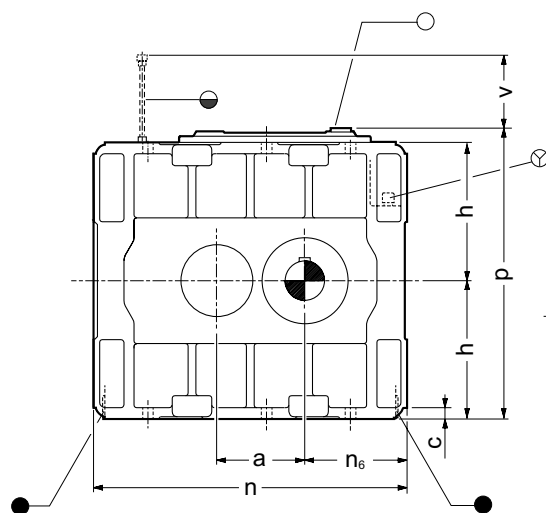


PB ...-R1

900-0121-MC1 09.04



F



	Antriebswelle / Input shaft / Albero entrata Arbre d'entrée / Eje de entrada / Eixo de entrada										Abtriebswelle / Output shaft / Albero uscita Arbre de sortie / Eje de salida / Eixo de saída				
	i_N	$\varnothing d_1$	k_1	l_1	i_N	$\varnothing d_1$	k_1	l_1	m_1	$\varnothing x_1$	$\varnothing d_2$	k_2	l_2	m_2	$\varnothing x_2$
PB 10	1.25... 3.15	35 k6	226	100	3.55... 5.6	30 k6	226	100	126	–	45 k6	246	120	126	–
PB 12		50 k6	280	120		40 k6	280	120	160	165	60 m6	305	145	160	165
PB 16		70 m6	338	145		50 k6	318	125	193	205	80 m6	363	170	193	195
PB 20		80 m6	396	170		65 m6	371	145	226	235	95 m6	396	170	226	235
PB 25		100 m6	495	215		80 m6	450	170	280	295	120 m6	495	215	280	300
PB 31		130 m6	582	250		100 m6	547	215	332	368	140 m6	582	250	332	328
PB 40		160 m6	680	290		130 m6	640	250	390	440	165 m6	695	290	405	400
PB 45		180 m6	790	330		160 m6	750	290	460	540	185 m6	805	330	475	440





PB ... -R1

900-0121-MC1 09.04

	Gehäuse / Casing / Carcassa / Carter / Carcasa / Carcaça										
	a	b ₆	c	e	e8	f	h -0.2	n	n ₆	p	p ₂
PB 10	94	113	15	338	107	216	150	364	120	333	-
PB 12	127	147	16	448	147	284	190	480	163	404	158
PB 16	164	179	22	556	179	348	265	600	201	560	190
PB 20	201	210	26	662	207	410	315	714	233	663	223
PB 25	247	225	28	772	251	438	375	824	277	787	269
PB 31	302	270	30	928	297	522	425	980	323	887	314
PB 40	374	325	35	968	303	630	450	1220	421	913	363
PB 45	449	395	45	1197	371	774	475	1494	515	962	440

	Befestigung / Fitting / Fissaggio / Fixation / Fijación / Fixação											
	Ø s	d _s x l _{max}	t	t ₁	t ₂	u	w ₁	w ₂	v	[l]		
PB 10	12	M10x45	218	50	-	192	30	30	240	4.5	70	
PB 12	14.5	M12x70	311	78	-	248	36	36	305	10	140	
PB 16	18.5	M16x110	396	99	-	306	40	40	415	20	270	
PB 20	24	M20x130	461	104	-	360	46	46	495	40	430	
PB 25	24	M20x160	574	152	-	388	86	86	590	70	750	
PB 31	28	M24x180	716	191	315	468	98	98	690	120	1200	
PB 40	28	M24x200	906	270	410	576	102	117	440	120	2000	
PB 45	35	M30x160	1115	330	485	712	104	119	550	160	3250	

Maße l., m., und w. für fettgeschmierte Labyrinthabdichtungen auf Anfrage.

Dimensions l., m. and w. for grease lubricated labyrinth seals, on request.

Dimensioni l., m. e w. per tenute a labirinto con grasso a richiesta.

Dimensions l., m. et w. pour joints à labyrinthe lubrifiés à la graisse, sur demande.

Dimensiones l., m. y w. en caso de juntas laberínticas lubricadas con grasa, bajo demanda.

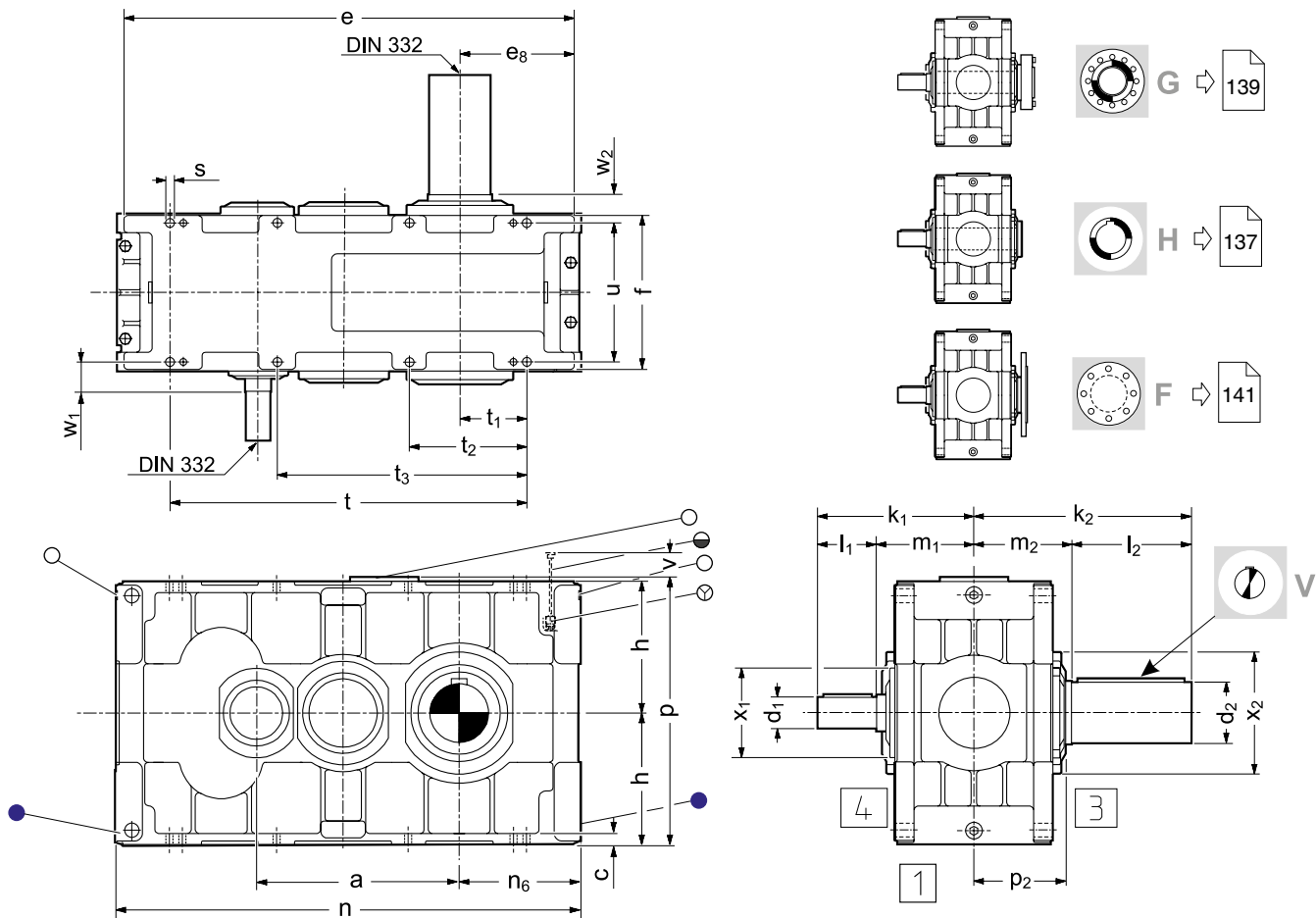
Dimensões l., m. e w. Em caso de juntas de anel labirinto lubrificado à graxa, sob consulta.





PC ... -R1

900-0221-MC1 09.04



	Antriebswelle / Input shaft / Albero entrata Arbre d'entrée / Eje de entrada / Eixo de entrada					Abtriebswelle / Output shaft / Albero uscita Arbre de sortie / Eje de salida / Eixo de saída				
	Ø d ₁	k ₁	l ₁	m ₁	Ø x ₁	Ø d ₂	k ₂	l ₂	m ₂	Ø x ₂
PC 14	35 k6	218	100	118	-	65 m6	270	135	135	-
PC 16	35 k6	218	100	118	-	85 m6	290	145	145	-
PC 18	45 k6	275	120	155	-	95 m6	350	170	180	-
PC 20	45 k6	275	120	155	-	120 m6	370	190	180	-
PC 22	60 m6	337	140	197	195	130 m6	405	190	215	-
PC 25	60 m6	337	140	197	195	145 m6	450	230	220	296
PC 28	70 m6	369	140	229	205	160 m6	480	230	250	328
PC 31	70 m6	369	140	229	205	175 m6	540	290	250	348
PC 35	90 m6	446	180	266	255	155 m6	570	290	280	328
PC 40	90 m6	446	180	266	255	175 m6	570	290	280	348
PC 42	100 m6	537	215	322	328	195 m6	650	330	320	400
PC 45	100 m6	537	215	322	328	210 m6	730	410	320	440
PC 47	100 m6	537	215	322	328	230 m6	730	410	320	440
PC 50	120 m6	600	215	385	348	250 m6	795	410	385	480
PC 53	120 m6	600	215	385	348	250 m6	795	410	385	480
PC 56	120 m6	600	215	385	348	270 m6	845	460	385	540
PC 60	150 m6	725	250	475	418	290 m6	920	460	460	540
PC 63	150 m6	725	250	475	418	310 m6	970	510	460	580
PC 67	150 m6	725	250	475	418	310 m6	970	510	460	580
PC 71	185 m6	885	330	555	540	350 m6	1110	570	540	620
PC 75	185 m6	885	330	555	540	350 m6	1110	570	540	620
PC 80	185 m6	885	330	555	540	370 m6	1110	570	540	620
PC 85	185 m6	885	330	555	540	370 m6	1110	570	540	620





PC ... -R1

900-0221-MC1 09.04

	Gehäuse / Casing / Carcassa / Carter / Carcasa / Carcaça									
	a	c	e	e ₈	f	h -0.2	n	n ₆	p	p ₂
PC 14	216	15	474	121	216	150	500	134	333	—
PC 16	272	15	579	170	216	180	605	183	393	—
PC 18	293	18	622	155	284	190	654	171	419	—
PC 20	347	18	732	211	284	225	764	227	489	—
PC 22	376	24	782	193	346	235	826	215	513	—
PC 25	434	24	896	249	346	265	940	271	573	204
PC 28	464	28	948	230	408	280	1000	256	610	246
PC 31	532	28	1085	299	408	315	1137	325	680	239
PC 35	570	32	1275	325	438	300	1315	345	610	262
PC 40	647	32	1430	403	438	375	1470	423	760	262
PC 42	693	40	1555	392	514	355	1615	422	720	303
PC 45	759	40	1689	460	514	425	1749	490	860	303
PC 47	845	40	1860	545	514	500	1920	575	1010	303
PC 50	857	50	1892	470	620	425	1962	505	860	358
PC 53	928	50	2038	545	620	500	2108	580	1010	358
PC 56	1021	50	2231	645	620	600	2301	680	1210	365
PC 60	1032	60	2272	565	770	530	2342	600	1070	440
PC 63	1105	60	2420	640	770	600	2490	675	1210	440
PC 67	1176	60	2566	715	770	670	2636	750	1350	440
PC 71	1203	45	2430	560	920	600	2692	690	1200	508
PC 75	1275	45	2649	600	920	670	2814	740	1340	508
PC 80	1335	45	2769	660	920	710	2934	800	1420	508
PC 85	1405	45	2909	730	920	800	3074	870	1600	508

	Befestigung / Fitting / Fissaggio / Fixation / Fijación / Fixação										OIL [l]	Kg
	Ø s	d _s x l _{max}	t	t ₁	t ₂	t ₃	u	w ₁	w ₂	v		
PC 14	12	M10x45	348	58	125	—	192	22	39	30	6	105
PC 16	12	M10x80	453	107	217	—	192	22	49	75	9	155
PC 18	14.5	M12x55	486	87	175	—	248	31	56	45	14	225
PC 20	14.5	M12x90	596	143	285	—	248	31	56	70	19	310
PC 22	18.5	M16x65	622	113	226	—	306	44	62	60	27	420
PC 25	18.5	M16x90	736	169	340	—	306	44	67	100	35	555
PC 28	24	M20x80	752	132	265	—	360	49	70	80	46	705
PC 31	24	M20x110	889	201	402	—	360	49	70	90	63	995
PC 35	24	M20x85	1005	190	325	695	396	68	82	190	55	1420
PC 40	24	M20x120	1157	265	477	847	396	68	82	220	75	1750
PC 42	28	M24x100	1230	225	390	820	460	92	90	250	90	2130
PC 45	28	M24x120	1356	285	516	946	460	92	90	250	130	2650
PC 47	28	M24x250	1527	370	687	1117	460	92	90	250	175	3240
PC 50	35	M30x120	1524	280	504	1014	560	105	105	250	190	3900
PC 53	35	M30x180	1670	355	650	1160	560	105	105	250	250	4400
PC 56	35	M30x250	1858	450	838	1348	560	105	105	250	350	5600
PC 60	42	M36x150	1840	345	630	1200	690	130	115	350	370	6600
PC 63	42	M36x200	1988	420	778	1348	690	130	115	350	460	7600
PC 67	42	M36x250	2134	495	924	1494	690	130	115	350	560	8700
PC 71	48	M42x250	2230	460	850	1490	830	140	125	450	580	9200
PC 75	48	M42x320	2340	495	935	1600	830	140	125	450	620	10200
PC 80	48	M42x360	2460	555	1055	1720	830	140	125	450	700	11500
PC 85	48	M42x450	2600	625	1065	1860	830	140	125	450	800	12800

Maße l., m., und w. für fettgeschmierte Labyrinthdichtungen auf Anfrage.

Dimensions l., m. and w. for grease lubricated labyrinth seals, on request.

Dimensioni l., m. e w. per tenute a labirinto con grasso a richiesta.

Dimensions l., m. et w. pour joints à labyrinthe lubrifiés à la graisse, sur demande.

Dimensiones l., m. y w. en caso de juntas laberínticas lubricadas con grasa, bajo demanda.

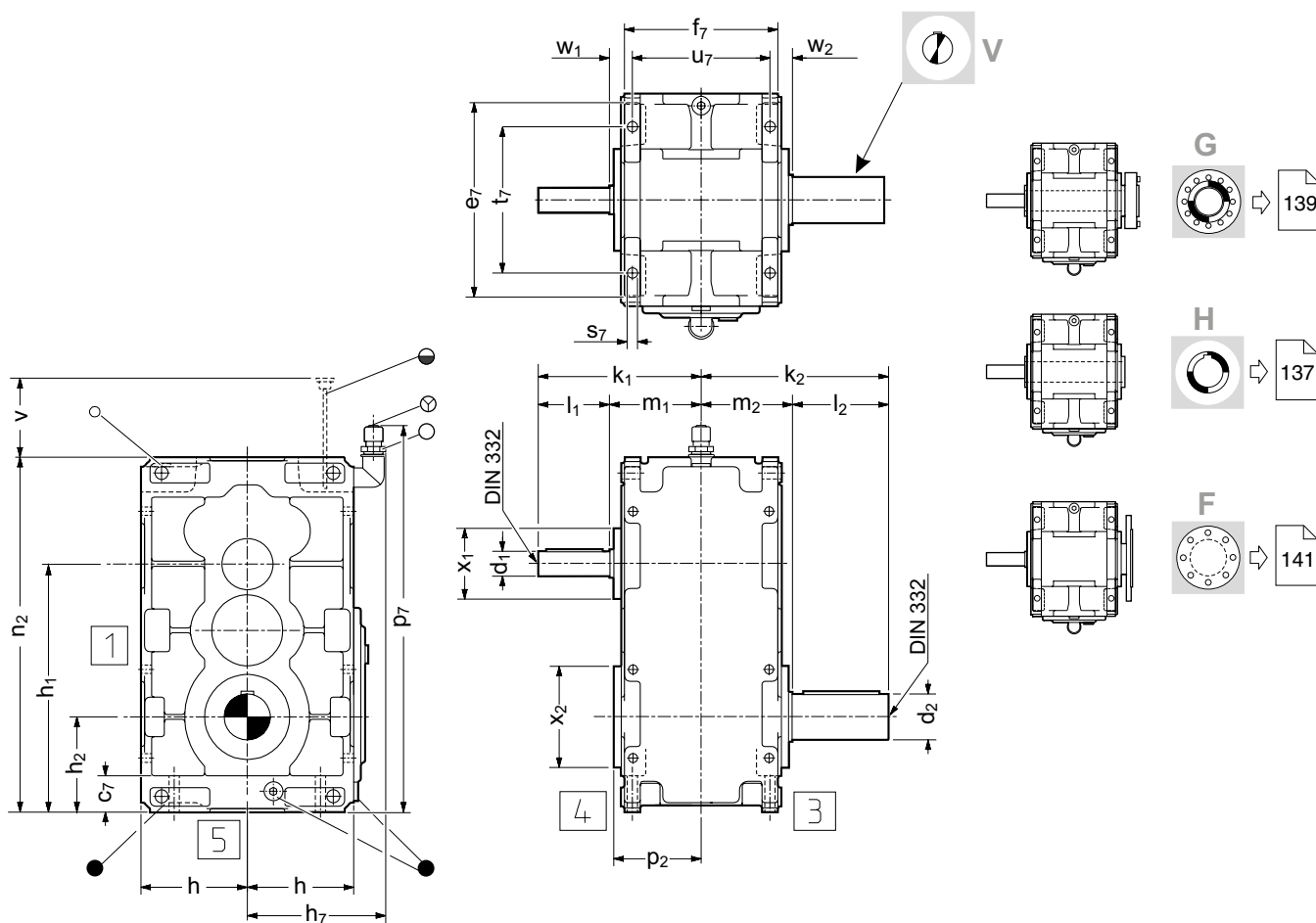
Dimensões l., m. e w. Em caso de juntas de anel labirinto lubrificado à graxa, sob consulta.





PC ... -S5

900-0225-MC1 09.04



	Antriebswelle / Input shaft / Albero entrata Arbre d'entrée / Eje de entrada / Eixo de entrada					Abtriebswelle / Output shaft / Albero uscita Arbre de sortie / Eje de salida / Eixo de saída				
	Ø d ₁	k ₁	l ₁	m ₁	Ø x ₁	Ø d ₂	k ₂	l ₂	m ₂	Ø x ₂
PC 14	35 k6	218	100	118	–	65 m6	270	135	135	–
PC 16	35 k6	218	100	118	–	85 m6	290	145	145	–
PC 18	45 k6	275	120	155	–	95 m6	350	170	180	–
PC 20	45 k6	275	120	155	–	120 m6	370	190	180	–
PC 22	60 m6	337	140	197	195	130 m6	405	190	215	–
PC 25	60 m6	337	140	197	195	145 m6	450	230	220	296
PC 28	70 m6	369	140	229	205	160 m6	480	230	250	328
PC 31	70 m6	369	140	229	205	175 m6	540	290	250	348
PC 35 ... PC 85	Auf Anfrage / On request / A richiesta / Sur demande / Bajo demanda / Sob consulta									





PC ... -S5

900-0225-MC1 09.04

	Gehäuse / Casing / Carcassa / Carter / Carcasa / Carcaça									
	c ₇	e ₇	f ₇	h -0.2	h ₁	h ₂ -0.2	h ₇	n ₂	p ₂	p ₇
PC 14	51	274	216	150	350	134	195	500	–	535
PC 16	51	334	216	180	455	183	225	605	–	640
PC 18	62	348	284	190	464	171	245	654	–	690
PC 20	62	414	284	225	574	227	280	764	–	795
PC 22	76	426	346	235	591	215	305	826	–	865
PC 25	77	486	346	265	705	271	335	940	204	980
PC 28	86	504	408	280	720	256	360	1000	246	1030
PC 31	95	574	408	315	857	325	395	1137	239	1165
PC 35 ... PC 85	Auf Anfrage / On request / A richiesta / Sur demande / Bajo demanda / Sob consulta									

	Befestigung / Fitting / Fissaggio / Fixation / Fijación / Fixação							[l] 	
	Ø s ₇	d _s x l _{max}	t ₇	u ₇	w ₁	w ₂	v		
PC 14	14.5	M12x90	206	194	21	38	120	10	105
PC 16	14.5	M12x90	266	194	21	48	120	16	155
PC 18	16.5	M14x100	260	258	26	51	160	25	225
PC 20	16.5	M14x100	330	258	26	51	160	33	310
PC 22	24	M20x130	326	312	41	59	195	45	420
PC 25	24	M20x130	384	312	41	64	195	60	555
PC 28	28	M24x150	386	366	46	67	215	75	705
PC 31	28	M24x160	456	366	46	67	215	108	995
PC 35 ... PC 85	Auf Anfrage / On request / A richiesta / Sur demande / Bajo demanda / Sob consulta								

Maße l., m., und w. für fettgeschmierte Labyrinthdichtungen auf Anfrage.

Dimensions l., m. and w. for grease lubricated labyrinth seals, on request.

Dimensioni l., m. e w. per tenute a labirinto con grasso a richiesta.

Dimensions l., m. et w. pour joints à labyrinthe lubrifiés à la graisse, sur demande.

Dimensiones l., m. y w. en caso de juntas laberínticas lubricadas con grasa, bajo demanda.

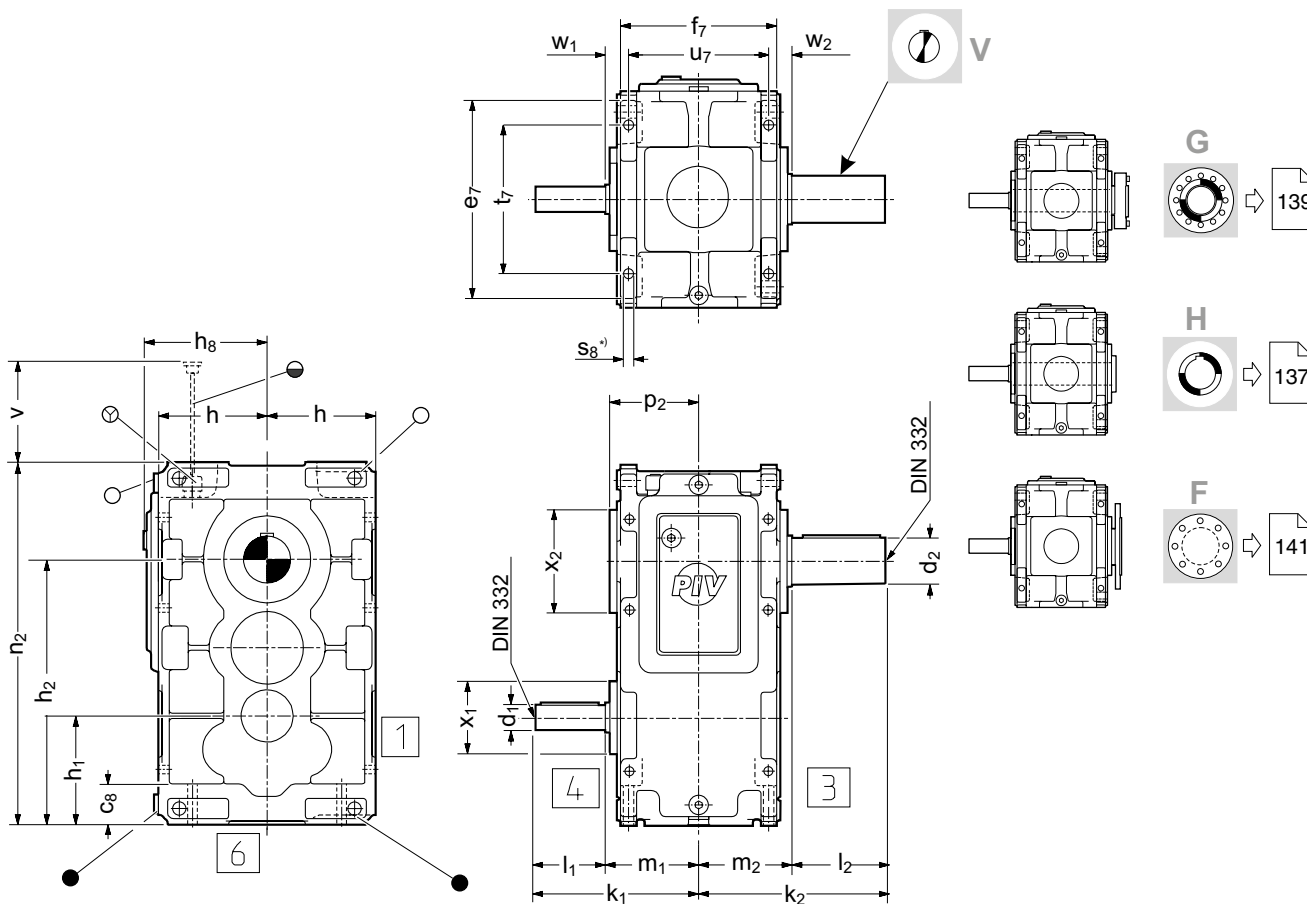
Dimensões l., m. e w. Em caso de juntas de anel labirinto lubrificado à graxa, sob consulta.





PC ... -T6

900-0226-MC1 09.04



	Antriebswelle / Input shaft / Albero entrata Arbre d'entrée / Eje de entrada / Eixo de entrada					Abtriebswelle / Output shaft / Albero uscita Arbre de sortie / Eje de salida / Eixo de saída				
	$\varnothing d_1$	k_1	l_1	m_1	$\varnothing x_1$	$\varnothing d_2$	k_2	l_2	m_2	$\varnothing x_2$
PC 14	35 k6	218	100	118	-	65 m6	270	135	135	-
PC 16	35 k6	218	100	118	-	85 m6	290	145	145	-
PC 18	45 k6	275	120	155	-	95 m6	350	170	180	-
PC 20	45 k6	275	120	155	-	120 m6	370	190	180	-
PC 22	60 m6	337	140	197	195	130 m6	405	190	215	-
PC 25	60 m6	337	140	197	195	145 m6	450	230	220	296
PC 28	70 m6	369	140	229	205	160 m6	480	230	250	328
PC 31	70 m6	369	140	229	205	175 m6	540	290	250	348
PC 35 ... PC 85	Auf Anfrage / On request / A richiesta / Sur demande / Bajo demanda / Sob consulta									





PC ... -T6
900-0226-MC1 09.04

	Gehäuse / Casing / Carcassa / Carter / Carcasa / Carcaça								
	c ₈	e ₇	f ₇	h -0.2	h ₁ -0.2	h ₂	h ₈	n ₂	p ₂
PC 14	57	274	216	150	150	366	183	500	–
PC 16	57	334	216	180	150	422	213	605	–
PC 18	64	348	284	190	190	483	229	654	–
PC 20	64	414	284	225	190	537	264	764	–
PC 22	76	426	346	235	235	611	278	826	–
PC 25	77	486	346	265	235	669	308	940	204
PC 28	92	504	408	280	280	744	330	1000	246
PC 31	95	574	408	315	280	812	365	1137	239
PC 35 ... PC 85	Auf Anfrage / On request / A richiesta / Sur demande / Bajo demanda / Sob consulta								

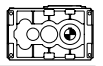
	Befestigung / Fitting / Fissaggio / Fixation / Fijación / Fixação							v	OIL [l]	Kg
	Ø s ₈ *)	d _s x l _{max}	t ₇	u ₇	w ₁	w ₂				
PC 14	14.5	M12x90	206	194	21	38	120	10	105	
PC 16	14.5	M12x90	266	194	21	48	180	15	155	
PC 18	16.5	M14x100	260	258	26	51	150	25	225	
PC 20	16.5	M14x100	330	258	26	51	220	31	310	
PC 22	24	M20x130	326	312	41	59	190	47	420	
PC 25	24	M20x130	384	312	41	64	260	58	555	
PC 28	28	M24x150	386	366	46	67	230	80	705	
PC 31	28	M24x160	456	366	46	67	290	125	995	
PC 35 ... PC 85	Auf Anfrage / On request / A richiesta / Sur demande / Bajo demanda / Sob consulta									

*) Nur für Befestigungsart 6 / Only for mounting arrangement 6 / Solo per tipo di montaggio 6
 Seulement pour type de montage 6 / Sólo por tipo de montaje 6 / Só para tipo de montagem 6

Maße l., m., und w. für fettgeschmierte Labyrinthdichtungen auf Anfrage.

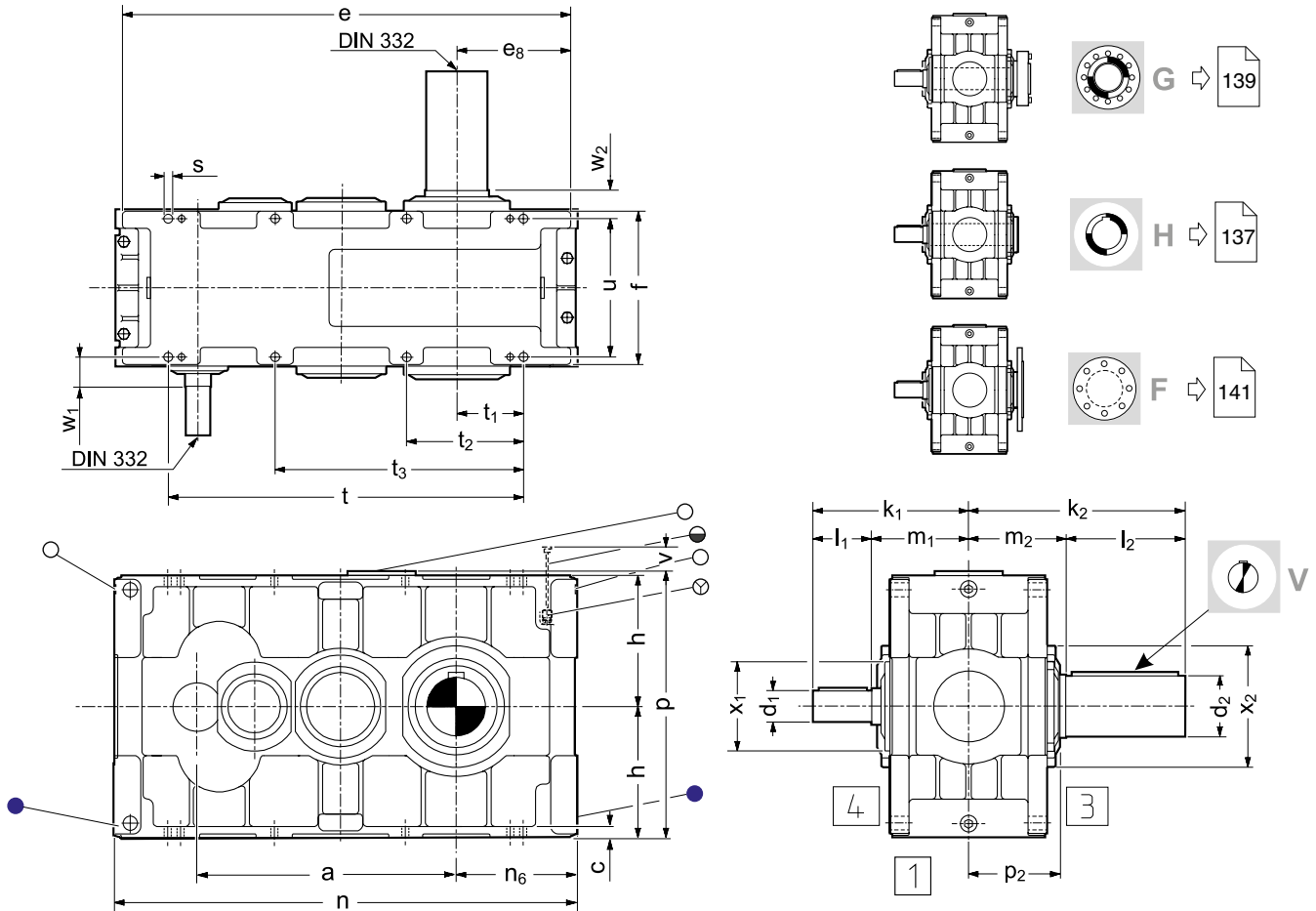
Dimensions l., m. and w. for grease lubricated labyrinth seals, on request.
 Dimensioni l., m. e w. per tenute a labirinto con grasso a richiesta.
 Dimensions l., m. et w. pour joints à labyrinthe lubrifiés à la graisse, sur demande.
 Dimensiones l., m. y w. en caso de juntas laberínticas lubricadas con grasa, bajo demanda.
 Dimensões l., m. e w. Em caso de juntas de anel labirinto lubrificado à graxa, sob consulta.





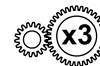
PD ...-R1

900-0321-MC1 09.04



	Antriebswelle / Input shaft / Albero entrata Arbre d'entrée / Eje de entrada / Eixo de entrada								Abtriebswelle / Output shaft / Albero uscita Arbre de sortie / Eje de salida / Eixo de saída						
	i_N	$\varnothing d_1$	k_1	l_1	i_N	$\varnothing d_1$	k_1	l_1	m_1	$\varnothing x_1$	$\varnothing d_2$	k_2	l_2	m_2	$\varnothing x_2$
PD 14	20...71	25 k6	203	82	-	-	-	-	121	-	65 m6	270	135	135	-
PD 16	31.5...112	25 k6	203	82	-	-	-	-	121	-	85 m6	290	145	145	-
PD 18	16...45	35 k6	283	100	50...100	30 k6	283	100	183	-	95 m6	350	170	180	-
PD 20	22.4...63	35 k6	283	100	71...140	30 k6	283	100	183	-	120 m6	370	190	180	-
PD 22	20...45	50 k6	347	120	50...71	40 k6	347	120	227	130	130 m6	405	190	215	-
PD 25	25...56	50 k6	347	120	63...90	40 k6	347	120	227	130	145 m6	450	230	220	296
PD 28	16...45	50 k6	362	120	50...100	40 k6	362	120	242	-	160 m6	480	230	250	328
PD 31	22.4...63	50 k6	362	120	71...140	40 k6	362	120	242	-	175 m6	540	290	250	348
PD 35	16...45	70 m6	435	145	50...100	50 k6	415	125	290	205	155 m6	570	290	280	328
PD 40	20...56	70 m6	435	145	63...125	50 k6	415	125	290	205	175 m6	570	290	280	348
PD 42	16...45	80 m6	508	170	50...100	65 m6	483	145	338	245	195 m6	650	330	320	400
PD 45	20...56	80 m6	508	170	63...125	65 m6	483	145	338	245	210 m6	730	410	320	440
PD 47	25...71	80 m6	508	170	80...160	65 m6	483	145	338	245	230 m6	730	410	320	440
PD 50	16...100	100 m6	595	215	-	-	-	-	380	290	250 m6	795	410	385	480
PD 53	20...125	100 m6	595	215	-	-	-	-	380	290	250 m6	795	410	385	480
PD 56	22.4...140	100 m6	595	215	-	-	-	-	380	290	270 m6	845	460	385	540
PD 60	16...100	130 m6	715	250	-	-	-	-	465	390	290 m6	920	460	460	540
PD 63	18...112	130 m6	715	250	-	-	-	-	465	390	310 m6	970	510	460	580
PD 67	20...125	130 m6	715	250	-	-	-	-	465	390	310 m6	970	510	460	580
PD 71	16...100	150 m6	800	250	-	-	-	-	550	480	350 m6	1110	570	540	620
PD 75	18...112	150 m6	800	250	-	-	-	-	550	480	350 m6	1110	570	540	620
PD 80	20...125	150 m6	800	250	-	-	-	-	550	480	370 m6	1110	570	540	620
PD 85	22.4...140	150 m6	800	250	-	-	-	-	550	480	370 m6	1110	570	540	620





PD ... -R1

900-0321-MC1 09.04

	Gehäuse / Casing / Carcassa / Carter / Carcasa / Carcaça									
	a	c	e	e _s	f	h -0.2	n	n ₆	p	p ₂
PD 14	285	15	474	121	216	150	500	134	333	–
PD 16	341	15	579	170	216	180	605	183	393	–
PD 18	387	18	622	155	284	190	654	171	419	–
PD 20	441	18	732	211	284	225	764	227	489	–
PD 22	492	24	782	193	346	235	826	215	513	–
PD 25	550	24	896	249	346	265	940	271	573	204
PD 28	591	28	948	230	408	280	1000	256	610	246
PD 31	659	28	1085	299	408	315	1137	325	680	239
PD 35	734	32	1275	325	438	300	1315	345	610	262
PD 40	811	32	1430	403	438	375	1470	423	760	262
PD 42	894	40	1555	392	514	355	1615	422	720	303
PD 45	960	40	1689	460	514	425	1749	490	860	303
PD 47	1046	40	1860	545	514	500	1920	575	1010	303
PD 50	1104	50	1892	470	620	425	1962	505	860	358
PD 53	1175	50	2038	545	620	500	2108	580	1010	358
PD 56	1268	50	2231	645	620	600	2301	680	1210	365
PD 60	1334	60	2272	565	770	530	2342	600	1070	440
PD 63	1407	60	2420	640	770	600	2490	675	1210	440
PD 67	1478	60	2566	715	770	670	2636	750	1350	440
PD 71	1577	45	2430	560	920	600	2692	690	1200	508
PD 75	1649	45	2649	600	920	670	2814	740	1340	508
PD 80	1709	45	2769	660	920	710	2934	800	1420	508
PD 85	1779	45	2909	730	920	800	3074	870	1600	508

	Befestigung / Fitting / Fissaggio / Fixation / Fijación / Fixação										[l] 	
	Ø s	d _s x l _{max}	t	t ₁	t ₂	t ₃	u	w ₁	w ₂	v		
PD 14	12	M10x45	348	58	125	–	192	25	39	25	6	110
PD 16	12	M10x80	453	107	217	–	192	25	49	70	9	160
PD 18	14.5	M12x55	486	87	175	–	248	59	56	40	14	230
PD 20	14.5	M12x90	596	143	285	–	248	59	56	65	20	320
PD 22	18.5	M16x65	622	113	226	–	306	74	62	55	27	440
PD 25	18.5	M16x90	736	169	340	–	306	74	67	95	35	575
PD 28	24	M20x80	752	132	265	–	360	62	70	65	47	725
PD 31	24	M20x110	889	201	402	–	360	62	70	75	64	1015
PD 35	24	M20x85	1005	190	325	695	396	92	82	190	60	1470
PD 40	24	M20x120	1157	265	477	847	396	92	82	220	80	1800
PD 42	28	M24x100	1230	225	390	820	460	108	90	250	100	2200
PD 45	28	M24x120	1356	285	516	946	460	108	90	250	140	2720
PD 47	28	M24x250	1527	370	687	1117	460	108	90	250	190	3300
PD 50	35	M30x120	1524	280	504	1014	560	100	105	250	200	4100
PD 53	35	M30x180	1670	355	650	1160	560	100	105	250	260	4750
PD 56	35	M30x250	1858	450	838	1348	560	100	105	250	360	5800
PD 60	42	M36x150	1840	345	630	1200	690	120	115	350	380	6800
PD 63	42	M36x200	1988	420	778	1348	690	120	115	350	480	7800
PD 67	42	M36x250	2134	495	924	1494	690	120	115	350	580	8900
PD 71	48	M42x250	2230	460	850	1490	830	135	125	450	600	9500
PD 75	48	M42x320	2340	495	935	1600	830	135	125	450	640	10500
PD 80	48	M42x360	2460	555	1055	1720	830	135	125	450	720	11800
PD 85	48	M42x450	2600	625	1065	1860	830	135	125	450	820	13100

Maße l., m., und w. für fettgeschmierte Labyrinthdichtungen auf Anfrage.

Dimensions l., m. and w. for grease lubricated labyrinth seals, on request.

Dimensioni l., m. e w. per tenuta a labirinto con grasso a richiesta.

Dimensions l., m. et w. pour joints à labyrinthe lubrifiés à la graisse, sur demande.

Dimensiones l., m. y w. en caso de juntas laberínticas lubricadas con grasa, bajo demanda.

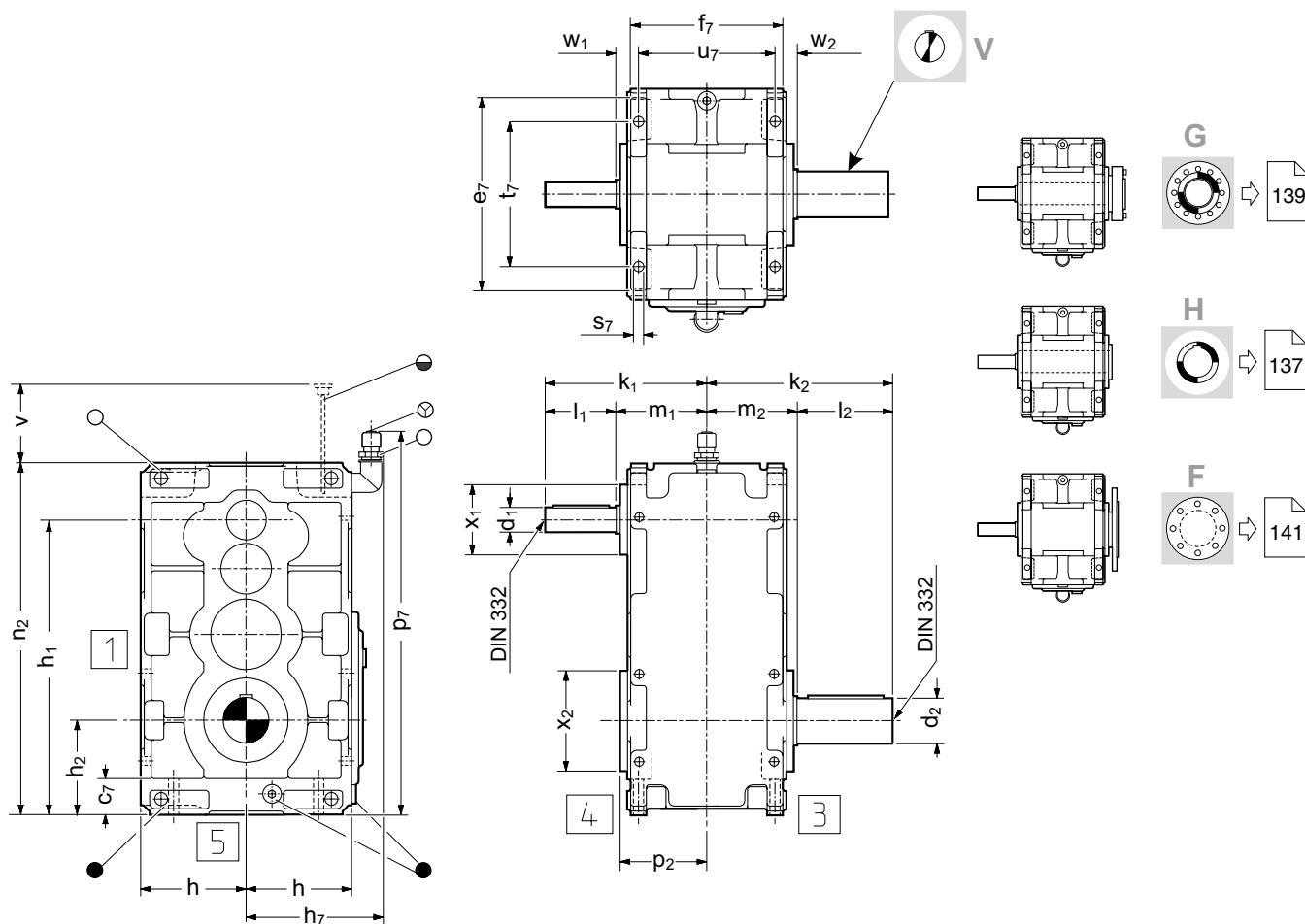
Dimensões l., m. e w. Em caso de juntas de anel labirinto lubrificado à graxa, sob consulta.





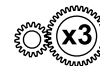
PD ... -S5

900-0325-MC1 09.04



	Antriebswelle / Input shaft / Albero entrata Arbre d'entrée / Eje de entrada / Eixo de entrada						Abtriebswelle / Output shaft / Albero uscita Arbre de sortie / Eje de salida / Eixo de saída				
	l_N	$\varnothing d_1$	k_1	l_1	m_1	$\varnothing x_1$	$\varnothing d_2$	k_2	l_2	m_2	$\varnothing x_2$
PD 14	20...71	25 k6	203	82	121	-	65 m6	270	135	135	-
PD 16	31.5...112						85 m6	290	145	145	
PD 18	16...45	35 k6	283	100	183	-	95 m6	350	170	180	-
PD 18	50...100	30 k6									
PD 20	22.4...63	35 k6	283	100	183	-	120 m6	370	190	180	-
PD 20	71...140	30 k6									
PD 22	20...45	50 k6	347	120	227	130	130 m6	405	190	215	-
PD 22	50...71	40 k6									
PD 25	25...56	50 k6	347	120	227	130	145 m6	450	230	220	296
PD 25	63...90	40 k6									
PD 28	16...45	50 k6	362	120	242	-	160 m6	480	230	250	328
PD 28	50...100	40 k6									
PD 31	22.4...63	50 k6	362	120	242	-	175 m6	540	290	250	348
PD 31	71...140	40 k6									
PD 35 ... PD 85	Auf Anfrage / On request / A richiesta / Sur demande / Bajo demanda / Sob consulta										





PD ... -S5

900-0325-MC1 09.04

	Gehäuse / Casing / Carcassa / Carter / Carcasa / Carcaça									
	c ₇	e ₇	f ₇	h -0.2	h ₁	h ₂ -0.2	h ₇	n ₂	p ₂	p ₇
PD 14	51	274	216	150	419	134	195	500	–	535
PD 16	51	334	216	180	524	183	225	605	–	640
PD 18	62	348	284	190	558	171	245	654	–	690
PD 20	62	414	284	225	668	227	280	764	–	795
PD 22	76	426	346	235	707	215	305	826	–	865
PD 25	77	486	346	265	821	271	335	940	204	980
PD 28	86	504	408	280	847	256	360	1000	246	1030
PD 31	95	574	408	315	984	325	395	1137	239	1165
PD 35 ... PD 85	Auf Anfrage / On request / A richiesta / Sur demande / Bajo demanda / Sob consulta									

	Befestigung / Fitting / Fissaggio / Fixation / Fijación / Fixação							v	 [l]	
	Ø s ₇	d _s x l _{max}	t ₇	u ₇	w ₁	w ₂				
PD 14	14.5	M12x90	206	194	24	38	45	12	110	
PD 16	14.5	M12x90	266	194	24	48	45	19	160	
PD 18	16.5	M14x100	260	258	54	51	55	30	230	
PD 20	16.5	M14x100	330	258	54	51	55	40	320	
PD 22	24	M20x130	326	312	71	59	65	55	440	
PD 25	24	M20x130	384	312	71	64	65	74	575	
PD 28	28	M24x150	386	366	59	67	70	92	725	
PD 31	28	M24x160	456	366	59	67	70	130	1015	
PD 35 ... PD 85	Auf Anfrage / On request / A richiesta / Sur demande / Bajo demanda / Sob consulta									

Maße l., m., und w. für fettgeschmierte Labyrinthdichtungen auf Anfrage.

Dimensions l., m. and w. for grease lubricated labyrinth seals, on request.

Dimensioni l., m. e w. per tenute a labirinto con grasso a richiesta.

Dimensions l., m. et w. pour joints à labyrinthe lubrifiés à la graisse, sur demande.

Dimensiones l., m. y w. en caso de juntas laberínticas lubricadas con grasa, bajo demanda.

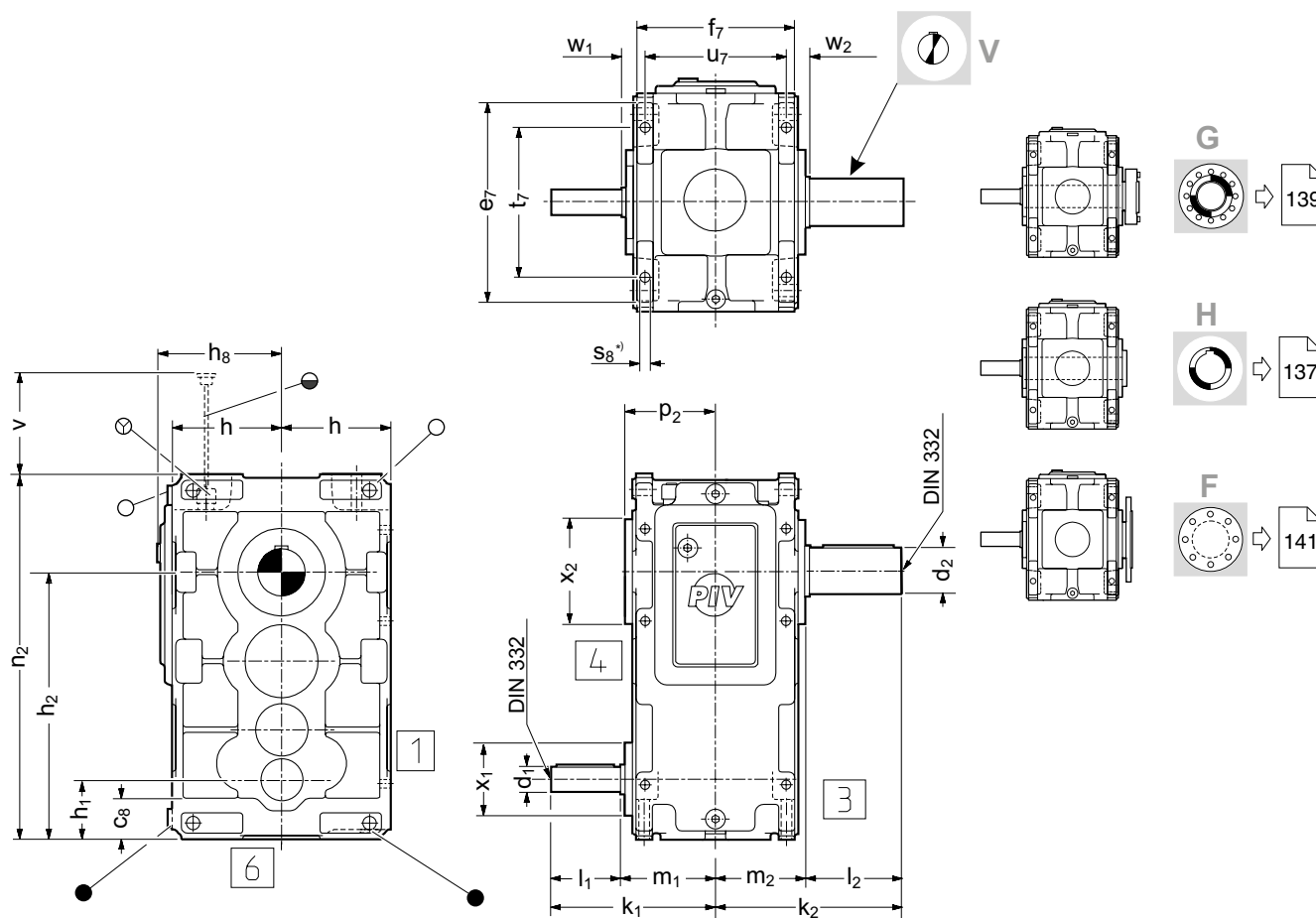
Dimensões l., m. e w. Em caso de juntas de anel labirinto lubrificado à graxa, sob consulta.





PD ... -T6

900-0326-MC1 09.04



	Antriebswelle / Input shaft / Albero entrata Arbre d'entrée / Eje de entrada / Eixo de entrada						Abtriebswelle / Output shaft / Albero uscita Arbre de sortie / Eje de salida / Eixo de saída				
	l_N	$\varnothing d_1$	k_1	l_1	m_1	$\varnothing x_1$	$\varnothing d_2$	k_2	l_2	m_2	$\varnothing x_2$
PD 14	20...71	25 k6	203	82	121	-	65 m6	270	135	135	-
PD 16	31.5...112						85 m6	290	145	145	
PD 18	16...45	35 k6	283	100	183	-	95 m6	350	170	180	-
		50...100									
PD 20	22.4...63	35 k6	283	100	183	-	120 m6	370	190	180	-
		71...140									
PD 22	20...45	50 k6	347	120	227	130	130 m6	405	190	215	-
		50...71									
PD 25	25...56	50 k6	347	120	227	130	145 m6	450	230	220	296
		63...90									
PD 28	16...45	50 k6	362	120	242	-	160 m6	480	230	250	328
		50...100									
PD 31	22.4...63	50 k6	362	120	242	-	175 m6	540	290	250	348
		71...140									
PD 35 ... PD 85	Auf Anfrage / On request / A richiesta / Sur demande / Bajo demanda / Sob consulta										




PD ... -T6
900-0326-MC1 09.04

	Gehäuse / Casing / Carcassa / Carter / Carcasa / Carcaça										
	c ₈	e ₇	f ₇	h -0.2	h ₁ -0.2	h ₂	h ₇	h ₈	n ₂	p ₂	p ₇
PD 14	57	274	216	150	81	366	195	183	500	–	535
PD 16	57	334	216	180	81	422	225	213	605	–	640
PD 18	64	348	284	190	96	483	245	229	654	–	690
PD 20	64	414	284	225	96	537	280	264	764	–	795
PD 22	76	426	346	235	119	611	305	278	826	–	865
PD 25	77	486	346	265	119	669	335	308	940	204	980
PD 28	92	504	408	280	153	744	360	330	1000	246	1030
PD 31	94	574	408	315	153	812	395	365	1137	239	1165
PD 35 ... PD 85	Auf Anfrage / On request / A richiesta / Sur demande / Bajo demanda / Sob consulta										

	Befestigung / Fitting / Fissaggio / Fixation / Fijación / Fixação							v	[l]	
	Ø s ₈ *)	d _s x l _{max}	t ₇	u ₇	w ₁	w ₂				
PD 14	14.5	M12x90	206	194	24	38	120	9	110	
PD 16	14.5	M12x90	266	194	24	48	180	14	160	
PD 18	16.5	M14x100	260	258	54	51	150	24	230	
PD 20	16.5	M14x100	330	258	54	51	220	30	320	
PD 22	24	M20x130	326	312	71	59	190	46	440	
PD 25	24	M20x130	384	312	71	64	260	56	575	
PD 28	28	M24x150	386	366	59	67	230	77	725	
PD 31	28	M24x160	456	366	59	67	290	100	1015	
PD 35 ... PD 85	Auf Anfrage / On request / A richiesta / Sur demande / Bajo demanda / Sob consulta									

*) Nur für Befestigungsart 6 / Only for mounting arrangement 6 / Solo per tipo di montaggio 6
Seulement pour type de montage 6 / Sólo por tipo de montaje 6 / Só para tipo de montagem 6

Maße l., m., und w. für fettgeschmierte Labyrinthabdichtungen auf Anfrage.

Dimensions l., m. and w. for grease lubricated labyrinth seals, on request.

Dimensioni l., m. e w. per tenute a labirinto con grasso a richiesta.

Dimensions l., m. et w. pour joints à labyrinthe lubrifiés à la graisse, sur demande.

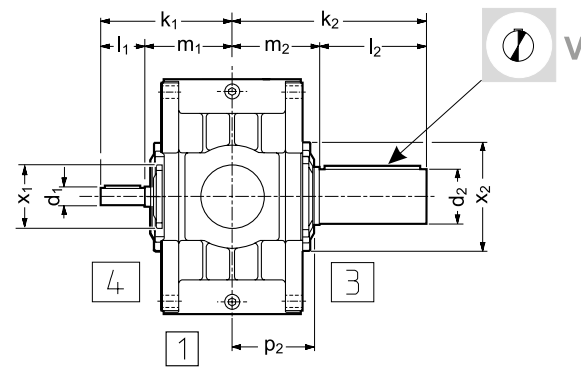
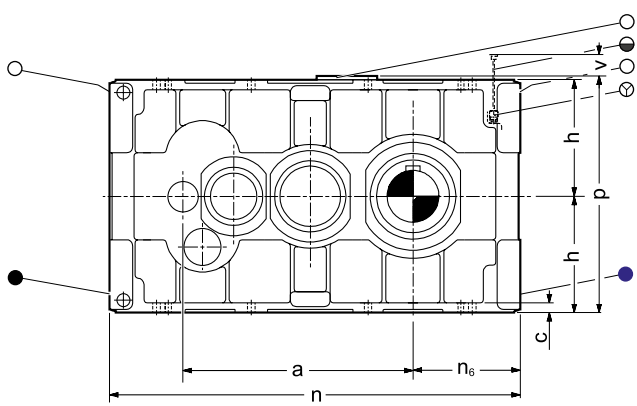
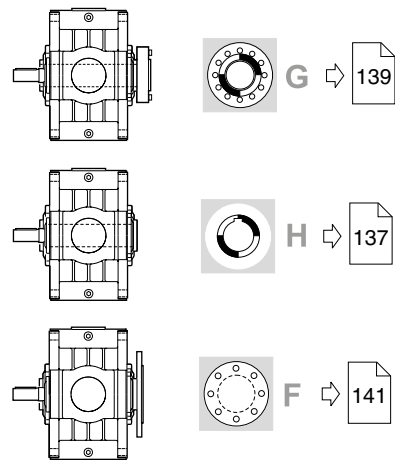
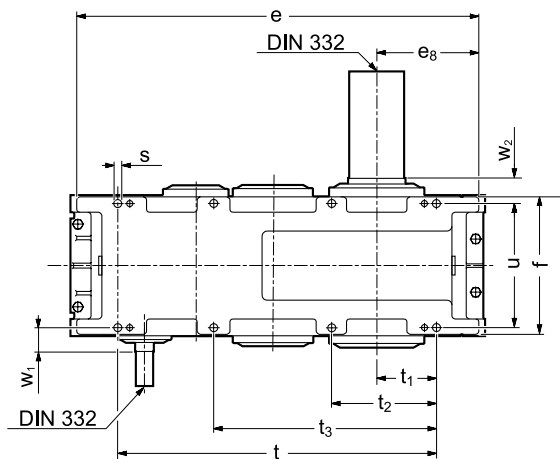
Dimensiones l., m. y w. en caso de juntas laberínticas lubricadas con grasa, bajo demanda.

Dimensões l., m. e w. Em caso de juntas de anel labirinto lubrificado à graxa, sob consulta.





PE ...-R1
900-0421-MC1 09.04



	Antriebswelle / Input shaft / Albero entrata Arbre d'entrée / Eje de entrada / Eixo de entrada										Abtriebswelle / Output shaft / Albero uscita Arbre de sortie / Eje de salida / Eixo de saída				
	i _N	Ø d ₁	k ₁	l ₁	i _N	Ø d ₁ k6	k ₁	l ₁	m ₁	Ø x ₁	Ø d ₂	k ₂	l ₂	m ₂	Ø x ₂
PE 18	90...315	25 k6	227	72	-	-	-	-	155	-	95 m6	350	170	180	-
PE 20	125...450	25 k6	227	72	-	-	-	-	155	-	120 m6	370	190	180	-
PE 22	71...200	35 k6	307	100	224...450	30 k6	307	100	207	-	130 m6	405	190	215	-
PE 25	90...250	35 k6	307	100	280...560	30 k6	307	100	207	-	145 m6	450	230	220	296
PE 28	71...450	35 k6	319	100	-	-	-	-	219	-	160 m6	480	230	250	328
PE 31	100...630	35 k6	319	100	-	-	-	-	219	-	175 m6	540	290	250	348
PE 35	71...200	50 k6	380	120	224...450	40 k6	380	120	260	-	155 m6	570	290	280	328
PE 40	100...280	50 k6	380	120	315...630	40 k6	380	120	260	-	175 m6	570	290	280	348
PE 42	71...450	45 k6	412	107	-	-	-	-	305	-	195 m6	650	330	320	400
PE 45	90...560	45 k6	412	107	-	-	-	-	305	-	210 m6	730	410	320	440
PE 47	112...710	45 k6	412	107	-	-	-	-	305	-	230 m6	730	410	320	440
PE 50	71...450	70 m6	510	145	-	-	-	-	365	-	250 m6	795	410	385	480
PE 53	90...560	70 m6	510	145	-	-	-	-	365	-	250 m6	795	410	385	480
PE 56	100...630	70 m6	510	145	-	-	-	-	365	-	270 m6	845	460	385	540
PE 60	71...450	80 m6	610	170	-	-	-	-	440	-	290 m6	920	460	460	540
PE 63	80...500	80 m6	610	170	-	-	-	-	440	-	310 m6	970	510	460	580
PE 67	100...630	80 m6	610	170	-	-	-	-	440	-	310 m6	970	510	460	580
PE 71	63...400	95 m6	700	180	-	-	-	-	-	-	350 m6	1110	570	540	620
PE 75	71...450	95 m6	700	180	-	-	-	-	-	-	350 m6	1110	570	540	620
PE 80	80...500	95 m6	700	180	-	-	-	-	-	-	370 m6	1110	570	540	620
PE 85	90...560	95 m6	700	180	-	-	-	-	-	-	370 m6	1110	570	540	620





PE ...-R1

900-0421-MC1 09.04

	Gehäuse / Casing / Carcassa / Carter / Carcasa / Carcaça									
	a	c	e	e ₈	f	h -0.2	n	n ₆	p	p ₂
PE 18	387	18	622	155	284	190	654	171	419	–
PE 20	441	18	732	211	284	225	764	227	489	–
PE 22	492	24	782	193	346	235	826	215	513	–
PE 25	550	24	896	249	346	265	940	271	573	204
PE 28	591	28	948	230	408	280	1000	256	610	246
PE 31	659	28	1085	299	408	315	1137	325	680	239
PE 35	734	32	1275	325	438	300	1315	345	610	262
PE 40	811	32	1430	403	438	375	1470	423	760	262
PE 42	894	40	1555	392	514	355	1615	422	720	303
PE 45	960	40	1689	460	514	425	1749	490	860	303
PE 47	1046	40	1860	545	514	500	1920	575	1010	303
PE 50	1104	50	1892	470	620	425	1962	505	860	358
PE 53	1175	50	2038	545	620	500	2108	580	1010	358
PE 56	1268	50	2231	645	620	600	2301	680	1210	365
PE 60	1334	60	2272	565	770	530	2342	600	1070	440
PE 63	1407	60	2420	640	770	600	2490	675	1210	440
PE 67	1478	60	2566	715	770	670	2636	750	1350	440
PE 71	1577	45	2430	560	920	600	2692	690	1200	508
PE 75	1649	45	2649	600	920	670	2814	740	1340	508
PE 80	1709	45	2769	660	920	710	2934	800	1420	508
PE 85	1779	45	2909	730	920	800	3074	870	1600	508

	Befestigung / Fitting / Fissaggio / Fixation / Fijación / Fixação										OIL [l]	Kg
	Ø s	d _s x l _{max}	t	t ₁	t ₂	t ₃	u	w ₁	w ₂	v		
PE 18	14.5	M12x55	486	87	175	—	248	31	56	30	15	235
PE 20	14.5	M12x90	596	143	285	—	248	31	56	55	20	325
PE 22	18.5	M16x65	622	113	226	—	306	54	62	45	28	445
PE 25	18.5	M16x90	736	169	340	—	306	54	67	85	36	580
PE 28	24	M20x80	752	132	265	—	360	39	70	50	48	740
PE 31	24	M20x110	889	201	402	—	360	39	70	60	66	1035
PE 35	24	M 20x85	1005	190	325	695	396	62	82	190	65	1490
PE 40	24	M 20x120	1157	265	477	847	396	62	82	220	85	1820
PE 42	28	M 24x100	1230	225	390	820	460	75	90	250	110	2200
PE 45	28	M 24x120	1356	285	516	946	460	75	90	250	150	2750
PE 47	28	M 24x250	1527	370	687	1117	460	75	90	250	200	3300
PE 50	35	M30x120	1524	280	504	1014	560	85	105	250	200	4100
PE 53	35	M30x180	1670	355	650	1160	560	85	105	250	260	4750
PE 56	35	M30x250	1858	450	838	1348	560	85	105	250	370	5800
PE 60	42	M36x150	1840	345	630	1200	690	95	115	350	390	6800
PE 63	42	M36x200	1988	420	778	1348	690	95	115	350	480	7800
PE 67	42	M36x250	2134	495	924	1494	690	95	115	350	580	8900
PE 71	48	M42x250	2230	460	850	1490	830	140	125	450	620	9600
PE 75	48	M42x320	2340	495	935	1600	830	140	125	450	660	10600
PE 80	48	M42x360	2460	555	1055	1720	830	140	125	450	740	11900
PE 85	48	M42x450	2600	625	1065	1860	830	140	125	450	840	13200

Maße l., m., und w. für fettgeschmierte Labyrinthdichtungen auf Anfrage.

Dimensions l., m. and w. for grease lubricated labyrinth seals, on request.

Dimensioni l., m. e w. per tenute a labirinto con grasso a richiesta.

Dimensions l., m., et w. pour joints à labyrinthe lubrifiés à la graisse, sur demande.

Dimensiones l., m. y w. en caso de juntas laberínticas lubricadas con grasa, bajo demanda.

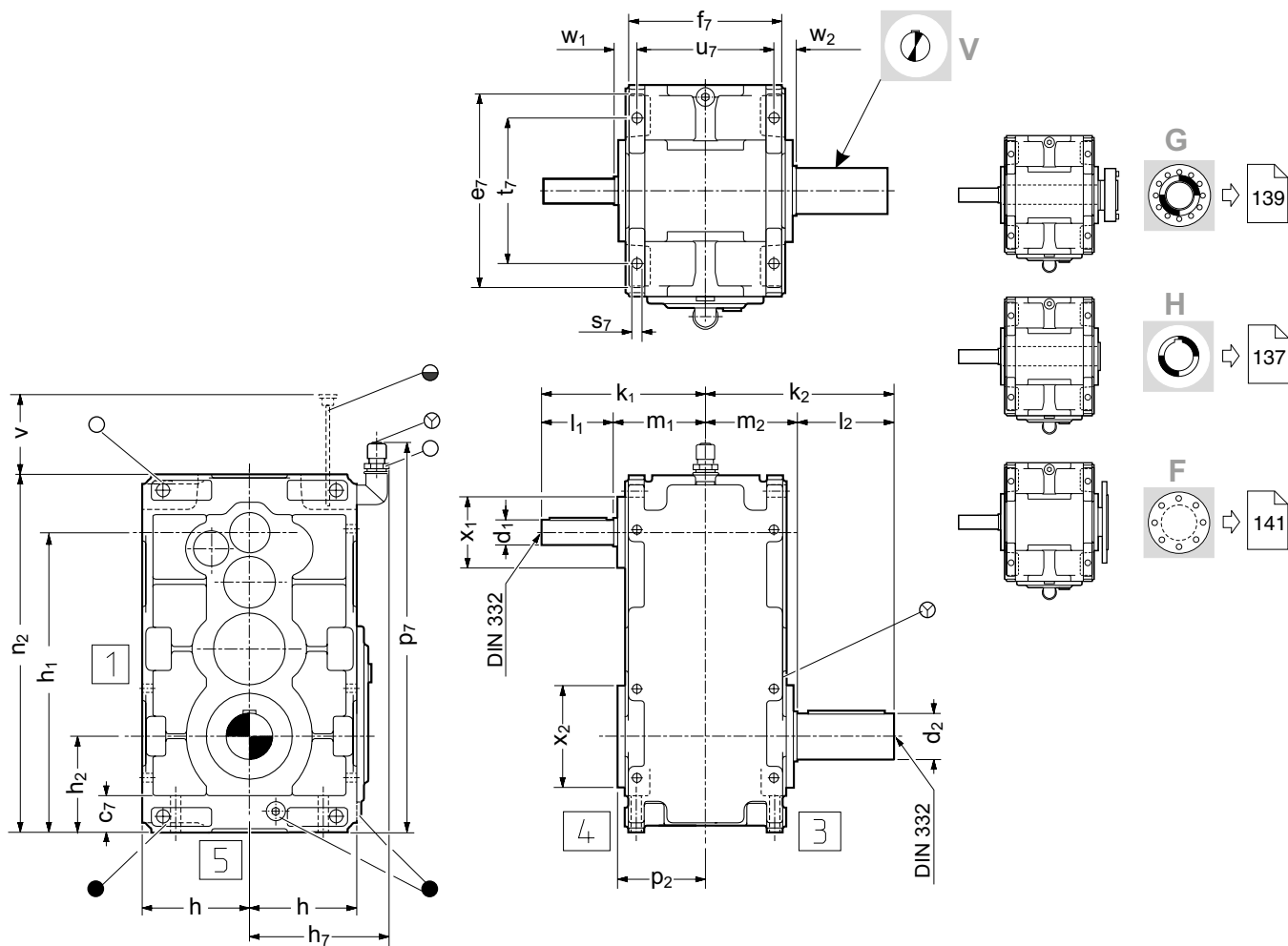
Dimensões l., m. e w. Em caso de juntas de anel labirinto lubrificado à graxa, sob consulta.





PE ...-S5

900-0425-MC1 09.04



	Antriebswelle / Input shaft / Albero entrada Arbre d'entrée / Eje de entrada / Eixo de entrada						Abtriebswelle / Output shaft / Albero uscita Arbre de sortie / Eje de salida / Eixo de saída				
	i_N	$\varnothing d_1$	k_1	l_1	m_1	$\varnothing x_1$	$\varnothing d_2$	k_2	l_2	m_2	$\varnothing x_2$
PE 18	90...315	25 k6	227	72	155	–	95 m6	350	170	180	–
PE 20	125...450	25 k6	227	72	155	–	120 m6	370	190	180	–
PE 22	71...200	35 k6	307	100	207	–	130 m6	405	190	215	–
PE 22	224...450	30 k6									
PE 25	90...250	35 k6	307	100	207	–	145 m6	450	230	220	296
PE 25	280...560	30 k6									
PE 28	71...450	35 k6	319	100	219	–	160 m6	480	230	250	328
PE 31	100...630	35 k6	319	100	219	–	175 m6	540	290	250	348
PE 35 ... PE 85	Auf Anfrage / On request / A richiesta / Sur demande / Bajo demanda / Sob consulta										







PE ... -S5

900-0425-MC1 09.04

	Gehäuse / Casing / Carcassa / Carter / Carcasa / Carcaça									
	c ₇	e ₇	f ₇	h -0.2	h ₁	h ₂ -0.2	h ₇	n ₂	p ₂	p ₇
PE 18	62	348	284	190	558	171	245	654	–	690
PE 20	62	414	284	225	668	227	280	764	–	795
PE 22	76	426	346	235	707	215	305	826	–	865
PE 25	77	486	346	265	821	271	335	940	204	980
PE 28	86	504	408	280	847	256	360	1000	246	1030
PE 31	95	574	408	315	984	325	395	1137	239	1165
PE 35 ... PE 85	Auf Anfrage / On request / A richiesta / Sur demande / Bajo demanda / Sob consulta									

	Befestigung / Fitting / Fissaggio / Fixation / Fijación / Fixação							v	 [l]	
	Ø s ₇	d _s x l _{max}	t ₇	u ₇	w ₁	w ₂				
PE 18	16.5	M14x100	260	258	26	51	50	31	235	
PE 20	16.5	M14x100	330	258	26	51	50	41	325	
PE 22	24	M20x130	326	312	51	59	60	57	445	
PE 25	24	M20x130	384	312	51	64	60	74	580	
PE 28	28	M24x150	386	366	36	67	60	96	740	
PE 31	28	M24x160	456	366	36	67	60	134	1035	
PE 35 ... PE 85	Auf Anfrage / On request / A richiesta / Sur demande / Bajo demanda / Sob consulta									

Maße l., m., und w. für fettgeschmierte Labyrinthabdichtungen auf Anfrage.

Dimensions l., m. and w. for grease lubricated labyrinth seals, on request.

Dimensioni l., m. e w. per tenuta a labirinto con grasso a richiesta.

Dimensions l., m., et w. pour joints à labyrinthe lubrifiés à la graisse, sur demande.

Dimensiones l., m. y w. en caso de juntas laberínticas lubricadas con grasa, bajo demanda.

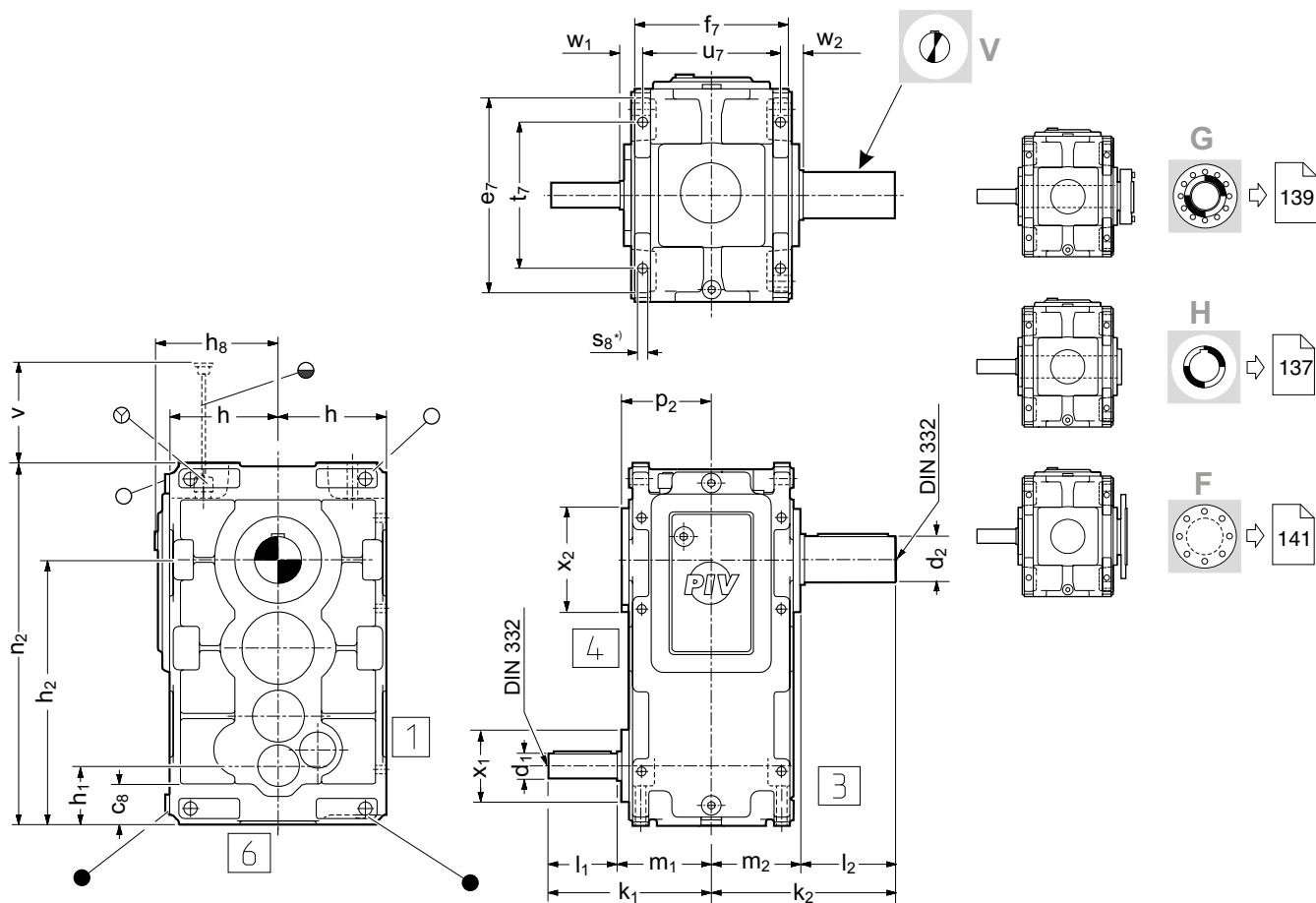
Dimensões l., m. e w. Em caso de juntas de anel labirinto lubrificado à graxa, sob consulta.





PE ... -T6

900-0426-MC1 09.04



	Antriebswelle / Input shaft / Albero entrata Arbre d'entrée / Eje de entrada / Eixo de entrada						Abtriebswelle / Output shaft / Albero uscita Arbre de sortie / Eje de salida / Eixo de saída				
	i_N	$\varnothing d_1$	k_1	l_1	m_1	$\varnothing x_1$	$\varnothing d_2$	k_2	l_2	m_2	$\varnothing x_2$
PE 18	90...315	25 k6	227	72	155	–	95 m6	350	170	180	–
PE 20	125...450	25 k6	227	72	155	–	120 m6	370	190	180	–
PE 22	71...200	35 k6	307	100	207	–	130 m6	405	190	215	–
PE 22	224...450	30 k6	307	100	207	–	130 m6	405	190	215	–
PE 25	90...250	35 k6	307	100	207	–	145 m6	450	230	220	296
PE 25	280...560	30 k6	307	100	207	–	145 m6	450	230	220	296
PE 28	71...450	35 k6	319	100	219	–	160 m6	480	230	250	328
PE 31	100...630	35 k6	319	100	219	–	175 m6	540	290	250	348
PE 35 ... PE 85	Auf Anfrage / On request / A richiesta / Sur demande / Bajo demanda / Sob consulta										





PE ... -T6

900-0426-MC1 09.04

	Gehäuse / Casing / Carcassa / Carter / Carcasa / Carcaça								
	c ₈	e ₇	f ₇	h -0.2	h ₁ -0.2	h ₂	h ₈	n ₂	p ₂
PE 18	64	348	284	190	96	483	229	654	–
PE 20	64	414	284	225	96	537	264	764	–
PE 22	76	426	346	235	119	611	278	826	–
PE 25	77	486	346	265	119	669	308	940	204
PE 28	92	504	408	280	153	744	330	1000	246
PE 31	94	574	408	315	153	812	365	1137	239
PE 35 ... PE 85	Auf Anfrage / On request / A richiesta / Sur demande / Bajo demanda / Sob consulta								

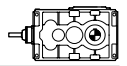
	Befestigung / Fitting / Fissaggio / Fixation / Fijación / Fixação							v	[l]	
	Ø s ₈ *)	d _s x l _{max}	t ₇	u ₇	w ₁	w ₂				
PE 18	16.5	M14x100	260	258	26	51	150	23	235	
PE 20	16.5	M14x100	330	258	26	51	220	30	325	
PE 22	24	M20x130	326	312	51	59	190	45	445	
PE 25	24	M20x130	384	312	51	64	260	55	580	
PE 28	28	M24x150	386	366	36	67	230	76	740	
PE 31	28	M24x160	456	366	36	67	290	100	1035	
PE 35 ... PE 85	Auf Anfrage / On request / A richiesta / Sur demande / Bajo demanda / Sob consulta									

*) Nur für Befestigungsart 6 / Only for mounting arrangement 6 / Solo per tipo di montaggio 6 / Seulement pour type de montage 6 / Sólo por tipo de montaje 6 / Só para tipo de montagem 6

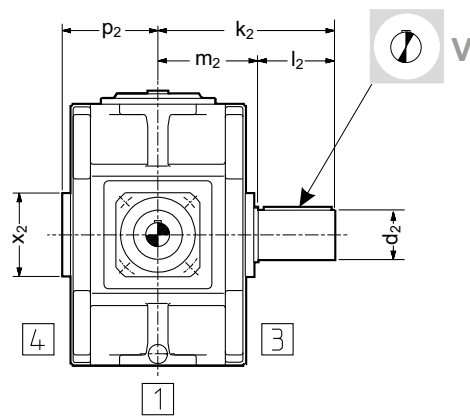
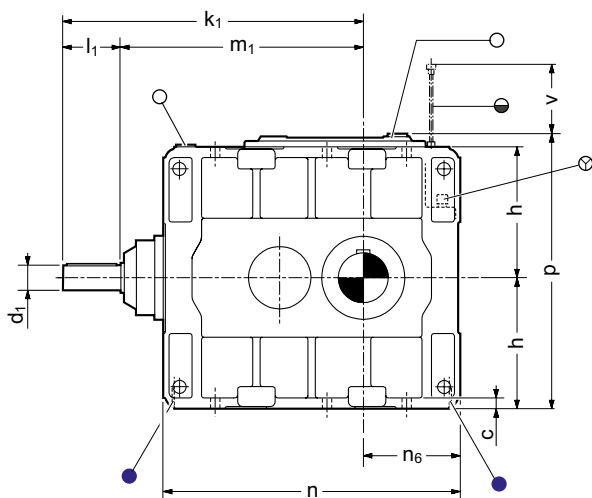
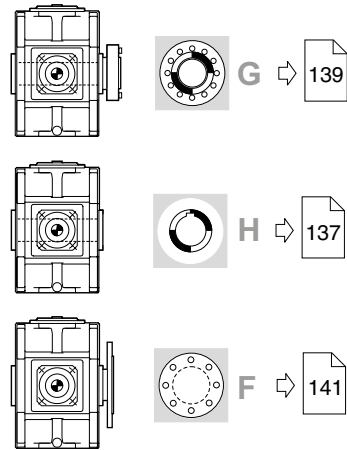
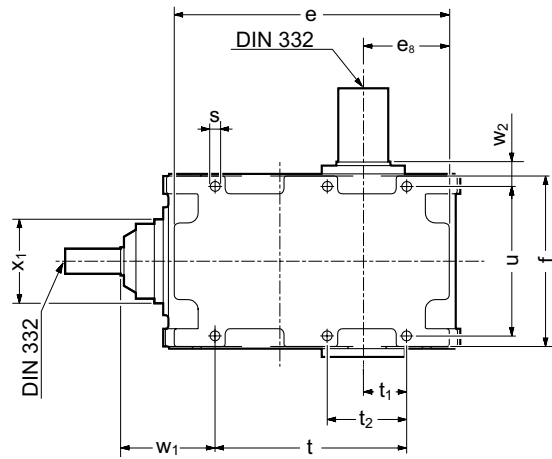
Maße l., m., und w. für fettgeschmierte Labyrinthdichtungen auf Anfrage.

Dimensions l., m. and w. for grease lubricated labyrinth seals, on request.
 Dimensioni l., m. e w. per tenute a labirinto con grasso a richiesta.
 Dimensions l., m., et w. pour joints à labyrinthe lubrifiés à la graisse, sur demande.
 Dimensiones l., m. y w. en caso de juntas laberínticas lubricadas con grasa, bajo demanda.
 Dimensões l., m. e w. Em caso de juntas de anel labirinto lubrificado à graxa, sob consulta.



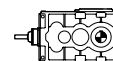


PLB ...-R1
900-1121-MC1 09.04



	Antriebswelle / Input shaft / Albero entrada Arbre d'entrée / Eje de entrada / Eixo de entrada					Abtriebswelle / Output shaft / Albero uscita Arbre de sortie / Eje de salida / Eixo de saída				
	Ø d ₁	k ₁	l ₁	m ₁	Ø x ₁	Ø d ₂	k ₂	l ₂	m ₂	Ø x ₂
PLB 10	25 k6	406	85	321	148	50 k6	240	105	135	–
PLB 12	40 k6	533	120	413	190	65 m6	304	135	169	–
PLB 16	50 k6	611	120	491	225	85 m6	356	145	211	–
PLB 20	60 m6	723	145	578	255	120 m6	433	190	243	–
PLB 25	75 m6	891	160	731	285	145 m6	495	230	265	296
PLB 31	85 m6	1064	180	884	350	160 m6	540	230	310	328
PLB 40	100 m6	1309	215	1094	440	155 m6	665	290	375	328
PLB 45	130 m6	1530	250	1280	540	195 m6	780	330	450	400





PLB ... -R1

900-1121-MC1 09.04

	Gehäuse / Casing / Carcassa / Carter / Carcasa / Carcaça								
	c	e	e ₈	f	h -0.2	n	n ₆	p	p ₂
PLB 10	15	338	107	216	150	364	120	333	–
PLB 12	16	448	147	284	190	480	163	404	–
PLB 16	22	556	179	348	265	600	201	560	–
PLB 20	26	662	207	410	315	714	233	663	–
PLB 25	28	772	251	438	375	824	277	787	256
PLB 31	30	928	297	522	425	980	323	887	302
PLB 40	35	1176	398	630	450	1220	421	913	357
PLB 45	45	1428	482	774	475	1494	515	962	432

	Befestigung / Fitting / Fissaggio / Fixation / Fijación / Fixação									[l]	
	Ø s	d _s x l _{max}	t	t ₁	t ₂	u	w ₁	w ₂	v		
PLB 10	12	M10x45	218	50	–	192	99	39	195	4,5	80
PLB 12	14.5	M12x70	311	78	–	248	180	45	240	10	160
PLB 16	18.5	M16x110	396	99	–	306	194	58	325	20	310
PLB 20	24	M20x130	461	104	–	360	221	63	375	40	500
PLB 25	24	M20x160	574	152	–	388	309	71	60	70	900
PLB 31	28	M24x180	716	191	315	468	359	76	100	120	1400
PLB 40	28	M24x220	906	270	410	576	458	87	250	150	2300
PLB 45	35	M30x160	1115	330	485	712	495	94	300	220	3900

Maße l., m., und w. für fettgeschmierte Labyrinthabdichtungen auf Anfrage.

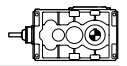
Dimensions l., m. and w. for grease lubricated labyrinth seals, on request.

Dimensioni l., m. e w. per tenute a labirinto con grasso a richiesta.

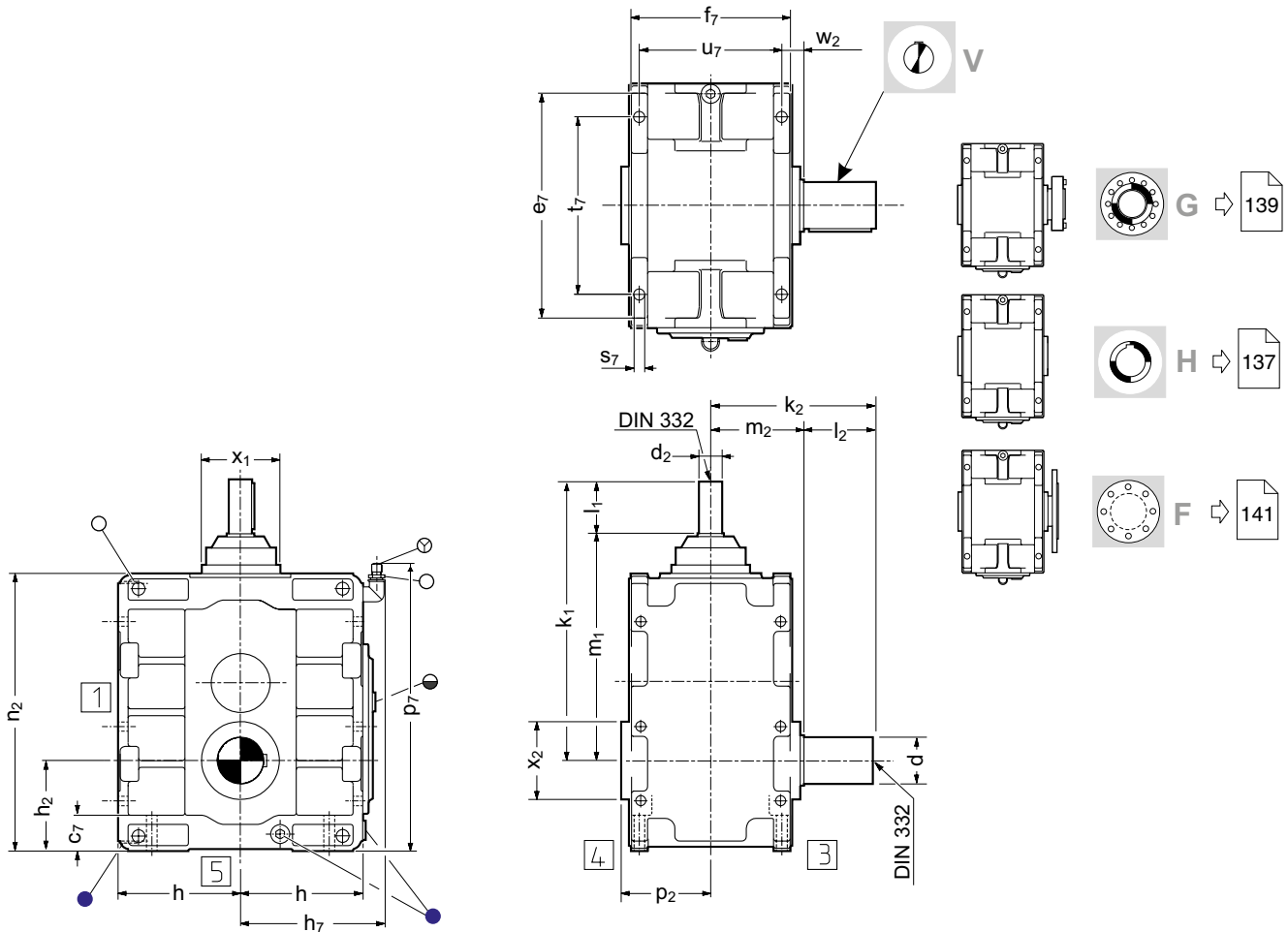
Dimensions l., m., et w. pour joints à labyrinthe lubrifiés à la graisse, sur demande.

Dimensiones l., m. y w. en caso de juntas laberínticas lubricadas con grasa, bajo demanda.

Dimensões l., m. e w. Em caso de juntas de anel labirinto lubrificado à graxa, sob consulta.

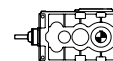


PLB ... -S5
900-1125-MC1 09.04



	Antriebswelle / Input shaft / Albero entrata Arbre d'entrée / Eje de entrada / Eixo de entrada					Abtriebswelle / Output shaft / Albero uscita Arbre de sortie / Eje de salida / Eixo de saída				
	Ø d ₁	k ₁	l ₁	m ₁	Ø x ₁	Ø d ₂	k ₂	l ₂	m ₂	Ø x ₂
PLB 10	25 k6	406	85	321	148	50 k6	240	105	135	–
PLB 12	40 k6	533	120	413	190	65 m6	304	135	169	–
PLB 16	50 k6	611	120	491	225	85 m6	356	145	211	–
PLB 20	60 m6	723	145	578	255	120 m6	433	190	243	–
PLB 25	75 m6	891	160	731	285	145 m6	495	230	265	296
PLB 31	85 m6	1064	180	884	350	160 m6	540	230	310	328
PLB 35 ... PLB 45	Auf Anfrage / On request / A richiesta / Sur demande / Bajo demanda / Sob consulta									





PLB ... -S5
900-1125-MC1 09.04

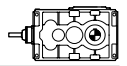
	Gehäuse / Casing / Carcassa / Carter / Carcasa / Carcaça								
	c ₇	e ₇	f ₇	h -0.2	h ₂ -0.2	h ₇	n ₂	p ₂	p ₇
PLB 10	51	274	216	150	120	189	364	–	400
PLB 12	62	348	284	190	163	236	480	–	509
PLB 16	75	486	348	265	201	322	600	–	633
PLB 20	92	578	410	315	233	372	714	–	740
PLB 25	93	698	438	375	277	432	824	256	852
PLB 31	97	798	522	425	323	493	980	302	1020
PLB 35 ... PLB 45	Auf Anfrage / On request / A richiesta / Sur demande / Bajo demanda / Sob consulta								

	Befestigung / Fitting / Fissaggio / Fixation / Fijación / Fixação						 OIL [l]	 Kg
	Ø s ₇	d _s x l _{max}	t ₇	u ₇	w ₂			
PLB 10	14.5	M12x45	206	194	38	4,5	80	
PLB 12	16.5	M14x100	260	258	40	14	160	
PLB 16	24	M20x130	384	312	55	28	310	
PLB 20	28	M24x150	456	366	60	50	500	
PLB 25	28	M24x180	578	396	67	74	900	
PLB 31	28	M24x180	678	474	73	134	1400	
PLB 35 ... PLB 45	Auf Anfrage / On request / A richiesta / Sur demande / Bajo demanda / Sob consulta							

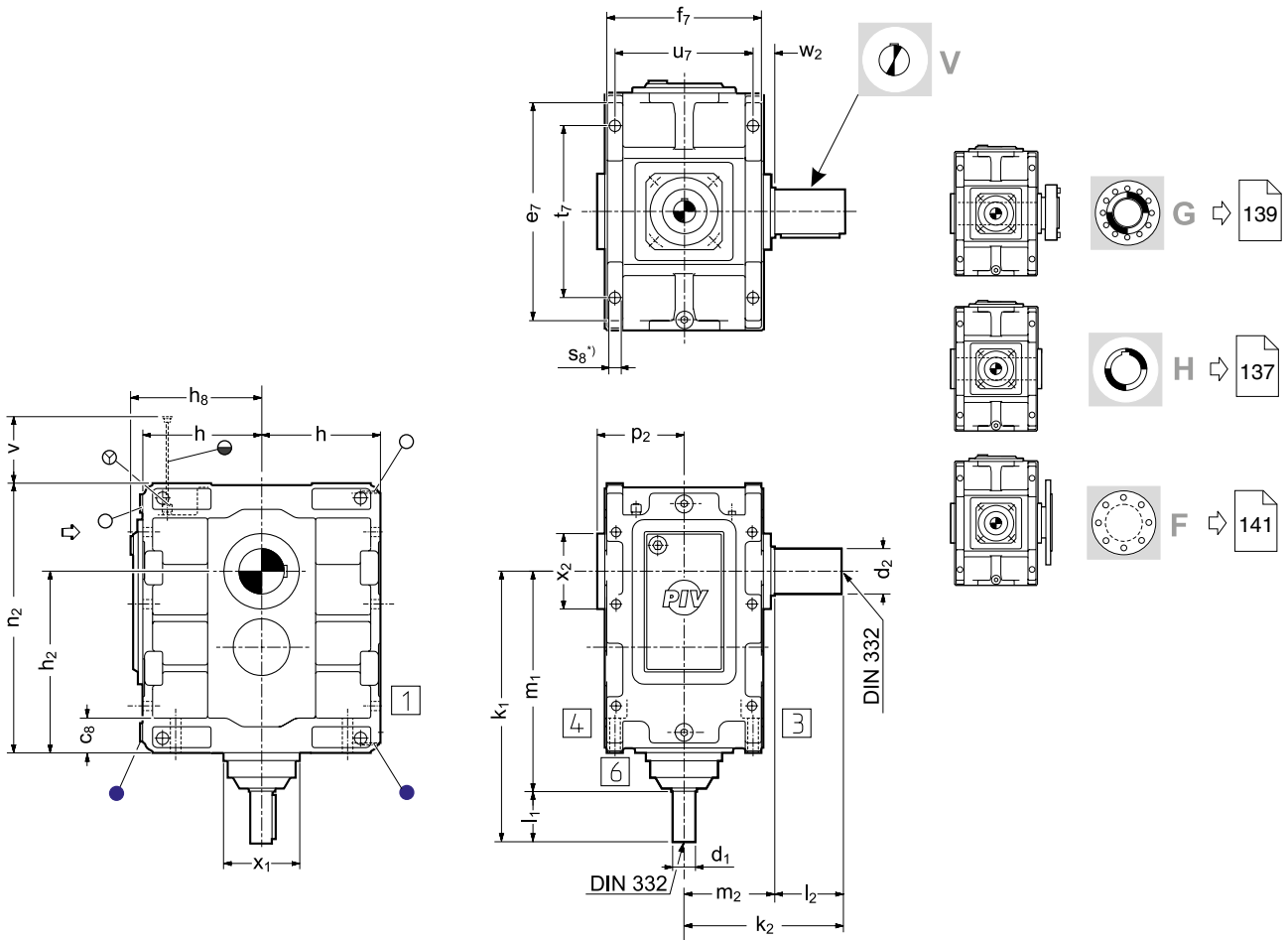
Zusatzschmierung erforderlich, bitte rückfragen.
 Additional lubrication required, please check back.
 Lubrificazione aggiuntiva necessaria, prego contattarci.
 Lubrification supplémentaire à prévoir, demandez s.v.p.
 Lubrificación adicional necesaria, pidanos informes.
 Lubrificação adicional necessária, pedimos informar-nos.

Maße l., m., und w. für fettgeschmierte Labyrinthdichtungen auf Anfrage.
 Dimensions l., m. and w. for grease lubricated labyrinth seals, on request.
 Dimensioni l., m. e w. per tenute a labirinto con grasso a richiesta.
 Dimensions l., m., et w. pour joints à labyrinthe lubrifiés à la graisse, sur demande.
 Dimensiones l., m. y w. en caso de juntas laberínticas lubricadas con grasa, bajo demanda.
 Dimensões l., m. e w. Em caso de juntas de anel labirinto lubrificado à graxa, sob consulta.

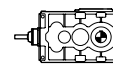




PLB ... -T6
900-1126-MC1 09.04



	Antriebswelle / Input shaft / Albero entrata Arbre d'entrée / Eje de entrada / Eixo de entrada					Abtriebswelle / Output shaft / Albero uscita Arbre de sortie / Eje de salida / Eixo de saída				
	$\varnothing d_1$	k_1	l_1	m_1	$\varnothing x_1$	$\varnothing d_2$	k_2	l_2	m_2	$\varnothing x_2$
PLB 10	25 k6	406	85	321	148	50 k6	240	105	135	–
PLB 12	40 k6	533	120	413	190	65 m6	304	135	169	–
PLB 16	50 k6	611	120	491	225	85 m6	356	145	211	–
PLB 20	60 m6	723	145	578	255	120 m6	433	190	243	–
PLB 25	75 m6	891	160	731	285	145 m6	495	230	265	296
PLB 31	85 m6	1064	180	884	350	160 m6	540	230	310	328
PLB 35 ... PLB 45	Auf Anfrage / On request / A richiesta / Sur demande / Bajo demanda / Sob consulta									



PLB ... -T6
900-1126-MC1 09.04

	Gehäuse / Casing / Carcassa / Carter / Carcasa / Carcaça							
	c ₇	e ₇	f ₇	h -0.2	h ₂ -0.2	h ₈	n ₂	p ₂
PLB 10	57	274	216	150	244	183	364	–
PLB 12	62	348	284	190	317	214	480	–
PLB 16	75	486	348	265	399	295	600	–
PLB 20	92	578	410	315	481	348	714	–
PLB 25	93	698	438	375	547	412	824	256
PLB 31	97	798	522	425	657	462	980	302
PLB 35 ... PLB 45	Auf Anfrage / On request / A richiesta / Sur demande / Bajo demanda / Sob consulta							

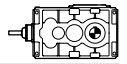
	Befestigung / Fitting / Fissaggio / Fixation / Fijación / Fixação						[l] 		
	Ø s ₈ *)	d _s x l _{max}	t ₇	u ₇	w ₂	v			
PLB 10	14.5	M12x80	206	194	38	100	7	80	
PLB 12	16.5	M14x100	260	258	40	120	17	160	
PLB 16	24	M20x130	384	312	55	150	36	310	
PLB 20	28	M24x150	456	366	60	165	64	500	
PLB 25	28	M24x180	578	396	67	230	89	900	
PLB 31	28	M24x180	678	474	73	275	156	1400	
PLB 35 ... PLB 45	Auf Anfrage / On request / A richiesta / Sur demande / Bajo demanda / Sob consulta								

***) Nur für Befestigungsart 6 / Only for mounting arrangement 6 / Solo per tipo di montaggio 6 / Seulement pour type de montage 6 / Sólo por tipo de montaje 6 / Só para tipo de montagem 6**

Maße l., m., und w. für fettgeschmierte Labyrinthabdichtungen auf Anfrage.

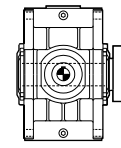
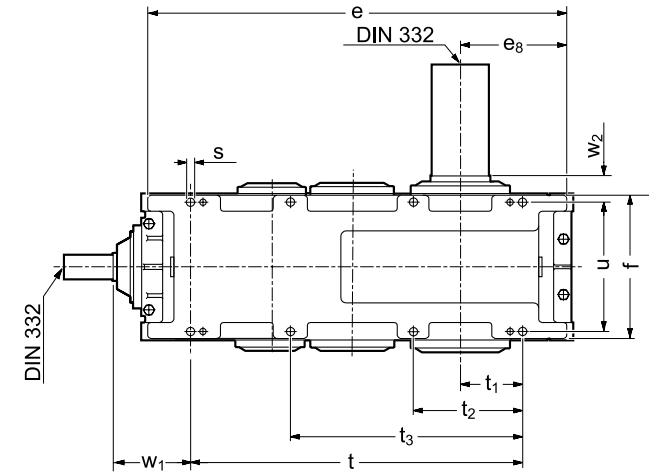
Dimensions l., m. and w. for grease lubricated labyrinth seals, on request.
 Dimensioni l., m. e w. per tenute a labirinto con grasso a richiesta.
 Dimensions l., m., et w. pour joints à labyrinthe lubrifiés à la graisse, sur demande.
 Dimensiones l., m. y w. en caso de juntas laberínticas lubricadas con grasa, bajo demanda.
 Dimensões l., m. e w. Em caso de juntas de anel labirinto lubrificado à graxa, sob consulta.



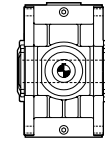


PLC ... -R1

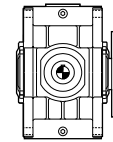
900-1221-MC1 09.04



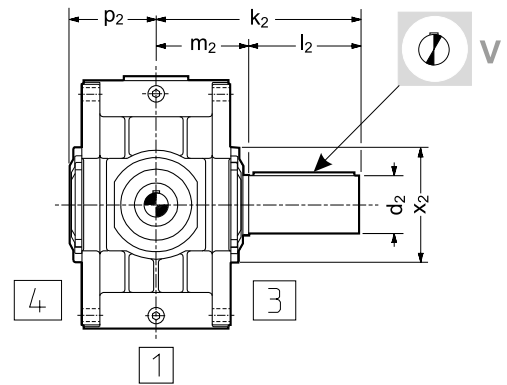
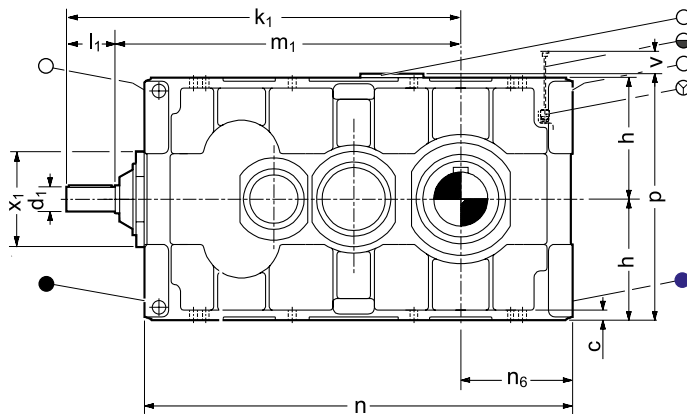
G → 139



H → 137

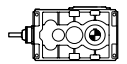


F → 141



	Antriebswelle / Input shaft / Albero entrata Arbre d'entrée / Eje de entrada / Eixo de entrada					Abtriebswelle / Output shaft / Albero uscita Arbre de sortie / Eje de salida / Eixo de saída				
	Ø d ₁	k ₁	l ₁	m ₁	Ø x ₁	Ø d ₂	k ₂	l ₂	m ₂	Ø x ₂
PLC 14	25 k6	528	85	443	148	65 m6	270	135	135	–
PLC 16	25 k6	584	85	499	148	85 m6	290	145	145	–
PLC 18	40 k6	699	120	579	190	95 m6	350	170	180	–
PLC 20	40 k6	753	120	633	190	120 m6	370	190	180	–
PLC 22	50 k6	823	120	703	225	130 m6	405	190	215	–
PLC 25	50 k6	881	120	761	225	145 m6	450	230	220	296
PLC 28	60 m6	986	145	841	255	160 m6	480	230	250	328
PLC 31	60 m6	1054	145	909	255	175 m6	540	290	250	348
PLC 35	75 m6	1214	160	1054	285	155 m6	570	290	280	328
PLC 40	75 m6	1291	160	1131	285	175 m6	570	290	280	348
PLC 42	85 m6	1455	180	1275	350	195 m6	650	330	320	400
PLC 45	85 m6	1521	180	1341	350	210 m6	730	410	320	440
PLC 47	85 m6	1607	180	1427	350	230 m6	730	410	320	440
PLC 50	100 m6	1792	215	1577	440	250 m6	795	410	385	480
PLC 53	100 m6	1863	215	1648	440	250 m6	795	410	385	480
PLC 56	100 m6	1956	215	1741	440	270 m6	845	460	385	540
PLC 60	130 m6	2113	250	1863	540	290 m6	920	460	460	540
PLC 63	130 m6	2186	250	1936	540	310 m6	970	510	460	580
PLC 67	130 m6	2257	250	2007	540	310 m6	970	510	460	580
PLC 71	140 m6	2427	250	2177	540	350 m6	1110	570	540	620
PLC 75	140 m6	2499	250	2249	540	350 m6	1110	570	540	620
PLC 80	140 m6	2559	250	2309	540	370 m6	1110	570	540	620
PLC 85	140 m6	2629	250	2379	540	370 m6	1110	570	540	620





PLC ... -R1

900-1221-MC1 09.04

	Gehäuse / Casing / Carcassa / Carter / Carcasa / Carcaça								
	c	e	e ₈	f	h -0.2	n	n ₆	p	p ₂
PLC 14	15	474	121	216	150	500	134	333	–
PLC 16	15	579	170	216	180	605	183	393	–
PLC 18	18	622	155	284	190	654	171	419	–
PLC 20	18	732	211	284	225	764	227	489	–
PLC 22	24	782	193	346	235	826	215	513	–
PLC 25	24	896	249	346	265	940	271	573	204
PLC 28	28	948	230	408	280	1000	256	610	246
PLC 31	28	1085	299	408	315	1137	325	680	239
PLC 35	32	1275	325	438	300	1315	345	610	262
PLC 40	32	1430	403	438	375	1470	423	760	262
PLC 42	40	1555	392	514	355	1615	422	720	303
PLC 45	40	1689	460	514	425	1749	490	860	303
PLC 47	40	1860	545	514	500	1920	575	1010	303
PLC 50	50	1892	470	620	425	1962	505	860	358
PLC 53	50	2038	545	620	500	2108	580	1010	358
PLC 56	50	2231	645	620	600	2301	680	1210	365
PLC 60	60	2272	565	770	530	2342	600	1070	440
PLC 63	60	2420	640	770	600	2490	675	1210	440
PLC 67	60	2566	715	770	670	2636	750	1350	440
PLC 71	45	2430	560	920	600	2692	690	1200	508
PLC 75	45	2649	600	920	670	2814	740	1340	508
PLC 80	45	2769	660	920	710	2934	800	1420	508
PLC 85	45	2909	730	920	800	3074	870	1600	508

	Befestigung / Fitting / Fissaggio / Fixation / Fijación / Fixação										 [l]	 Kg
	Ø s	d _s x l _{max}	t	t ₁	t ₂	t ₃	u	w ₁	w ₂	v		
PLC 14	12	M10x45	348	58	125	—	192	153	39	30	6	115
PLC 16	12	M10x80	453	107	217	—	192	153	49	75	9	170
PLC 18	14.5	M12x55	486	87	175	—	248	180	56	45	14	245
PLC 20	14.5	M12x90	596	143	285	—	248	180	56	70	19	335
PLC 22	18.5	M16x65	622	113	226	—	306	194	62	60	27	460
PLC 25	18.5	M16x90	736	169	340	—	306	194	67	100	34	595
PLC 28	24	M20x80	752	132	265	—	360	221	70	80	46	775
PLC 31	24	M20x110	889	201	402	—	360	221	70	90	62	1065
PLC 35	24	M20x85	1005	190	325	695	396	239	82	190	58	1500
PLC 40	24	M20x120	1157	265	477	847	396	239	82	220	90	1830
PLC 42	28	M24x100	1230	225	390	820	460	270	90	250	96	2200
PLC 45	28	M24x120	1356	285	516	946	460	270	90	250	130	2750
PLC 47	28	M24x250	1527	370	687	1117	460	270	90	250	175	3300
PLC 50	35	M30x120	1524	280	504	1014	560	333	105	250	180	4350
PLC 53	35	M30x180	1670	355	650	1160	560	333	105	250	250	4950
PLC 56	35	M30x250	1858	450	838	1348	560	333	105	250	330	5450
PLC 60	42	M36x150	1840	345	630	1200	690	368	115	350	360	7400
PLC 63	42	M36x200	1988	420	778	1348	690	368	115	350	480	8400
PLC 67	42	M36x250	2134	495	924	1494	690	368	115	350	570	9450
PLC 71	48	M42x250	2230	460	850	1490	830	140	125	450	580	10000
PLC 75	48	M42x320	2340	495	935	1600	830	140	125	450	620	11000
PLC 80	48	M42x360	2460	555	1055	1720	830	140	125	450	700	12300
PLC 85	48	M42x450	2600	625	1065	1860	830	140	125	450	800	13600

Maße l., m., und w. für fettgeschmierte Labyrinthabdichtungen auf Anfrage.

Dimensions l., m. and w. for grease lubricated labyrinth seals, on request.

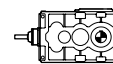
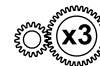
Dimensioni l., m. e w. per tenute a labirinto con grasso a richiesta.

Dimensions l., m., et w. pour joints à labyrinthe lubrifiés à la graisse, sur demande.

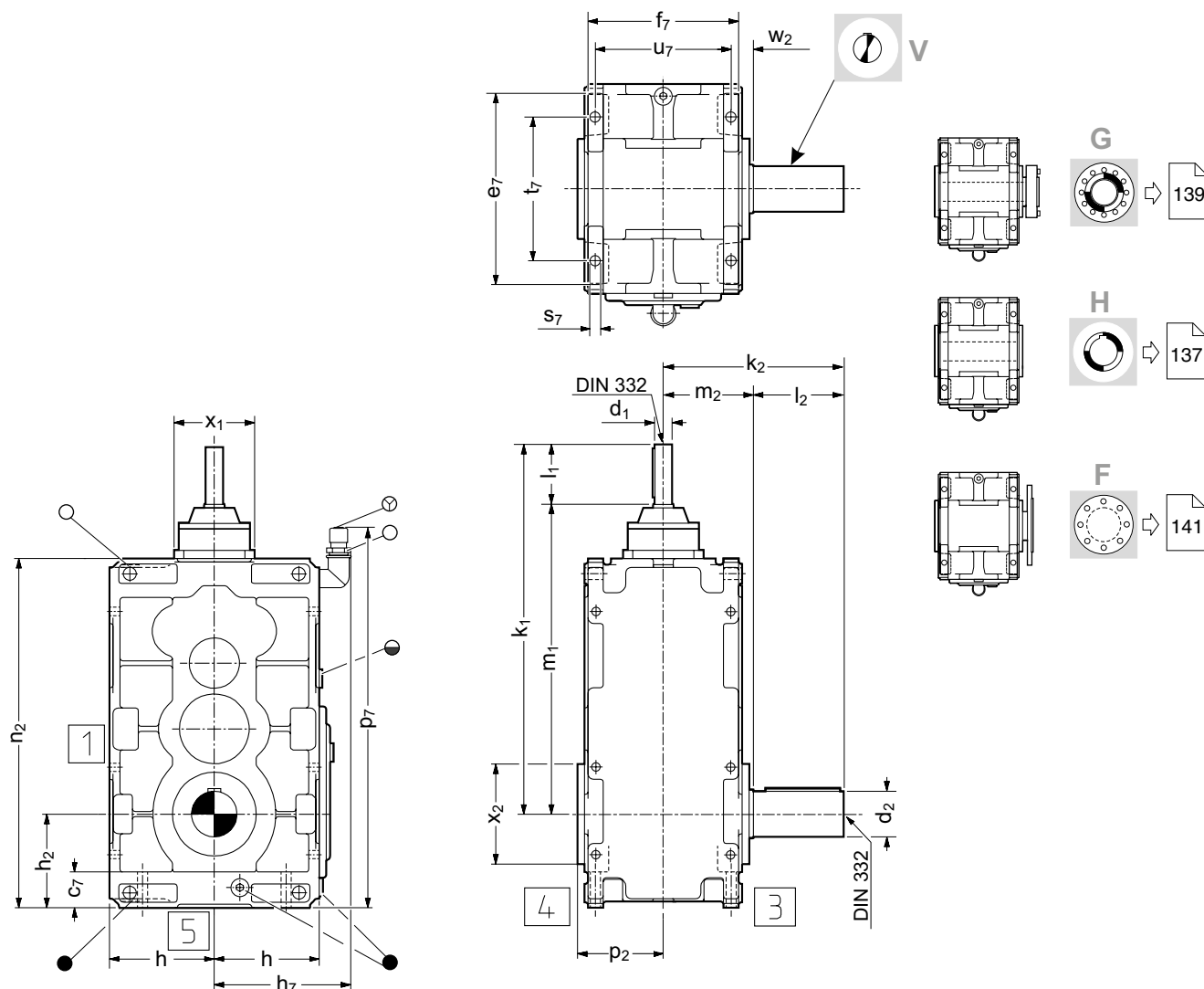
Dimensiones l., m. y w. en caso de juntas laberínticas lubricadas con grasa, bajo demanda.

Dimensões l., m. e w. Em caso de juntas de anel labirinto lubrificado à graxa, sob consulta.



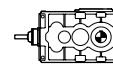


PLC ... -S5
900-1225-MC1 09.04



	Antriebswelle / Input shaft / Albero entrata Arbre d'entrée / Eje de entrada / Eixo de entrada					Abtriebswelle / Output shaft / Albero uscita Arbre de sortie / Eje de salida / Eixo de saída				
	Ø d ₁	k ₁	l ₁	m ₁	Ø x ₁	Ø d ₂	k ₂	l ₂	m ₂	Ø x ₂
PLC 14	25 k6	528	85	443	148	65 m6	270	135	135	–
PLC 16	25 k6	584	85	499	148	85 m6	290	145	145	–
PLC 18	40 k6	699	120	579	190	95 m6	350	170	180	–
PLC 20	40 k6	753	120	633	190	120 m6	370	190	180	–
PLC 22	50 k6	823	120	703	225	130 m6	405	190	215	–
PLC 25	50 k6	881	120	761	225	145 m6	450	230	220	296
PLC 28	60 m6	986	145	841	255	160 m6	480	230	250	328
PLC 31	60 m6	1054	145	909	255	175 m6	540	290	250	348
PLC 35 ... PLC 85	Auf Anfrage / On request / A richiesta / Sur demande / Bajo demanda / Sob consulta									





PLC ... -S5
900-1225-MC1 09.04

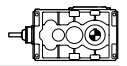
	Gehäuse / Casing / Carcassa / Carter / Carcasa / Carcaça								
	c ₇	e ₇	f ₇	h -0.2	h ₂ -0.2	h ₇	n ₂	p ₂	p ₇
PLC 14	51	274	216	150	134	195	500	–	535
PLC 16	51	334	216	180	183	225	605	–	640
PLC 18	62	348	284	190	171	245	654	–	690
PLC 20	62	414	284	225	227	280	764	–	795
PLC 22	76	426	346	235	215	305	826	–	865
PLC 25	77	486	346	265	271	335	940	204	980
PLC 28	86	504	408	280	256	360	1000	246	1030
PLC 31	95	574	408	315	325	395	1137	239	1165
PLC 35 ... PLC 85	Auf Anfrage / On request / A richiesta / Sur demande / Bajo demanda / Sob consulta								

	Befestigung / Fitting / Fissaggio / Fixation / Fijación / Fixação					[l]	
	Ø s ₇	d _s x l _{max}	t ₇	u ₇	w ₂		
PLC 14	14.5	M12x90	206	194	38	10	115
PLC 16	14.5	M12x90	266	194	48	16	170
PLC 18	16.5	M14x100	260	258	51	24	245
PLC 20	16.5	M14x100	330	258	51	33	335
PLC 22	24	M20x130	326	312	59	44	460
PLC 25	24	M20x130	384	312	64	59	595
PLC 28	28	M24x150	386	366	67	74	775
PLC 31	28	M24x160	456	366	67	107	1065
PLC 35 ... PLC 85	Auf Anfrage / On request / A richiesta / Sur demande / Bajo demanda / Sob consulta						

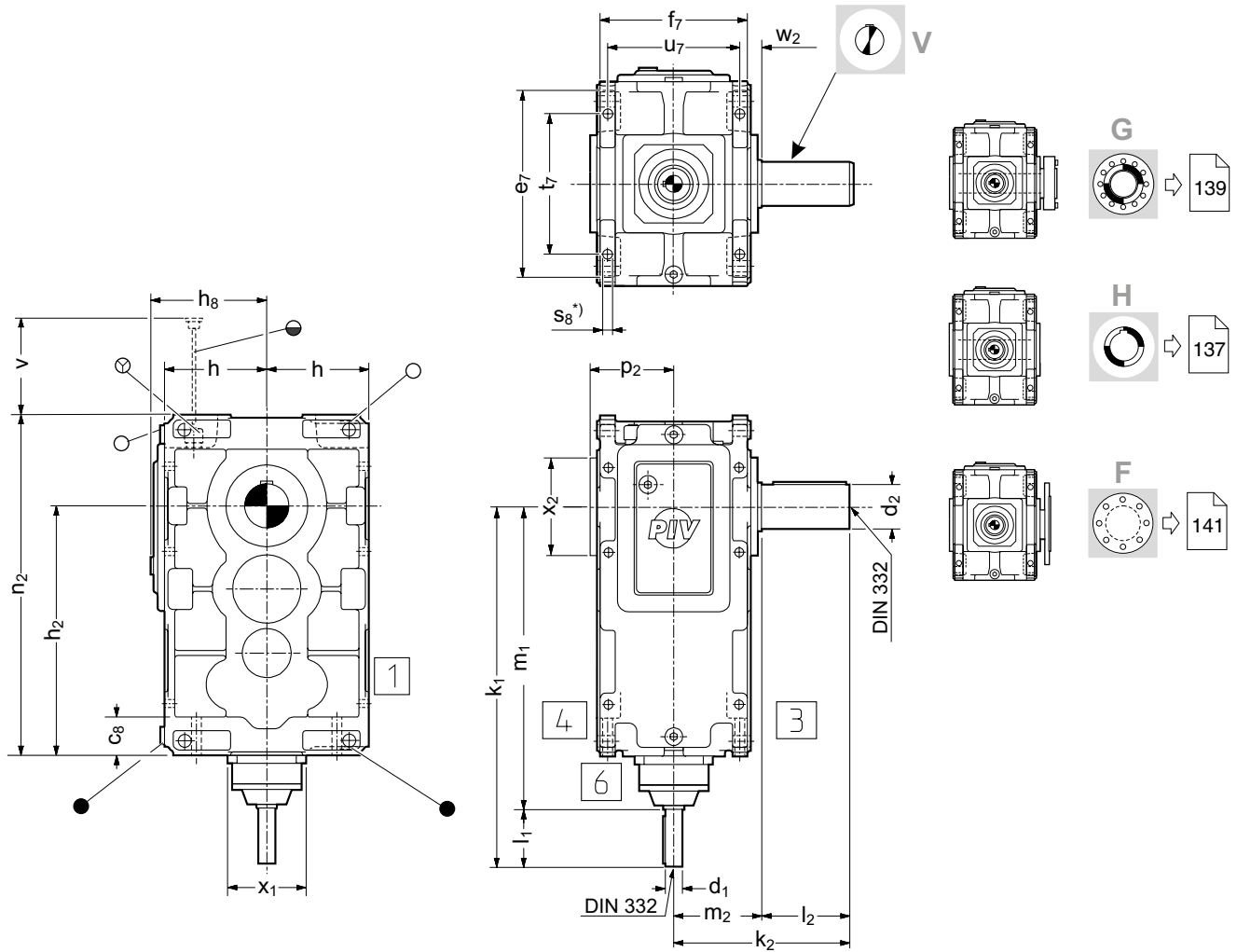
Zusatzschmierung erforderlich, bitte rückfragen.
 Additional lubrication required, please check back.
 Lubrificazione aggiuntiva necessaria, prego contattarci.
 Lubrification supplémentaire à prévoir, demandez s.v.p.
 Lubrificación adicional necesaria, pidanos informes.
 Lubrificação adicional necessária, pedimos informar-nos.

Maße l., m., und w. für fettgeschmierte Labyrinthdichtungen auf Anfrage.
 Dimensions l., m. and w. for grease lubricated labyrinth seals, on request.
 Dimensioni l., m. e w. per tenute a labirinto con grasso a richiesta.
 Dimensions l., m., et w. pour joints à labyrinthe lubrifiés à la graisse, sur demande.
 Dimensiones l., m. y w. en caso de juntas laberínticas lubricadas con grasa, bajo demanda.
 Dimensões l., m. e w. Em caso de juntas de anel labirinto lubrificado à graxa, sob consulta.



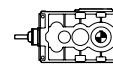


PLC ... -T6
900-1226-MC1 09.04



	Antriebswelle / Input shaft / Albero entrata Arbre d'entrée / Eje de entrada / Eixo de entrada					Abtriebswelle / Output shaft / Albero uscita Arbre de sortie / Eje de salida / Eixo de saída				
	Ø d ₁	k ₁	l ₁	m ₁	Ø x ₁	Ø d ₂	k ₂	l ₂	m ₂	Ø x ₂
PLC 14	25 k6	528	85	443	148	65 m6	270	135	135	–
PLC 16	25 k6	584	85	499	148	85 m6	290	145	145	–
PLC 18	40 k6	699	120	579	190	95 m6	350	170	180	–
PLC 20	40 k6	753	120	633	190	120 m6	370	190	180	–
PLC 22	50 k6	823	120	703	225	130 m6	405	190	215	–
PLC 25	50 k6	881	120	761	225	145 m6	450	230	220	296
PLC 28	60 m6	986	145	841	255	160 m6	480	230	250	328
PLC 31	60 m6	1054	145	909	255	175 m6	540	290	250	348
PLC 35 ... PLC 85	Auf Anfrage / On request / A richiesta / Sur demande / Bajo demanda / Sob consulta									





PLC ... -T6
900-1226-MC1 09.04

	Gehäuse / Casing / Carcassa / Carter / Carcasa / Carcaça							
	c ₈	e ₇	f ₇	h -0.2	h ₂ -0.2	h ₈	n ₂	p ₂
PLC 14	57	274	216	150	366	183	500	–
PLC 16	57	334	216	180	422	213	605	–
PLC 18	64	348	284	190	483	229	654	–
PLC 20	64	414	284	225	537	264	764	–
PLC 22	76	426	346	235	611	278	826	–
PLC 25	77	486	346	265	669	308	940	204
PLC 28	92	504	408	280	744	330	1000	246
PLC 31	95	574	408	315	812	365	1137	239
PLC 35 ... PLC 85	Auf Anfrage / On request / A richiesta / Sur demande / Bajo demanda / Sob consulta							

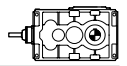
	Befestigung / Fitting / Fissaggio / Fixation / Fijación / Fixação						[l] Kg	
	Ø s ₈ *)	d _s x l _{max}	t ₇	u ₇	w ₂	v		
PLC 14	14.5	M12x90	206	194	38	120	9	115
PLC 16	14.5	M12x90	266	194	48	180	14	170
PLC 18	16.5	M14x100	260	258	51	150	24	245
PLC 20	16.5	M14x100	330	258	51	220	30	335
PLC 22	24	M20x130	326	312	59	190	45	460
PLC 25	24	M20x130	384	312	64	260	56	595
PLC 28	28	M24x150	386	366	67	230	77	775
PLC 31	28	M24x160	456	366	67	290	100	1065
PLC 35 ... PLC 85	Auf Anfrage / On request / A richiesta / Sur demande / Bajo demanda / Sob consulta							

*) Nur für Befestigungsart 6 / Only for mounting arrangement 6 / Solo per tipo di montaggio 6
 Seulement pour type de montage 6 / Sólo por tipo de montaje 6 / Só para tipo de montagem 6

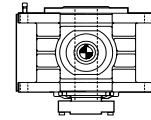
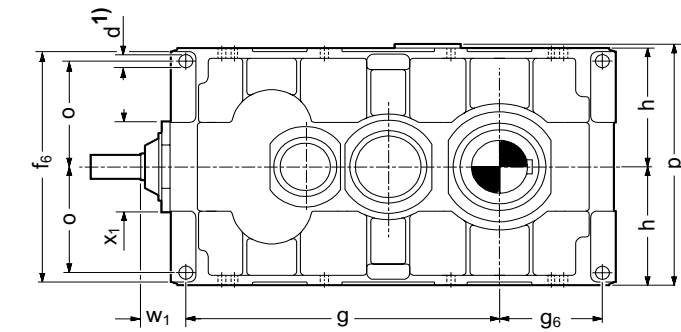
Maße l., m., und w. für fettgeschmierte Labyrinthabdichtungen auf Anfrage.

Dimensions l., m. and w. for grease lubricated labyrinth seals, on request.
 Dimensioni l., m. e w. per tenute a labirinto con grasso a richiesta.
 Dimensions l., m., et w. pour joints à labyrinthe lubrifiés à la graisse, sur demande.
 Dimensiones l., m. y w. en caso de juntas laberínticas lubricadas con grasa, bajo demanda.
 Dimensões l., m. e w. Em caso de juntas de anel labirinto lubrificado à graxa, sob consulta.

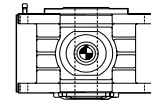




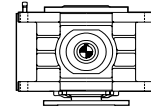
PLC ... -U3
900-1223-MC1 09.04



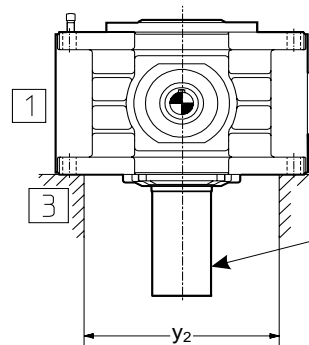
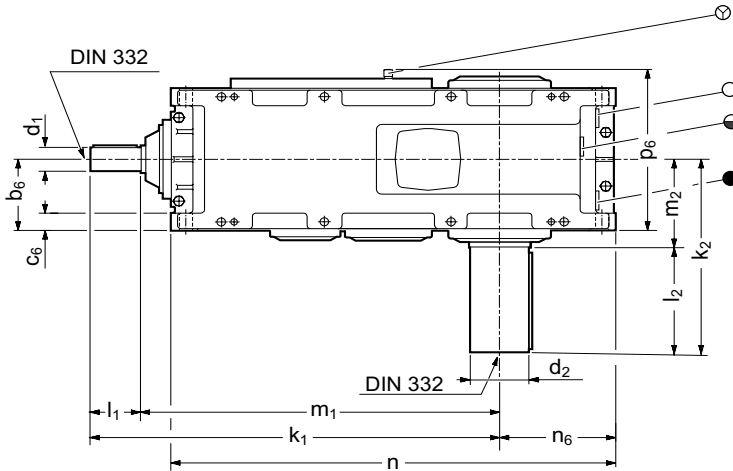
G → 139



H → 137

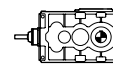


F → 141



	Antriebswelle / Input shaft / Albero entrata Arbre d'entrée / Eje de entrada / Eixo de entrada					Abtriebswelle / Output shaft / Albero uscita Arbre de sortie / Eje de salida / Eixo de saída					
	Ø d ₁	k ₁	l ₁	m ₁	Ø x ₁	Ø d ₂	k ₂	l ₂	m ₂	Ø x ₂	y ₂
PLC 14	25 k6	528	85	443	148	65 m6	270	135	135	–	210
PLC 16	25 k6	584	85	499	148	85 m6	290	145	145	–	270
PLC 18	40 k6	699	120	579	190	95 m6	350	170	180	–	270
PLC 20	40 k6	753	120	633	190	120 m6	370	190	180	–	340
PLC 22	50 k6	823	120	703	225	130 m6	405	190	215	–	330
PLC 25	50 k6	881	120	761	225	145 m6	450	230	220	–	390
PLC 28	60 m6	986	145	841	255	160 m6	480	230	250	–	400
PLC 31	60 m6	1054	145	909	255	175 m6	540	290	250	–	470
PLC 35	75 m6	1214	160	1054	285	155 m6	570	290	280	328	440
PLC 40	75 m6	1291	160	1131	285	175 m6	570	290	280	348	590
PLC 42	85 m6	1455	180	1275	350	195 m6	650	330	320	400	530
PLC 45	85 m6	1521	180	1341	350	210 m6	730	410	320	440	670
PLC 47	85 m6	1607	180	1427	350	230 m6	730	410	320	440	780
PLC 50	100 m6	1792	215	1577	440	250 m6	795	410	385	480	590
PLC 53	100 m6	1863	215	1648	440	250 m6	795	410	385	480	740
PLC 56	100 m6	1956	215	1741	440	270 m6	845	460	385	540	940
PLC 60	130 m6	2113	250	1863	540	290 m6	920	460	460	540	–
PLC 63	130 m6	2186	250	1936	540	310 m6	970	510	460	580	–
PLC 67	130 m6	2257	250	2007	540	310 m6	970	510	460	580	–
PLC 71	140 m6	2427	250	2177	540	350 m6	1110	570	540	620	–
PLC 75	140 m6	2499	250	2249	540	350 m6	1110	570	540	620	–
PLC 80	140 m6	2559	250	2309	540	370 m6	1110	570	540	620	–
PLC 85	140 m6	2629	250	2379	540	370 m6	1110	570	540	620	–





PLC ... -U3

900-1223-MC1 09.04

	Gehäuse / Casing / Carcassa / Carter / Carcasa / Carcaça						
	f ₆	h -0.2	n	n ₆	p	p ₂	p ₆
PLC 14	274	150	500	134	333	–	270
PLC 16	334	180	605	183	313	–	270
PLC 18	348	190	654	171	419	–	340
PLC 20	418	225	764	227	489	–	340
PLC 22	426	235	826	215	513	–	416
PLC 25	486	265	940	271	573	204	416
PLC 28	508	280	1000	256	610	246	480
PLC 31	578	315	1137	325	680	239	480
PLC 35	578	300	1315	345	610	262	510
PLC 40	728	375	1470	423	760	262	510
PLC 42	680	355	1615	422	720	303	590
PLC 45	820	425	1749	490	860	303	590
PLC 47	970	500	1920	575	1010	303	590
PLC 50	820	425	1962	505	910	358	710
PLC 53	970	500	2108	580	1060	358	710
PLC 56	1170	600	2301	680	1260	365	715
PLC 60	–	530	2342	600	–	–	–
PLC 63	–	600	2490	675	–	–	–
PLC 67	–	670	2636	750	–	–	–
PLC 71	–	600	2692	690	–	–	–
PLC 75	–	670	2814	740	–	–	–
PLC 80	–	710	2934	800	–	–	–
PLC 85	–	800	3074	870	–	–	–

	Befestigung / Fitting / Fissaggio / Fixation / Fijación / Fixação									
	b ₆ -0.2	c ₆	Ø d ¹⁾	d _s x l _{max}	g	g ₆	o	w ₁		
PLC 14	113	27	16 H9	M14x65	344	113	121	99	10	125
PLC 16	113	27	16 H9	M14x65	400	162	151	99	15	180
PLC 18	147	32	22 H9	M20x80	458	145	155	121	26	255
PLC 20	147	32	22 H9	M20x80	511	201	190	122	34	345
PLC 22	179	41	26 H9	M24x100	580	180	190	123	48	470
PLC 25	179	41	26 H9	M24x100	638	236	220	123	52	605
PLC 28	210	48	33 H9	M30x120	706	221	227	135	82	785
PLC 31	210	48	33 H9	M30x120	773	282	262	135	93	1075
PLC 35	225	55	40 H9	M36x330	925	305	255	129	95	1530
PLC 40	225	55	40 H9	M36x330	1002	382	330	129	130	1860
PLC 42	265	62	45 H9	M42x400	1134	372	305	141	155	2230
PLC 45	265	62	45 H9	M42x400	1200	440	375	141	225	2780
PLC 47	265	62	52 H9	M48x400	1285	525	440	142	305	3330
PLC 50	320	75	60 H9	M56x400	1392	450	360	185	290	4300
PLC 53	320	75	60 H9	M56x400	1463	525	435	185	400	4900
PLC 56	320	75	60 H9	M56x400	1556	625	535	185	550	5600
PLC 60 ... PLC 85	Auf Anfrage / On request / A richiesta / Sur demande / Bajo demanda / Sob consulta									

Fußschrauben mit Mindest-Festigkeitsklasse 10.9 / Foundation bolts of min. property class 10.9 / Viti di di fissaggio con classe di resistenza min. 10.9
 Vis de fixation classe de résistance minimum 10.9 / Tornillos para patas en clase de resistencia por lo menos 10.9 / Parafusos de fixação da classe de resistência pelo menos 10.9

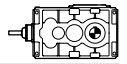
Zusatzschmierung erforderlich, bitte rückfragen.

Additional lubrication required, please check back.
 Lubrificazione aggiuntiva necessaria, prego contattarci.
 Lubrification supplémentaire à prévoir, demandez s.v.p.
 Lubrificación adicional necesaria, pidanos informes.
 Lubrificação adicional necessária, pedimos informar-nos.

Maße l., m., und w. für fettgeschmierte Labyrinthdichtungen auf Anfrage.

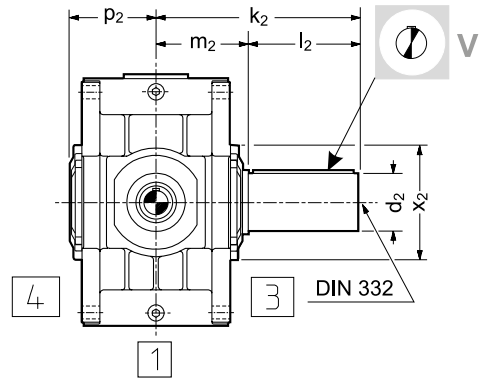
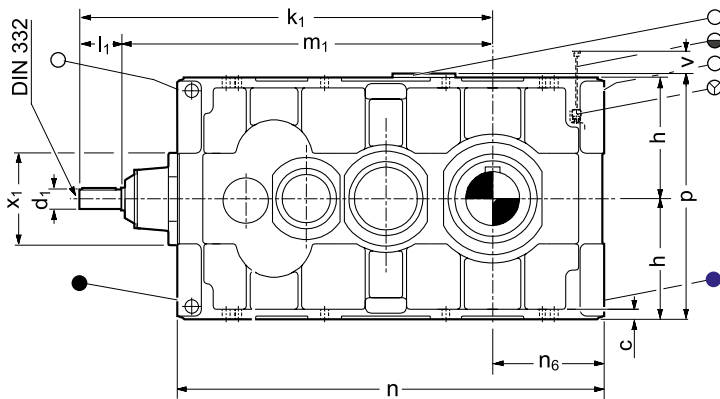
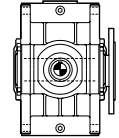
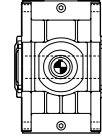
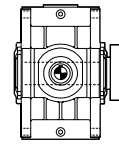
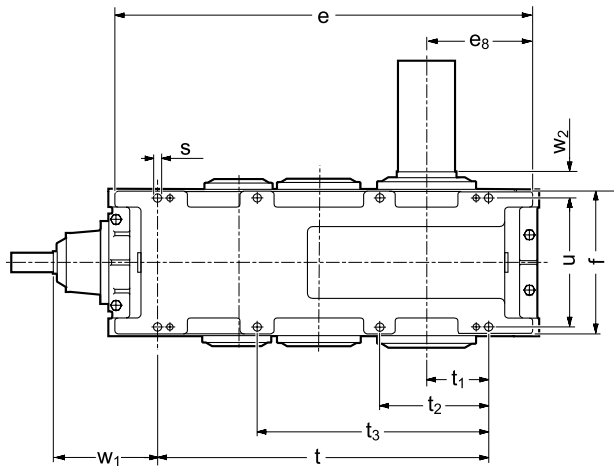
Dimensions l., m. and w. for grease lubricated labyrinth seals, on request.
 Dimensioni l., m. e w. per tenute a labirinto con grasso a richiesta.
 Dimensions l., m., et w. pour joints à labyrinthe lubrifiés à la graisse, sur demande.
 Dimensiones l., m. y w. en caso de juntas laberínticas lubricadas con grasa, bajo demanda.
 Dimensões l., m. e w. Em caso de juntas de anel labirinto lubrificado à graxa, sob consulta.





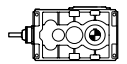
PLD ...-R1

900-1321-MC1 09.04



	Antriebswelle / Input shaft / Albero entrata Arbre d'entrée / Eje de entrada / Eixo de entrada					Abtriebswelle / Output shaft / Albero uscita Arbre de sortie / Eje de salida / Eixo de saída				
	Ø d ₁	k ₁	l ₁	m ₁	Ø x ₁	Ø d ₂	k ₂	l ₂	m ₂	Ø x ₂
PLD 14	20 k6	552	80	472	148	65 m6	270	135	135	–
PLD 16	20 k6	608	80	528	148	85 m6	290	145	145	–
PLD 18	25 k6	703	85	618	190	95 m6	350	170	180	–
PLD 20	25 k6	757	85	672	190	120 m6	370	190	180	–
PLD 22	40 k6	908	120	788	225	130 m6	405	190	215	–
PLD 25	40 k6	966	120	846	225	145 m6	450	230	220	296
PLD 28	40 k6	1021	120	901	255	160 m6	480	230	250	328
PLD 31	40 k6	1089	120	969	255	175 m6	540	290	250	348
PLD 35	50 k6	1188	120	1068	285	155 m6	570	290	280	328
PLD 40	50 k6	1265	120	1145	285	175 m6	570	290	280	348
PLD 42	60 m6	1416	145	1271	350	195 m6	650	330	320	400
PLD 45	60 m6	1482	145	1337	350	210 m6	730	410	320	440
PLD 47	60 m6	1568	145	1423	350	230 m6	730	410	320	440
PLD 50	75 m6	1748	160	1588	440	250 m6	795	410	385	480
PLD 53	75 m6	1819	160	1659	440	250 m6	795	410	385	480
PLD 56	75 m6	1912	160	1752	440	270 m6	845	460	385	540
PLD 60	85 m6	2096	180	1916	540	290 m6	920	460	460	540
PLD 63	85 m6	2169	180	1989	540	310 m6	970	510	460	580
PLD 67	85 m6	2240	180	2060	540	310 m6	970	510	460	580
PLD 71	100 m6	2512	215	2297	540	350 m6	1110	570	540	620
PLD 75	100 m6	2584	215	2369	540	350 m6	1110	570	540	620
PLD 80	100 m6	2644	215	2429	540	370 m6	1110	570	540	620
PLD 85	100 m6	2714	215	2499	540	370 m6	1110	570	540	620





PLD ...-R1

900-1321-MC1 09.04

	Gehäuse / Casing / Carcassa / Carter / Carcasa / Carcaça								
	c	e	e ₈	f	h -0.2	n	n ₆	p	p ₂
PLD 14	15	474	121	216	150	500	134	333	—
PLD 16	15	579	170	216	180	605	183	393	—
PLD 18	18	622	155	284	190	654	171	419	—
PLD 20	18	732	211	284	225	764	227	489	—
PLD 22	24	782	193	346	235	826	215	513	—
PLD 25	24	896	249	346	265	940	271	573	204
PLD 28	28	948	230	408	280	1000	256	610	246
PLD 31	28	1085	299	408	315	1137	325	680	239
PLD 35	32	1275	325	438	300	1315	345	610	262
PLD 40	32	1430	403	438	375	1470	423	760	262
PLD 42	40	1555	392	514	355	1615	422	720	303
PLD 45	40	1689	460	514	425	1749	490	860	303
PLD 47	40	1860	545	514	500	1920	575	1010	303
PLD 50	50	1892	470	620	425	1962	505	860	358
PLD 53	50	2038	545	620	500	2108	580	1010	358
PLD 56	50	2231	645	620	600	2301	680	1210	365
PLD 60	60	2272	565	770	530	2342	600	1070	440
PLD 63	60	2420	640	770	600	2490	675	1210	440
PLD 67	60	2566	715	770	670	2636	750	1350	440
PLD 71	45	2430	560	920	600	2692	690	1200	508
PLD 75	45	2649	600	920	670	2814	740	1340	508
PLD 80	45	2769	660	920	710	2934	800	1420	508
PLD 85	45	2909	730	920	800	3074	870	1600	508

	Befestigung / Fitting / Fissaggio / Fixation / Fijación / Fixação										v		
	Ø s	d _s x l _{max}	t	t ₁	t ₂	t ₃	u	w ₁	w ₂	[l]			
PLD 14	12	M10x45	348	58	125	—	192	182	39	25	7	105	
PLD 16	12	M10x80	453	107	217	—	192	182	49	70	10	170	
PLD 18	14.5	M12x55	486	87	175	—	248	219	56	35	15	245	
PLD 20	14.5	M12x90	596	143	285	—	248	219	56	60	21	335	
PLD 22	18.5	M16x65	622	113	226	—	306	279	62	50	29	465	
PLD 25	18.5	M16x90	736	169	340	—	306	279	67	90	36	600	
PLD 28	24	M20x80	752	132	265	—	360	281	70	60	50	770	
PLD 31	24	M20x110	889	201	402	—	360	281	70	70	65	1060	
PLD 35	24	M20x85	1005	190	325	695	396	253	82	190	65	1500	
PLD 40	24	M20x120	1157	265	477	847	396	253	82	220	94	1830	
PLD 42	28	M24x100	1230	225	390	820	460	266	90	250	103	2200	
PLD 45	28	M24x120	1356	285	516	946	460	266	90	250	140	2750	
PLD 47	28	M24x250	1527	370	687	1117	460	266	90	250	190	3300	
PLD 50	35	M30x120	1524	280	504	1014	560	344	105	250	200	4200	
PLD 53	35	M30x180	1670	355	650	1160	560	344	105	250	250	4800	
PLD 56	35	M30x250	1858	450	838	1348	560	344	105	250	360	5850	
PLD 60	42	M36x150	1840	345	630	1200	690	421	115	350	380	7350	
PLD 63	42	M36x200	1988	420	778	1348	690	421	115	350	480	8350	
PLD 67	42	M36x250	2134	495	924	1494	690	421	115	350	580	9400	
PLD 71	48	M42x250	2230	460	850	1490	830	140	125	450	600	10000	
PLD 75	48	M42x320	2340	495	935	1600	830	140	125	450	640	11000	
PLD 80	48	M42x360	2460	555	1055	1720	830	140	125	450	720	12300	
PLD 85	48	M42x450	2600	625	1065	1860	830	140	125	450	820	13600	

Maße l., m., und w. für fettgeschmierte Labyrinthdichtungen auf Anfrage.

Dimensions l., m. and w. for grease lubricated labyrinth seals, on request.

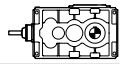
Dimensioni l., m. e w. per tenute a labirinto con grasso a richiesta.

Dimensions l., m., et w. pour joints à labyrinthe lubrifiés à la graisse, sur demande.

Dimensiones l., m. y w. en caso de juntas laberínticas lubricadas con grasa, bajo demanda.

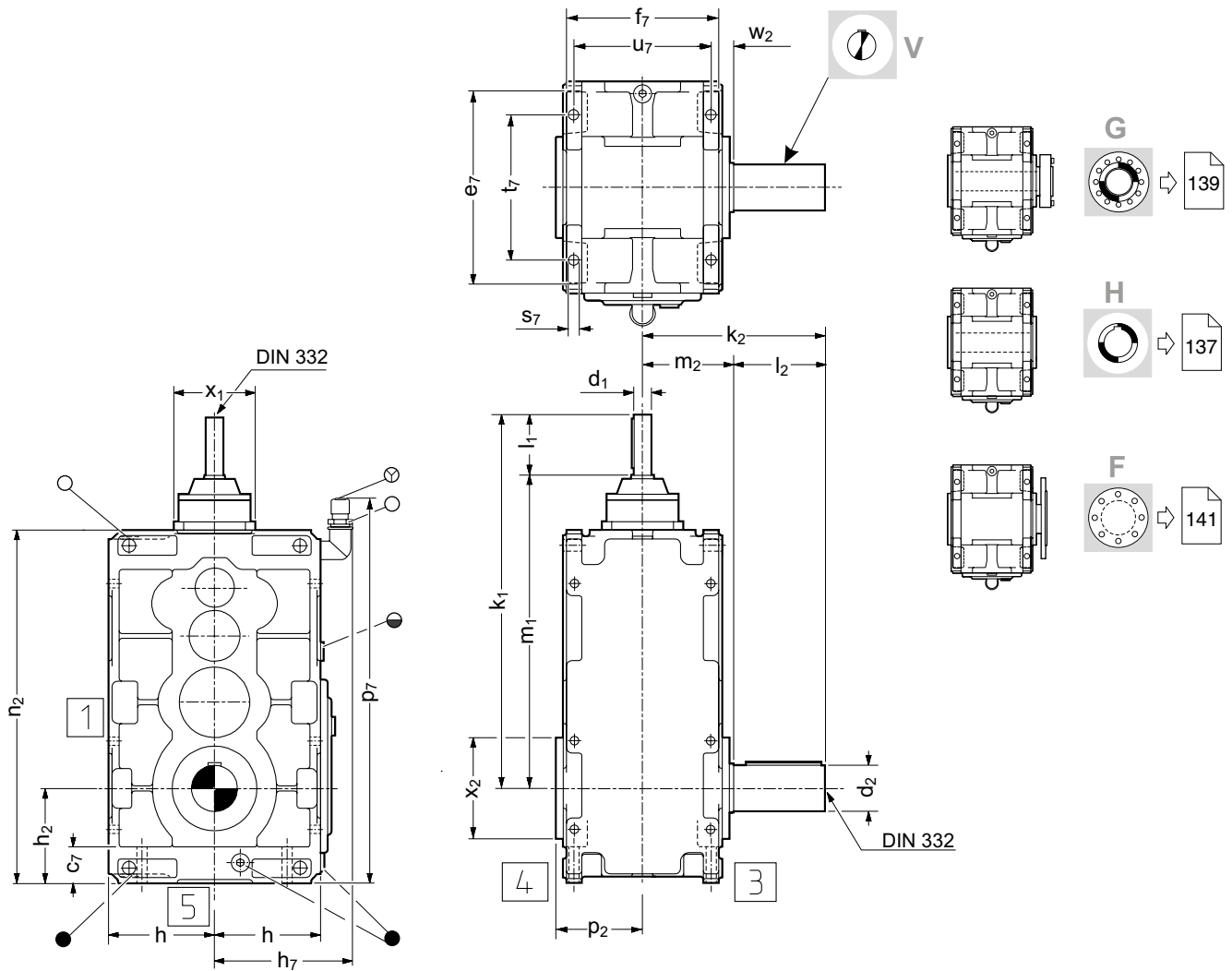
Dimensões l., m. e w. Em caso de juntas de anel labirinto lubrificado à graxa, sob consulta.





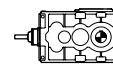
PLD ... -S5

900-1325-MC1 09.04



	Antriebswelle / Input shaft / Albero entrata Arbre d'entrée / Eje de entrada / Eixo de entrada					Abtriebswelle / Output shaft / Albero uscita Arbre de sortie / Eje de salida / Eixo de saída				
	$\varnothing d_1$	k_1	l_1	m_1	$\varnothing x_1$	$\varnothing d_2$	k_2	l_2	m_2	$\varnothing x_2$
PLD 14	20 k6	552	80	472	148	65 m6	270	135	135	–
PLD 16	20 k6	608	80	528	148	85 m6	290	145	145	–
PLD 18	25 k6	703	85	618	190	95 m6	350	170	180	–
PLD 20	25 k6	757	85	672	190	120 m6	370	190	180	–
PLD 22	40 k6	908	120	788	225	130 m6	405	190	215	–
PLD 25	40 k6	966	120	846	225	145 m6	450	230	220	296
PLD 28	40 k6	1021	120	901	255	160 m6	480	230	250	328
PLD 31	40 k6	1089	120	969	255	175 m6	540	290	250	348
PLD 35 ... PLD 85	Auf Anfrage / On request / A richiesta / Sur demande / Bajo demanda / Sob consulta									




PLD ... -S5
900-1325-MC1 09.04

	Gehäuse / Casing / Carcassa / Carter / Carcasa / Carcaça								
	c ₇	e ₇	f ₇	h -0.2	h ₂ -0.2	h ₇	n ₂	p ₂	p ₇
PLD 14	51	274	216	150	134	195	500	–	535
PLD 16	51	334	216	180	183	225	605	–	640
PLD 18	62	348	284	190	171	245	654	–	690
PLD 20	62	414	284	225	227	280	764	–	795
PLD 22	76	426	346	235	215	305	826	–	865
PLD 25	77	486	346	265	271	335	940	204	980
PLD 28	86	504	408	280	256	360	1000	246	1030
PLD 31	95	574	408	315	325	395	1137	239	1165
PLD 35 ... PLD 85	Auf Anfrage / On request / A richiesta / Sur demande / Bajo demanda / Sob consulta								

	Befestigung / Fitting / Fissaggio / Fixation / Fijación / Fixação					 [l]	 Kg
	Ø s ₇	d _s x l _{max}	t ₇	u ₇	w ₂		
PLD 14	14.5	M12x90	206	194	38	13	105
PLD 16	14.5	M12x90	266	194	48	19	170
PLD 18	16.5	M14x100	260	258	51	32	245
PLD 20	16.5	M14x100	330	258	51	41	335
PLD 22	24	M20x130	326	312	59	58	465
PLD 25	24	M20x130	384	312	64	75	600
PLD 28	28	M24x150	386	366	67	98	770
PLD 31	28	M24x160	456	366	67	135	1060
PLD 35 ... PLD 85	Auf Anfrage / On request / A richiesta / Sur demande / Bajo demanda / Sob consulta						

Zusatzschmierung erforderlich, bitte rückfragen.

Additional lubrication required, please check back.

Lubrificazione aggiuntiva necessaria, prego contattarci.

Lubrification supplémentaire à prévoir, demandez s.v.p.

Lubricación adicional necesaria, pidanos informes.

Lubrificação adicional necessária, pedimos informar-nos.

Maße l., m., und w. für fettgeschmierte Labyrinthdichtungen auf Anfrage.

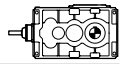
Dimensions l., m. and w. for grease lubricated labyrinth seals, on request.

Dimensioni l., m. e w. per tenute a labirinto con grasso a richiesta.

Dimensions l., m., et w. pour joints à labyrinthe lubrifiés à la graisse, sur demande.

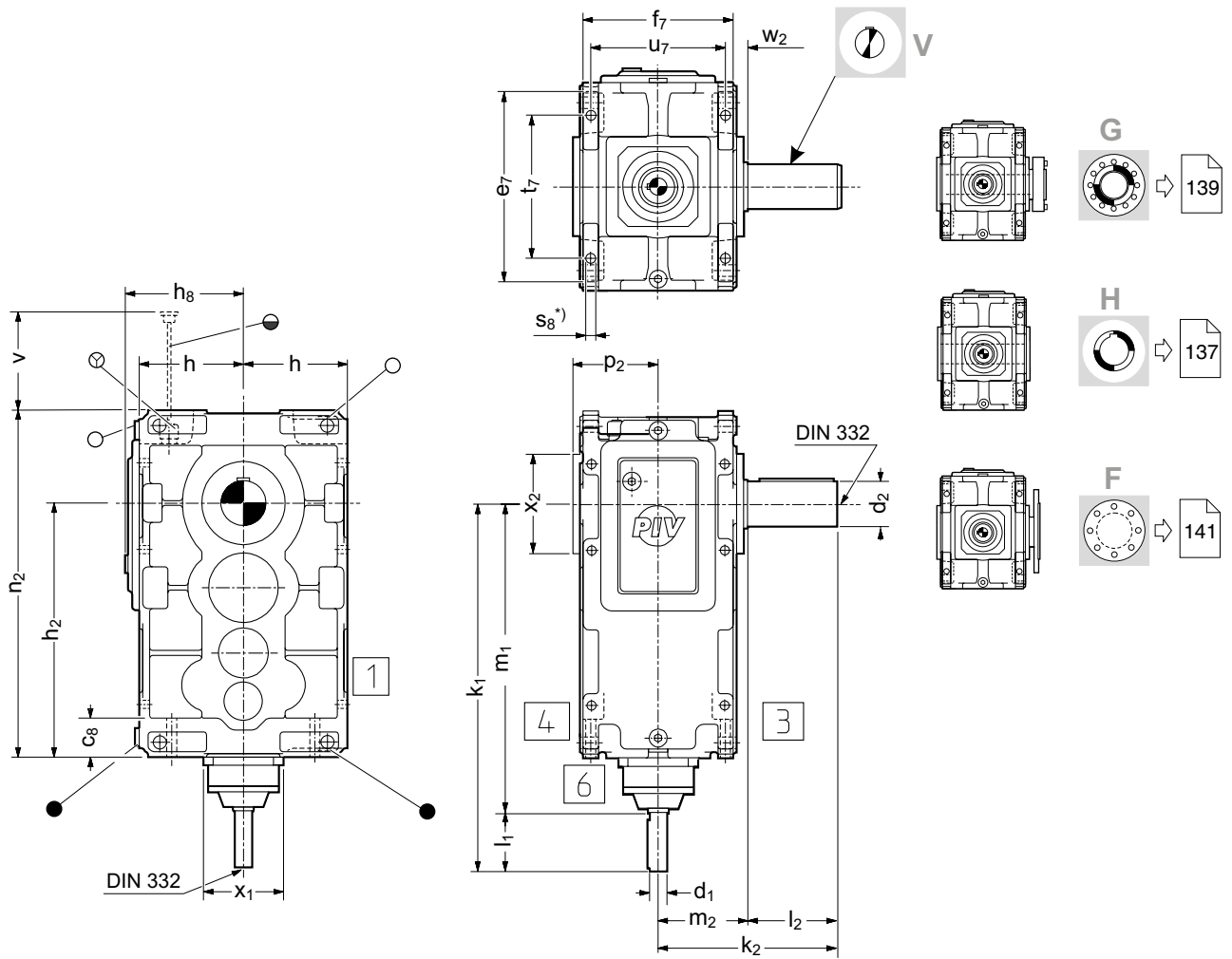
Dimensiones l., m. y w. en caso de juntas laberínticas lubricadas con grasa, bajo demanda.

Dimensões l., m. e w. Em caso de juntas de anel labirinto lubrificado à graxa, sob consulta.



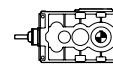
PLD ... -T6

900-1326-MC1 09.04



	Antriebswelle / Input shaft / Albero entrata Arbre d'entrée / Eje de entrada / Eixo de entrada					Abtriebswelle / Output shaft / Albero uscita Arbre de sortie / Eje de salida / Eixo de saída				
	$\varnothing d_1$	k_1	l_1	m_1	$\varnothing x_1$	$\varnothing d_2$	k_2	l_2	m_2	$\varnothing x_2$
PLD 14	20 k6	552	80	472	148	65 m6	270	135	135	–
PLD 16	20 k6	608	80	528	148	85 m6	290	145	145	–
PLD 18	25 k6	703	85	618	190	95 m6	350	170	180	–
PLD 20	25 k6	757	85	672	190	120 m6	370	190	180	–
PLD 22	40 k6	908	120	788	225	130 m6	405	190	215	–
PLD 25	40 k6	966	120	846	225	145 m6	450	230	220	296
PLD 28	40 k6	1021	120	901	255	160 m6	480	230	250	328
PLD 31	40 k6	1089	120	969	255	175 m6	540	290	250	348
PLD 35 ... PLD 85	Auf Anfrage / On request / A richiesta / Sur demande / Bajo demanda / Sob consulta									





PLD ... -T6
900-1326-MC1 09.04

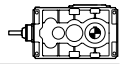
	Gehäuse / Casing / Carcassa / Carter / Carcasa / Carcaça							
	c ₈	e ₇	f ₇	h -0.2	h ₂ -02	h ₈	n ₂	p ₂
PLD 14	57	274	216	150	366	183	500	–
PLD 16	57	334	216	180	422	213	605	–
PLD 18	64	348	284	190	483	229	654	–
PLD 20	64	414	284	225	537	264	764	–
PLD 22	76	426	346	235	611	278	826	–
PLD 25	77	486	346	265	669	308	940	204
PLD 28	92	504	408	280	744	330	1000	246
PLD 31	95	574	408	315	812	365	1137	239
PLD 35 ... PLD 85	Auf Anfrage / On request / A richiesta / Sur demande / Bajo demanda / Sob consulta							

	Befestigung / Fitting / Fissaggio / Fixation / Fijación / Fixação						[l] Kg	
	Ø s ₈ *)	d _s x l _{max}	t ₇	u ₇	w ₂	v		
PLD 14	14.5	M12x90	206	194	38	120	9	105
PLD 16	14.5	M12x90	266	194	48	180	14	170
PLD 18	16.5	M14x100	260	258	51	150	23	245
PLD 20	16.5	M14x100	330	258	51	220	30	335
PLD 22	24	M20x130	326	312	59	190	45	465
PLD 25	24	M20x130	384	312	64	260	55	600
PLD 28	28	M24x150	386	366	67	230	76	770
PLD 31	28	M24x160	456	366	67	290	100	1060
PLD 35 ... PLD 85	Auf Anfrage / On request / A richiesta / Sur demande / Bajo demanda / Sob consulta							

*) Nur für Befestigungsart 6 / Only for mounting arrangement 6 / Solo per tipo di montaggio 6
 Seulement pour type de montage 6 / Sólo por tipo de montaje 6 / Só para tipo de montagem 6

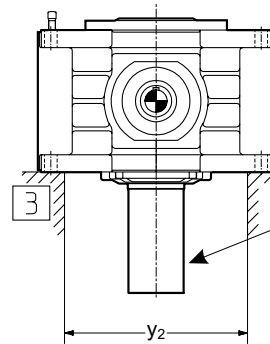
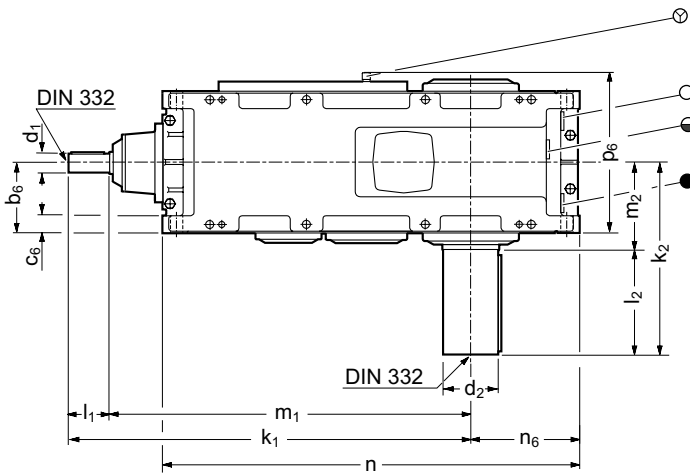
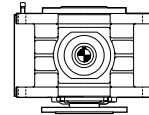
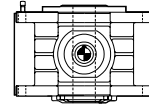
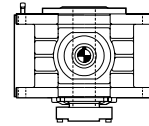
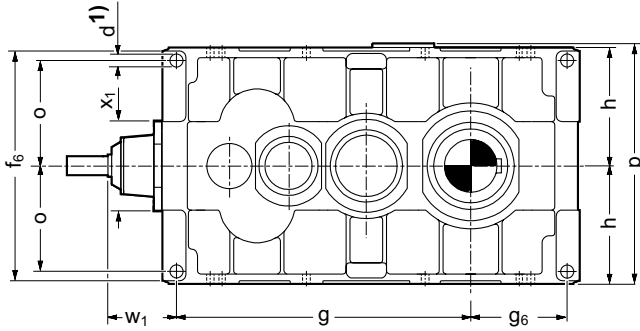
Maße l., m., und w. für fettgeschmierte Labyrinthabdichtungen auf Anfrage.
 Dimensions l., m. and w. for grease lubricated labyrinth seals, on request.
 Dimensioni l., m. e w. per tenute a labirinto con grasso a richiesta.
 Dimensions l., m., et w. pour joints à labyrinthe lubrifiés à la graisse, sur demande.
 Dimensiones l., m. y w. en caso de juntas laberínticas lubricadas con grasa, bajo demanda.
 Dimensões l., m. e w. Em caso de juntas de anel labirinto lubrificado à graxa, sob consulta.





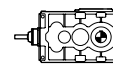
PLD ... -U3

900-1323-MC1 09.04



	Antriebswelle / Input shaft / Albero entrata Arbre d'entrée / Eje de entrada / Eixo de entrada					Abtriebswelle / Output shaft / Albero uscita Arbre de sortie / Eje de salida / Eixo de saida					
	Ø d ₁	k ₁	l ₁	m ₁	Ø x ₁	Ø d ₂	k ₂	l ₂	m ₂	Ø x ₂	y ₂
PLD 14	20 k6	552	80	472	148	65 m6	270	135	135	—	210
PLD 16	20 k6	608	80	528	148	85 m6	290	145	145	—	270
PLD 18	25 k6	703	85	618	190	95 m6	350	170	180	—	270
PLD 20	25 k6	757	85	672	190	120 m6	370	190	180	—	340
PLD 22	40 k6	908	120	788	225	130 m6	405	190	215	—	330
PLD 25	40 k6	966	120	846	225	145 m6	450	230	220	—	390
PLD 28	40 k6	1021	120	901	255	160 m6	480	230	250	—	400
PLD 31	40 k6	1089	120	969	255	175 m6	540	290	250	—	470
PLD 35	50 k6	1188	120	1068	285	155 m6	570	290	280	328	440
PLD 40	50 k6	1265	120	1145	285	175 m6	570	290	280	348	590
PLD 42	60 m6	1416	145	1271	350	195 m6	650	330	320	400	530
PLD 45	60 m6	1482	145	1337	350	210 m6	730	410	320	440	670
PLD 47	60 m6	1568	145	1423	350	230 m6	730	410	320	440	780
PLD 50	75 m6	1748	160	1588	440	250 m6	795	410	385	480	590
PLD 53	75 m6	1819	160	1659	440	250 m6	795	410	385	480	740
PLD 56	75 m6	1912	160	1752	440	270 m6	845	460	385	540	940
PLD 60 ... PLD 85	Auf Anfrage / On request / A richiesta / Sur demande / Bajo demanda / Sob consulta										





PLD ... -U3
900-1323-MC1 09.04

	Gehäuse / Casing / Carcassa / Carter / Carcasa / Carcaça						
	f ₆	h -0.2	n	n ₆	p	p ₂	p ₆
PLD 14	274	150	500	134	333	–	270
PLD 16	334	180	605	183	393	–	270
PLD 18	348	190	654	171	419	–	340
PLD 20	418	225	764	227	489	–	340
PLD 22	426	235	826	215	513	–	416
PLD 25	486	265	940	271	573	204	416
PLD 28	508	280	1000	256	610	246	480
PLD 31	578	315	1137	325	680	239	480
PLD 35	578	300	1315	345	610	262	510
PLD 40	728	375	1470	423	760	262	510
PLD 42	680	355	1615	422	720	303	590
PLD 45	820	425	1749	490	860	303	590
PLD 47	970	500	1920	575	1010	303	590
PLD 50	820	425	1962	505	910	358	710
PLD 53	970	500	2108	580	1060	358	710
PLD 56	1170	600	2301	680	1260	365	715
PLD 60 ... PLD 85	Auf Anfrage / On request / A richiesta / Sur demande / Bajo demanda / Sob consulta						

	Befestigung / Fitting / Fissaggio Fixation / Fijación / Fixação									
	b ₆ -0.2	c ₆	Ø d ¹⁾	d _s x l _{max}	g	g ₆	o	w ₁		
PLD 14	113	27	16 H9	M14x65	344	113	121	128	11	125
PLD 16	113	27	16 H9	M14x65	400	162	151	128	16	180
PLD 18	147	32	22 H9	M20x80	458	145	155	160	25	255
PLD 20	147	32	22 H9	M20x80	511	201	190	161	34	345
PLD 22	179	41	26 H9	M24x100	580	180	190	208	49	475
PLD 25	179	41	26 H9	M24x100	638	236	220	208	53	610
PLD 28	210	48	33 H9	M30x120	706	221	227	195	83	780
PLD 31	210	48	33 H9	M30x120	773	282	262	195	95	1070
PLD 35	225	55	40 H9	M36x330	925	305	255	143	100	1530
PLD 40	225	55	40 H9	M36x330	1002	382	330	143	135	1860
PLD 42	265	62	45 H9	M42x400	1134	372	305	137	170	2230
PLD 45	265	62	45 H9	M42x400	1200	440	375	137	240	2780
PLD 47	265	62	52 H9	M48x400	1285	525	440	138	325	3330
PLD 50	320	75	60 H9	M56x400	1392	450	360	196	290	4300
PLD 53	320	75	60 H9	M56x400	1463	525	435	196	400	4900
PLD 56	320	75	60 H9	M56x400	1556	625	535	196	550	5600
PLD 60 ... PLD 85	Auf Anfrage / On request / A richiesta / Sur demande / Bajo demanda / Sob consulta									

1) **Fußschrauben mit Mindest-Festigkeitsklasse 10.9** / Foundation bolts of min. property class 10.9 / Viti di di fissaggio con classe di resistenza min. 10.9
 Vis de fixation classe de résistance minimum 10.9 / Tornillos para patas en clase de resistencia por lo menos 10.9 / Parafusos de fixação da classe de resistência pelo menos 10.9

Zusatzschmierung erforderlich, bitte rückfragen.
 Additional lubrication required, please check back.
 Lubrificazione aggiuntiva necessaria, prego contattarci.
 Lubrification supplémentaire à prévoir, demandez s.v.p.
 Lubrificación adicional necesaria, pidanos informes.
 Lubrificação adicional necessária, pedimos informar-nos.

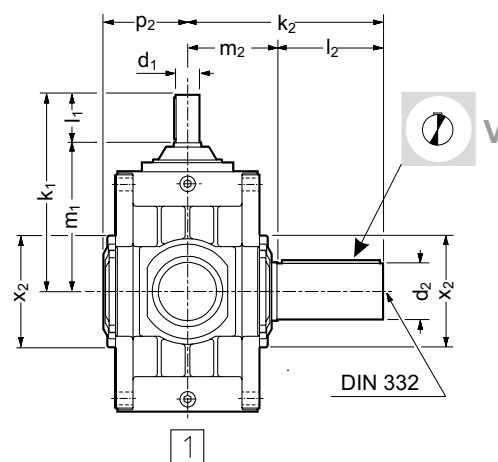
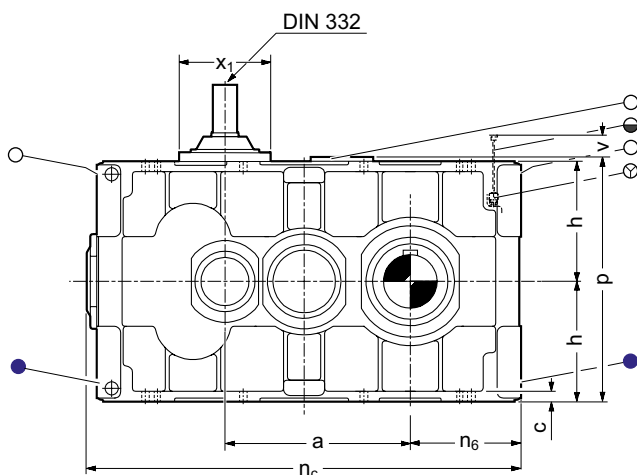
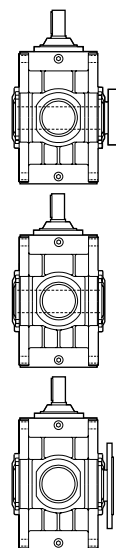
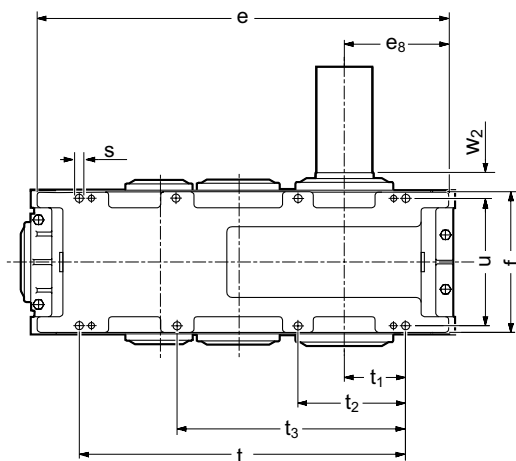
Maße l., m., und w. für fettgeschmierte Labyrinthdichtungen auf Anfrage.
 Dimensions l., m. and w. for grease lubricated labyrinth seals, on request.
 Dimensioni l., m. e w. per tenute a labirinto con grasso a richiesta.
 Dimensions l., m., et w. pour joints à labyrinthe lubrifiés à la graisse, sur demande.
 Dimensiones l., m. y w. en caso de juntas laberínticas lubricadas con grasa, bajo demanda.
 Dimensões l., m. e w. Em caso de juntas de anel labirinto lubrificado à graxa, sob consulta.





PWC ... -R1

900-2221-MC1 09.04



	Antriebswelle / Input shaft / Albero entrata Arbre d'entrée / Eje de entrada / Eixo de entrada					Abtriebswelle / Output shaft / Albero uscita Arbre de sortie / Eje de salida / Eixo de saída				
	Ø d ₁	k ₁	l ₁	m ₁	Ø x ₁	Ø d ₂	k ₂	l ₂	m ₂	Ø x ₂
PWC 14	25 k6	312	85	227	148	65 m6	270	135	135	–
PWC 16	25 k6	312	85	227	148	85 m6	290	145	145	–
PWC 18	40 k6	406	120	286	190	95 m6	350	170	180	–
PWC 20	40 k6	406	120	286	190	120 m6	370	190	180	–
PWC 22	50 k6	447	120	327	225	130 m6	405	190	215	–
PWC 25	50 k6	447	120	327	225	145 m6	450	230	220	296
PWC 28	60 m6	522	145	377	255	160 m6	480	230	250	328
PWC 31	60 m6	522	145	377	255	175 m6	540	290	250	348
PWC 35	75 m6	644	160	484	285	155 m6	570	290	280	328
PWC 40	75 m6	644	160	484	285	175 m6	570	290	280	348
PWC 42	85 m6	762	180	582	350	195 m6	650	330	320	400
PWC 45	85 m6	762	180	582	350	210 m6	730	410	320	440
PWC 47	85 m6	762	180	582	350	230 m6	730	410	320	440
PWC 50	100 m6	935	215	720	440	250 m6	795	410	385	480
PWC 53	100 m6	935	215	720	440	250 m6	795	410	385	480
PWC 56	100 m6	935	215	720	440	270 m6	845	460	385	540
PWC 60	130 m6	1081	250	831	540	290 m6	920	460	460	540
PWC 63	130 m6	1081	250	831	540	310 m6	970	510	460	580
PWC 67	130 m6	1081	250	831	540	310 m6	970	510	460	580
PWC 71 ... PWC 85	Auf Anfrage / On request / A richiesta / Sur demande / Bajo demanda / Sob consulta									





PWC ... -R1

900-2221-MC1 09.04

	Gehäuse / Casing / Carcassa / Carter / Carcasa / Carça									
	a	c	e	e ₈	f	h -0.2	n _c	n ₆	p	p ₂
PWC 14	216	15	474	121	216	150	500	134	333	–
PWC 16	272	15	579	170	216	180	605	183	393	–
PWC 18	293	18	622	155	284	190	654	171	419	–
PWC 20	347	18	732	211	284	225	764	227	489	–
PWC 22	376	24	782	193	346	235	826	215	513	–
PWC 25	434	24	896	249	346	265	940	271	573	204
PWC 28	464	28	948	230	408	280	1000	256	610	246
PWC 31	532	28	1085	299	408	315	1137	325	680	239
PWC 35	570	32	1275	325	438	300	1346	345	610	262
PWC 40	647	32	1430	403	438	375	1501	423	760	262
PWC 42	693	40	1555	392	514	355	1652	422	720	303
PWC 45	759	40	1689	460	514	425	1786	490	860	303
PWC 47	845	40	1860	545	514	500	1957	575	1010	303
PWC 50	857	50	1892	470	620	425	1962	505	860	358
PWC 53	928	50	2038	545	620	500	2108	580	1010	358
PWC 56	1021	50	2231	645	620	600	2301	680	1210	365
PWC 60	1032	60	2272	565	770	530	2342	600	1070	440
PWC 63	1105	60	2420	640	770	600	2490	675	1210	440
PWC 67	1176	60	2566	715	770	670	2636	750	1350	440
PWC 71 ... PWC 85	Auf Anfrage / On request / A richiesta / Sur demande / Bajo demanda / Sob consulta									

	Befestigung / Fitting / Fissaggio / Fixation / Fijación / Fixação									 [l]	 Kg
	Ø s	d _s x l _{max}	t	t ₁	t ₂	t ₃	u	w ₂	v		
PWC 14	12	M10x45	348	58	125	–	192	39	30	6	115
PWC 16	12	M10x80	453	107	217	–	192	49	75	9	170
PWC 18	14.5	M12x55	486	87	175	–	248	56	45	14	245
PWC 20	14.5	M12x90	596	143	285	–	248	56	70	19	335
PWC 22	18.5	M16x65	622	113	226	–	306	62	60	27	460
PWC 25	18.5	M16x90	736	169	340	–	306	67	100	34	595
PWC 28	24	M20x80	752	132	265	–	360	70	80	46	775
PWC 31	24	M20x110	889	201	402	–	360	70	90	62	1065
PWC 35	24	M20x85	1005	190	325	695	396	82	190	55	1500
PWC 40	24	M20x120	1157	265	477	847	396	82	220	75	1830
PWC 42	28	M24x100	1230	225	390	820	460	90	250	90	2200
PWC 45	28	M24x120	1356	285	516	946	460	90	250	130	2750
PWC 47	28	M24x250	1527	370	687	1117	460	90	250	175	3300
PWC 50	35	M30x120	1524	280	504	1014	560	105	250	180	4350
PWC 53	35	M30x180	1670	355	650	1160	560	105	250	250	4950
PWC 56	35	M30x250	1858	450	838	1348	560	105	250	350	5450
PWC 60	42	M36x150	1840	345	630	1200	690	115	350	360	7400
PWC 63	42	M36x200	1988	420	778	1348	690	115	350	460	8400
PWC 67	42	M36x250	2134	495	924	1494	690	115	350	570	9450
PWC 71 ... PWC 85	Auf Anfrage / On request / A richiesta / Sur demande / Bajo demanda / Sob consulta										

Zusatzschmierung erforderlich, bitte rückfragen.
 Additional lubrication required, please check back.
 Lubrificazione aggiuntiva necessaria, prego contattarci.
 Lubrification supplémentaire à prévoir, demandez s.v.p.
 Lubrificación adicional necesaria, pidanos informes.
 Lubrificação adicional necessária, pedimos informar-nos.

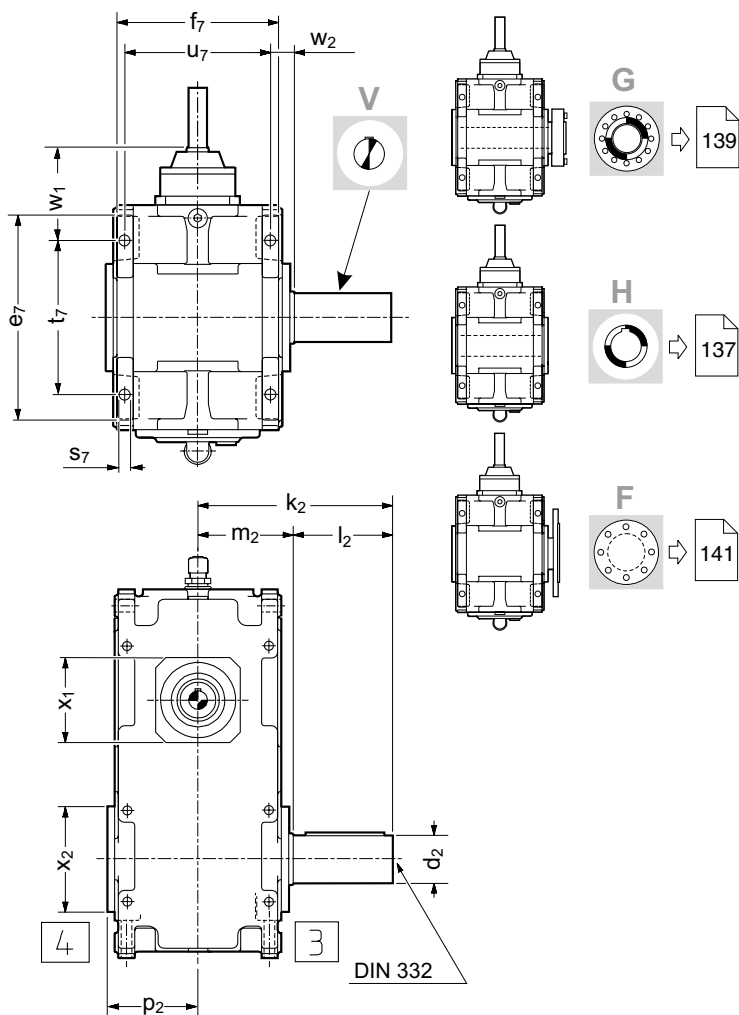
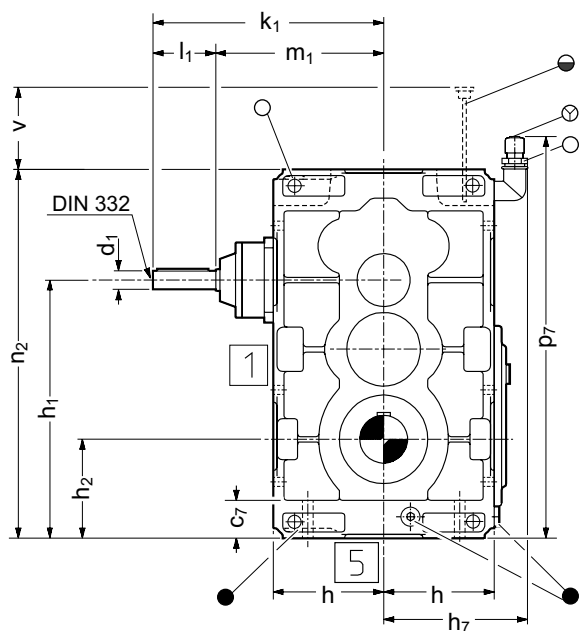
Maße l., m., und w. für fettgeschmierte Labyrinthdichtungen auf Anfrage.
 Dimensions l., m. and w. for grease lubricated labyrinth seals, on request.
 Dimensioni l., m. e w. per tenute a labirinto con grasso a richiesta.
 Dimensions l., m., et w. pour joints à labyrinthe lubrifiés à la graisse, sur demande.
 Dimensiones l., m. y w. en caso de juntas laberínticas lubricadas con grasa, bajo demanda.
 Dimensões l., m. e w. Em caso de juntas de anel labirinto lubrificado à graxa, sob consulta.





PWC ...-S5

900-2225-MC1 09.04



	Antriebswelle / Input shaft / Albero entrata Arbre d'entrée / Eje de entrada / Eixo de entrada					Abtriebswelle / Output shaft / Albero uscita Arbre de sortie / Eje de salida / Eixo de saída				
	Ø d ₁	k ₁	l ₁	m ₁	Ø x ₁	Ø d ₂	k ₂	l ₂	m ₂	Ø x ₂
PWC 14	25 k6	312	85	227	148	65 m6	270	135	135	–
PWC 16	25 k6	312	85	227	148	85 m6	290	145	145	–
PWC 18	40 k6	406	120	286	190	95 m6	350	170	180	–
PWC 20	40 k6	406	120	286	190	120 m6	370	190	180	–
PWC 22	50 k6	447	120	327	225	130 m6	405	190	215	–
PWC 25	50 k6	447	120	327	225	145 m6	450	230	220	296
PWC 28	60m6	522	145	377	255	160 m6	480	230	250	328
PWC 31	60m6	522	145	377	255	175 m6	540	290	250	348
PWC 35 ... PWC 85	Auf Anfrage / On request / A richiesta / Sur demande / Bajo demanda / Sob consulta									





PWC ...-S5

900-2225-MC1 09.04

	Gehäuse / Casing / Carcassa / Carter / Carcasa / Carcaça									
	c ₇	e ₇	f ₇	h -0.2	h ₁	h ₂ -0.2	h ₇	n ₂	p ₂	p ₇
PWC 14	51	274	216	150	350	134	195	500	-	535
PWC 16	51	334	216	180	455	183	225	605	-	640
PWC 18	62	348	284	190	464	171	245	654	-	690
PWC 20	62	414	284	225	574	227	280	764	-	795
PWC 22	76	426	346	235	591	215	305	826	-	865
PWC 25	77	486	346	265	705	271	335	940	204	980
PWC 28	86	504	408	280	720	256	360	1000	246	1030
PWC 31	95	574	408	315	857	325	395	1137	239	1165
PWC 35 ... PWC 85	Auf Anfrage / On request / A richiesta / Sur demande / Bajo demanda / Sob consulta									

	Befestigung / Fitting / Fissaggio / Fixation / Fijación / Fixação							v	OIL [l]	Kg
	Ø s ₇	d _s x l _{max}	t ₇	u ₇	w ₁	w ₂				
PWC 14	14.5	M12x90	206	194	124	38	120	10	115	
PWC 16	14.5	M12x90	266	194	94	48	120	16	170	
PWC 18	16.5	M14x100	260	258	156	51	160	24	245	
PWC 20	16.5	M14x100	330	258	121	51	160	33	335	
PWC 22	24	M20x130	326	312	164	59	195	44	460	
PWC 25	24	M20x130	384	312	135	64	195	59	595	
PWC 28	28	M24x150	386	366	184	67	215	74	775	
PWC 31	28	M24x160	456	366	149	67	211	107	1065	
PWC 35 ... PWC 85	Auf Anfrage / On request / A richiesta / Sur demande / Bajo demanda / Sob consulta									

Maße l., m., und w. für fettgeschmierte Labyrinthdichtungen auf Anfrage.

Dimensions l., m. and w. for grease lubricated labyrinth seals, on request.

Dimensioni l., m. e w. per tenute a labirinto con grasso a richiesta.

Dimensions l., m., et w. pour joints à labyrinthe lubrifiés à la graisse, sur demande.

Dimensiones l., m. y w. en caso de juntas laberínticas lubricadas con grasa, bajo demanda.

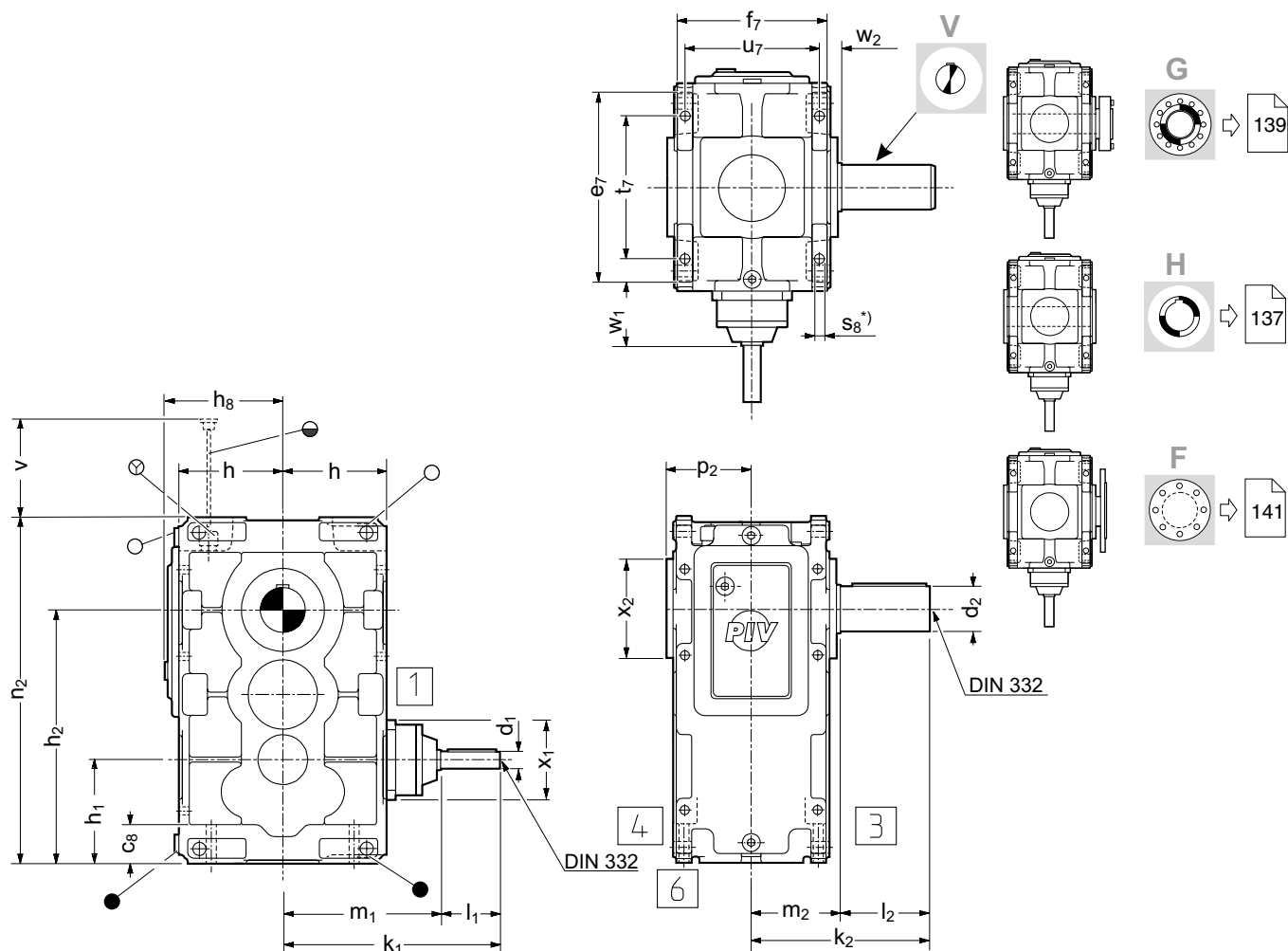
Dimensões l., m. e w. Em caso de juntas de anel labirinto lubrificado à graxa, sob consulta.





PWC ... -T6

900-2226-MC1 09.04



	Antriebswelle / Input shaft / Albero entrata Arbre d'entrée / Eje de entrada / Eixo de entrada					Abtriebswelle / Output shaft / Albero uscita Arbre de sortie / Eje de salida / Eixo de saída				
	$\varnothing d_1$	k_1	l_1	m_1	$\varnothing x_1$	$\varnothing d_2$	k_2	l_2	m_2	$\varnothing x_2$
PWC 14	25 k6	312	85	227	148	65 m6	270	135	135	–
PWC 16	25 k6	312	85	227	148	85 m6	290	145	145	–
PWC 18	40 k6	406	120	286	190	95 m6	350	170	180	–
PWC 20	40 k6	406	120	286	190	120 m6	370	190	180	–
PWC 22	50 k6	447	120	327	225	130 m6	405	190	215	–
PWC 25	50 k6	447	120	327	225	145 m6	450	230	220	296
PWC 28	60m6	522	145	377	255	160 m6	480	230	250	328
PWC 31	60m6	522	145	377	255	175 m6	540	290	250	348
PWC 35 ... PWC 85	Auf Anfrage / On request / A richiesta / Sur demande / Bajo demanda / Sob consulta									





PWC ... -T6

900-2226-MC1 09.04

	Gehäuse / Casing / Carcassa / Carter / Carcasa / Carcaça								
	c ₈	e ₇	f ₇	h -0.2	h ₁ -0.2	h ₂	h ₈	n ₂	p ₂
PWC 14	57	274	216	150	150	366	183	500	–
PWC 16	57	334	216	180	150	422	213	605	–
PWC 18	64	348	284	190	190	483	229	654	–
PWC 20	64	414	284	225	190	537	264	764	–
PWC 22	76	426	346	235	235	611	278	826	–
PWC 25	77	486	346	265	235	669	308	940	204
PWC 28	92	504	408	280	280	744	330	1000	246
PWC 31	95	574	408	315	280	812	365	1137	239
PWC 35 ... PWC 85	Auf Anfrage / On request / A richiesta / Sur demande / Bajo demanda / Sob consulta								

	Befestigung / Fitting / Fissaggio / Fixation / Fijación / Fixação							v	[l]	
	Ø s ₈ *)	d _s x l _{max}	t ₇	u ₇	w ₁	w ₂				
PWC 14	14.5	M12x90	206	194	124	38	120	9	115	
PWC 16	14.5	M12x90	266	194	94	48	180	14	170	
PWC 18	16.5	M14x100	260	258	156	51	150	23	245	
PWC 20	16.5	M14x100	330	258	121	51	220	29	335	
PWC 22	24	M20x130	326	312	164	59	190	45	460	
PWC 25	24	M20x130	384	312	135	64	260	54	595	
PWC 28	28	M24x150	386	366	184	67	230	75	775	
PWC 31	28	M24x160	456	366	149	67	290	97	1065	
PWC 35 ... PWC 85	Auf Anfrage / On request / A richiesta / Sur demande / Bajo demanda / Sob consulta									

*) Nur für Befestigungsart 6 / Only for mounting arrangement 6 / Solo per tipo di montaggio 6
 Seulement pour type de montage 6 / Sólo por tipo de montaje 6 / Só para tipo de montagem 6

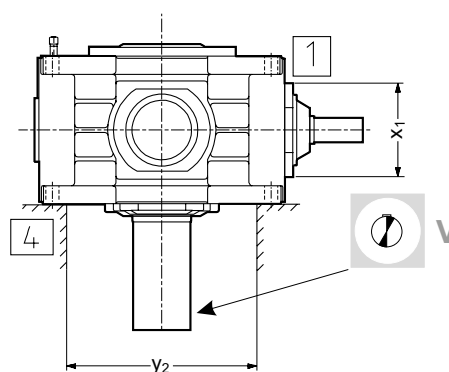
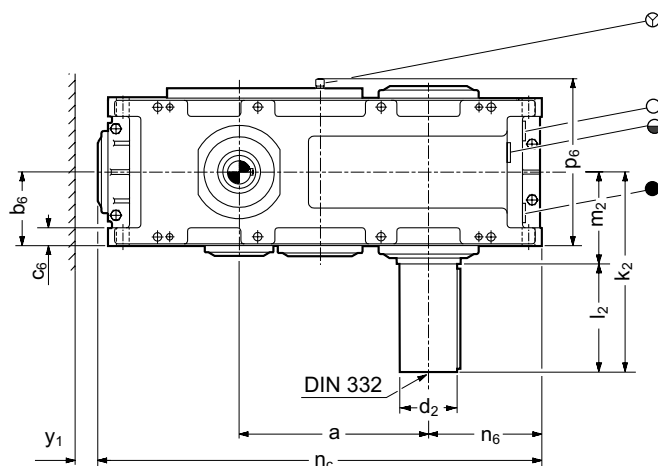
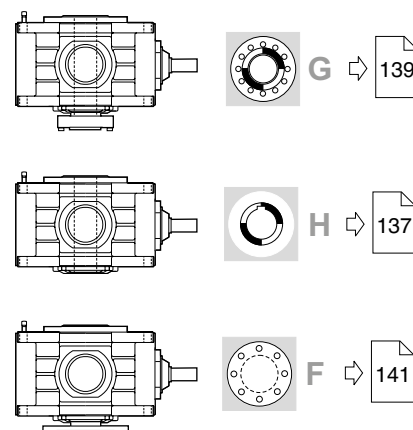
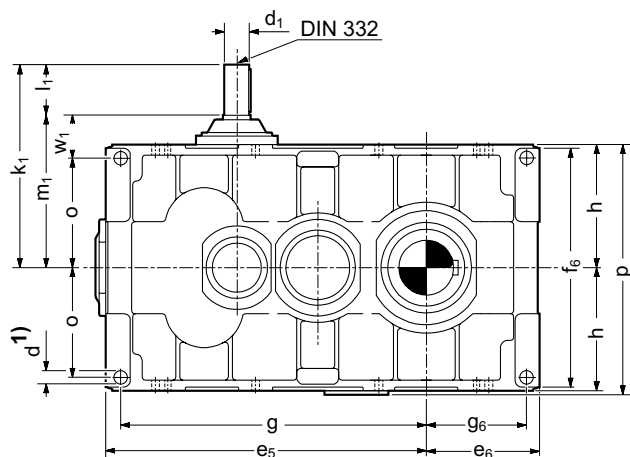
Maße l., m., und w. für fettgeschmierte Labyrinthabdichtungen auf Anfrage.

Dimensions l., m. and w. for grease lubricated labyrinth seals, on request.
 Dimensioni l., m. e w. per tenute a labirinto con grasso a richiesta.
 Dimensions l., m., et w. pour joints à labyrinthe lubrifiés à la graisse, sur demande.
 Dimensiones l., m. y w. en caso de juntas laberínticas lubricadas con grasa, bajo demanda.
 Dimensões l., m. e w. Em caso de juntas de anel labirinto lubrificado à graxa, sob consulta.





PWC ... -U4
900-2224-MC1 09.04



	Antriebswelle / Input shaft / Albero entrata Arbre d'entrée / Eje de entrada / Eixo de entrada						Abtriebswelle / Output shaft / Albero uscita Arbre de sortie / Eje de salida / Eixo de saída					
	Ø d ₁	k ₁	l ₁	m ₁	Ø x ₁	y ₁	Ø d ₂	k ₂	l ₂	m ₂	Ø x ₂	y ₂
PWC 14	25 k6	312	85	227	148	100	65 m6	270	135	135	–	210
PWC 16	25 k6	312	85	227	148	100	85 m6	290	145	145	–	270
PWC 18	40 k6	406	120	286	190	100	95 m6	350	170	180	–	270
PWC 20	40 k6	406	120	286	190	100	120 m6	370	190	180	–	340
PWC 22	50 k6	447	120	327	225	100	130 m6	405	190	215	–	330
PWC 25	50 k6	447	120	327	225	100	145 m6	450	230	220	–	390
PWC 28	60 m6	522	145	377	255	100	160 m6	480	230	250	–	400
PWC 31	60 m6	522	146	377	255	100	175 m6	540	290	250	–	470
PWC 35	75 m6	644	160	484	285	100	155 m6	570	290	280	328	440
PWC 40	75 m6	644	160	484	285	100	175 m6	570	290	280	348	590
PWC 42	85 m6	762	180	582	350	100	195 m6	650	330	320	400	530
PWC 45	85 m6	762	180	582	350	100	210 m6	730	410	320	440	670
PWC 47	85 m6	762	180	582	350	100	230 m6	730	410	320	440	780
PWC 50	100 m6	935	215	720	440	100	250 m6	795	410	385	480	590
PWC 53	100 m6	935	215	720	440	100	250 m6	795	410	385	480	740
PWC 56	100 m6	935	215	720	440	100	270 m6	845	460	385	540	940
PWC 60 ... PWC 85	Auf Anfrage / On request / A richiesta / Sur demande / Bajo demanda / Sob consulta											





PWC ... -U4
900-2224-MC1 09.04

	Gehäuse / Casing / Carcassa / Carter / Carcasa / Carcaça									
	a	e ₅	e ₆	f ₆	h -0.2	n _c	n ₆	p	p ₂	p ₆
PWC 14	216	357	126	274	150	500	134	333	–	270
PWC 16	272	413	175	334	180	605	183	313	–	270
PWC 18	293	475	162	348	190	654	171	419	–	340
PWC 20	347	528	218	418	225	764	227	489	–	340
PWC 22	376	600	200	426	235	826	215	513	–	416
PWC 25	434	658	256	486	265	940	271	573	204	416
PWC 28	464	731	245	508	280	1000	256	610	246	480
PWC 31	532	798	307	578	315	1137	325	680	239	480
PWC 35	570	970	345	578	300	1346	345	610	262	510
PWC 40	647	1047	423	728	375	1501	423	760	262	510
PWC 42	693	1193	422	680	355	1652	422	720	303	590
PWC 45	759	1259	490	820	425	1786	490	860	303	590
PWC 47	845	1345	575	970	500	1957	575	1010	303	590
PWC 50	857	1457	505	820	425	1962	505	910	358	710
PWC 53	928	1528	580	970	500	2108	580	1060	358	710
PWC 56	1021	1621	680	1170	600	2301	680	1260	365	715
PWC 60 ... PWC 85	Auf Anfrage / On request / A richiesta / Sur demande / Bajo demanda / Sob consulta									

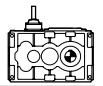
	Befestigung / Fitting / Fissaggio / Fixation / Fijación / Fixação								OIL [l]	Kg
	b ₆ -0.2	c ₆	Ø d ¹⁾ H9	d _s x l _{max}	g	g ₆	o	w ₁		
PWC 14	113	27	16 H9	M14x65	344	113	121	106	10	125
PWC 16	113	27	16 H9	M14x65	400	162	151	76	15	180
PWC 18	147	32	22 H9	M20x80	458	145	155	131	26	255
PWC 20	147	32	22 H9	M20x80	511	201	190	96	34	345
PWC 22	179	41	26 H9	M24x100	580	180	190	137	48	470
PWC 25	179	41	26 H9	M24x100	638	236	220	107	52	605
PWC 28	210	48	33 H9	M30x120	706	221	227	150	82	785
PWC 31	210	48	33 H9	M30x120	773	282	262	115	93	1075
PWC 35	225	55	40 H9	M36x330	925	305	255	229	95	1530
PWC 40	225	55	40 H9	M36x330	1002	382	330	154	130	1860
PWC 42	265	62	45 H9	M42x400	1134	372	305	277	155	2230
PWC 45	265	62	45 H9	M42x400	1200	440	375	207	225	2780
PWC 47	265	62	52 H9	M48x400	1285	525	440	142	305	3330
PWC 50	320	75	60 H9	M56x400	1392	450	360	360	290	4300
PWC 53	320	75	60 H9	M56x400	1463	525	435	285	400	4900
PWC 56	320	75	60 H9	M56x400	1556	625	535	185	550	5600
PWC 60 ... PWC 85	Auf Anfrage / On request / A richiesta / Sur demande / Bajo demanda / Sob consulta									

1) **Fußschrauben mit Mindest-Festigkeitsklasse 10.9** / Foundation bolts of min. property class 10.9 / Viti di di fissaggio con classe di resistenza min. 10.9
 Vis de fixation classe de résistance minimum 10.9 / Tornillos para patas en clase de resistencia por lo menos 10.9 / Parafusos de fixação da classe de resistência pelo menos 10.9

Zusatzschmierung erforderlich, bitte rückfragen.
 Additional lubrication required, please check back.
 Lubrificazione aggiuntiva necessaria, prego contattarci.
 Lubrification supplémentaire à prévoir, demandez s.v.p.
 Lubrificación adicional necesaria, pidanos informes.
 Lubrificação adicional necessária, pedimos informar-nos.

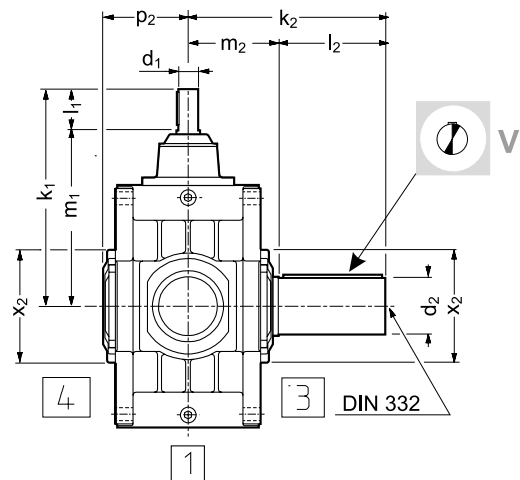
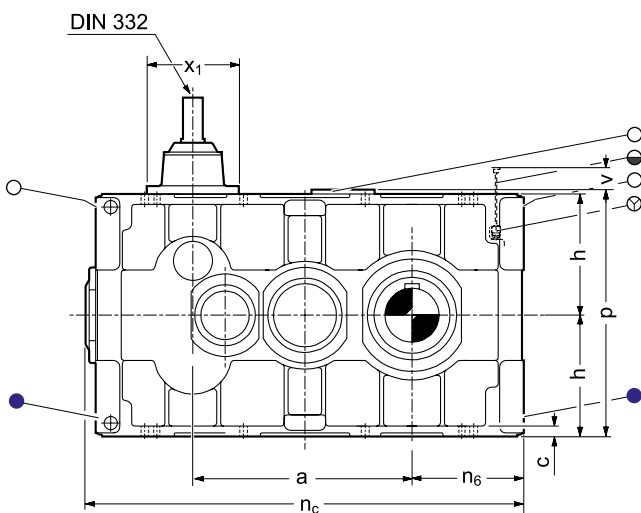
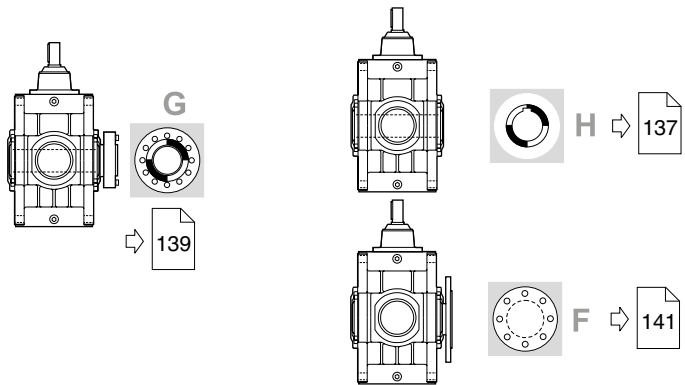
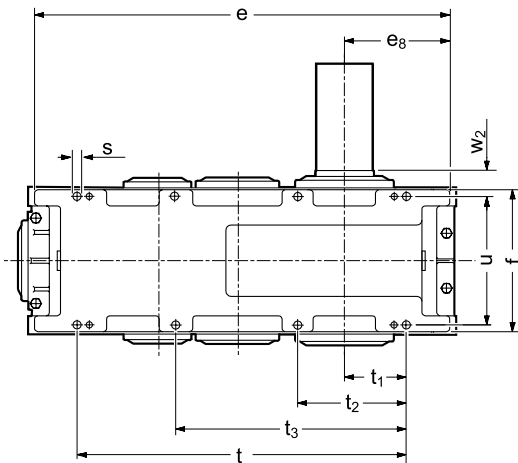
Maße l., m., und w. für fettgeschmierte Labyrinthdichtungen auf Anfrage.
 Dimensions l., m. and w. for grease lubricated labyrinth seals, on request.
 Dimensioni l., m. e w. per tenute a labirinto con grasso a richiesta.
 Dimensions l., m., et w. pour joints à labyrinthe lubrifiés à la graisse, sur demande.
 Dimensiones l., m. y w. en caso de juntas laberínticas lubricadas con grasa, bajo demanda.
 Dimensões l., m. e w. Em caso de juntas de anel labirinto lubrificado à graxa, sob consulta.





PWD ...-R1

900-2321-MC1 09.04



	Antriebswelle / Input shaft / Albero entrata Arbre d'entrée / Eje de entrada / Eixo de entrada					Abtriebswelle / Output shaft / Albero uscita Arbre de sortie / Eje de salida / Eixo de saída				
	Ø d ₁	k ₁	l ₁	m ₁	Ø x ₁	Ø d ₂	k ₂	l ₂	m ₂	Ø x ₂
PWD 14	20 k6	319	80	239	132	65 m6	270	135	135	-
PWD 16	20 k6	319	80	239	132	85 m6	290	145	145	-
PWD 18	25 k6	378	85	293	148	95 m6	350	170	180	-
PWD 20	25 k6	387	85	302	148	120 m6	370	190	180	-
PWD 22	40 k6	497	120	377	190	130 m6	405	190	215	-
PWD 25	40 k6	482	120	362	190	145 m6	450	230	220	296
PWD 28	40 k6	497	120	377	190	160 m6	480	230	250	328
PWD 31	40 k6	497	120	377	190	175 m6	540	290	250	348
PWD 35	50 k6	517	120	397	285	155 m6	570	290	280	328
PWD 40	50 k6	593	120	473	285	175 m6	570	290	280	348
PWD 42	60 m6	662	145	517	265	195 m6	650	330	320	400
PWD 45	60 m6	666	145	521	265	210 m6	730	410	320	440
PWD 47	60 m6	707	145	562	265	230 m6	730	410	320	440
PWD 50	75 m6	769	160	609	285	250 m6	795	410	385	480
PWD 53	75 m6	769	160	609	285	250 m6	795	410	385	480
PWD 56	75 m6	844	160	684	285	270 m6	845	460	385	540
PWD 60	85 m6	937	180	757	350	290 m6	920	460	460	540
PWD 63	85 m6	937	180	757	350	310 m6	970	510	460	580
PWD 67	85 m6	932	180	752	350	310 m6	970	510	460	580
PWD 71 ... PWD 85	Auf Anfrage / On request / A richiesta / Sur demande / Bajo demanda / Sob consulta									





PWD ...-R1

900-2321-MC1 09.04

	Gehäuse / Casing / Carcassa / Carter / Carcasa / Carcaça									
	a	c	e	e ₈	f	h -0.2	n _c	n ₆	p	p ₂
PWD 14	262	15	474	121	216	150	500	134	333	-
PWD 16	318	15	579	170	216	180	605	183	393	-
PWD 18	366	18	622	155	284	190	654	171	419	-
PWD 20	410	18	732	211	284	225	764	227	489	-
PWD 22	464	24	782	193	346	235	826	215	513	-
PWD 25	535	24	896	249	346	265	940	271	573	204
PWD 28	585	28	948	230	408	280	1000	256	610	246
PWD 31	653	28	1085	299	408	315	1137	325	680	239
PWD 35	726	32	1275	325	438	300	1346	345	610	262
PWD 40	736	32	1430	403	438	375	1501	423	760	262
PWD 42	837	40	1555	392	514	355	1652	422	720	303
PWD 45	899	40	1689	460	514	425	1786	490	860	303
PWD 47	924	40	1860	545	514	500	1957	575	1010	303
PWD 50	1070	50	1892	470	620	425	1962	505	860	358
PWD 53	1141	50	2038	545	620	500	2108	580	1010	358
PWD 56	1166	50	2231	645	620	600	2301	680	1210	365
PWD 60	1278	60	2272	565	770	530	2342	600	1070	440
PWD 63	1351	60	2420	640	770	600	2490	675	1210	440
PWD 67	1426	60	2566	715	770	670	2636	750	1350	440
PWD 71 ... PWD 85	Auf Anfrage / On request / A richiesta / Sur demande / Bajo demanda / Sob consulta									

	Befestigung / Fitting / Fissaggio / Fixation / Fijación / Fixação									OIL [l]	KG
	Ø s	d _s x l _{max}	t	t ₁	t ₂	t ₃	u	w ₂	v		
PWD 14	12	M10x45	348	58	125	-	192	39	-	9	105
PWD 16	12	M10x80	453	107	217	-	192	49	20	10	170
PWD 18	14.5	M12x55	486	87	175	-	248	56	-	22	245
PWD 20	14.5	M12x90	596	143	285	-	248	56	-	27	335
PWD 22	18.5	M16x65	622	113	226	-	306	62	-	41	465
PWD 25	18.5	M16x90	736	169	340	-	306	67	-	51	600
PWD 28	24	M20x80	752	132	265	-	360	70	-	71	770
PWD 31	24	M20x110	889	201	402	-	360	70	-	93	1060
PWD 35	24	M20x85	1005	190	325	695	396	82	190	60	1500
PWD 40	24	M20x120	1157	265	477	847	396	82	220	80	1830
PWD 42	28	M24x100	1230	225	390	820	460	90	250	100	2200
PWD 45	28	M24x120	1356	285	516	946	460	90	250	140	2750
PWD 47	28	M24x250	1527	370	687	1117	460	90	250	190	3300
PWD 50	35	M30x120	1524	280	504	1014	560	105	250	200	4200
PWD 53	35	M30x180	1670	355	650	1160	560	105	250	260	4800
PWD 56	35	M30x250	1858	450	838	1348	560	105	250	360	5850
PWD 60	42	M36x150	1840	345	630	1200	690	115	350	380	7350
PWD 63	42	M36x200	1988	420	778	1348	690	115	350	480	8350
PWD 67	42	M36x250	2134	495	924	1494	690	115	350	580	9400
PWD 71 ... PWD 85	Auf Anfrage / On request / A richiesta / Sur demande / Bajo demanda / Sob consulta										

Zusatzschmierung erforderlich, bitte rückfragen.

Additional lubrication required, please check back.

Lubrificazione aggiuntiva necessaria, prego contattarci.

Lubrification supplémentaire à prévoir, demandez s.v.p.

Lubrificación adicional necesaria, pidanos informes.

Lubrificação adicional necessária, pedimos informar-nos.

Maße l., m., und w. für fettgeschmierte Labyrinthdichtungen auf Anfrage.

Dimensions l., m. and w. for grease lubricated labyrinth seals, on request.

Dimensioni l., m. e w. per tenute a labirinto con grasso a richiesta.

Dimensions l., m., et w. pour joints à labyrinthe lubrifiés à la graisse, sur demande.

Dimensiones l., m. y w. en caso de juntas laberínticas lubricadas con grasa, bajo demanda.

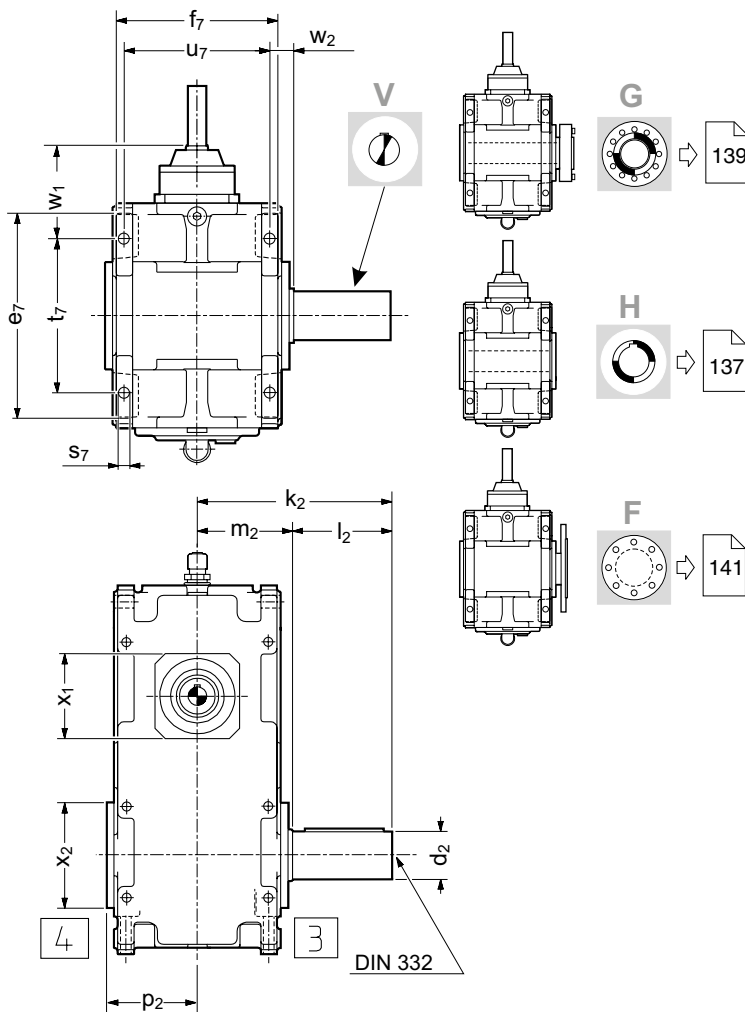
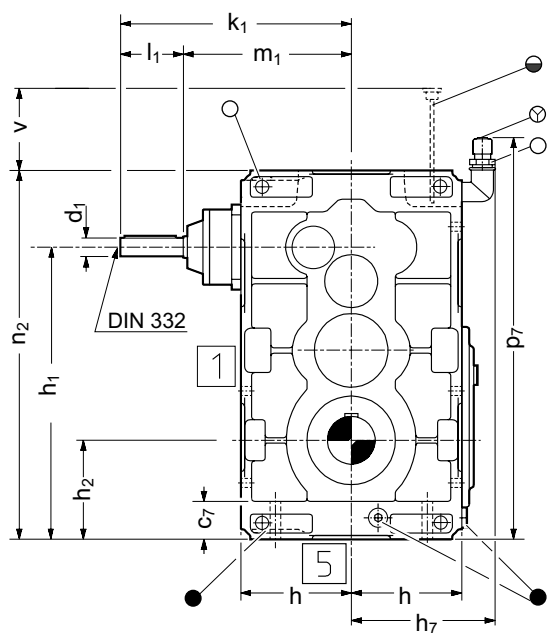
Dimensões l., m. e w. Em caso de juntas de anel labirinto lubrificado à graxa, sob consulta.





PWD ... -S5

900-2325-MC1 09.04



	Antriebswelle / Input shaft / Albero entrata Arbre d'entrée / Eje de entrada / Eixo de entrada					Abtriebswelle / Output shaft / Albero uscita Arbre de sortie / Eje de salida / Eixo de saída				
	Ø d ₁	k ₁	l ₁	m ₁	x ₁	Ø d ₂	k ₂	l ₂	m ₂	x ₂
PWD 14	20 k6	319	80	239	132	65 m6	270	135	135	-
PWD 16	20 k6	319	80	239	132	85 m6	290	145	145	-
PWD 18	25 k6	378	85	293	148	95 m6	350	170	180	-
PWD 20	25 k6	387	85	302	148	120 m6	370	190	180	-
PWD 22	40 k6	497	120	377	190	130 m6	405	190	215	-
PWD 25	40 k6	482	120	362	190	145 m6	450	230	220	296
PWD 28	40 k6	497	120	377	190	160 m6	480	230	250	328
PWD 31	40 k6	497	120	377	190	175 m6	540	290	250	348
PWD 35 ... PWD 85	Auf Anfrage / On request / A richiesta / Sur demande / Bajo demanda / Sob consulta									





PWD ... -S5
900-2325-MC1 09.04

	Gehäuse / Casing / Carcassa / Carter / Carcasa / Carcaça									
	c ₇	e ₇	f ₇	h -0.2	h ₁	h ₂ -0.2	h ₇	n ₂	p ₂	p ₇
PWD 14	51	274	216	150	396	134	195	500	–	535
PWD 16	51	334	216	180	501	183	225	605	–	640
PWD 18	62	348	284	190	537	171	245	654	–	690
PWD 20	62	414	284	225	637	227	280	764	–	795
PWD 22	76	426	346	235	679	215	305	826	–	865
PWD 25	77	486	346	265	806	271	335	940	204	980
PWD 28	86	504	408	280	841	256	360	1000	246	1030
PWD 31	95	574	408	315	978	325	395	1137	239	1165
PWD 35 ... PWD 85	Auf Anfrage / On request / A richiesta / Sur demande / Bajo demanda / Sob consulta									

	Befestigung / Fitting / Fissaggio / Fixation / Fijación / Fixação							v	OIL [l]	Kg
	Ø s ₇	d _s xl _{max}	t ₇	u ₇	w ₁	w ₂				
PWD 14	14.5	M12x90	206	194	136	38	70	12	105	
PWD 16	14.5	M12x90	266	194	106	48	70	18	170	
PWD 18	16.5	M14x100	260	258	163	51	75	30	245	
PWD 20	16.5	M14x100	330	258	137	51	85	38	335	
PWD 22	24	M20x130	326	312	214	59	90	54	465	
PWD 25	24	M20x130	384	312	170	64	80	72	600	
PWD 28	28	M24x150	386	366	184	67	75	91	770	
PWD 31	28	M24x160	456	366	149	67	75	130	1060	
PWD 35 ... PWD 85	Auf Anfrage / On request / A richiesta / Sur demande / Bajo demanda / Sob consulta									

Maße l., m., und w. für fettgeschmierte Labyrinthabdichtungen auf Anfrage.

Dimensions l., m. and w. for grease lubricated labyrinth seals, on request.

Dimensioni l., m. e w. per tenute a labirinto con grasso a richiesta.

Dimensions l., m., et w. pour joints à labyrinthe lubrifiés à la graisse, sur demande.

Dimensiones l., m. y w. en caso de juntas laberínticas lubricadas con grasa, bajo demanda.

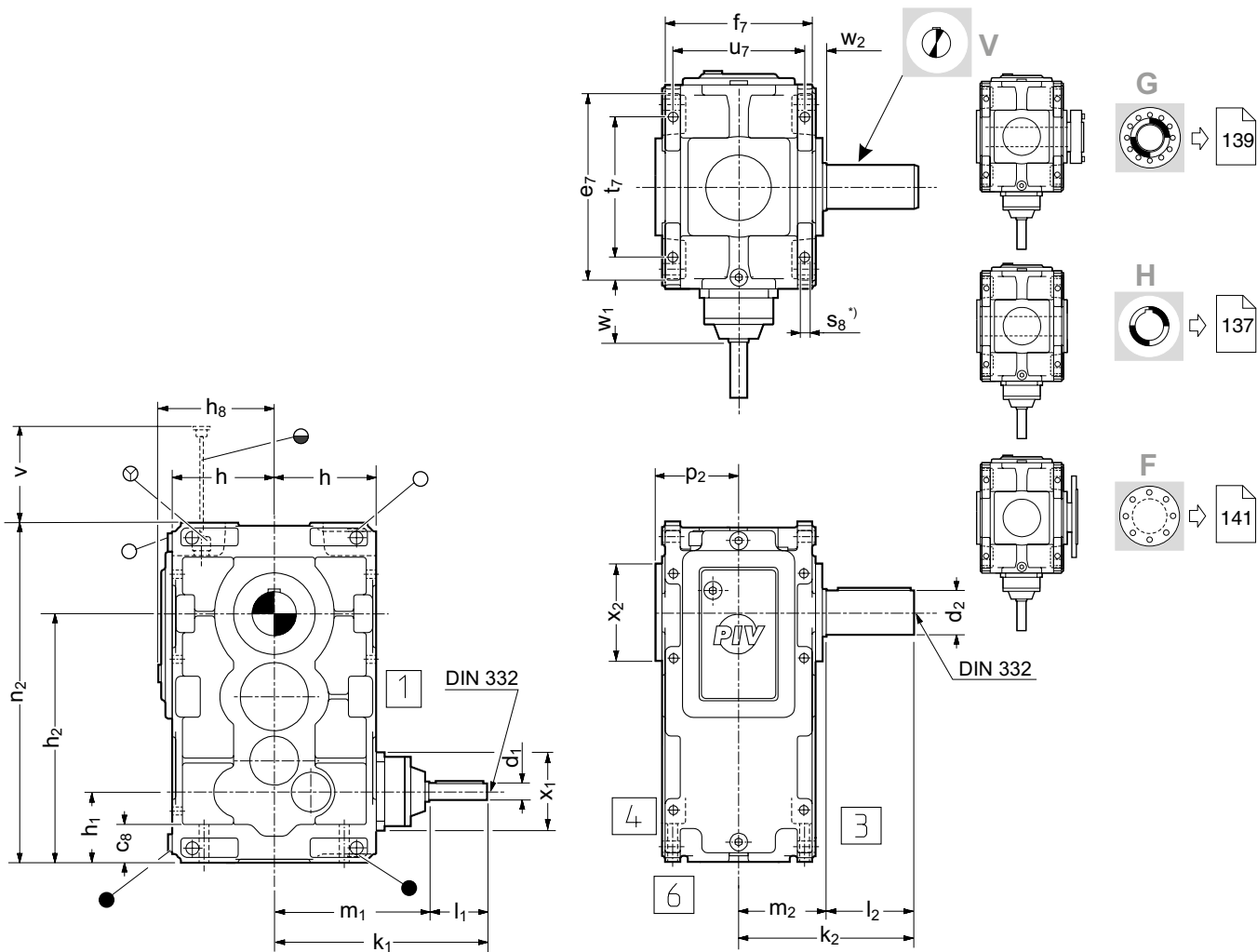
Dimensões l., m. e w. Em caso de juntas de anel labirinto lubrificado à graxa, sob consulta.





PWD ... -T6

900-2326-MC1 09.04



	Antriebswelle / Input shaft / Albero entrata Arbre d'entrée / Eje de entrada / Eixo de entrada					Abtriebswelle / Output shaft / Albero uscita Arbre de sortie / Eje de salida / Eixo de saída				
	Ø d ₁	k ₁	l ₁	m ₁	x ₁	Ø d ₂	k ₂	l ₂	m ₂	Ø x ₂
PWD 14	20 k6	319	80	239	132	65 m6	270	135	135	-
PWD 16	20 k6	319	80	239	132	85 m6	290	145	145	-
PWD 18	25 k6	378	85	293	148	95 m6	350	170	180	-
PWD 20	25 k6	387	85	302	148	120 m6	370	190	180	-
PWD 22	40 k6	497	120	377	190	130 m6	405	190	215	-
PWD 25	40 k6	482	120	362	190	145 m6	450	230	220	296
PWD 28	40 k6	497	120	377	190	160 m6	480	230	250	328
PWD 31	40 k6	497	120	377	190	175 m6	540	290	250	348
PWD 35 ... PWD 85	Auf Anfrage / On request / A richiesta / Sur demande / Bajo demanda / Sob consulta									





PWD ... -T6

900-2326-MC1 09.04

	Gehäuse / Casing / Carcassa / Carter / Carcasa / Carcaça								
	c ₈	e ₇	f ₇	h -0.2	h ₁ -0.2	h ₂	h ₈	n ₂	p ₂
PWD 14	57	274	216	150	104	366	183	500	–
PWD 16	57	334	216	180	104	422	213	605	–
PWD 18	64	348	284	190	117	483	229	654	–
PWD 20	64	414	284	225	127	537	264	764	–
PWD 22	76	426	346	235	147	611	278	826	–
PWD 25	77	486	346	265	134	669	308	940	204
PWD 28	92	504	408	280	159	744	330	1000	246
PWD 31	95	574	408	315	159	812	365	1137	239
PWD 35 ... PWD 85	Auf Anfrage / On request / A richiesta / Sur demande / Bajo demanda / Sob consulta								

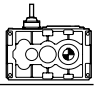
	Befestigung / Fitting / Fissaggio / Fixation / Fijación / Fixação							[l] Kg		
	Ø s ₈ *)	d _s x l _{max}	t ₇	u ₇	w ₁	w ₂	v			
PWD 14	14.5	M12x90	206	194	136	38	120	9	105	
PWD 16	14.5	M12x90	266	194	106	48	180	14	170	
PWD 18	16.5	M14x100	260	258	163	51	150	23	245	
PWD 20	16.5	M14x100	330	258	137	51	220	30	335	
PWD 22	24	M20x130	326	312	214	59	190	45	465	
PWD 25	24	M20x130	384	312	170	64	260	55	600	
PWD 28	28	M24x150	386	366	184	67	230	76	770	
PWD 31	28	M24x160	456	366	149	67	290	99	1060	
PWD 35 ... PWD 85	Auf Anfrage / On request / A richiesta / Sur demande / Bajo demanda / Sob consulta									

*) Nur für Befestigungsart 6 / Only for mounting arrangement 6 / Solo per tipo di montaggio 6
 Seulement pour type de montage 6 / Sólo por tipo de montaje 6 / Só para tipo de montagem 6

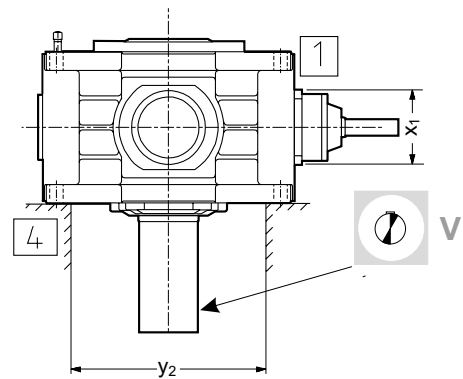
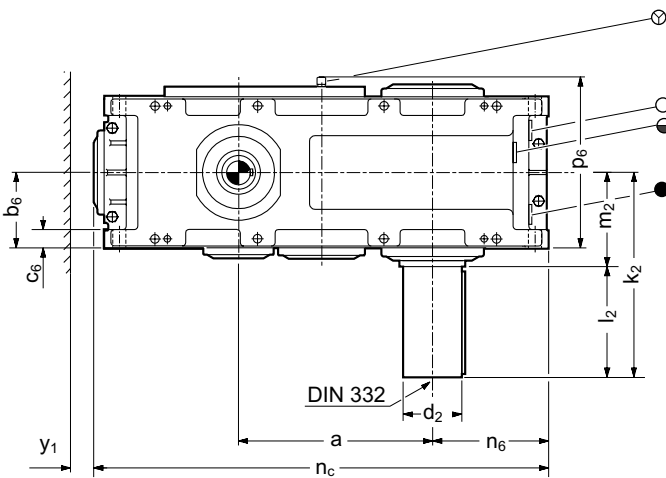
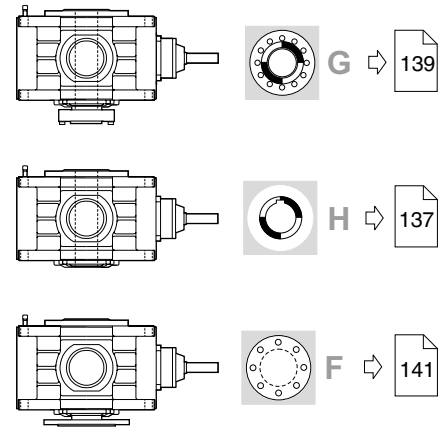
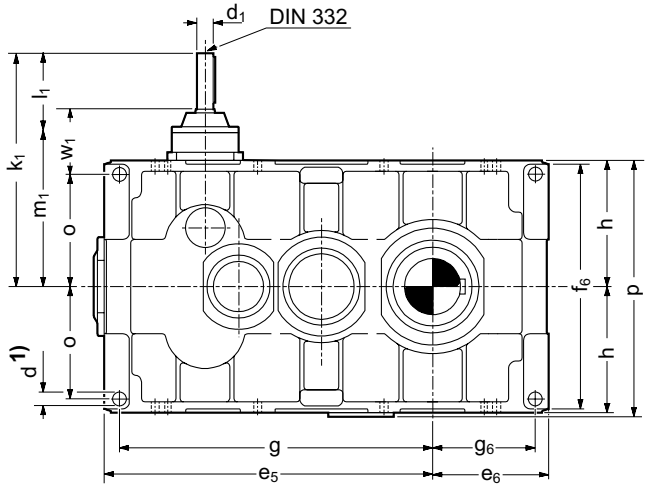
Maße l., m., und w. für fettgeschmierte Labyrinthabdichtungen auf Anfrage.

Dimensions l., m. and w. for grease lubricated labyrinth seals, on request.
 Dimensioni l., m. e w. per tenute a labirinto con grasso a richiesta.
 Dimensions l., m., et w. pour joints à labyrinthe lubrifiés à la graisse, sur demande.
 Dimensiones l., m. y w. en caso de juntas laberínticas lubricadas con grasa, bajo demanda.
 Dimensões l., m. e w. Em caso de juntas de anel labirinto lubrificado à graxa, sob consulta.





PWD ... -U4
900-2324-MC1 09.04



	Antriebswelle / Input shaft / Albero entrata Arbre d'entrée / Eje de entrada / Eixo de entrada						Abtriebswelle / Output shaft / Albero uscita Arbre de sortie / Eje de salida / Eixo de saída					
	Ø d ₁	k ₁	l ₁	m ₁	Ø x ₁	y ₁	Ø d ₂	k ₂	l ₂	m ₂	Ø x ₂	y ₂
PWD 14	20 k6	319	80	239	132	100	65 m6	270	135	135	–	210
PWD 16	20 k6	319	80	239	132	100	85 m6	290	145	145	–	270
PWD 18	25 k6	378	85	293	148	100	95 m6	350	170	180	–	270
PWD 20	25 k6	387	85	302	148	100	120 m6	370	190	180	–	340
PWD 22	40 k6	497	120	377	190	100	130 m6	405	190	215	–	330
PWD 25	40 k6	482	120	362	190	100	145 m6	450	230	220	–	390
PWD 28	40 k6	497	120	377	190	100	160 m6	480	230	250	–	400
PWD 31	40 k6	497	120	377	190	100	175 m6	540	290	250	–	470
PWD 35	50 k6	517	120	397	285	100	155 m6	570	290	280	328	440
PWD 40	50 k6	593	120	473	285	100	175 m6	570	290	280	348	590
PWD 42	60 m6	662	145	517	265	100	195 m6	650	330	320	400	530
PWD 45	60 m6	666	145	521	265	100	210 m6	730	410	320	440	670
PWD 47	60 m6	707	145	562	265	100	230 m6	730	410	320	440	780
PWD 50	75 m6	769	160	609	285	100	250 m6	795	410	385	480	590
PWD 53	75 m6	769	160	609	285	100	250 m6	795	410	385	480	740
PWD 56	75 m6	844	160	684	285	100	270 m6	845	460	385	540	940
PWD 60 ... PWD 85	Auf Anfrage / On request / A richiesta / Sur demande / Bajo demanda / Sob consulta											





PWD ... -U4
900-2324-MC1 09.04

	Gehäuse / Casing / Carcassa / Carter / Carcasa / Carcaça									
	a	e ₅	e ₆	f ₆	h -0.2	n _c	n ₆	p	p ₂	p ₆
PWD 14	262	357	126	274	150	500	134	333	–	270
PWD 16	318	413	175	334	180	605	183	393	–	270
PWD 18	366	475	162	348	190	654	171	419	–	340
PWD 20	410	528	218	418	225	764	227	489	–	340
PWD 22	464	600	200	426	235	826	215	513	–	416
PWD 25	535	658	256	486	265	940	271	573	204	416
PWD 28	585	731	245	508	280	1000	256	610	246	480
PWD 31	653	798	307	578	315	1137	325	680	239	480
PWD 35	726	970	345	578	300	1346	345	610	262	510
PWD 40	736	1047	423	728	375	1501	423	760	262	510
PWD 42	837	1193	422	680	355	1652	422	720	303	590
PWD 45	899	1259	490	820	425	1786	490	860	303	590
PWD 47	924	1345	575	970	500	1957	575	1010	303	590
PWD 50	1070	1457	505	820	425	1962	505	910	358	710
PWD 53	1141	1528	580	970	500	2108	580	1060	358	710
PWD 56	1166	1621	680	1170	600	2301	680	1260	365	715
PWD 60 ... PWD 85	Auf Anfrage / On request / A richiesta / Sur demande / Bajo demanda / Sob consulta									

	Befestigung / Fitting / Fissaggio / Fixation / Fijación / Fixação									
	Ø d ¹⁾	b ₆ -0.2	c ₆	d _s x l _{max}	g	g ₆	o	w ₁		
PWD 14	16 H9	113	27	M14x65	344	113	121	118	11	115
PWD 16	16 H9	113	27	M14x65	400	162	151	88	16	180
PWD 18	22 H9	147	32	M20x80	458	145	155	138	25	255
PWD 20	22 H9	147	32	M20x80	511	201	190	112	34	345
PWD 22	26 H9	179	41	M24x100	580	180	190	187	49	475
PWD 25	26 H9	179	41	M24x100	638	236	220	142	53	610
PWD 28	33 H9	210	48	M30x120	706	221	227	150	83	780
PWD 31	33 H9	210	48	M30x120	773	282	262	115	95	1070
PWD 35	40 H9	225	55	M36x330	925	305	255	142	100	1530
PWD 40	40 H9	225	55	M36x330	1002	382	330	143	135	1860
PWD 42	45 H9	265	62	M42x400	1134	372	305	212	170	2230
PWD 45	45 H9	265	62	M42x400	1200	440	375	146	240	2780
PWD 47	52 H9	265	62	M48x400	1285	525	440	122	325	3330
PWD 50	60 H9	320	75	M56x400	1392	450	360	249	290	4300
PWD 53	60 H9	320	75	M56x400	1463	525	435	174	400	4900
PWD 56	60 H9	320	75	M56x400	1556	625	535	149	550	5600
PWD 60 ... PWD 85	Auf Anfrage / On request / A richiesta / Sur demande / Bajo demanda / Sob consulta									

1) **Fußschrauben mit Mindest-Festigkeitsklasse 10.9** / Foundation bolts of min. property class 10.9 / Viti di di fissaggio con classe di resistenza min. 10.9
 Vis de fixation classe de résistance minimum 10.9 / Tornillos para patas en clase de resistencia por lo menos 10.9 / Parafusos de fixação da classe de resistência pelo menos 10.9

Zusatzschmierung erforderlich, bitte rückfragen.
 Additional lubrication required, please check back.
 Lubrificazione aggiuntiva necessaria, prego contattarci.
 Lubrification supplémentaire à prévoir, demandez s.v.p.
 Lubrificación adicional necesaria, pidanos informes.
 Lubrificação adicional necessária, pedimos informar-nos.

Maße l., m., und w. für fettgeschmierte Labyrinthdichtungen auf Anfrage.
 Dimensions l., m. and w. for grease lubricated labyrinth seals, on request.
 Dimensioni l., m. e w. per tenute a labirinto con grasso a richiesta.
 Dimensions l., m., et w. pour joints à labyrinthe lubrifiés à la graisse, sur demande.
 Dimensiones l., m. y w. en caso de juntas laberínticas lubricadas con grasa, bajo demanda.
 Dimensões l., m. e w. Em caso de juntas de anel labirinto lubrificado à graxa, sob consulta.

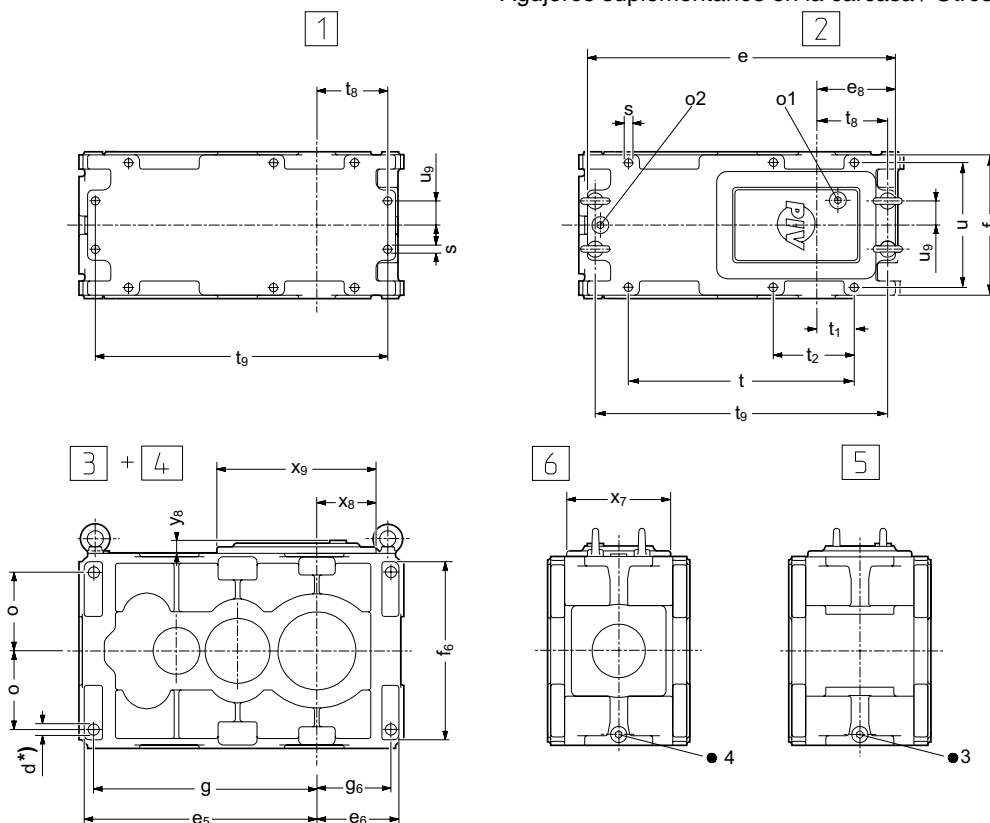


PC, PD, PE, PLC, PLD ... -R1

900-0221-MB9 05.04

Weitere Gehäusebohrungen / Other carter bores

Forature supplementari della carcassa / Autrés alésages du carter
 Agujeros suplementarios en la carcasa / Outros furos da carcaça



		Fläche / Mounting surface / Superficie di montaggio / Face du carter / Superficie / Superficie															
		[1] + [2]											[2]				
		e	es	f	Ø s	ds x lmax	t	t1	t2	t8	t9	u	U9	X7	X8	x9	y8
PC, PD, PE, PLC, PLD	14	474	121	216	12	M10x45	348	58	125	109	450	192	37	166	92	247	24
	16	579	170	216	12	M10x80	453	107	217	158	555	192	37	166	141	350	24
	18	622	155	284	14.5	M12x55	486	87	175	140	592	248	45	224	118	338	30
	20	732	211	284	14.5	M12x90	596	143	285	196	702	248	45	224	174	424	30
	22	782	193	346	18.5	M16x65	622	113	226	175	746	306	58	275	149	436	33
	25	896	249	346	18.5	M16x90	736	169	340	231	860	306	58	275	205	518	33
	28	948	230	408	24	M20x80	752	132	265	208	904	360	64	320	181	540	37
	31	1085	299	408	24	M20x110	889	201	402	277	1041	360	64	320	242	630	37

		Fläche / Mounting surface / Superficie di montaggio / Face du carter / Superficie / Superficie												
		[3] + [4]												
		Ø d*)	ds x lmax	TA [Nm]*)	e5	e6	f6	g	g6	o	○1	○2	●3	●4
PC, PD, PE, PLC, PLD	14	16 H9	M14x65	180	357	126	274	344	113	121	G1/2	G 1/2	G 1/2	G 1/2
	16	16 H9	M14x65	180	413	175	334	400	162	151				
	18	22 H9	M20x80	550	475	162	348	458	145	155	G 1 1/4	G 3/4	G 3/4	G 3/4
	20	22 H9	M20x80	550	528	218	414	511	201	190				
	22	26 H9	M24x100	950	600	200	426	580	180	190	G 1	G 1 1/4	G 1 1/4	G 1 1/4
	25	26 H9	M24x100	950	658	256	486	638	236	220				
	28	33 H9	M30x120	1900	731	245	508	706	221	227	G 1 1/4	G 1 1/4	G 1 1/4	G 1 1/4
	31	33 H9	M30x120	1900	798	307	574	773	282	262				

*) Erforderliche Anziehdrehmomente TA für Schrafschrauben mit Kopfauflage nach DIN 912, 934 usw. der Festigkeitsklasse 10.9 mit angenommenem Reibungskoeffizient $\mu = 0,125$ für unbehandelte geölte Schraube nach VDI-Richtlinie 2230.

*) Couples de serrage nécessaires TA pour vis avec appui sur épaulement, selon DIN 912, 934 etc classe de résistance 10.9, coefficient de frottement supposé $\mu = 0,125$ pour vis non traitée, lubrifiée conformément à la directive VDI 2230.

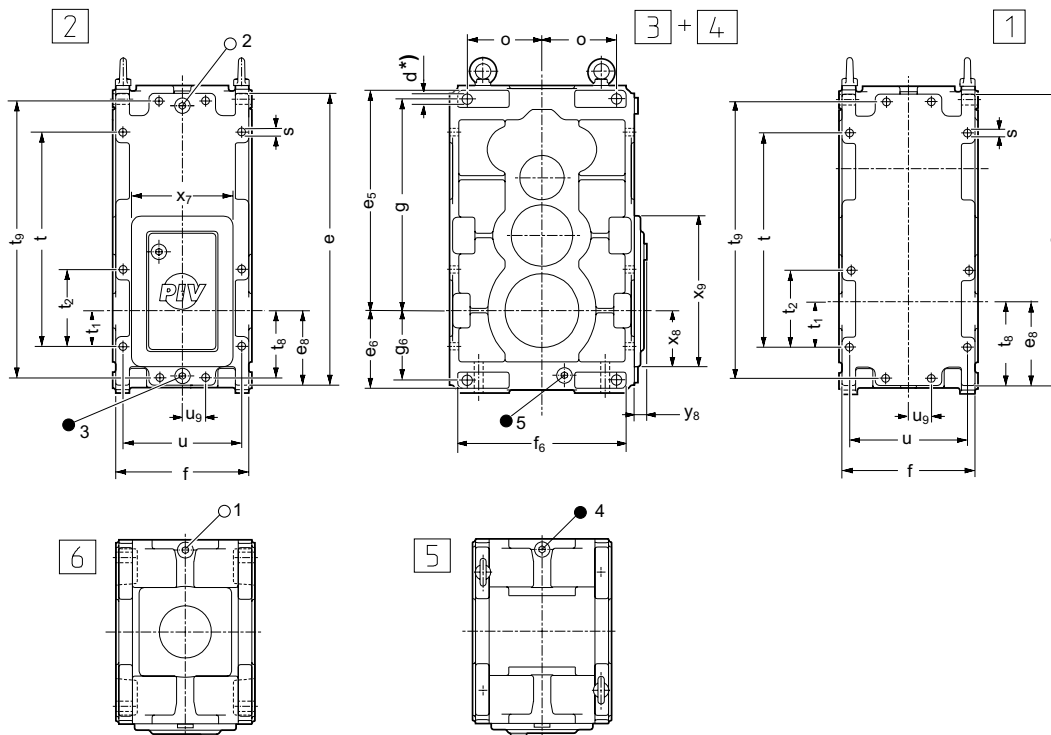
*) Necessary tightening torques TA for shaft screws with head support according to DIN 912, 934 etc., strength category 10.9 with supposed coefficient of friction $\mu = 0,125$ for non treated, oiled screws according to the VDI directions 2230.

*) Par de apriete TA para tornillos con cabeza según DIN 912, 934 etc, clase de resistencia 10.9, con un coeficiente presupuesto de rozamiento $\mu = 0,125$ para tornillos aceitados no tratados, según las reglas 2230 de VDI.

*) Coppia di serraggio necessaria TA per viti con testa in conformità con DIN 912, 934 etc., classe di resistenza 10.9 con coefficiente di frizione $\mu = 0,125$ per viti non lubrificate in conformità con la norma VDI 2230.

*) Torque de aperto necessário TA para parafusos com cabeça DIN 912, 934 etc., classificação de resistência 10.9, com um coeficiente pressuposto de atrito $\mu = 0,125$ para parafusos lubrificados, não tratados conforme VDI-Instruções 2230.

**) Gewinde nach ISO 228 / Threaded acc. to ISO 228 / Filettature secondo ISO 228 / Filet selon ISO 228 / Rosca según ISO 228 / Rosca de acordo com ISO 228



		Fläche / Mounting surface / Superficie di montaggio / Face du carter / Superficie / Superficie															
		[1] + [2]											[2]				
		e	e _s	f	Ø s	d _s x l _{max}	t	t ₁	t ₂	t ₈	t ₉	u	U ₉	X ₇	X ₈	x ₉	y ₈
PC, PD, PE, PLC PLD, PWC, PWD	14	474	121	216	12	M10x45	348	58	125	109	450	192	37	166	92	247	24
	16	579	170	216	12	M10x80	453	107	217	158	555	192	37	166	141	350	24
	18	622	155	284	14.5	M12x55	486	87	175	140	592	248	45	224	118	338	30
	20	732	211	284	14.5	M12x90	596	143	285	196	702	248	45	224	174	424	30
	22	782	193	346	18.5	M16x65	622	113	226	175	746	306	58	275	149	436	33
	25	896	249	346	18.5	M16x90	736	169	340	231	860	306	58	275	205	518	33
	28	948	230	408	24	M20x80	752	132	265	208	904	360	64	320	181	540	37
31	1085	299	408	24	M20x110	889	201	402	277	1041	360	64	320	242	630	37	

		Fläche / Mounting surface / Superficie di montaggio Face du carter / Superficie / Superficie									**)				
		[3] + [4]													
		Ø d	d _s x l _{max}	T _A [N m] *)	e ₅	e ₆	f ₆	g	g ₆	o	○1	○2	●3	●4	●5
PC, PD, PE, PLC PLD, PWC, PWD	14	16 H9	M14x65	180	357	126	274	344	113	121	G 1/2	G 1/2	G 1/2	G 1/2	G 1/2
	16	16 H9	M14x65	180	413	175	334	400	162	151	G 3/4	G 3/4	G 3/4	G 3/4	G 3/4
	18	22 H9	M20x80	550	475	162	348	458	145	155	G 3/4	G 3/4	G 3/4	G 3/4	G 3/4
	20	22 H9	M20x80	550	528	218	414	511	201	190	G 3/4	G 1	G 1	G 1 1/4	G 1
	22	26 H9	M24x1 00	950	600	200	426	580	180	190					
	25	26 H9	M24x100	950	658	256	486	638	236	220					
	28	33 H9	M30x1 20	1900	731	245	508	706	221	227	G 1 1/4	G 1 1/4			G 1 1/4
31	33 H9	M30x120	1900	798	307	574	773	282	262						

*) Erforderliche Anziehdrehmomente T_A für Schafschrauben mit Kopfauflage nach DIN 912,934 usw. der Festigkeitsklasse 10.9 mit angenommenem Reibungskoeffizient μ = 0,125 für unbehandelte geölte Schraube nach VDI-Richtlinie 2230.

*) Necessary tightening torques T_A for shaft screws with head support according to DIN 912,934 etc., strength category 10.9 with supposed coefficient of friction μ = 0,125 for non treated, oiled screws according to the VDI directions 2230.

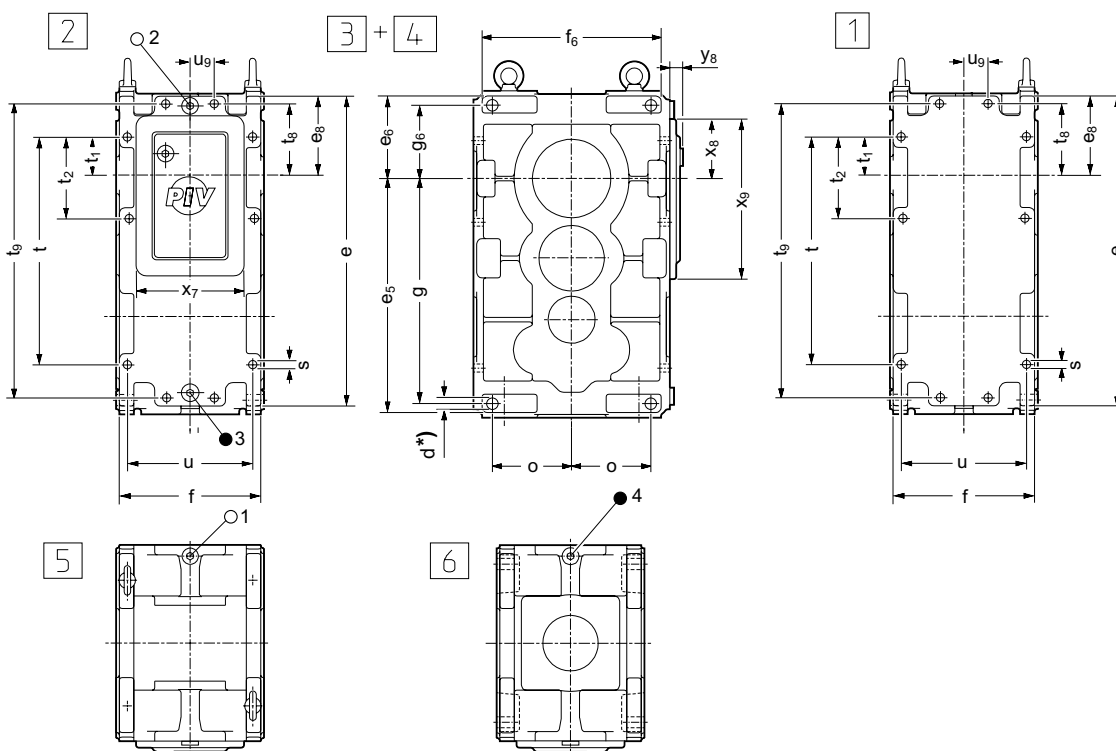
*) Coppia di serraggio necessaria T_A per viti con testa in conformità con DIN 912, 934 etc., classe di resistenza 10.9 con coefficiente di frizione μ = 0,125 per viti non lubrificate in conformità con la norma VDI 2230.

*) Couples de serrage nécessaires T_A pour vis avec appui sur épaulement, selon DIN 912,934 etc classe de résistance 10.9, coefficient de frottement supposé μ = 0,125 pour vis non traitée, lubrifiée conformément à la directive VDI 2230.


*) Par de apriete T_A para tornillos con cabeza según DIN 912, 934, etc. clase de resistencia 10.9, con un coeficiente presupuesto de rozamiento μ = 0,125 para tornillos aceitados no tratados, según las reglas 2230 de VDI.

*) Torque de aperto necessário T_A para parafusos com cabeça DIN 912, 934 etc., classificação de resistência 10.9, com coeficiente pressuposto de atrito μ = 0,125 para parafusos lubrificados, não tratados conforme VDI-Instruções 2230.

**) Gewinde nach ISO 228 / Threaded acc. to ISO 228 / Filettature secondo ISO 228 / Filet selon ISO 228 / Rosca según ISO 228 / Rosca de acordo com ISO 228



		Fläche / Mounting surface / Superficie di montaggio / Face du carter / Superficie / Superficie															
		[1] + [2]											[2]				
		e	e ₈	f	Ø s	d _s x l _{max}	t	t ₁	t ₂	t ₈	t ₉	u	U _g	X ₇	X ₈	X ₉	y ₈
PC, PD, PE, PLC PLD, PWC, PWD	14	474	121	216	12	M10x45	348	58	125	109	450	192	37	166	92	247	24
	16	579	170	216	12	M10x80	453	107	217	158	555	192	37	166	141	350	24
	18	622	155	284	14.5	M12x55	486	87	175	140	592	248	45	224	118	338	30
	20	732	211	284	14.5	M12x90	596	143	285	196	702	248	45	224	174	424	30
	22	782	193	346	18.5	M16x65	622	113	226	175	746	306	58	275	149	436	33
	25	896	249	346	18.5	M16x90	736	169	340	231	860	306	58	275	205	518	33
	28	948	230	408	24	M20x80	752	132	265	208	904	360	64	320	181	540	37
	31	1085	299	408	24	M20x110	889	201	402	277	1041	360	64	320	242	630	37

		Fläche / Mounting surface / Superficie di montaggio / Face du carter / Superficie / Superficie									 **)			
		[3] + [4]												
		Ø d	d _s x l _{max}	T _A [N m] *)	e ₅	e ₆	f ₆	g	g ₆	o	○1	○2	●3	●4
PC, PD, PE, PLC PLD, PWC, PWD	14	16 H9	M14x65	180	357	126	274	344	113	121	G 1/2	G 1/2	G 1/2	G 1/2
	16	16 H9	M14x65	180	413	175	334	400	162	151				
	18	22 H9	M20x80	550	475	162	348	458	145	155	G 3/4	G 3/4	G 3/4	G 3/4
	20	22 H9	M20x80	550	528	218	414	511	201	190				
	22	26 H9	M24x100	950	600	200	426	580	180	190	G 1 1/4	G 1	G 1	G 1 1/4
	25	26 H9	M24x100	950	658	256	486	638	236	220				
	28	33 H9	M30x120	1900	731	245	508	706	221	227				
	31	33 H9	M30x120	1900	798	307	574	773	282	262	G 1 1/4	G 1 1/4		

*) Erforderliche Anziehdrehmomente T_A für Schaftschrauben mit Kopfauflage nach DIN 912,934 usw. der Festigkeitsklasse 10.9 mit angenommenem Reibungskoeffizient μ = 0,125 für unbehandelte geölte Schraube nach VDI-Richtlinie 2230.

*) Necessary tightening torques T_A for shaft screws with head support according to DIN 912,934 etc., strength category 10.9 with supposed coefficient of friction μ = 0,125 for non treated, oiled screws according to the VDI directions 2230.

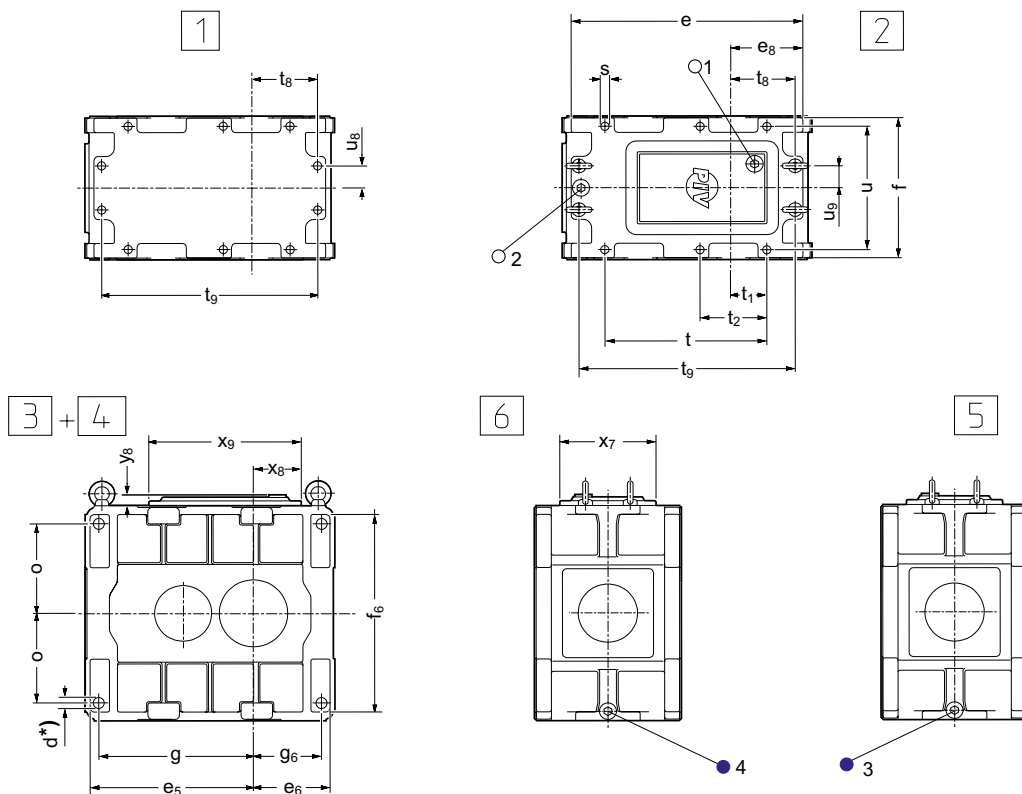
*) Coppia di serraggio necessaria T_A per viti con testa in conformità con DIN 912, 934 etc., classe di resistenza 10.9 con coefficiente di frizione μ = 0,125 para viti non lubrificate in conformità con la norma VDI 2230.

*) Couples de serrage nécessaires T_A pour vis avec appui sur épaulement, selon DIN 912,934 etc classe de résistance 10.9, coefficient de frottement supposé μ = 0,125 pour vis non traitée, lubrifiée conformément à la directive VDI 2230.


*) Par de apriete T_A para tornillos con cabeza según DIN 912, 934, etc. clase de resistencia 10.9, con un coeficiente presupesto de rozamiento μ = 0,125 para tornillos aceitados no tratados, según las reglas 2230 de VDI.

*) Torque de aperto necessário T_A para parafusos com cabeça DIN 912, 934 etc., classificação de resistência 10.9, com um coeficiente pressuposto de atrito μ = 0,125 para parafusos lubrificados, não tratados conforme VDI-Instruções 2230.

**) Gewinde nach ISO 228 / Threaded acc. to ISO 228 / Filettatura secondo ISO 228 / Filet selon ISO 228 / Rosca según ISO 228 / Rosca de acordo com ISO 228



	Fläche / Mounting surface / Superficie di montaggio / Face du carter / Superficie / Superfície															
	[1] + [2]											[2]				
	e	e ₈	f	Ø s	d _s x l _{max}	t	t ₁	t ₂	t ₈	t ₉	u	u ₉	X ₇	X ₈	x ₉	y ₈
PLB 10	338	107	216	12	M10x45	218	50	-	95	314	192	37	166	78	247	24
PLB 12	448	147	284	14.5	M12x70	311	78	-	132	418	248	45	166	95	247	24
PLB 16	556	179	348	18.5	M16x110	396	99	-	161	520	306	58	224	126	338	30
PLB 20	662	207	410	24	M20x130	461	104	-	785	618	360	64	275	150	436	33
PLB 25	772	251	438	24	M20x160	574	152	-	229	728	388	64	320	194	540	37
PLB 31	928	297	522	28	M24x180	716	191	315	270	874	468	70	320	233	630	37

	Fläche / Mounting surface / Superficie di montaggio / Face du carter / Superficie / Superfície										 **)			
	[3] + [4]													
	Ø d	d _s x l _{max}	T _A [Nm] *) 10.9	e ₅	e ₆	f ₆	g	g ₆	o	Ø 1	Ø 2	● 3	● 4	
PLB 10	16 H9	M14x65	180	235	112	274	222	99	121	G 1/2	G 1/2	G 1/2	G 1/2	
PLB 12	22 H9	M20x80	550	309	155	348	292	138	155		G 3/4	G 3/4	G 3/4	
PLB 16	26 H9	M24x100	950	388	190	486	368	170	220	G 1 1/4	G 1	G 1	G 1	
PLB 20	33 H9	M30x120	1900	467	219	578	442	194	262					
PLB 25	33 H9	M30x120	1900	533	263	698	508	238	322		G 1 1/4	G 1 1/4	G 1 1/4	
PLB 31	33 H9	M30x180	1900	643	309	798	618	284	373					

*) Erforderliche Anziehdrehmomente T_A für Schafschrauben mit Kopfauflage nach DIN 912,934 usw. der Festigkeitsklasse 10.9 mit angenommenem Reibungskoeffizient μ = 0,125 für unbehandelte geölte Schraube nach VDI-Richtlinie 2230.

*) Couples de serrage nécessaires T_A pour vis avec appui sur épaulement, selon DIN 912,934 etc classe de résistance 10.9, coefficient de frottement supposé μ = 0,125 pour vis non traitée, lubrifiée conformément à la directive VDI 2230.

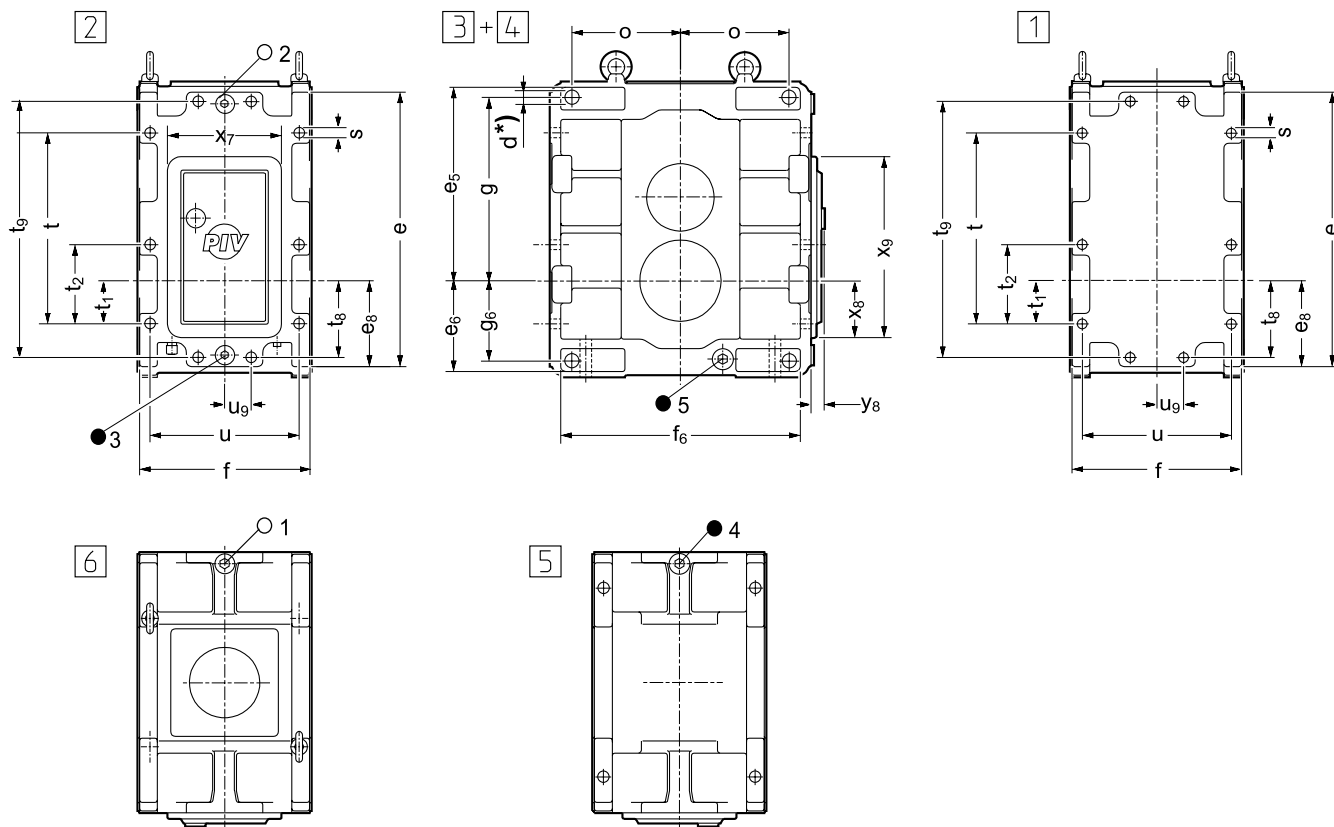
*) Necessary tightening torques T_A for shaft screws with head support according to DIN 912,934 etc., strength category 10.9 with supposed coefficient of friction μ = 0,125 for non treated, oiled screws according to the VDI directions 2230.

*) Par de apriete T_A para tornillos con cabeza según DIN 912, 934 etc. clase de resistencia 10.9, con un coeficiente presupuesto de rozamiento μ = 0,125 para tornillos aceitados no tratados, según las reglas 2230 de VDI.

*) Coppia di serraggio necessaria T_A per viti con testa in conformità con DIN 912, 934 etc., classe di resistenza 10.9 con coefficiente di frizione μ = 0,125 per viti non lubrificate in conformità con la norma VDI 2230.

*) Torque de aperto necessário T_A para parafusos com cabeça DIN 912, 934 etc., classificação de resistência 10.9, com um coeficiente pressuposto de atrito μ = 0,125 para parafusos lubrificados, não tratados conforme VDI-Instruções 2230.

**) Gewinde nach ISO 228 / Threaded acc. to ISO 228 / Filettatura secondo ISO 228 / Filet selon ISO 228 / Rosca según ISO 228 / Rosca de acordo com ISO 228



	Fläche / Mounting surface / Superficie di montaggio / Face du carter / Superficie / Superfície															
	[1] + [2]												[2]			
	e	e ₈	f	Ø s	d _s x l _{max}	t	t ₁	t ₂	t ₈	t ₉	u	u ₉	X7	X8	x ₉	y ₈
PLB 10	338	107	216	12	M10x45	218	50	-	95	314	192	37	166	78	247	24
PLB 12	448	147	284	14.5	M12x70	311	78	-	132	418	248	45	166	95	247	24
PLB 16	556	179	348	18.5	M16x110	396	99	-	161	520	306	58	224	126	338	30
PLB 20	662	207	410	24	M20x130	461	104	-	785	618	360	64	275	150	436	33
PLB 25	772	251	438	24	M20x160	574	152	-	229	728	388	64	320	194	540	37
PLB 31	928	297	522	28	M24x180	716	191	315	270	874	468	70	320	233	630	37

	Fläche / Mounting surface / Superficie di montaggio / Face du carter / Superficie / Superfície									**)				
	[3] + [4]													
	Ø d	d _s x l _{max}	T _A [Nm] *) 10.9	e ₅	e ₆	f ₆	g	g ₆	o	○1	○2	●3	●4	●5
PLB 10	16 H9	M14x65	180	235	112	274	222	99	121	G 1/2	G 1/2	G 1/2	G 1/2	G 1/2
PLB 12	22 H9	M20x80	550	309	155	348	292	138	155	G 3/4	G 3/4	G 3/4	G 3/4	G 3/4
PLB 16	26 H9	M24x100	950	388	190	486	368	170	220	G 1	G 1	G 1	G 1	G 1
PLB 20	33 H9	M30x120	1900	467	219	578	442	194	262					
PLB 25	33 H9	M30x120	1900	533	263	698	508	238	322	G 1 1/4	G 1 1/4	G 1 1/4	G 1 1/4	G 1 1/4
PLB 31	33 H9	M30x180	1900	643	309	798	618	284	373					

*) Erforderliche Anziehdrehmomente T_A für Schafschrauben mit Kopfauflage nach DIN 912,934 usw. der Festigkeitsklasse 10.9 mit angemessenem Reibungskoeffizient μ = 0,125 für unbehandelte geölte Schraube nach VDI-Richtlinie 2230.

*) Couples de serrage nécessaires T_A pour vis avec appui sur épaulement, selon DIN 912,934 etc classe de résistance 10.9, coefficient de frottement supposé μ = 0,125 pour vis non traitée, lubrifiée conformément à la directive VDI 2230.

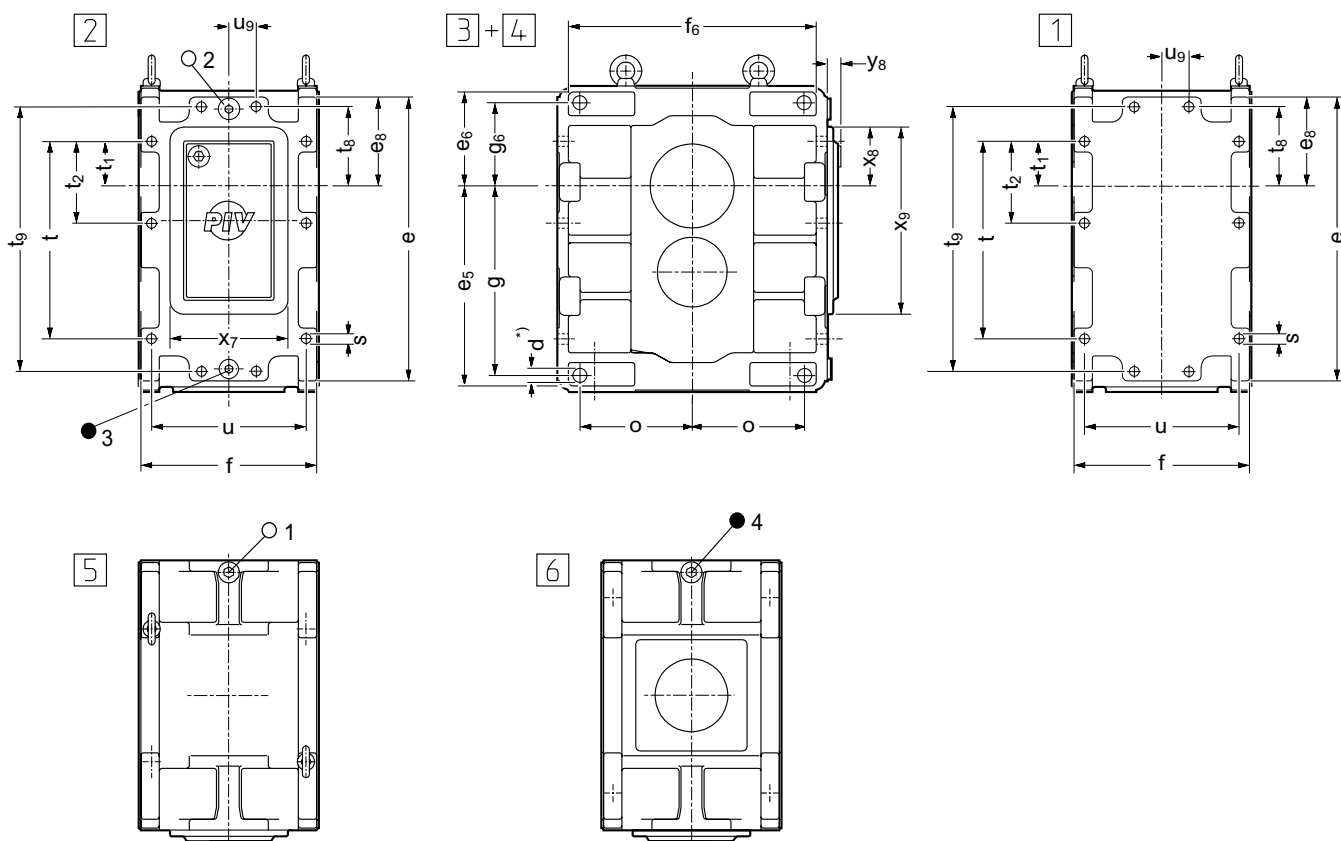
*) Necessary tightening torques T_A for shaft screws with head support according to DIN 912,934 etc., strength category 10.9 with supposed coefficient of friction μ = 0,125 for non treated, oiled screws according to the VDI directions 2230.

*) Par de apriete T_A para tornillos con cabeza según DIN 912, 934, etc. clase de resistencia 10.9, con un coeficiente presupuesto de rozamiento μ = 0,125 para tornillos aceitados no tratados, según las reglas 2230 de VDI.


*) Coppia di serraggio necessaria T_A per viti con testa in conformità con DIN 912, 934 etc., classe di resistenza 10.9 con coefficiente di frizione μ = 0,125 para viti non lubrificate in conformità con la norma VDI 2230.

*) Torque de aperto necessário T_A para parafusos com cabeça DIN 912, 934 etc., classificação de resistência 10.9, com um coeficiente pressuposto de atrito μ = 0,125 para parafusos lubrificados, não tratados conforme VDI-Instruções 2230.

**) Gewinde nach ISO 228 / Threaded acc. to ISO 228 / Filettature secondo ISO 228 / Filet selon ISO 228 / Rosca según ISO 228 / Rosca de acordo com ISO 228



	Fläche / Mounting surface / Superficie di montaggio / Face du carter / Superficie / Superfície															
	[1] + [2]												[2]			
	e	e ₈	f	Ø s	d ₅ x l _{max}	t	t ₁	t ₂	t ₈	t ₉	u	u ₉	X ₇	X ₈	x ₉	y ₈
PLB 10	338	107	216	12	M10x45	218	50	-	95	314	192	37	166	78	247	24
PLB 12	448	147	284	14.5	M12x70	311	78	-	132	418	248	45	166	95	247	24
PLB 16	556	179	348	18.5	M16x110	396	99	-	161	520	306	58	224	126	338	30
PLB 20	662	207	410	24	M20x130	461	104	-	785	618	360	64	275	150	436	33
PLB 25	772	251	438	24	M20x160	574	152	-	229	728	388	64	320	194	540	37
PLB 31	928	297	522	28	M24x180	716	191	315	270	874	468	70	320	233	630	37

	Fläche / Mounting surface / Superficie di montaggio / Face du carter / Superficie / Superfície													
	[3] + [4]													
	Ø d	d ₅ x l _{max}	T _A [Nm] *)	e ₅	e ₆	f ₆	g	g ₆	o		○1	○2	●3	●4
PLB 10	16 H9	M14x65	180	235	112	274	222	99	121		G 1/2	G 1/2	G 1/2	G 1/2
PLB 12	22 H9	M20x80	550	309	155	348	292	138	155		G 3/4	G 3/4	G 3/4	G 3/4
PLB 16	26 H9	M24x100	950	388	190	486	368	170	220		G 1	G 1	G 1	G 1
PLB 20	33 H9	M30x120	1900	467	219	578	442	194	262					
PLB 25	33 H9	M30x120	1900	533	263	698	508	238	322		G 1 1/4	G 1 1/4	G 1 1/4	G 1 1/4
PLB 31	33 H9	M30x180	1900	643	309	798	618	284	373					

*) Erforderliche Anziehdrehmomente T_A für Schachtschrauben mit Kopfauflage nach DIN 912,934 usw. der Festigkeitsklasse 10.9 mit angenommenem Reibungskoeffizient μ = 0,125 für unbehandelte geölte Schraube nach VDI-Richtlinie 2230.

*) Necessary tightening torques T_A for shaft screws with head support according to DIN 912,934 etc., strength category 10.9 with supposed coefficient of friction μ = 0,125 for non treated, oiled screws according to the VDI directions 2230.

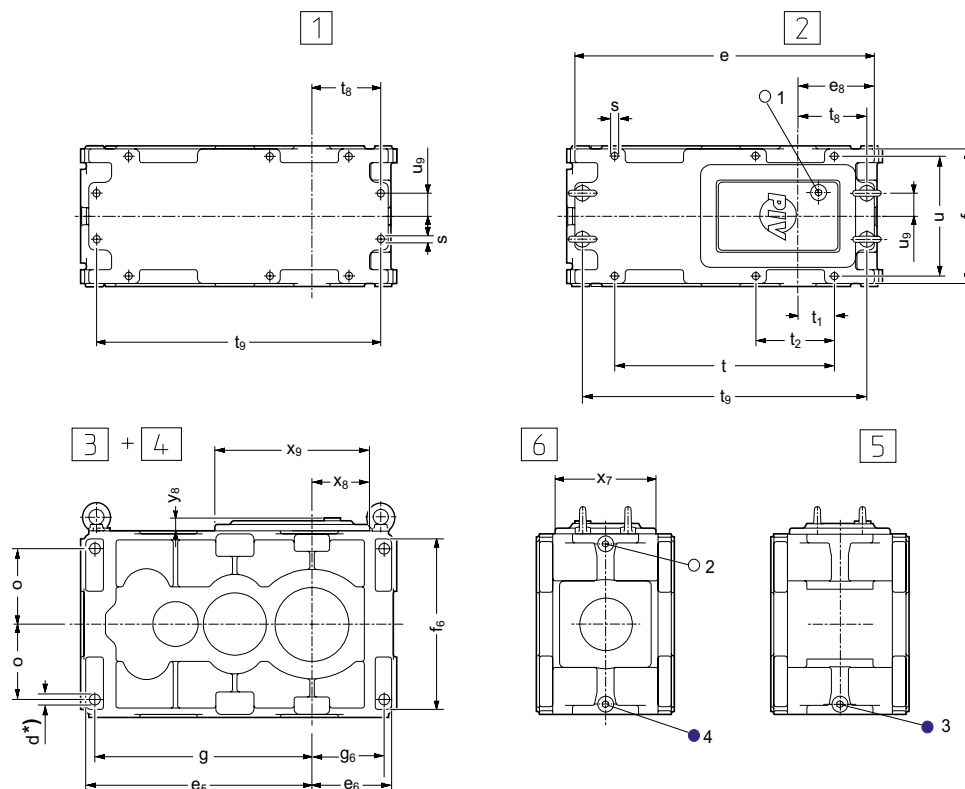
*) Coppia di serraggio necessaria T_A per viti con testa in conformità con DIN 912, 934 etc., classe di resistenza 10.9 con coefficiente di frizione μ = 0,125 per viti non lubrificate in conformità con la norma VDI 2230.

*) Couples de serrage nécessaires T_A pour vis avec appui sur épaulement, selon DIN 912,934 etc classe de résistance 10.9, coefficient de frottement supposé μ = 0,125 pour vis non traitée, lubrifiée conformément à la directive VDI 2230.

*) Par de apriete T_A para tornillos con cabeza según DIN 912, 934, etc. clase de resistencia 10.9, con un coeficiente presupuesto de rozamiento μ = 0,125 para tornillos aceitados no tratados, según las reglas 2230 de VDI.

*) Torque de aperto necessário T_A para parafusos com cabeça DIN 912, 934 etc., classificação de resistência 10.9, com um coeficiente pressuposto de atrito μ = 0,125 para parafusos lubrificados, não tratados conforme VDI-Instruções 2230.

**) Gewinde nach ISO 228 / Threaded acc. to ISO 228 / Filettature secondo ISO 228 / Filet selon ISO 228 / Rosca según ISO 228 / Rosca de acordo com ISO 228



		Fläche / Mounting surface / Superficie di montaggio / Face du carter / Superficie / Superficie															
		[1] + [2]												[2]			
		e	e ₈	f	Ø s	d _s x l _{max}	t	t ₁	t ₂	t ₈	t ₉	u	u ₉	X ₇	X ₈	X ₉	y ₈
PWC, PWD	14	474	121	216	12	M10x45	348	58	125	109	450	192	37	166	92	247	24
	16	579	170	216	12	M10x80	453	107	217	158	555	192	37	166	141	350	24
	18	622	155	284	14.5	M12x55	486	87	175	140	592	248	45	224	118	338	30
	20	732	211	284	14.5	M12x90	596	143	285	196	702	248	45	224	174	424	30
	22	782	193	346	18.5	M16x65	622	113	226	175	746	306	58	275	149	436	33
	25	896	249	346	18.5	M16x90	736	169	340	231	860	306	58	275	205	518	33
	28	948	230	408	24	M20x80	752	132	265	208	904	360	64	320	181	540	37
31	1085	299	408	24	M20x110	889	201	402	277	1041	360	64	320	242	630	37	

		Fläche / Mounting surface / Superficie di montaggio / Face du carter / Superficie / Superficie										***)			
		[3] + [4]													
		Ø d	d _s x l _{max}	T _A [N m] *) 10.9	e ₅	e ₆	f ₆	g	g ₆	o	○1	○2	●3	●4	
PWC, PWD	14	16 H9	M14x65	180	357	126	274	344	113	121	G 1/2	G 1/2	G 1/2	G 1/2	
	16	16 H9	M14x65	180	413	175	334	400	162	151					
	18	22 H9	M20x80	550	475	162	348	458	145	155					
	20	22 H9	M20x80	550	528	218	414	511	201	190					
	22	26 H9	M24x100	950	600	200	426	580	180	190					
	25	26 H9	M24x100	950	658	256	486	638	236	220					
	28	33 H9	M30x120	1900	731	245	506	706	221	227					
31	33 H9	M30x120	1900	798	307	574	773	282	262	G 1	G 1 1/4	G 1 1/4	G 1 1/4		

*) Erforderliche Anziehdrehmomente T_A für Schraubschrauben mit Kopfauflage nach DIN 912,934 usw. der Festigkeitsklasse 10.9 mit angenommenem Reibungskoeffizient μ = 0,125 für unbehandelte geölte Schraube nach VDI-Richtlinie 2230.

*) Necessary tightening torques T_A for shaft screws with head support according to DIN 912,934 etc., strength category 10.9 with supposed coefficient of friction μ = 0,125 for non treated, oiled screws according to the VDI directions 2230.

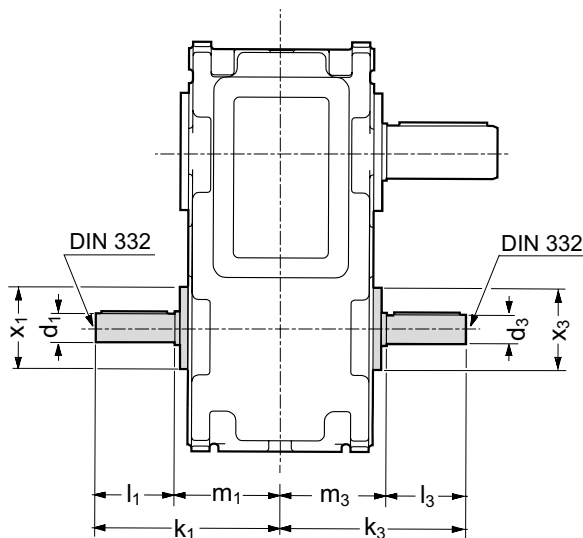
*) Coppia di serraggio necessaria T_A per viti con testa in conformità con DIN 912, 934 etc., classe di resistenza 10.9 con coefficiente di frizione μ = 0,125 per viti non lubrificate in conformità con la norma VDI 2230.

*) Couples de serrage nécessaires T_A pour vis avec appui sur épaulement, selon DIN 912,934 etc classe de résistance 10.9, coefficient de frottement supposé μ = 0,125 pour vis non traitée, lubrifiée conformément à la directive VDI 2230.

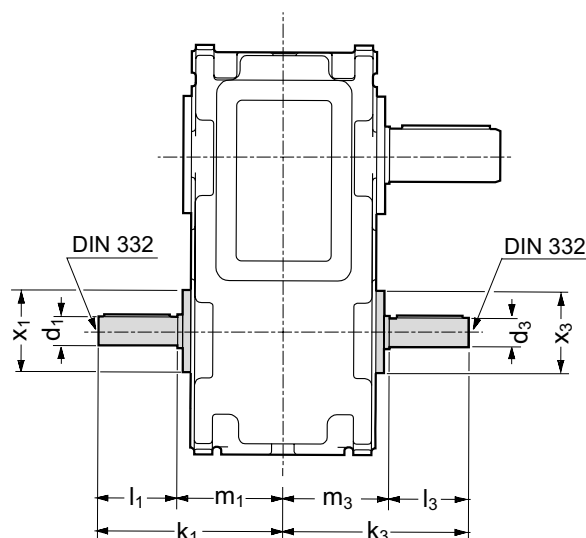
*) Par de apriete T_A para tornillos con cabeza según DIN 912, 934, etc. clase de resistencia 10.9, con un coeficiente presupuesto de rozamiento μ = 0,125 para tornillos aceitados no tratados, según las reglas 2230 de VDI.

*) Torque de aperto necessário T_A para parafusos com cabeça DIN 912, 934 etc., classificação de resistência 10.9, com um coeficiente pressuposto de atrito μ = 0,125 para parafusos lubrificados, não tratados conforme VDI-Instruções 2230.

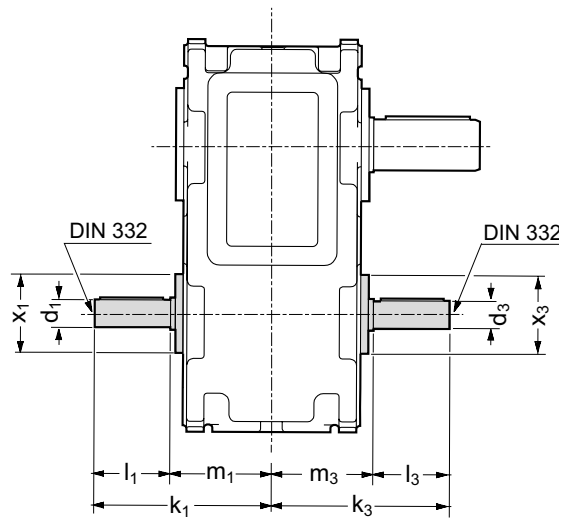
**) Gewinde nach ISO 228 / Threaded acc. to ISO 228 / Filettature secondo ISO 228 / Filet selon ISO 228 / Rosca según ISO 228 / Rosca de acordo com ISO 228



	Antriebswelle / Input shaft / Albero di entrata Arbre d'entrée / Eje de entrada/ Eixo de entrada										
	i _N	Ø d ₁	k ₁	l ₁	m ₁	Ø x ₁	Ø d ₃	k ₃	l ₃	m ₃	Ø x ₃
PC 14	4...14	35 k6	218	100	118	-	30 k6	218	100	118	-
	16...18						25 k6	200	82		
PC 16	6.3...22.4	35 k6	218	100	118	-	30 k6	218	100	118	-
	25...28						25 k6	200	82		
PC 18	4...14	45 k6	275	120	155	-	45 k6	275	120	155	-
	16...18						30 k6	255	100		
PC 20	5.6...20	45 k6	275	120	155	-	45 k6	275	120	155	-
	22.4...25						30 k6	255	100		
PC 22	4...14	60 m6	337	140	197	195	60 m6	337	140	197	195
	16...18						40 k6	317	120		
PC 25	5.6...20	60 m6	337	140	197	195	60 m6	337	140	197	195
	22.4...25						40 k6	317	120		
PC 28	4...14	70 m6	369	140	229	205	70 m6	369	140	229	205
	16...18						50 k6	349	120		
PC 31	5.6...20	70 m6	369	140	229	205	70 m6	369	140	229	205
	22.4...25						50 k6	349	120		
PC 35	4...14	90 m6	446	180	266	255	85 m6	446	180	266	255
	16...18						60 m6	406	140		
PC 40	5...18	90 m6	446	180	266	255	85 m6	446	180	266	255
	20...22.4						60 m6	406	140		
PC 42	4...14	100 m6	537	215	322	328	100 m6	537	215	322	328
	16...18						80 m6	492	170		
PC 45	5...18	100 m6	537	215	322	328	100 m6	537	215	322	328
	20...22.4						80 m6	492	170		
PC 47	6.3...22.4	100 m6	537	215	322	328	100 m6	537	215	322	328
	25...28						80 m6	492	170		
PC 50	4...14	120 m6	600	215	385	348	120 m6	600	215	385	348
	16...18						95 m6	565	180		
PC 53	4.5...16	120 m6	600	215	385	348	120 m6	600	215	385	348
	18...20						95 m6	565	180		
PC 56	5.6...20	120 m6	600	215	385	348	120 m6	600	215	385	348
	22.4...25						95 m6	565	180		
PC 60	4...14	150 m6	725	250	475	418	150 m6	725	250	475	418
	16...18						110 m6	690	215		
PC 63	4.5...16	150 m6	725	250	475	418	150 m6	725	250	475	418
	18...20						110 m6	690	215		
PC 67	5...18	150 m6	725	250	475	418	150 m6	725	250	475	418
	20...22.4						110 m6	690	215		
PC 71 ... PC 85	Auf Anfrage / On request / A richiesta / Sur demande / Bajo demanda / Sob consulta										



	Antriebswelle / Input shaft / Albero di entrata Arbre d'entrée / Eje de entrada / Eixo de entrada										
	i_N	$\varnothing d_1$	k_1	l_1	m_1	$\varnothing x_1$	$\varnothing d_3$	k_3	l_3	m_3	$\varnothing x_3$
PD 14	20...71	25 k6	203	82	121	-	25 k6	203	82	121	-
PD 16	31.5...112						25 k6				
PD 18	16...45	35 k6	283	100	183	-	35 k6	283	100	183	-
		50...100					30 k6				
PD 20	22.4...63	35 k6	283	100	183	-	35 k6	283	100	183	-
		71...140					30 k6				
PD 22	20...45	50 k6	347	120	227	130	50 k6	320	120	200	130
		50...71					40 k6				
PD 25	25...56	50 k6	347	120	227	130	50 k6	320	120	200	130
		63...90					40 k6				
PD 28	16...45	50 k6	362	120	242	-	50 k6	362	120	242	-
		50...100					40 k6				
PD 31	22.4...63	50 k6	362	120	242	-	50 k6	362	120	242	-
		71...140					40 k6				
PD 35	16...45	70 m6	435	145	290	-	70 m6	435	145	290	205
		50...100	50 k6	415			125	50 k6	415		
PD 40	20...56	70 m6	435	145	290	-	70 m6	435	145	290	205
		63...125	50 k6	415			125	50 k6	415		
PD 42	16...45	80 m6	508	170	338	-	80 m6	508	170	338	245
		50...100	65 m6	483			145	65 m6	483		
PD 45	20...56	80 m6	508	170	338	-	80 m6	508	170	338	245
		63...125	65 m6	483			145	65 m6	483		
PD 47	25...71	80 m6	508	170	338	-	80 m6	508	170	338	245
		80...160	65 m6	483			145	65 m6	483		
PD 50	16...45	100 m6	595	215	380	290	100 m6	595	215	380	290
		50...100	100 m6	595			215	75 m6	540		
PD 53	20...56	100 m6	595	215	380	290	100 m6	595	215	380	290
		63...125	100 m6	595			215	75 m6	540		
PD 56	22.4...63	100 m6	595	215	380	290	100 m6	595	215	380	290
		71...140	100 m6	595			215	75 m6	540		
PD 60	16...45	130 m6	715	250	465	390	130 m6	715	250	465	390
		50...100	130 m6	715			250	100 m6	680		
PD 63	18...50	130 m6	715	250	465	390	130 m6	715	250	465	390
		56...112	130 m6	715			250	100 m6	680		
PD 67	20...56	130 m6	715	250	465	390	130 m6	715	250	465	390
		63...125	130 m6	715			250	100 m6	680		
PD 71 ... PD 85	Auf Anfrage / On request / A richiesta / Sur demande / Bajo demanda / Sob consulta										



	Antriebswelle / Input shaft / Albero di entrata Arbre d'entrée / Eje de entrada / Eixo de entrada										
	i _N	Ø d ₁	k ₁	l ₁	m ₁	Ø x ₁	Ø d ₃	k ₃	l ₃	m ₃	Ø x ₃
PE 18	90...315	25 k6	227	72	155	—	—	—	—	—	—
PE 20	125...450										
PE 22	71...200	35 k6	307	100	207						
	224...450	30 k6									
PE 25	90...250	35 k6	307	100	207						
	280...560	30 k6									
PE 28	71...450	35 k6	319	100	219						
PE 31	100...630										
PE 35	71...200	50 k6	380	120	260						
	224...450	40 k6									
PE 40	100...280	50 k6	380	120	260						
	315...630	40 k6									
PE 42	71...450	45 k6	412	107	305						
PE 45	90...560										
PE 47	112...710										
PE 50	71...450	70 m6	510	145	365						
PE 53	90...560										
PE 56	100...630										
PE 60	71...450	80 m6	610	170	440						
PE 63	80...500										
PE 67	100...630										
PE 71 ... PE 85	Auf Anfrage / On request / A richiesta / Sur demande / Bajo demanda / Sob consulta										

PLB, PLC, PLD, PWC, PWD

900-1200-MB1/4 05.04

Zusätzliche Welle / Additional shaft

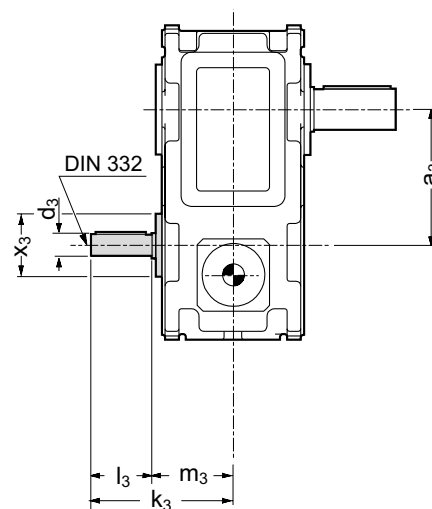
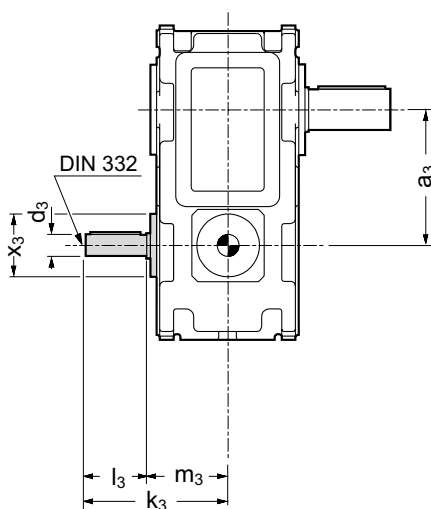
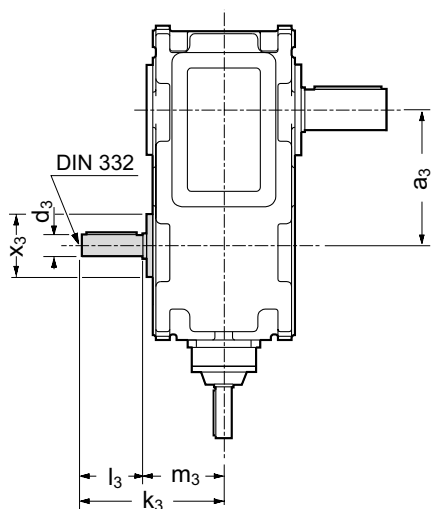
Alberi addizionali / Arbres additionnels

Ejes adicionales / Eixos adicionais

PLB, PLC, PLD

PWC

PWD



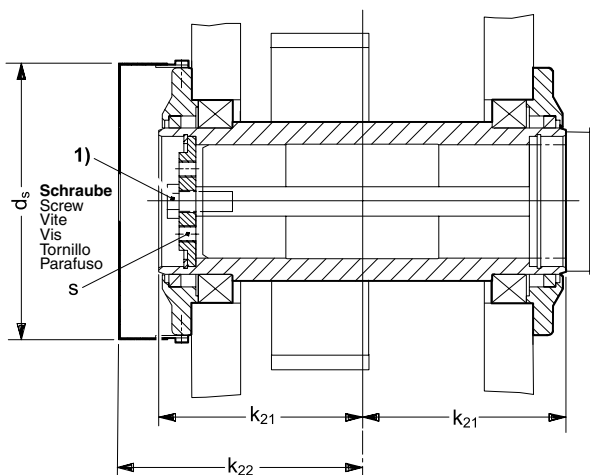
		a ₃	Ø d ₃	k ₃	l ₃	m ₁	Ø x ₃
PLC, PLD, PWC, PWD	14	216	35 k6	218	100	118	–
	16	272	35 k6	218	100	118	–
	18	293	45 k6	275	120	155	–
	20	347	45 k6	275	120	155	–
	22	376	60 m6	337	140	197	195
	25	434	60 m6	337	140	197	195
	28	464	70 m6	369	140	229	205
	31	532	70 m6	369	140	229	205
	35	570	90 m6	446	180	266	255
	40	647	90 m6	446	180	266	255
	42	693	100 m6	537	215	322	328
	45	759	100 m6	537	215	322	328
	47	845	100 m6	537	215	322	328
	50	857	120 m6	600	215	385	348
	53	928	120 m6	600	215	385	348
	56	1021	120 m6	600	215	385	348
60	1032	150 m6	725	250	475	440	
63	1105	150 m6	725	250	475	440	
67	1176	150 m6	725	250	475	440	
71... 85	Auf Anfrage / On request / A richiesta / Sur demande / Bajo demanda / Sob consulta						
PLB	10	94	35 k6	218	100	118	–
	12	127	45 k6	275	120	155	–
	16	164	60 m6	337	140	197	195
	20	201	70 m6	369	140	229	205
	25	247	90 m6	446	180	266	255
	31	302	100 m6	537	215	322	328
	40	374	120 m6	600	215	385	348
45	449	150 m6	725	250	475	440	



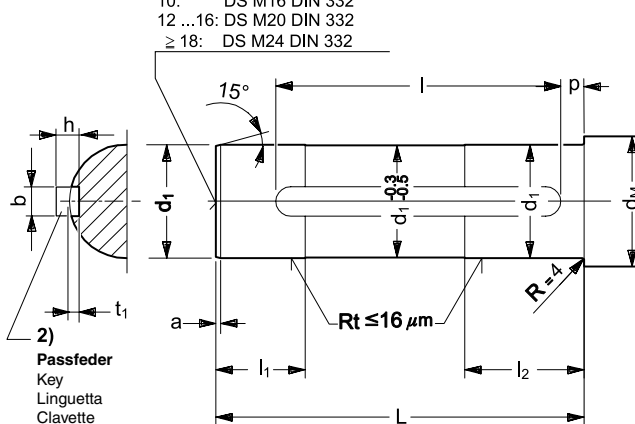
Hohlwelle mit Passfedernut / Hollow shaft with keyway

900-0212-MB1/3 05.04

Albero cavo con cava per linguetta / Arbre creux avec rainure de clavette
Eje hueco con chavetero / Eixo oco com chavetera



Ausführung der Hohlwelle
Design of hollow shaft
Esecuzione dell'albero cavo
Exécution de l'arbre creux
Ejecución del árbol hueco
Execução do eixo oco



Passfeder
Key
Linguetta
Clavette
Chaveta
Chaveta

Ausführung der Maschinenwelle
Design of machine shaft
Esecuzione dell'albero della macchina
Exécution de l'arbre de la machine
Ejecución del eje de la máquina
Execução do eixo da máquina

Größe / Size / Grandezza / Taille / Tamaño / Tamanho
10: DS M16 DIN 332
12 ...16: DS M20 DIN 332
≥ 18: DS M24 DIN 332

Passfeder der Maschinenwelle und gesicherte Schraube 1) gehören nicht zum Lieferumfang Toleranzklasse der Passfedernutbreite in der Hohlwelle: P9.

Key of machine shaft and secured screw 1) not to be supplied by PIV. Type of tolerance of the keyway width in the hollow shaft: P9.

Chiavetta per l'albero della macchina e vite 1) non fanno parte della fornitura Grado di tolleranza sulla larghezza della cava per linguetta: P9.

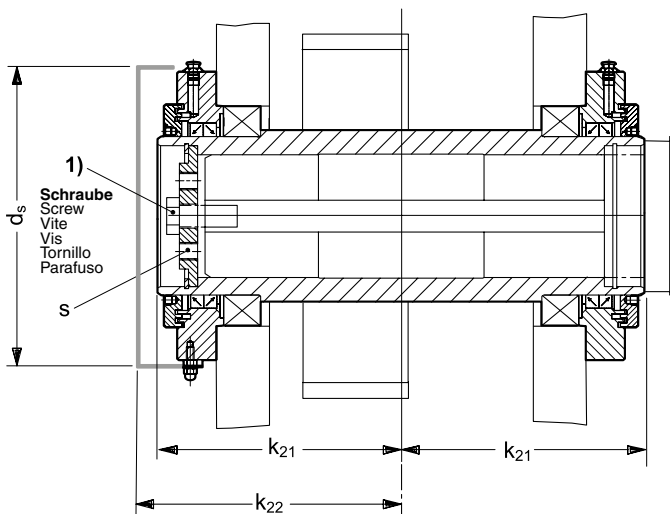
Clavette de l'arbre machine et la vis 1) non fournis par PIV. Type de tolérance sur largeur de la rainure de clavette: P9.

La chaveta de eje de la máquina y el tornillo 1) no están comprendidos en el suministro. Tipo de tolerancia en la anchura del chavetero: P9.

A chaveta do eixo da máquina e o parafuso com travamento 1) não fazem parte do fornecimento. Tipo de tolerância na largura da chavetera: P9.

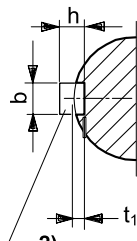
		a	Ø d ₁	Ø d _{M min}	Ø d _s	k ₂₁	k ₂₂	l ₁	l ₂	L	l _{min}	p	t ₁	s	Schraube Screw 1) ISO4014	Paßfeder Key 2) b x h
PC, PD, PE PLC, PLD, PWC, PWD	14	5	65 h6	77	180	123	140	50	72	215	180	19	4.8	M 10	M 20 x 55	18 x 7
	16	5	75 h6	96	230	123	139	60	82	215	180	18	7.5	M 12	M 20 x 55	20 x 12
	18	5	90 h6	107	230	157	173	70	95	279	250	18	6.2	M 12	M 24 x 60	25 x 9
	20	5	100 h6	120	285	157	173	80	109	276	220	24	10	M 16	M 24 x 65	28 x 16
	22	5	110 h6	128	285	189	205	90	119	340	280	24	10	M 16	M 24 x 65	28 x 16
	25	6	130 h6	150	310	215	250	100	132	388	280	26	11	M 20	M 24 x 70	32 x 18
	28	6	140 h6	160	340	250	300	110	147	453	320	29	12	M 20	M 24 x 70	36 x 20
	31	6	160 h6	180	365	250	300	125	162	453	320	27	13	M 20	M 24 x 70	40 x 22
	35	6	170 h6	190	380	285	320	135	180	515	400	35	13	M 20	M 24 x 70	40 x 22
	40	6	190 h6	210	410	285	320	150	195	515	400	32	15	M 20	M 24 x 70	45 x 25
	42	6	200 h6	220	470	315	360	160	215	565	400	40	15	M 20	M 24 x 70	45 x 25
	45	6	220 h6	240	495	320	360	175	225	578	400	34	17	M 20	M 24 x 70	50 x 28
	47	6	235 h6	255	540	330	355	190	235	603	400	26	20	M 20	M 24 x 70	56 x 32
50	6	250 h6	270	570	390	425	205	250	723	400	26	20	M 20	M 24 x 70	56 x 32	
53	6	270 h6	290	615	390	600	220	275	715	400	25	20	M 20	M 24 x 70	63 x 32	
56	6	290 h6	310	615	390	600	235	290	715	400	25	20	M 20	M 24 x 70	63 x 32	
PLB	10	5	42 h6	53	180	123	140	40	58	219	140	18	3.9	M 10	M 16 x 45	12 x 6
	12	5	65 h6	77	180	157	174	60	82	283	180	18	4.8	M 10	M 20 x 55	18 x 7
	16	5	75 h6	96	230	189	206	60	82	347	180	18	7.5	M 12	M 20 x 55	20 x 12
	20	5	100 h6	120	282	220	236	80	109	402	220	24	10	M 16	M 24 x 70	28 x 16
	25	6	120 h6	140	308	265	297	95	123	492	280	22	11	M 16	M 24 x 70	32 x 18
	31	6	140 h6	160	338	310	354	110	149	573	320	29	12	M 20	M 24 x 70	36 x 20
	40	6	170 h6	190	380	380	412	135	180	705	400	35	13	M 20	M 24 x 70	40 x 22
45	6	200 h6	220	470	445	605	160	215	825	400	40	15	M 20	M 24 x 70	40 x 25	





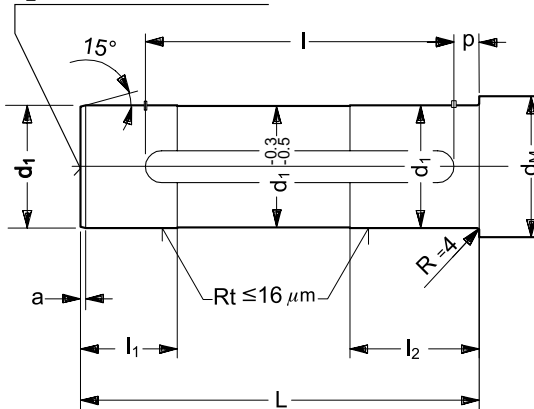
Ausführung der Hohlwelle
Design of hollow shaft
Esecuzione dell'albero cavo

Exécution de l'arbre creux
Ejecución del árbol hueco
Execução do eixo oco



Passfeder
Key
Linguetta
Clavette
Chaveta

Größe / Size / Grandezza / Taille / Tamaño / Tamanho
10: DS M16 DIN 332
12 ...16: DS M20 DIN 332
≥ 18: DS M24 DIN 332



Ausführung der Maschinenwelle
Design of machine shaft
Esecuzione dell'albero della macchina

Exécution de l'arbre de la machine
Ejecución del eje de la máquina
Execução do eixo da máquina

Passfeder der Maschinenwelle und gesicherte Schraube 1) gehören nicht zum Lieferumfang. Toleranzklasse der Passfedernutbreite in der Hohlwelle: P9.

Key of machine shaft and secured screw 1) not to be supplied by PIV. Type of tolerance of the keyway width in the hollow shaft: P9.

Chiavetta per l'albero della macchina e vite 1) non fanno parte della fornitura. Grado di tolleranza sulla larghezza della cava per linguetta: P9.

Clavette de l'arbre machine et la vis 1) non fournis par PIV. Type de tolérance sur largeur de la rainure de clavette: P9.

La chaveta de eje de la máquina y el tornillo 1) no están comprendidos en el suministro. Tipo de tolerancia en la anchura del chavetero: P9.

A chaveta do eixo da máquina e o parafuso com travamento 1) não fazem parte do fornecimento. Tipo de tolerância na largura da chavetera: P9.

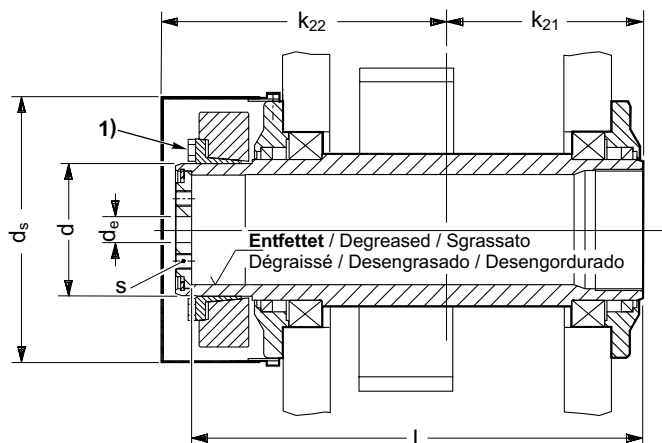
		a	Ø d ₁	Ø d _M min	Ø d _s	k ₂₁	k ₂₂	l ₁	l ₂	L	l _{min}	p	t ₁	s	Schraube Screw 1) ISO4014	Paßfeder Key 2) b x h
PC, PD, PE PLC, PLD, PWC, PWD	14	5	65 h6	77	150	160	225	60	82	289	180	19	4.8	M 10	M 20 x 55	18 x 7
	16	5	75 h6	96	200	170	240	80	102	309	180	18	7.5	M 12	M 20 x 55	20 x 12
	18	5	90 h6	107	200	206	280	85	110	378	250	18	6.2	M 12	M 24 x 60	25 x 9
	20	5	100 h6	120	250	205	285	80	110	372	220	24	10	M 16	M 24 x 65	28 x 16
	22	5	110 h6	128	310	240	335	90	120	442	280	24	10	M 16	M 24 x 65	28 x 16
	25	6	130 h6	150	310	235	250	100	132	428	280	26	11	M 20	M 24 x 70	32 x 18
	28	6	140 h6	160	340	280	315	110	148	513	320	29	12	M 20	M 24 x 70	36 x 20
	31	6	160 h6	180	365	280	315	125	162	513	320	27	13	M 20	M 24 x 70	40 x 22
	35	6	170 h6	190	380	305	335	135	180	555	400	35	13	M 20	M 24 x 70	40 x 22
	40	6	190 h6	210	410	305	345	150	195	555	400	32	15	M 20	M 24 x 70	45 x 25
	42	6	200 h6	220	470	315	352	160	215	565	400	40	15	M 20	M 24 x 70	45 x 25
	45	6	220 h6	240	495	335	385	175	225	607	400	34	17	M 20	M 24 x 70	50 x 28
	47	6	235 h6	255	540	355	375	190	235	652	400	26	20	M 20	M 24 x 70	56 x 32
50	6	250 h6	270	570	390	425	205	250	723	400	26	20	M 20	M 24 x 70	56 x 32	
53	6	270 h6	290	615	390	600	220	275	715	400	25	20	M 20	M 24 x 70	63 x 32	
56	6	290 h6	310	615	390	600	235	290	715	400	25	20	M 20	M 24 x 70	63 x 32	
PLB	10	5	42 h6	53	150	160	225	40	58	293	140	18	3.9	M 10	M 16 x 45	12 x 6
	12	5	65 h6	77	150	195	260	60	82	359	180	18	4.8	M 10	M 20 x 55	18 x 7
	16	5	75 h6	96	200	236	305	60	82	441	180	18	7.5	M 12	M 20 x 55	20 x 12
	20	5	100 h6	120	250	268	350	80	109	498	220	24	10	M 16	M 24 x 70	28 x 16
	25	6	120 h6	140	310	281	295	95	123	524	280	22	11	M 16	M 24 x 70	32 x 18
	31	6	140 h6	160	340	340	350	110	149	633	320	29	12	M 20	M 24 x 70	36 x 20
	40	6	170 h6	190	380	400	430	135	180	745	400	35	13	M 20	M 24 x 70	40 x 22
45	6	200 h6	220	470	445	605	160	215	825	400	40	15	M 20	M 24 x 70	40 x 25	



Hohlwelle mit Schrumpfscheibe / Hollow shaft with shrink disc

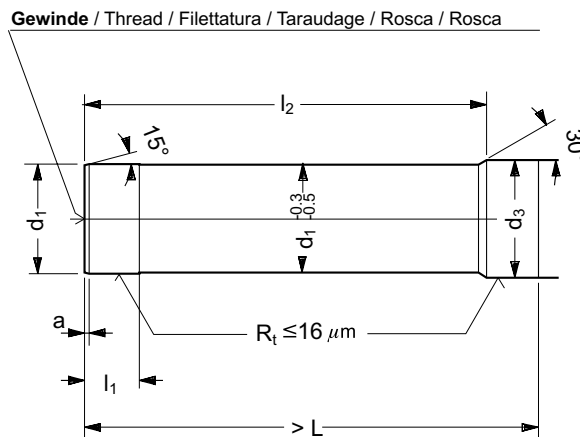
900-0213-MB1/6 05.04

Albero cavo con calettatore / Arbre creux avec frette de serrage
Eje hueco con disco de contracción / Eixo oco com disco de contração



Anbau der Schrumpfscheibe
Mounting of shrink disc
Montaggio calettatore

Montage de la frette de serrage
Montaje de disco de contracción
Montagem do disco de contração



Ausführung der Maschinenwelle
Design of machine shaft
Esecuzione dell'albero della macchina

Exécution de l'arbre de la machine
Ejecución del árbol de la máquina
Concepção exo máquina

Montage und Demontage der Schrumpfscheibe nach Anleitung K 19776-BVK2 .

1) **Schraubenanzugsmoment.**

Assembling and replacing the shrink disc according to instruction K 19776-BVK2.

1) Screw tightening torque.

Montaggio e smontaggio del calettatore secondo l'istruzione di montaggio K 19776-BVK2.

1) Coppia di serraggio della vite.

Montage e démontage de la frette de serrage selon l'instruction K 19776-BVK2.

1) Couple de serrage de la vis.

Montaje y desmontaje del anillo de contracción según indicaciones K 19776-BVK2.

1) Par de apriete del tornillo.

Montagem e desmontagem do disco de contração conforme instrução K 19776-BVK2.

1) Momento de aperto do parafuso.

		Schrumpfscheibe / Shrink disc Calettatore / Frette de serrage Disco de contracción Disco de contração				Hohlwelle / Hollow shaft Albero cavo / Arbre creux Eje hueco / Eixo oco						Maschinenwelle / Machine shaft Albero della macchina / Arbre de la machine Eje de la máquina / Eixo da máquina				
		Typ type tipo	Ø d	Schraube 1) Screw Vite Vis	Ta 1) [Nm]	Ø ds	k21	k22	Ø de	s	L	a	Ø d1	Ø d3	l1	l2
PC, PD, PE PLC, PLD, PWC, PWD	14	80-81	80	M 10	70	150	123	197	22	M 10	283	5	70 h6	70 f6	34	256
	16	100-81	100	M 10	70	200	123	197	23	M 12	290	5	80 h6	80 f6	44	253
	18	110-81	110	M 12	121	200	157	231	25	M 12	367	5	90 h6	90 f6	50	325
	20	125-81	130	M 12	121	250	157	247	27	M 16	371	5	100 h6	105 f6	54	324
	22	140-81	140	M 14	193	250	189	279	27	M 16	443	5	110 h6	115 f6	58	392
	25	165-81	170	M 16	295	315	215	340	27	M 20	504	6	130 h6	135 f6	70	442
	28	175-81	180	M 16	295	345	250	360	33	M 20	576	6	140 h6	150 f6	70	514
	31	200-71	200	M 16	250	365	250	375	33	M 20	594	6	160 h6	170 f6	85	517
	35	220-71	220	M 16	250	385	285	430	33	M 20	677	6	170 g6	180 f6	104	581
	40	240-71	240	M 20	490	420	285	435	33	M 20	682	6	190 g6	200 f6	108	582
	42	260-71	260	M 20	490	470	315	475	33	M 20	750	6	210 g6	220 f6	119	639
	45	280-71	280	M 20	490	500	320	485	33	M 20	763	6	230 g6	240 f6	130	641
	47	300-71	300	M 20	490	540	330	515	33	M 20	800	6	245 g6	250 f6	138	670
	50	320-71	320	M 20	490	555	390	574	33	M 20	918	6	260 g6	270 f6	138	788
	53	340-71	340	M 20	490	615	390	600	33	M 20	933	6	270 g6	280 f6	152	789
	56	360-71	360	M 20	490	615	390	600	33	M 20	939	6	290 g6	300 f6	158	789
60	380-71	380	M 24	840	695	465	705	33	M 20	1093	6	310 g6	320 f6	162	939	
63	400-71	400	M 24	840	695	465	705	33	M 20	1108	6	330 g6	340 f6	162	939	
67	400-81	400	M 27	1450	695	465	705	33	M 20	1108	6	330 g6	340 f6	177	939	
71 ... 85	Auf Anfrage / On request / A richiesta / Sur demande / Bajo demanda / Sob consulta															
PLB	10	55-81	55	M 8	35	150	123	197	17	M 10	278	5	45 h6	45 f6	33	252
	12	80-81	80	M 10	70	150	157	231	22	M 10	349	5	65 h6	65 f6	34	322
	16	100-81	100	M 10	70	200	189	263	23	M 12	422	5	80 h6	80 f6	44	385
	20	125-81	130	M 12	121	250	220	310	27	M 16	495	5	100 h6	105 f6	54	448
	25	155-81	160	M 14	193	315	265	365	27	M 16	599	6	120 h6	130 f6	64	543
	31	175-81	180	M 16	295	345	310	415	33	M 20	697	6	140 h6	150 f6	70	635
40	220-71	220	M 16	250	385	380	525	33	M 20	867	6	170 g6	180 f6	104	770	
45	260-71	260	M 20	490	470	445	605	33	M 20	1010	6	210 g6	220 f6	120	900	

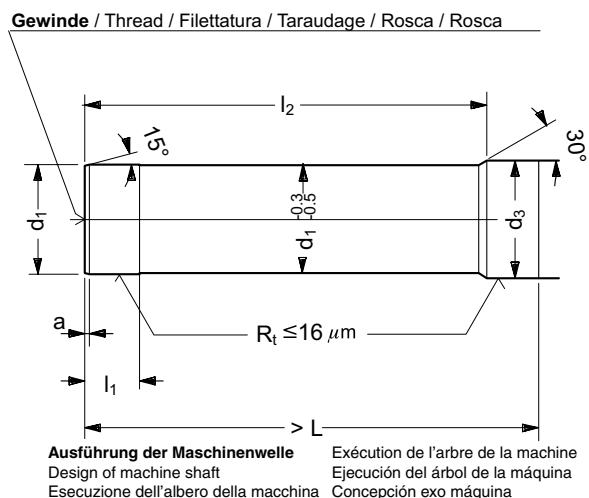
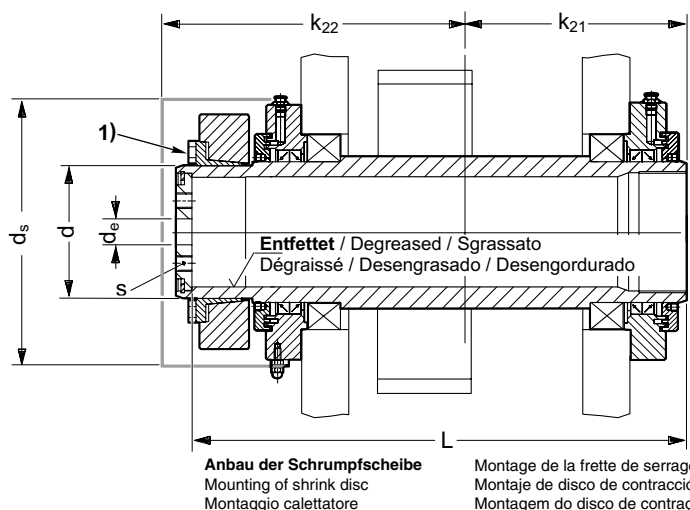




G - Labyrinth

Hohlwelle mit Schrumpfscheibe und Labyrinth / Hollow shaft with shrink disc and labyrinth

Albero cavo con calettatore e labirinto / Arbre creux avec frette de serrage et labyrinthe
Eje hueco con disco de contracción y laberinto / Eixo oco com disco de contração e labirinto



Montage und Demontage der Schrumpfscheibe nach Anleitung K 19776-BVK2 . 1) Schraubenzugmoment.

Montage e démontage de la frette de serrage selon l'instruction K 19776-BVK2.
1) Couple de serrage de la vis.

Assembling and replacing the shrink disc according to instruction K 19776-BVK2. 1) Screw tightening torque.

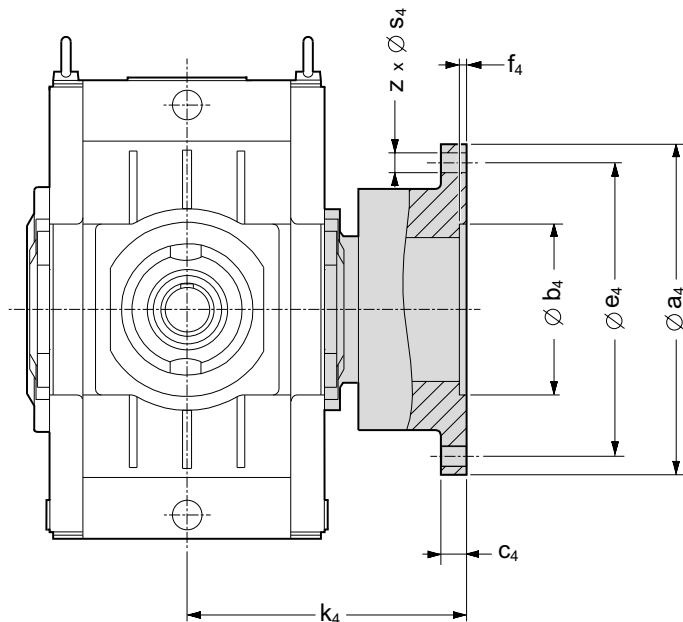
Montaje y desmontaje del anillo de contracción según indicaciones K 19776-BVK2.
1) Par de apriete del tornillo.

Montaggio e smontaggio del calettatore secondo l'istruzione di montaggio K 19776-BVK2. 1) Coppia di serraggio della vite.

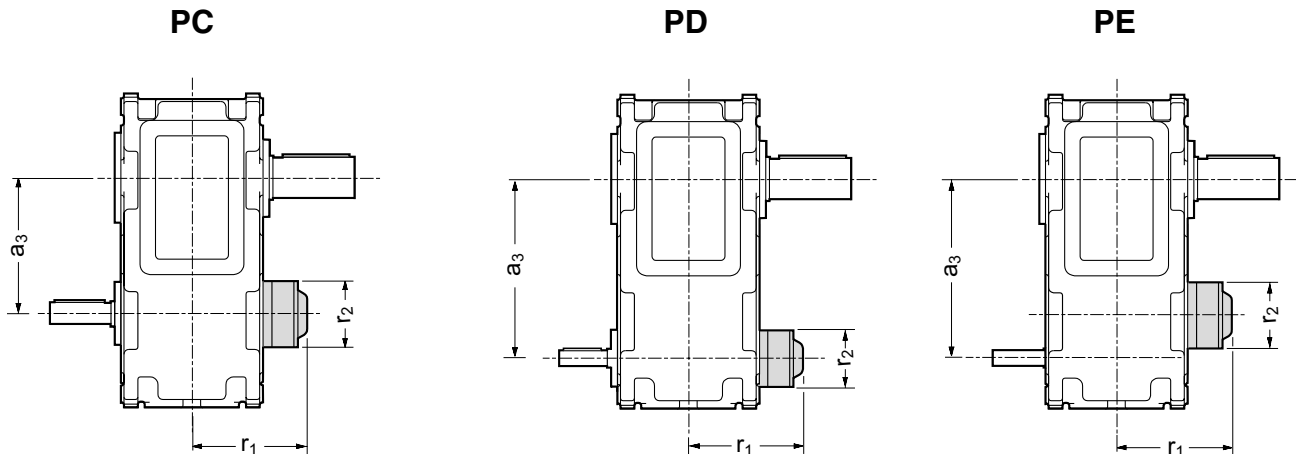
Montagem e desmontagem do disco de contração conforme instrução K 19776-BVK2.
1) Momento de aperto do parafuso.

		Schrumpfscheibe / Shrink disc Calettatore / Frette de serrage Disco de contracción Disco de contração				Hohlwelle / Hollow shaft Albero cavo / Arbre creux Eje hueco / Eixo oco						Maschinenwelle / Machine shaft Albero della macchina / Arbre de la machine Eje de la máquina / Eixo da máquina				
		Typ type tipo	Ø d	Schraube 1) Screw Vite Vis	Ta 1) [Nm]	Ø ds	k21	k22	Ø de	s	L	a	Ø d1	Ø d3	l1	l2
PC, PD, PE PLC, PLD, PWC, PWD	14	80-81	80	M 10	70	150	160	225	22	M 10	358	5	70h6	70f6	35	331
	16	100-81	100	M 10	70	200	170	240	23	M 12	386	5	80h6	80f6	45	349
	18	110-81	110	M 12	121	200	206	280	25	M 12	463	5	90h6	90f6	50	420
	20	125-81	130	M 12	121	250	205	285	27	M 16	464	5	100h6	105f6	55	417
	22	140-81	140	M 14	193	250	240	335	27	M 16	546	5	110h6	115f6	60	495
	25	165-81	170	M 16	295	315	235	340	27	M 20	544	6	130h6	135f6	70	482
	28	175-81	180	M 16	295	345	280	380	33	M 20	629	6	140h6	150f6	70	567
	31	200-71	200	M 16	250	365	280	390	33	M 20	640	6	160h6	170f6	85	565
	35	220-71	220	M 16	250	385	305	445	33	M 20	710	6	170g6	180f6	105	615
	40	240-71	240	M 20	490	420	305	460	33	M 20	722	6	190g6	200f6	110	622
	42	260-71	260	M 20	490	470	315	475	33	M 20	750	6	210g6	220f6	120	639
	45	280-71	280	M 20	490	500	335	505	33	M 20	800	6	230g6	240f6	130	678
	47	300-71	300	M 20	490	540	355	540	33	M 20	847	6	245g6	250f6	140	717
	50	320-71	320	M 20	470	555	390	574	33	M 20	918	6	260g6	270f6	140	788
	53	340-71	340	M 20	490	615	390	600	33	M 20	933	6	270g6	280f6	155	788
56	360-71	360	M 20	490	615	390	600	33	M 20	939	6	290g6	300f6	160	789	
60	380-71	380	M 24	840	695	465	705	33	M 20	1093	6	310g6	320f6	165	939	
63	400-71	400	M 24	840	695	465	705	33	M 20	1108	6	330g6	340f6	165	943	
67	400-81	400	M 27	1450	695	465	705	33	M 20	1108	6	330g6	340f6	180	943	
71 ... 85	Auf Anfrage / On request / A richiesta / Sur demande / Bajo demanda / Sob consulta															
PLB	10	55-81	55	M 8	35	150	160	225	17	M 10	354	5	45h6	45f6	35	328
	12	80-81	80	M 10	70	150	195	260	22	M 10	427	5	65h6	65f6	35	400
	16	100-81	100	M 10	70	200	236	305	23	M 12	518	5	80h6	80f6	45	481
	20	125-81	130	M 12	121	250	268	350	27	M 16	590	5	100h6	105f6	55	543
	25	155-81	160	M 14	193	315	281	385	27	M 16	631	6	120h6	130f6	65	575
	31	175-81	180	M 16	295	345	340	450	33	M 20	751	6	140h6	150f6	70	689
40	220-71	220	M 16	250	385	400	540	33	M 20	900	6	170g6	180f6	105	805	
45	260-71	260	M 20	490	470	445	605	33	M 20	1010	6	210g6	220f6	120	900	





		k_4	a_4	e_4	b_4	f_4	c_4	z	s_4	Schraube Screw $\varnothing \times_3$
PC, PD, PE PLC, PLD, PWC, PWD	16	230	300	260	150 H7	10	25	16	22	M20x70
	18	265	300	260	150 H7	10	25	16	22	M20x70
	20	275	320	280	160 H7	10	25	18	22	M20x70
	22	320	370	320	180 H7	10	30	16	26	M24x90
	25	345	390	340	190 H7	10	30	18	26	M24x90
	28	387	430	380	220 H7	12	38	20	26	M24x100
	31	397	470	420	240 H7	12	38	22	26	M24x100
	35	442	510	450	260 H7	12	42	18	33	M30x120
	40	457	540	480	280 H7	12	42	22	33	M30x120
	42	514	620	540	310 H7	14	48	24	33	M30x130
	45	527	710	630	360 H7	17	55	28	33	M30x140
	47	542	740	660	360 H7	17	55	30	33	M30x140
	50	623	750	660	410 H7	18	60	24	39	M36x160
	53	638	800	710	410 H7	18	60	26	39	M36x160
	56	653	860	770	460 H7	18	65	30	39	M36x160
	60	748	930	830	460 H7	18	65	30	39	M36x170
	63	790	1000	895	570 H7	20	75	26	45	M42x200
	67	790	1000	895	570 H7	20	75	26	45	M42x200
71	915	1120	1015	640 H7	20	85	30	45	M42x220	
75	915	1120	1015	640 H7	20	85	30	45	M42x220	
80	967	1250	1145	700 H7	22	95	34	45	M42x230	
85	967	1250	1145	700 H7	22	95	34	45	M42x230	
PLB	16	296	300	260	150 H7	10	25	16	22	M20x70
	20	338	320	280	160 H7	10	25	18	22	M20x70
	25	390	390	340	190 H7	10	30	18	26	M24x90
	31	447	430	380	220 H7	12	38	20	26	M24x100
	40	537	510	450	260 H7	12	42	18	33	M30x120
	45	644	620	540	310 H7	14	48	24	33	M30x130



	i_N	r_1	$\varnothing r_2$	a_3
PC 14	4...9	184	132	216
	10...18	182	105	
PC 16	6.3...14	184	132	272
	16...28	182	105	
PC 18	4...14	249	190	293
	16...18	219	132	
PC 20	5.6...20	249	190	347
	22.4...25	219	132	
PC 22	4...10	296	210	376
	11.2...18	275	175	
PC 25	5.6...14	296	210	434
	16...25	275	175	
PC 28	4...5.6	*)	250	464
	6.3...18	322	210	
PC 31	5.6...8	*)	250	532
	9...25	322	210	
PC 35	4...10	*)	290	570
	11.2...14	372	250	
	16...18	344	210	
PC 40	5...12.5	*)	290	647
	14...18	372	250	
	20...22.4	344	210	
PC 42*)				693
PC 45*)				759
PC 47*)				845
PC 50*) ... PC 85*)				

	i_N	r_1	$\varnothing r_2$	a_3
PD 14	20...71	182	105	285
PD 16	31.5...112	182	105	341
PD 18	16...45	247	132	387
	50...100	239	115	
PD 20	22.4...63	247	132	441
	71...140	239	115	
PD 22	20...45	256	140	492
	50...71		132	
PD 25	25...56	256	140	550
	63...90		132	
PD 28	16...45	332	190	591
	50...100	300	148	
PD 31	22.4...63	332	190	659
	71...140	300	148	
PD 35	16...45	347	210	734
	50...100	330	188	
PD 40	20...56	347	210	811
	63...125	330	188	
PD 42	16...45	404	245	894
	50...100	394	210	
PD 45	20...56	404	245	960
	63...125	394	210	
PD 47	25...71	404	245	1046
	80...160	394	210	
PD 50*) ... PD 85*)				

	r_1	$\varnothing r_2$	a_3
PE 18	218	140	293
PE 20			347
PE 22	275	175	376
PE 25			434
PE 28	322	210	464
PE 31			532
PE 35	372	250	570
PE 40			647
PE 42	456	315	693
PE 45			759
PE 47			845
PE 50*) ... PE 85*)			

*) Auf Anfrage / On request / A richiesta / Sur demande / Bajo demanda / Sob consulta

Drehrichtungen und Wellenanordnungen siehe S. 20-21.

Die Rücklaufsperrn sind so ausgelegt, daß Rückdrehmomente in Größe des zulässigen Getriebeabtriebsmoments sicher gehalten werden.

Sens de rotation et positions des arbres voir p. 20-21.

Les roues libres sont dimensionnées de façon à ce qu'un couple inversée de la grandeur du couple nominal peut être retenue.

Directions of rotation and locations of shafts see p. 20-21.

Backstops have adequate capacities to deal with full rated torque.

Sentidos de rotación y disposición de los ejes véase p. 20-21.

Los antirretrocesos se dimensionan de forma que puedan retener un par inverso del mismo valor del par nominal admisible del reductor.

Sensi di rotazione e posizioni degli alberi vedere p. 20-21.

L'antiretro è dimensionato per sopportare una coppia inversa pari alla coppia ammissibile.

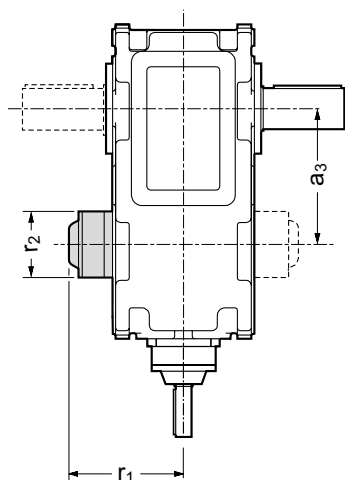
Sentidos da rotação e disposições dos eixos veja pág. 20-21.

Os contra-recuos estão dimensionados de maneira a suportar seguramente o torque inverso admissível da saída do reductor.

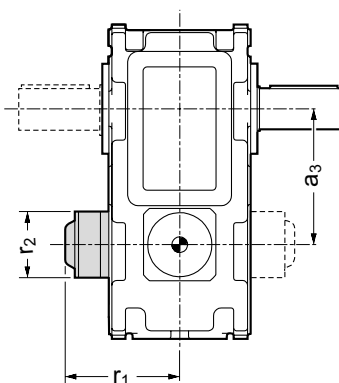
PLB, PLC, PLD, PWC, PWD

900-1254-MB1/4 05.04

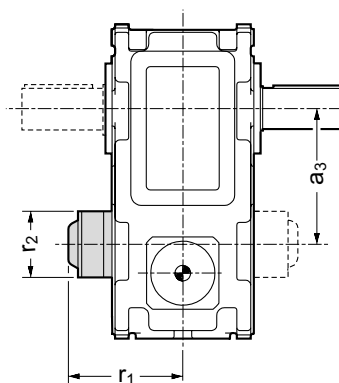
PLB, PLC, PLD



PWC



PWD



		r ₁	Ø r ₂	a ₃
*PLB	10	182	105	94
	12	218	140	127
	16	275	175	164
	20	322	210	201
	25	372	250	247
	31	456	315	302
	40	520	342	374
	45	626	440	449
PLC - PLD - PWC - PWD	14	182	105	216
	16	182	105	272
	18	218	140	293
	20	218	140	347
	22	275	175	376
	25	275	175	434
	28	322	210	464
	31	322	210	532
	35	372	250	570
	40	372	250	647
	42	456	315	693
	45	456	315	759
	47	456	315	845
	50	520	342	857
	53	520	342	928
	56	520	342	1021
	60	626	440	1032
	63	626	440	1105
67	626	440	1176	
71... 85	Auf Anfrage / On request / A richiesta / Sur demande / Bajo demanda / Sob consulta			

* Hohlwellenausführung mit Rücklaufsperrn ab Ggröße ≥ 31 / Design with hollow shaft with backstop only from size ≥ 31

* Esecuzione con albero cavo con antiretro solo per grandezze ≥ 31 / Exécution avec arbre creux avec antidévireur seulement pour tailles ≥ 31

* Ejecución árbol hueco con dispositivo antirretorno sólo desde tamaño ≥ 31 / Concepção eixo oco com contra-recuo só desde o tamanho ≥ 31

Drehrichtungen und Wellenanordnungen siehe S. 22-25.

Die Rücklaufsperrn sind so ausgelegt, daß Rückdrehmomente in Größe des zulässigen Getriebeabtriebsmoments sicher gehalten werden.

Sens de rotation et positions des arbres voir p. 22-25.

Les roues libres sont dimensionnées de façon à ce qu'un couple inversé de la grandeur du couple nominal peut être retenue.

Directions of rotation and locations of shafts see p. 22-25.

Backstops have adequate capacities to deal with full rated torque.

Sentidos de rotación y disposición de los ejes véase p. 22-25.

Los antirretrocesos se dimensionan de forma que puedan retener un par inverso del mismo valor del par nominal admisible del reductor.

Sensi di rotazione e posizioni degli alberi vedere p. 22-25.

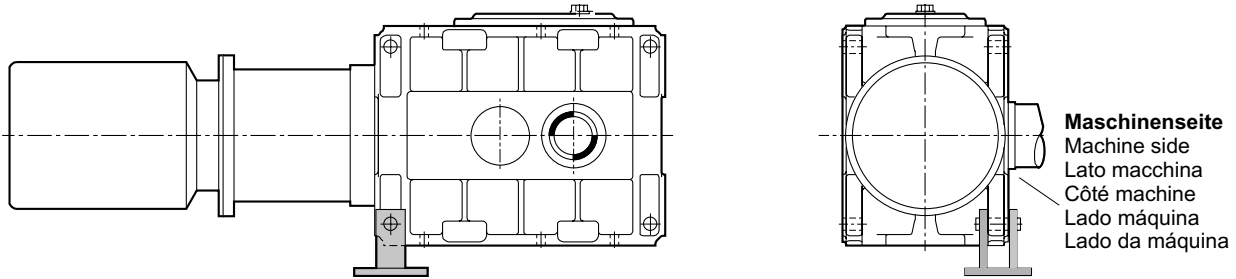
L'antiretro è dimensionato per sopportare una coppia inversa pari alla coppia ammissibile.

Sentidos da rotação e disposições dos eixos veja pág. 22-25.

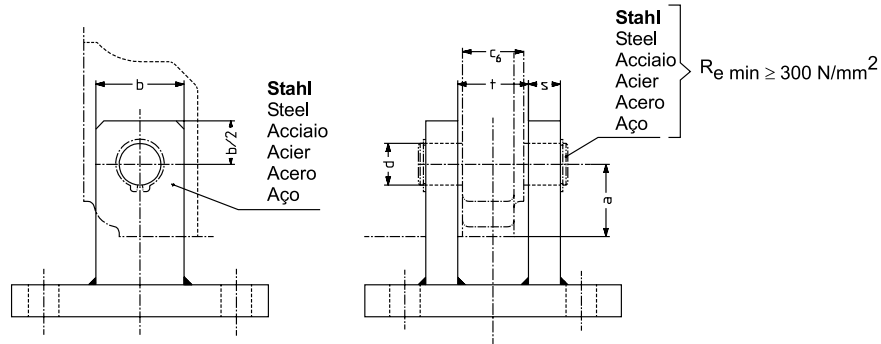
Os contra-recuos estão dimensionados de maneira a suportar seguramente o torque inverso admissível da saída do reductor.



Eingelenkige Drehmomentstütze / Torque reaction arm with 1 ball-and-socket joint / Braccio di reazione a uno snodo
Bras de réaction à simple articulation / Brazo de reacción con articulación simple / Braço de troque com articulação simples

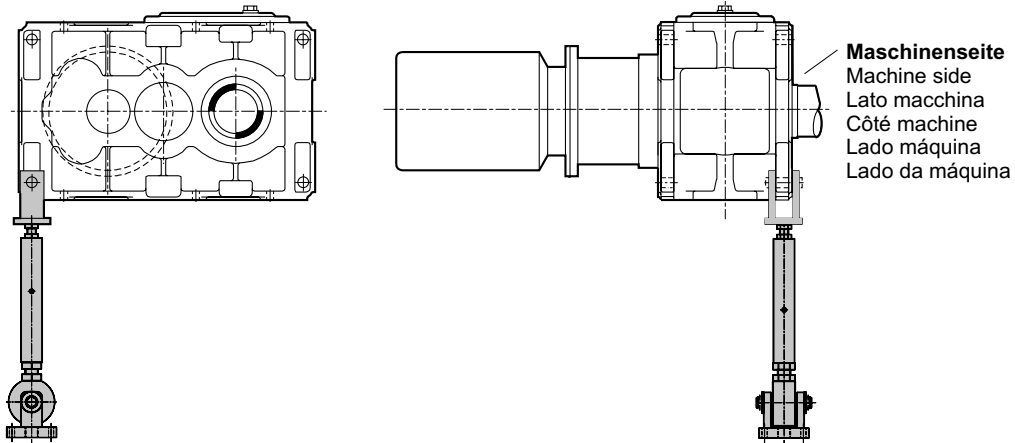


Drehmomentstütze an der Maschinenseite / Torque arm on driven machine side / Braccio di reazione lato macchina
Bras de réaction à coté de la machine / Brazo de reacción en el lado de la máquina / Braço de troque ao lado da máquina



		a	t	c ₆	d	b	s
PC, PD, PE PLC, PLD, PWC, PWD	14 - 16	29	29	27	16 H9/h6	40	10
	18 - 20	35	35	32	22 H9/h6	45	16
	22 - 25	45	45	41	26 H9/h6	55	20
	28 - 31	53	53	48	33 H9/h6	70	25
	35 - 40	45	60	55	40 H9/h6	80	30
	42 - 45	50	68	62	45 H9/h6	110	35
	47	60	68	62	52 H9/h6	125	40
	50 - 56	65	82	75	60 H9/h6	130	45
	60 - 63	70	98	90	65 H9/h6	140	50
67	80	98	90	70 H9/h6	140	50	
71 ... 85	Auf Anfrage / On request / A richiesta / Sur demande / Bajo demanda / Sob consulta						
PB, PLB	10	29	29	27	16 H9/h6	40	40
	12	35	35	32	22 H9/h6	45	16
	16	45	45	41	26 H9/h6	55	20
	20	53	53	48	33 H9/h6	70	25
	25	53	53	48	33 H9/h6	70	25
	31	52	53	48	33 H9/h6	70	25
	40	50	68	62	45 H9/h6	110	35
	45	65	82	75	60 H9/h6	130	45

Zweigelenkige Drehmomentstütze / Torque reaction arm with 2 ball-and-socket joints / Braccio di reazione a due snodi
Bras de reaction à double articulation / Brazo de reacción con articulación doble / Braço de troque com articulação dupla



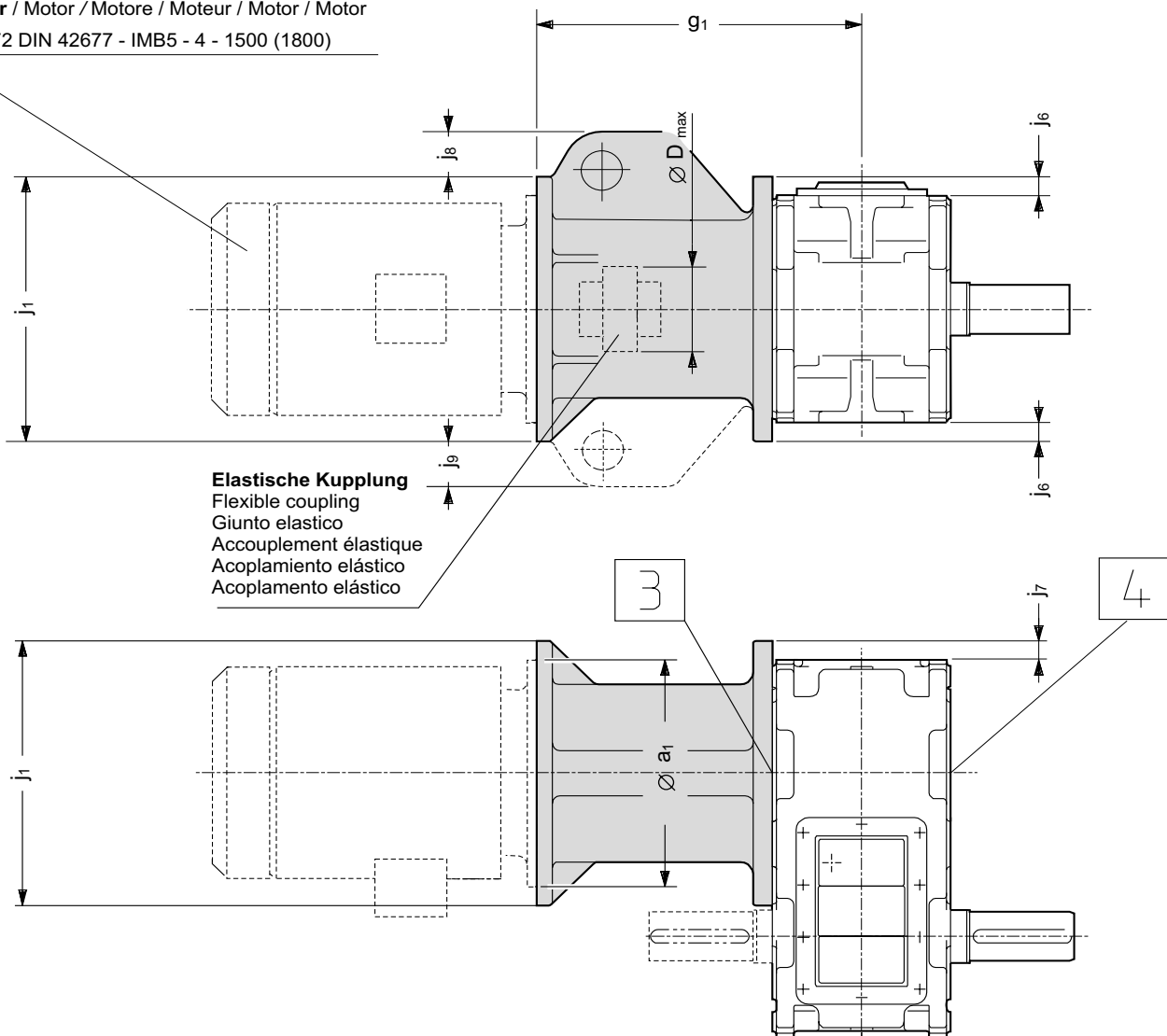
Maße auf Anfrage

Dimensions on request
Dimensioni a richiesta
Dimensions sur demande
Dimensiones bajo damanda
Dimensões de pedido

Drehmomentstütze gehört nicht zum Lieferumfang / Torque reaction arm not supplied by PIV

Braccio di reazione non fa parte della fornitura / Bras de réaction n'est pas livré par PIV
El brazo de reacción no pertenece al suministro / El braço de troque no é componente de fornecimento

Motor / Motor / Motore / Moteur / Motor / Motor
IEC 72 DIN 42677 - IMB5 - 4 - 1500 (1800)



Auf Seite Motoranbau:
Abtrieb auf Anfrage
Wandbefestigung nicht möglich

On motor mounting side:
Output on request
Wall mounting not available

Sul lato montaggio motore:
Uscita a richiesta
Fissaggio a muro non è possibile

Du côté moteur:
Sortie sur demande
La fixation murale n'est pas livrable

En el lado de montura del motor:
Salida sobre demanda
Fijación a la pared no posible

No lado da montagem do motor:
Saída sob consulta
Montagem na parede não é possível

Kupplungsgehäuse können mit oder ohne Motor geliefert werden. Die zum Motor passende elastische Kupplung gehört zum Lieferumfang.

Motor bell housing available with or without motor. Appropriate flexible coupling is part of PIV supply.

Il riduttore comprensivo di campana può essere fornito con e senza motore. Il giunto elastico adatto è parte della fornitura PIV.

Lanterne pour accouplement livrable avec ou sans moteur. Accouplement élastique assortie est livré par PIV.

Las campanas de acoplamiento pueden suministrarse con o sin motor. El acoplamiento elástico adecuado al motor forma parte del suministro.

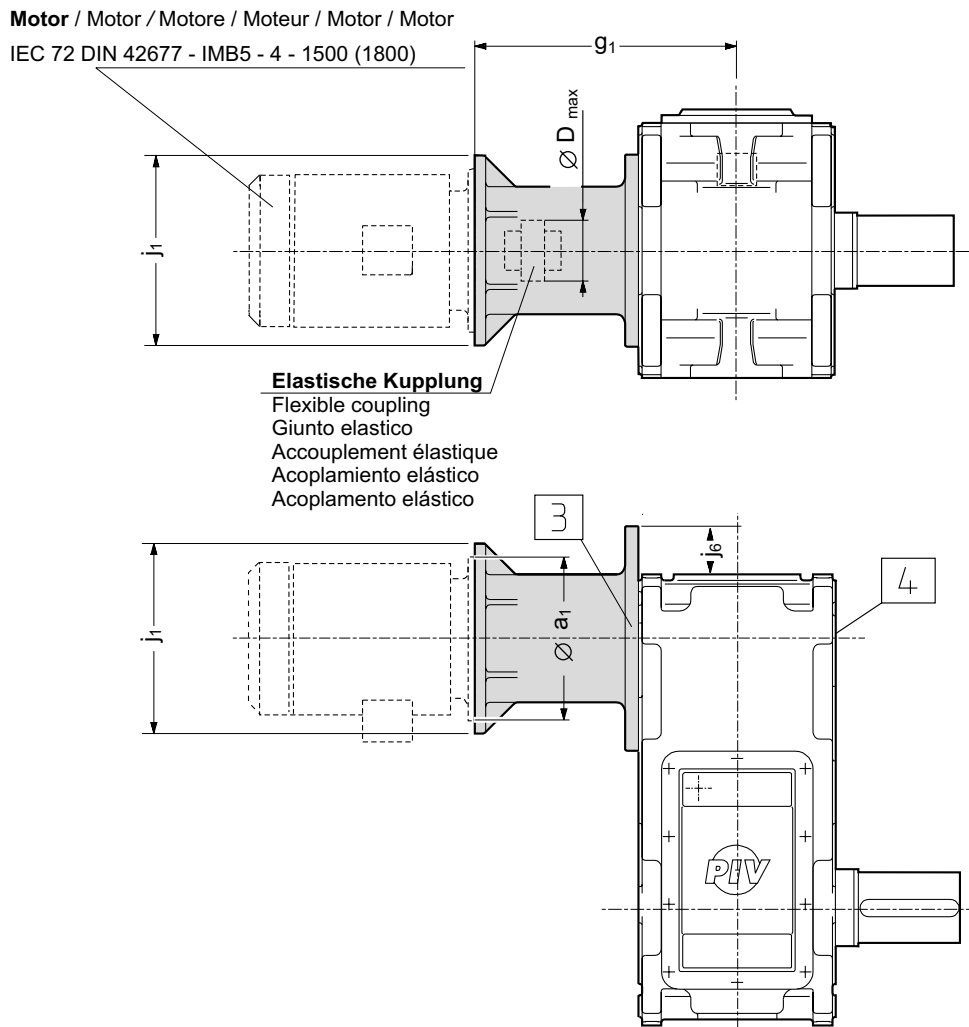
Caixas para acoplamentos podem ser oferecido sem ou com motor. O acoplamento elástico conveniente ao motor faz parte do fornecimento.

K-PC..													
	j ₆	j ₇	Motoranordnung / Position of motor / Posizione del motore Position du moteur / Colocación del motor / Posição do motor				**) Ø D _{max}			Motor / Motor / Motore Moteur / Motor / Motor			
			3		4		g ₁	j ₁	IEC	Ø a ₁			
			j ₈	j ₉	j ₈	j ₉							
14	30	30	—	—	—	—	320	433	Ø 660	315 M/S	660		
								403	Ø 550	280 M/S	550		
										250 M			
	—	—	—	—	—	—	195	245	381	Ø 450	225 M/S	450	
											200 L	400	
											336	Ø 350	180 L/M
			306	Ø 300	160 L/M								
					160 M/L								
16	—	30	—	—	—	—	320	433	Ø 660	315 M/S	660		
								45		45		280 M/S	
										250 M			
	—	—	—	—	—	—	195	245	381	Ø 450	225 M/S	450	
											200 L	400	
											336	Ø 350	180 L/M
			306	Ø 300	160 L/M								
					132 M/S								
18	—	—	—	—	—	—	320	467	Ø 660	315 M/S	660		
								45		45	280 M/S		
										250 M			
	—	—	—	—	—	—	195	245	419	Ø 450	225 M/S	450	
											200 L	400	
											389	Ø 350	180 L/M
			50	50									
20	—	—	—	—	—	—	320	467	Ø 660	315 L/M	660		
								45	45		280 M/S		
										250 M			
	—	—	—	—	—	—	195	245	419	Ø 450	225 M/S	450	
											200 L	400	
											389	Ø 350	180 L/M
			50	50									
22	—	—	—	—	—	—	325	539	Ø 660	315 M/S	660		
										280 M/S	550		
25	—	—	—	—	—	—	245	509	Ø 494	250 M			
												225 M	450
												*	400
28	—	—	—	—	—	—	325	570	Ø 660	315 M/S	660		
												280 M/S	550
31	—	—	—	—	—	—	325	540	Ø 494	250 M			
												*	450

*) Weitere Kupplungsgehäuse vorhanden / Other motor bell housings available / Ulteriori campane di accoppiamento sono disponibili
D'autres lanternes pour accouplement sont disponibles / Otras campanas de acoplamiento disponibles / Outras caixas de acoplamentos disponíveis

**) Größtmöglicher Kupplungsdurchmesser / Maximum diameter of coupling / Diametro massimo del giunto
Diamètre d'accouplement maximal / Diámetro permitido máximo del acoplamiento / Diámetro máximo possível do acoplamento





Auf Seite Motoranbau:
Abtrieb auf Anfrage
Wandbefestigung nicht möglich

On motor mounting side:
Output on request
Wall mounting not available

Sul lato montaggio motore:
Uscita a richiesta
Fissaggio a muro non è possibile

Du côté moteur:
Sortie sur demande
La fixation murale n'est pas livrable

En el lado de montura del motor:
Salida sobre demanda
Fijación a la pared no posible

No lado da montagem do motor:
Saída sob consulta
Montagem na parede não é possível

Kupplungsgehäuse können mit oder ohne Motor geliefert werden. Die zum Motor passende elastische Kupplung gehört zum Lieferumfang.

Motor bell housing available with or without motor. Appropriate flexible coupling is part of PIV supply.

Il riduttore comprensivo di campana può essere fornito con e senza motore. Il giunto elastico adatto è parte della fornitura PIV.

Lanterne pour accouplement livrable avec ou sans moteur. Accouplement élastique assortie est livré par PIV.

Las campanas de acoplamiento pueden suministrarse con o sin motor. El acoplamiento elástico adecuado al motor forma parte del suministro.

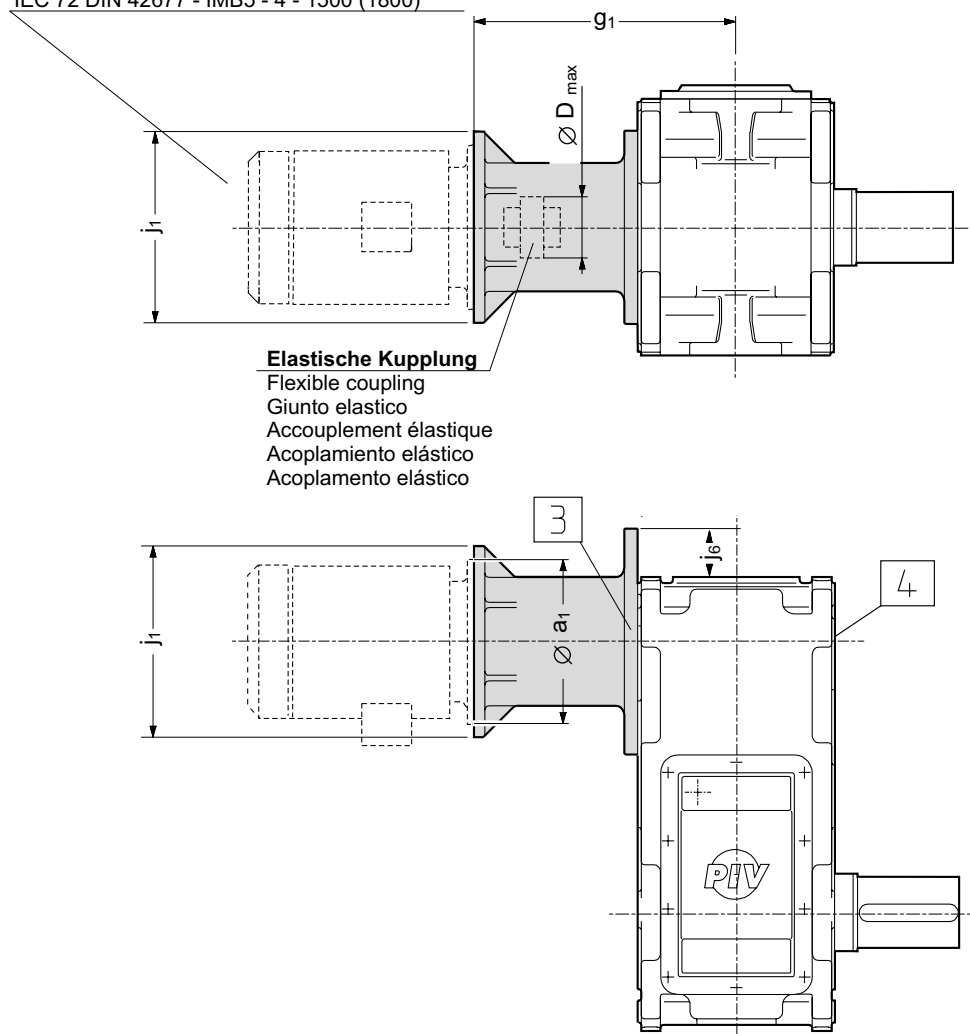
Caixas para acoplamentos podem ser oferecido sem ou com motor. O acoplamento elástico conveniente ao motor faz parte do fornecimento.

K-PD..													
	j ₆	**) Ø D _{max}			Motor / Motor / Motore Moteur / Motor / Motor			j ₆	**) Ø D _{max}			Motor / Motor / Motore Moteur / Motor / Motor	
		g ₁	j ₁	IEC	Ø a ₁	g ₁			j ₁	IEC	Ø a ₁		
14 16	68	195	339	Ø 400	200 L	400	28 31	29	325	570	Ø 660	315 M/S	660
			319	Ø 350	180 L/M	350				280 M/S	550		
		155	285	Ø 300	132 M/S	300		540	Ø 494	250 M/S	200 L	450	
			265	Ø 250	112 M	250				180 L/M	400		
		125	255	Ø 200	90 L	200		Ø 400	160 L/M	350			
									210	488	*)		
18 20	86	325	477	Ø 494	280 S	550	35 40	—	325	613	Ø 660	315 M/S	660
					250 M	450						280 M/S	550
					225 L/M	400						583	
	77	195	417	Ø 400	200 L	400							
			397	Ø 350	180 L/M	350							
			367	Ø 300	132 M/S	300							
345	Ø 250	112 M	250	*)									
22 25	63	325	539	Ø 660	315 M/S	660	42 45 47	—	325	682	Ø 660	315 M/S	660
			509	Ø 494	280 M/S	550							
	29	245	509	Ø 400	225 M/S	450				652	Ø 494	280 M/S	550
					200 L	400						250 M/S	
					180 L/M	350							
					160 L/M								
9	210	457	Ø 256	132 M/S	300	*)	450						

*) Weitere Kupplungsgehäuse vorhanden / Other motor bell housings available / Ulteriori campane di accoppiamento sono disponibili
D'autres lanternes pour accouplement sont disponibles / Otras campanas de acoplamiento disponibles / Outras caixas de acoplamentos disponíveis

**) Größtmöglicher Kupplungsdurchmesser / Maximum diameter of coupling / Diametro massimo del giunto
Diamètre d'accouplement maximal / Diámetro permitido máximo del acoplamiento / Diâmetro máximo possível do acoplamento

Motor / Motor / Motore / Moteur / Motor / Motor
IEC 72 DIN 42677 - IMB5 - 4 - 1500 (1800)



Elastische Kupplung
Flexible coupling
Giunto elastico
Accouplement élastique
Acoplamiento elástico
Acoplamento elástico

Auf Seite Motoranbau:
Abtrieb auf Anfrage
Wandbefestigung nicht möglich

On motor mounting side:
Output on request
Wall mounting not available

Sul lato montaggio motore:
Uscita a richiesta
Fissaggio a muro non è possibile

Du côté moteur:
Sortie sur demande
La fixation murale n'est pas livrable

En el lado de montura del motor:
Salida sobre demanda
Fijación a la pared no posible

No lado da montagem do motor:
Saída sob consulta
Montagem na parede não é possível

Kupplungsgehäuse können mit oder ohne Motor geliefert werden. Die zum Motor passende elastische Kupplung gehört zum Lieferumfang.

Motor bell housing available with or without motor. Appropriate flexible coupling is part of PIV supply.

Il riduttore comprensivo di campana può essere fornito con e senza motore. Il giunto elastico adatto è parte della fornitura PIV.

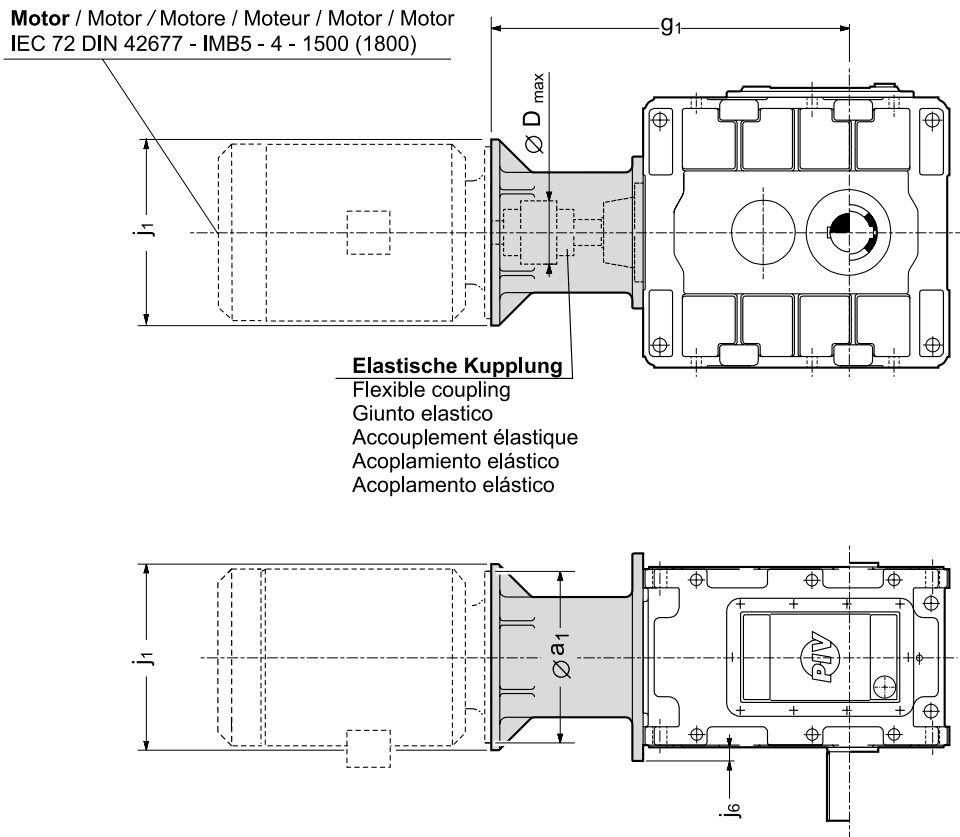
Lanterne pour accouplement livrable avec ou sans moteur. Accouplement élastique assortie est livré par PIV.

Las campanas de acoplamiento pueden suministrarse con o sin motor. El acoplamiento elástico adecuado al motor forma parte del suministro.

Caixas para acoplamentos podem ser oferecido sem ou com motor. O acoplamento elástico conveniente ao motor faz parte do fornecimento.

K-PE..													
	j ₆	**) Ø D _{max}			Motor / Motor / Motore Moteur / Motor / Motor			j ₆	**) Ø D _{max}			Motor / Motor / Motore Moteur / Motor / Motor	
		g ₁	j ₁	IEC	Ø a ₁	g ₁			j ₁	IEC	Ø a ₁		
18 20	58	195	353	Ø 350	180 L/M	350	35	—	325	613	Ø 660	315 M/S	660
					160 L/M					280 M/S			
		155	319	Ø 300	132 M/S	300			583	Ø 494	250 M	550	
					112 M						225 M/S		
		125	299	Ø 250	100 L	250			518	Ø 400	200 L	400	
					90 L						180 L/M		
							245	160 L/M	350				
22 25	54	195	449	Ø 400	200 L	400	42	—	325	662	Ø 660	315 M/S	660
			429	Ø 350	180 L/M	350				632	Ø 494	280 M/S	550
					160 L/M							250 M	
		399	Ø 300	132 M/S	300	295			567	Ø 460	225 M/S	450	
		175	377	Ø 250	112 M						250	200 L	400
					100 L							180 L/M	
124	392	Ø 200	90 L	200	245	180 L/M	350						
28 31	27	245	478	Ø 350	132 M/S	300	47	—	295	567	Ø 460	180 L/M	350
					200 L	400							
	195	433	Ø 350	180 L/M	350								
				160 L/M									
—	403	Ø 300	132 M/S	300									
			175	381	Ø 250	112 M	250						

**) Größtmöglicher Kupplungsdurchmesser / Maximum diameter of coupling / Diametro massimo del giunto
Diamètre d'accouplement maximal / Diámetro permitido máximo del acoplamiento / Diâmetro máximo possível do acoplamento



Kupplungsgehäuse können mit oder ohne Motor geliefert werden. Die zum Motor passende elastische Kupplung gehört zum Lieferumfang.

Motor bell housing available with or without motor. Appropriate flexible coupling is part of PIV supply.

Il riduttore comprensivo di campana può essere fornito con e senza motore. Il giunto elastico adatto è parte della fornitura PIV.

Lanterne pour accouplement livrable avec ou sans moteur. Accouplement élastique assortie est livré par PIV.

Las campanas de acoplamiento pueden suministrarse con o sin motor. El acoplamiento elástico adecuado al motor forma parte del suministro.

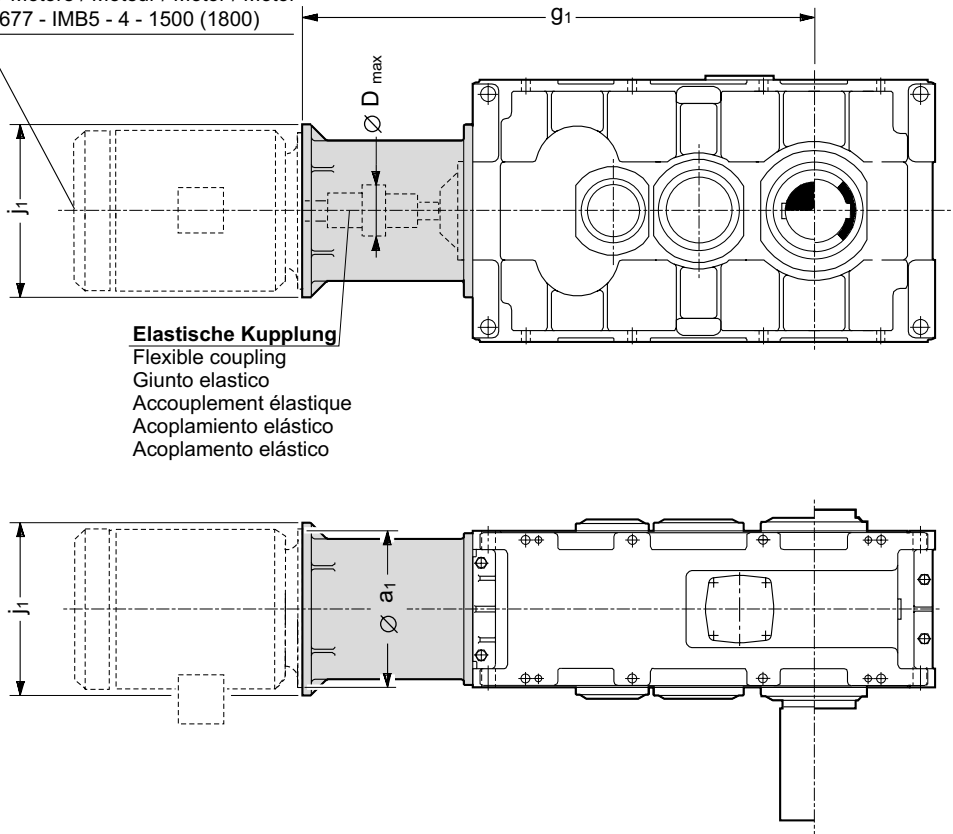
Caixas para acoplamentos podem ser oferecido sem ou com motor. O acoplamento elástico conveniente ao motor faz parte do fornecimento.

K-PLB..																				
	Getriebeanordnung Position of gear case Position du carter Posizione del riduttore Disposición del reductor Disposição do redutor				Motor / Motor / Motore Moteur / Motor / Motor				Motor / Motor / Motore Moteur / Motor / Motor											
	R10	R11	**)					**)												
	j ₆	j ₆	Ø D _{max}	g ₁	j ₁	IEC	Ø a ₁	Ø D _{max}	g ₁	j ₁	IEC	Ø a ₁								
10	28	—	182	576	Ø 350	200 L	400	20	250	950	Ø 660	315 M/S	660							
						180 L/M	350					280 M/S	550							
						160 L/M	300					250 M	450							
						*)	300					225 M/S	450							
			155	526	Ø 260	132 M/S	300		210	890	Ø 354	200 L	400	360	1064	Ø 660	315 M/S	660		
						112 M	250					*)	350				1034	Ø 494	280 M/S	550
						100 L	200					*)	400						*)	450
						*)	200			*)	300	967	Ø 404		*)	400	*)	350		
						*)	250			*)	350				360	1174	Ø 660	315 M/S	660	
						*)	200			*)	400							*)	350	
12	—	—	182	679	Ø 550	280 S	550	25	360	1064	Ø 660	315 M/S	660							
						250 M	450					280 M/S	550							
						225 M/S	450					*)	450	1034	Ø 494	280 M/S	550			
						200 L	400					*)	400			*)	350			
			649	Ø 350	180 L/M	350	31		360	1144	Ø 494	280 M/S	550	1077	Ø 404	*)	400			
					160 L/M	300						*)	450			*)	350			
					132 M/S	300						*)	300			*)	400			
					*)	300			*)	250	*)	350								
					*)	250			*)	200	*)	350								
					*)	200			*)	200	*)	350								
16	23	—	250	868	Ø 660	315 M/S	660	31	360	1177	Ø 404	*)	350							
						280 M/S	550					280 M/S	550							
						250 M	450					250 M	450							
						225 M/S	450					225 M/S	450							
			210	723	Ø 354	200 L	400		778	Ø 300	180 L/M	350	1177	Ø 404	*)	300				
						160 L/M	300				*)	350			*)	250				
						*)	300				*)	250			*)	250				
						*)	250				*)	200			*)	250				
						*)	200				*)	200			*)	250				
						*)	200				*)	200			*)	250				

*) Weitere Kupplungsgehäuse vorhanden / Other motor bell housings available / Ulteriori campane di accoppiamento sono disponibili
D'autres lanternes pour accouplement sont disponibles / Otras campanas de acoplamiento disponibles / Outras caixas de acoplamentos disponíveis

**) Größtmöglicher Kupplungsdurchmesser / Maximum diameter of coupling / Diametro massimo del giunto
Diamètre d'accouplement maximal / Diámetro permitido máximo del acoplamiento / Diâmetro máximo possível do acoplamento

Motor / Motor / Motore / Moteur / Motor / Motor
IEC 72 DIN 42677 - IMB5 - 4 - 1500 (1800)



Elastische Kupplung
Flexible coupling
Giunto elastico
Accouplement élastique
Acoplamiento elástico
Acoplamento elástico

Kupplungsgehäuse können mit oder ohne Motor geliefert werden. Die zum Motor passende elastische Kupplung gehört zum Lieferumfang.

Motor bell housing available with or without motor. Appropriate flexible coupling is part of PIV supply.

Il riduttore comprensivo di campana può essere fornito con e senza motore. Il giunto elastico adatto è parte della fornitura PIV.

Lanterne pour accouplement livrable avec ou sans moteur. Accouplement élastique assortie est livré par PIV.

Las campanas de acoplamiento pueden suministrarse con o sin motor. El acoplamiento elástico adecuado al motor forma parte del suministro.

Caixas para acoplamentos podem ser oferecido sem ou com motor. O acoplamento elástico conveniente ao motor faz parte do fornecimento.

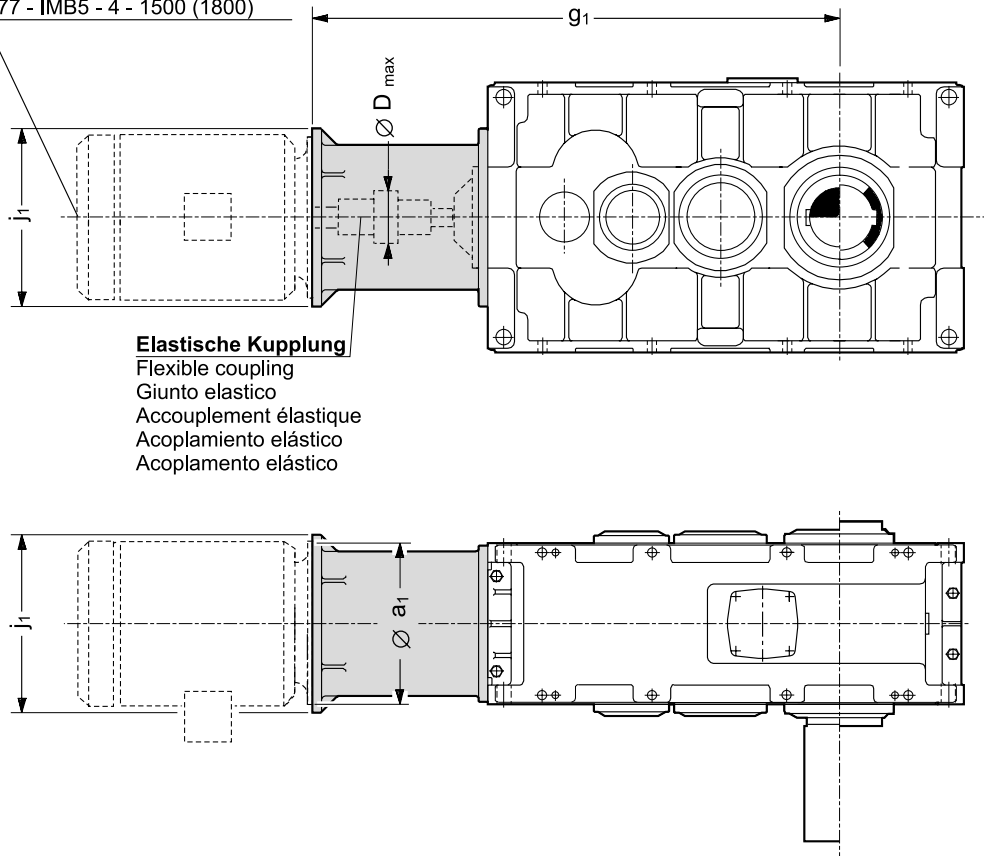
K-PLC..																	
	Getriebeanordnung Position of gear case Position du carter Posizione del riduttore Disposición del reductor Disposição do redutor		Motor / Motor / Motore Moteur / Motor / Motor						Getriebeanordnung Position of gear case Position du carter Posizione del riduttore Disposición del reductor Disposição do redutor		Motor / Motor / Motore Moteur / Motor / Motor						
	R10	R11	**)	g ₁	j ₁	IEC	Ø a ₁		R10	R11	**)	g ₁	j ₁	IEC	Ø a ₁		
	j ₆	j ₆	Ø D _{max}						j ₆	j ₆	Ø D _{max}						
14	28	—	182	698	Ø 350	200 L	400	28	—	—	250	1213	Ø 660	315 M/S	660		
						180 L/M	350							1183	Ø 494	280 M/S	550
						160 L/M	300									250 M	450
			*	300	210	1153	Ø 454				225 M/S	400					
			132 M/S	300							200 L	400					
			112 M	200							*	350					
100 L	200	1123	Ø 300	*	300												
*	250			*	250												
16	—	—	182	754	Ø 350	200 L	400	16	—	—	250	1281	Ø 660	315 M/S	660		
						180 L/M	350							1183	Ø 494	280 M/S	550
						160 L/M	300									250 M	450
			*	300	210	1221	Ø 354				225 M/S	400					
			132 M/S	300							200 L	400					
			112 M	250							*	350					
100 L	250	1191	Ø 300	*	300												
*	200			*	250												
18	—	—	182	845	Ø 550	280 S	550	18	—	—	360	1487	Ø 660	315 M/S	660		
						250 M	450							1457	Ø 494	280 M/S	550
						225 M/S	450									250 M	450
			200 L	400	1390	Ø 404	*				400						
			180 L/M	350			*				400						
			160 L/M	300			*				350						
132 M/S	300	1534	Ø 660	315 M/S	660												
*	300				Ø 494	280 M/S	550										
*	250					250 M	450										
*	200	*	450														
1467	Ø 404	*	400														
1710	Ø 660	315 M/S	660														
20	—	—	182	899	Ø 550	280 S	550	20	—	—	360	1680	Ø 494	280 M/S	550		
						250 M	450							1613	Ø 404	*	450
						225 M/S	450									*	400
			200 L	400	1679	Ø 404	*				400						
			180 L/M	350			*				350						
			160 L/M	300			1776				Ø 660	315 M/S	660				
132 M/S	300	1746	Ø 494	280 M/S	550												
*	300	*	450														
*	250	*	400														
*	200	1679	Ø 404	*	350												
22	23	—	250	1080	Ø 660	315 M/S	660	22	23	—	360	1862	Ø 660	315 M/S	660		
						280 M/S	550							1832	Ø 494	280 M/S	550
						250 M	450									*	450
			225 M/S	450	1765	Ø 404	*				400						
			200 L	400			*				350						
			180 L/M	350			1822				Ø 660	315 M/S	660				
160 LM	300	1832	Ø 494	280 M/S	550												
*	300	*	450														
*	250	1765	Ø 404	*	350												
25	—	—	250	1138	Ø 660	315 M/S	660	25	—	—	360	1832	Ø 494	280 M/S	550		
						280 M/S	550							1832	Ø 494	250 M	450
						250 M	450									225 M/S	450
			225 M/S	450	1048	Ø 300	200 L				400						
			200 L	400			180 L/M				350						
			180 L/M	350			160 L/M				300						
*	300	*	250														
*	250			*	250												

*) Weitere Kupplungsgehäuse vorhanden / Other motor bell housings available / Ulteriori campane di accoppiamento sono disponibili
D'autres lanternes pour accouplement sont disponibles / Otras campanas de acoplamiento disponibles / Outras caixas de acoplamentos disponíveis

**) Größtmöglicher Kupplungsdurchmesser / Maximum diameter of coupling / Diametro massimo del giunto
Diamètre d'accouplement maximal / Diámetro permitido máximo del acoplamiento / Diámetro máximo possível do acoplamento



Motor / Motor / Motore / Moteur / Motor / Motor
IEC 72 DIN 42677 - IMB5 - 4 - 1500 (1800)



Elastische Kupplung
Flexible coupling
Giunto elastico
Accouplement élastique
Acoplamiento elástico
Acoplamento elástico

Kupplungsgehäuse können mit oder ohne Motor geliefert werden. Die zum Motor passende elastische Kupplung gehört zum Lieferumfang.

Motor bell housing available with or without motor. Appropriate flexible coupling is part of PIV supply.

Il riduttore comprensivo di campana può essere fornito con e senza motore. Il giunto elastico adatto è parte della fornitura PIV.

Lanterne pour accouplement livrable avec ou sans moteur. Accouplement élastique assortie est livré par PIV.

Las campanas de acoplamiento pueden suministrarse con o sin motor. El acoplamiento elástico adecuado al motor forma parte del suministro.

Caixas para acoplamentos podem ser oferecido sem ou com motor. O acoplamento elástico conveniente ao motor faz parte do forneciment

K-PLD..																		
	Getriebeanordnung Position of gear case Position du carter Posizione del reduttore Disposición del reductor Disposição do redutor		Motor / Motor / Motore Moteur / Motor / Motor						Getriebeanordnung Position of gear case Position du carter Posizione del reduttore Disposición del reductor Disposição do redutor		Motor / Motor / Motore Moteur / Motor / Motor							
	R10	R11	**)	g ₁	j ₁	IEC	Ø a ₁		R10	R11	**)	g ₁	j ₁	IEC	Ø a ₁			
	j ₆	j ₆	Ø D _{max}						j ₆	j ₆	Ø D _{max}							
14	28	—	182	698	Ø 350	*)	400	28	—	—	250	1183	Ø 494	250 M	550			
						*)	350							225 M/S	450			
						*)	300							200 L	400			
						132 M/S	300							180 L/M	350			
			112 M	250	160 L													
			100 L		155	648	Ø 260				90 L/S	300	132 M/S	300				
			80	200							*)	250						
			16	—							—	182	754	Ø 350	*)	400	16	—
*)	350	225 M/S						450										
*)	300	200 L			400													
132 M/S	300	180 L/M			350													
112 M	250	160 L/M																
100 L		155			704	Ø 260	90 L/S	300	132 M/S	300								
80	200						*)	250										
18	—						—	182	845	Ø 550		*)	550	18	—	—		
			*)	450							225 M/S	450						
		*)	400	200 L	400													
		180 M	350	180 L/M														
		160 L/M		300	160 L													
		132 M/S	155		765	Ø 260		*)	300	132 M/S	300							
		112 M		250				90 L/S	200									
		100 L						182	815	Ø 350	*)	400	280 M/S				550	
90 L	200	225 M/S		450														
20	—	—	182	899	Ø 550	*)	550				20	—	—	360	1710	Ø 660	315 M/S	660
						*)	450										280 M/S	550
						*)	400	250 M	450									
						180 M	350	225 M/S										
			160 L/M	155	819	Ø 260		160 L	400	200 L				400				
			132 M/S				300	180 L		350								
			112 M					250	*)	300				1776	Ø 660	315 M/S	660	
			100 L				182		869	Ø 350				112 M	250	1746	Ø 494	280 M/S
90 L/S	200	250 M	450															
*)	550	225 M/S		400														
225 S	450	200 L	350															
200 L		210		1020	Ø 354	180 L/M	350	1679	Ø 404	200 L	400							
160 L/M	300		180 L			350												
132 M/S			250			112 M	250	1862	Ø 660	315 M/S	660							
100 L	250					1050		Ø 494	90 L/S	200	1832	Ø 494	250 M/S	450				
*)		550	225 M/S	450														
225 S		450	200 L		350		1765		Ø 404	200 L	400							
200 L			210	1078			Ø 354		112 M	250	180 L	350						
180 L/M	300	160 L/M			300													
160 L/M		250				132 M/S		300										
132 M/S	200				100 L	250												
112 M		250	1108	Ø 494	90 L/S		200	180 L	350									
100 L	250				225 S	450												
*)					550		200 L	400										
225 S	450				180 L/M	350												
200 L		210	1048	Ø 300	160 L/M		300	180 L	350									
180 L/M	300				132 M/S	300												
160 L/M					250		112 M	250										
132 M/S	200					100 L	250											

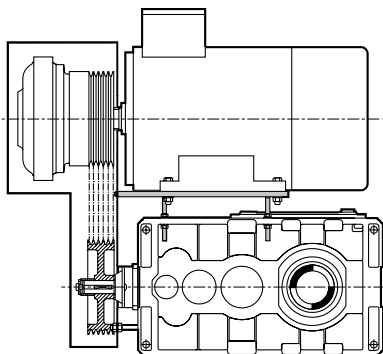
*) Weitere Kupplungsgehäuse vorhanden / Other motor bell housings available / Ulteriori campane di accoppiamento sono disponibili
D'autres lanternes pour accouplement sont disponibles / Otras campanas de acoplamiento disponibles / Outras caixas de acoplamentos disponíveis

***) Größtmöglicher Kupplungsdurchmesser / Maximum diameter of coupling / Diametro massimo del giunto
Diamètre d'accouplement maximal / Diámetro permitido máximo del acoplamiento / Diámetro máximo possível do acoplamento



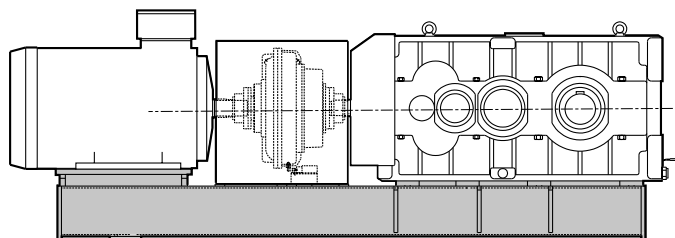
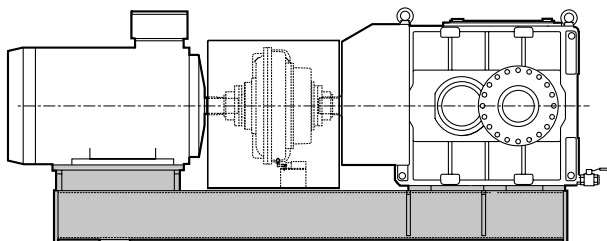
M...

Motorplatte / Motor base plate / Sella porta motore / Châssis support moteur / Bancada para motores / Suporte para motores



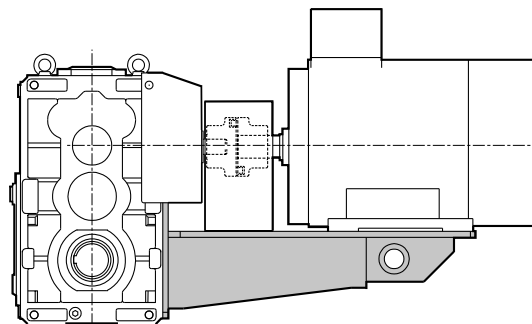
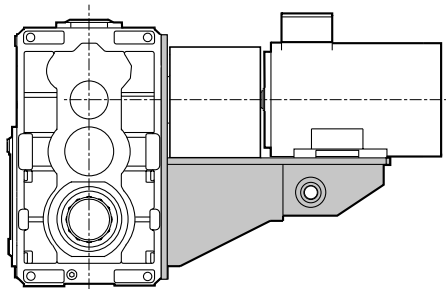
J1...

Motorschwinge / Swing base / Basamento per motore / Base pour moteur / Base motores / Base para motores



J2...

Motorconsole / Motor scope / Staffa porta motore / Console moteur / Pedestal para motores / Pedestais para motores



PB, PC, PD.. -R11

Lüfterkühlung / Fan cooling

900-0261-MB1/6 05.04

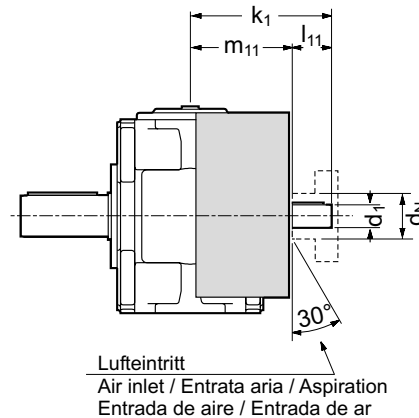
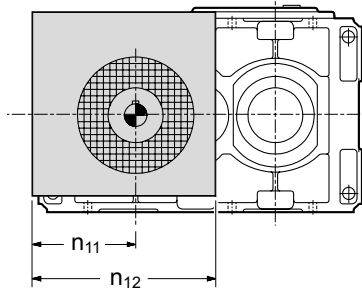
Raffreddamento con ventola / Refroidissement avec ventilateur
Refrigeración con ventilador / Refrigeração pela ventilação

Zulässige Wellenanordnung .1 und 2 siehe .S. 21-22.
Disposition des arbres admissibles voir p. 21-22

Permissible location of shafts .1 and .2 see p. 21-22
Disposición de ejes admisible .1 y .2 ver p. 21-22)

Posizioni ammissibili degli alberi vedi p. 21-22
Disposição permitida dos eixos .1 e .2 veja p. 21-22

Bauart / Type / Tipo PB..-R11
PC..-R11
PD..-R11



Achtung! Für Montage der Fußbefestigungsschraube Lüfterhaube demontieren. Nabe am Antrieb nach Montage der Fußbefestigungsschraube aufziehen.

Attention: To mount the feet-fitting screws, demount the fan cover. Mounting of the input hub only after mounting of the feet-fitting screws.

Attenzione: per il montaggio della vite del fissaggio del piede smontare la protezione della ventola. Il montaggio del mozzo di entrata deve essere fatto solo dopo il fissaggio del piede.

Attention: pour le montage des vis de fixation des pattes, démonter le capot du ventilateur. Le moyeu côté entrée sera monté uniquement après montage des vis de fixation des pattes.

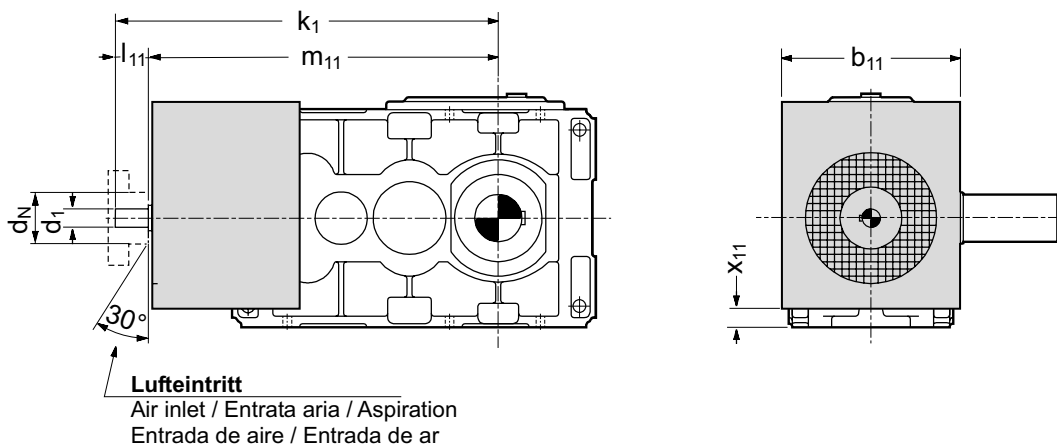
Atención!: Para el montaje de los tornillos de fijación de las patas, desmontar la tapa del ventilador. Montar sólo el moyú una ves montados los tornillos de fijación de las patas.

Atenção ! Para a montagem dos parafusos de fixação desmontar a tampa do aberto dos parafusos encaixar o cubo no eixo de entrada.

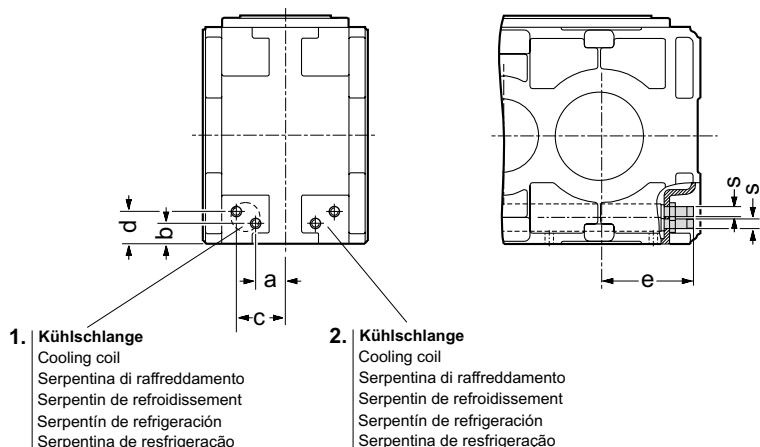
	d ₁ ¹⁾		d _{N max}	k ₁	l ₁₁	m ₁₁	n ₁₁	n ₁₂
PB 10	35 k6	30 k6	100	226	60	166	173	410
PB 12	50 k6	40 k6	140	280	80	200	212	524
PB 16	70 m6	–	140	338	105	233	257	644
	–	50 k6	140	318	85	233	257	
PB 20	80 m6	–	180	396	130	266	303	759
	–	65 m6	180	371	105	266	303	
PB 25	100 m6	–	180	495	175	320	323	870
	–	80 m6	180	450	130	320	323	
PB 31 ²⁾	130 m6	–						1026
	–	100 m6	180	547	175	372	378	
PB 40...45 ²⁾								
PC 14 / 16	35 k6		100	218	60	158	159	358 / 395
PC 18 / 20	45 k6		140	275	80	195	199	360
PC 22 / 25	60 m6		140	337	100	237	244	460
PC 28 / 31	70 m6		140	369	100	269	289	555
PC 35 / 40	90 m6		180	446	140	306	409	710
PC 42/45/47	100 m6		180	537	175	362	509	830
PC 50...85 ²⁾								
PD 14 / 16	–	25 k6	100	203	42	161	120	335 / 355
PD 18 / 20	35 k6	30 k6	100	283	60	223	120	375
PD 22 / 25	50 k6	40 k6	100	347	80	267	133	465
PD 28 / 31	50 k6	40 k6	140	362	80	282	162	555
PD 35 / 40	70 m6	–	140	435	105	330	245	590
PD 35 / 40	–	50 k6	140	415	85	330	245	590
PD 42/45/47	80 m6	–	180		130	378	308	830
PD 42/45/47	–	65 m6	180	483	105	378	308	830
PD 50/53/56	100 m6	–	180	595	170	425	362	645
PD 60...85 ²⁾								

1) Je nach Übersetzung / According to ratio / Secondo rapporto / Selon rapport / Según reducción / Segundo redução

2) Auf Anfrage / On request / A richiesta / Sur demande / Bajo demanda / Sob consulta



	b₁₁	d₁	d_{N max}	k₁	l₁₁	m₁₁	x₁₁
PLB 10	—	—	—	—	—	—	—
PLB 12	314	40 k6	100	533	80	453	39
PLB 16	380	50 k6	140	611	80	531	59
PLB 20	440	60 m6	140	723	105	618	89
PLB 25	468	75 m6	150	891	120	771	94
PLB 31	548	85 m6	180	1064	140	924	94
PLB 40	660	100 m6	180	1309	175	1134	150
PLB 45,50	Auf Anfrage / On request / A richiesta / Sur demande / Bajo demanda / Sob consulta						
PLC 14	246	25 k6	100	528	45	483	29
PLC 16				584		539	34
PLC 18	314	40 k6	140	699	80	619	39
PLC 20				753		673	
PLC 22	380	50 k6	140	823	80	743	49
PLC 25				881		801	59
PLC 28	440	60 m6	140	986	105	881	59
PLC 31				1054		949	89
PLC 35	468	75 m6	150	1214	120	1094	80
PLC 40				1291		1171	79
PLC 42	548	85 m6	180	1455	140	1315	89
PLC 45				1521		1381	109
PLC 47				1607		1467	109
PLC 50	660	100 m6	180	1792	175	1617	150
PLC 53				1863		1688	150
PLC 56				1956		1781	170
PLC 60...85	Auf Anfrage / On request / A richiesta / Sur demande / Bajo demanda / Sob consulta						



Wasseranschluss für Kühlschlange ohne Kühlwasser-Mengenregler

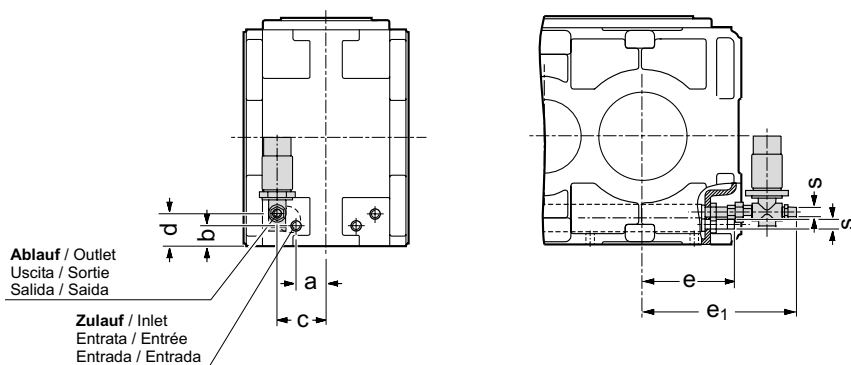
Water connection for cooling coil **without** cooling water controller

Allacciamento acqua per serpentina **senza** regolatore di flusso

Raccordement d'eau au serpentin **sans** régulateur de débit

Conexión de agua para refrigeración al serpentín **sin** regulador de caudal

Ligação de água para a serpentina **sem** regulador de fluxo da água de refrigeração



Wasseranschluss für Kühlschlange mit Kühlwasser-Mengenregler

Water connection for cooling coil **with** cooling water controller

Allacciamento acqua per serpentina **con** regolatore di flusso

Raccordement d'eau au serpentin **avec** régulateur de débit

Conexión de agua para refrigeración al serpentín **con** regulador de caudal

Ligação de água para a serpentina de refrigeração **com** regulador de fluxo da água de refrigeração da água de refrigeração

Wasseranschlüsse am Abtrieb, wahlweise 1 oder 2 Kühlschlangen

Conduite à côté de sortie, 1 ou 2 serpentins de refroidissement

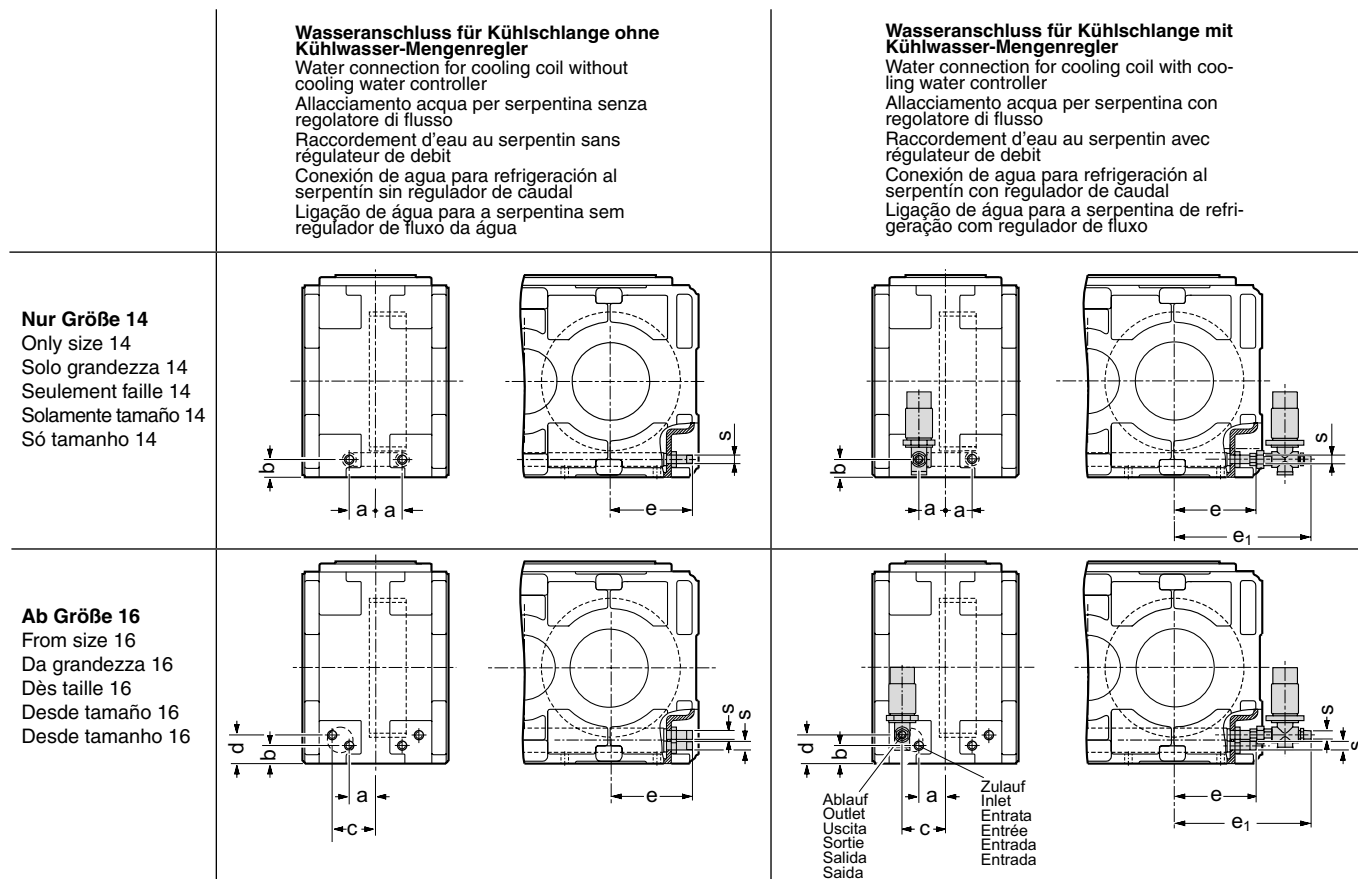
Water connections by the output side, optionally 1 or 2 cooling coils

Conexiones de agua en el lado de salida, 1 ó 2 serpentines de refrigeración

Allacciamento dal lato di uscita opzionale 1 o 2 serpentine di raffreddamento

Ligações de água na saída, à escolha 1 ou 2 serpentinas de refrigeração

	a	b	c	d	e	e ₁	s	V Wasser / Water Acqua / Eau Água / Agua l/min	Δ p W bar
PB 10	Auf Anfrage / On request / A richiesta / Sur demande / Bajo demanda / Sob consulta								
PB 12	44	44	77	67	158	311	R 3/8 A	12	0.3
PB 16	56	45	82	110	196	332	R 1/2 A		0.55
PB 20	58	58	116	98	211	347	R 1/2 A		0.75
PB 25	54	55	118	118	255	391	R 1/2 A		0.4
PB 31	68	55	127	123	298	434	R 1/2 A		0.5
PB 40, 45	Auf Anfrage / On request / A richiesta / Sur demande / Bajo demanda / Sob consulta								



Kühlschlange neben Abtriebszahnrad angeordnet, Lage des Zahnrades siehe Maßblätter

Cooling coil placed adjacent to the final gear wheel. For the gear wheel position see the dimension sheets

Serpentina vicino alla riduzione finale. Per la posizione dell'ultima riduzione vedere tabella dimensionale.

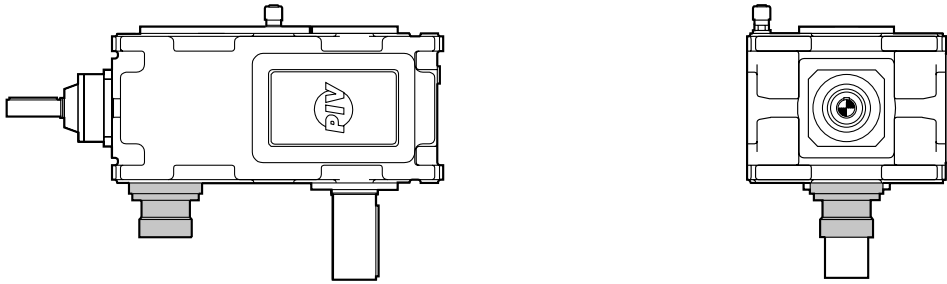
Serpentin à côté de la roué finale. Positione de cell-ci voir plans d'encombremment.

Serpentin al lado del engranaje de salida. Posición según hojas dimensionales.

Serpentina de refrigeração colocado ao lado da engrenagem de saída. Posição da engrenagem veja os dimensionais.

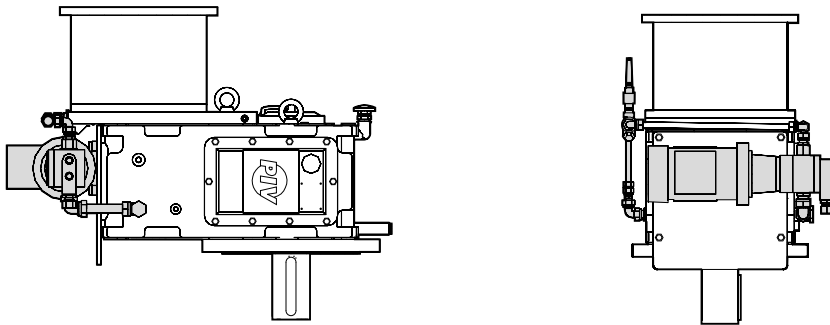
		a	b	c	d	e	e ₁	s	V Wasser / Water Acqua / Eau Água / Agua l/min	Δ p W bar	
PC, PD, PE, PLC, PLD, PWC, PWD	14	36	34	-	-	144	297	R 3/8 A	6	0.3	
	16	38	34	38	74	193	346	R 3/8 A		0.55	
	18	44	42	77	65	170	323	R 3/8 A		0.3	
	20	44	42	74	69	226	379	R 3/8 A		0.75	
	22	53	48	88	67	201	354	R 3/8 A	0.75		
	25	55	48	76	115	263	399	R 1/2 A	0.75		
	28	55	63	114	101	239	375	R 1/2 A	0.55		
	31	58	60	111	106	300	436	R 1/2 A	1.1		
	35	45	87	115	87	300	436	R 1/2 A	0.75		
	40	35	97	125	97	376	512	R 1/2 A	0.5		
	42	40	100	130	100	337	473	R 1/2 A	0.4		
	45	40	100	130	100	405	541	R 1/2 A	0.5		
	47	40	105	130	105	487	623	R 1/2 A	0.5		
	50	55	120	165	120	415	554	R 3/4 A	0.5		
53	55	120	165	120	490	629	R 3/4 A	0.6			
56	55	125	165	125	588	727	R 3/4 A	0.6			
60	80	125	190	125	495	634	R 3/4 A	0.6			
63	80	125	190	125	570	709	R 3/4 A	0.6			
67	80	125	190	125	645	784	R 3/4 A	0.6			
71...85	Auf Anfrage / On request / A richiesta / Sur demande / Bajo demanda / Sob consulta										
PLB	10	Auf Anfrage / On request / A richiesta / Sur demande / Bajo demanda / Sob consulta									
	12	44	44	77	67	159	312	R 3/8 A	6	0.3	
	16	55	48	76	115	193	329	R 1/2 A	12	0.55	
	20	58	58	116	98	208	344	R 1/2 A		0.75	
	25	54	55	118	118	250	386	R 1/2 A		0.4	
	31	68	55	127	123	293	429	R 1/2 A		0.5	
40	94	117	204	117	372	511	R 3/4 A	18	0.6		
45	156	120	266	120	440	579	R 3/4 A		0.6		

Flanschpumpe / Flange pump / Pompa flangiata / Pompe attelée / Bomba embridada / Bomba flangeada

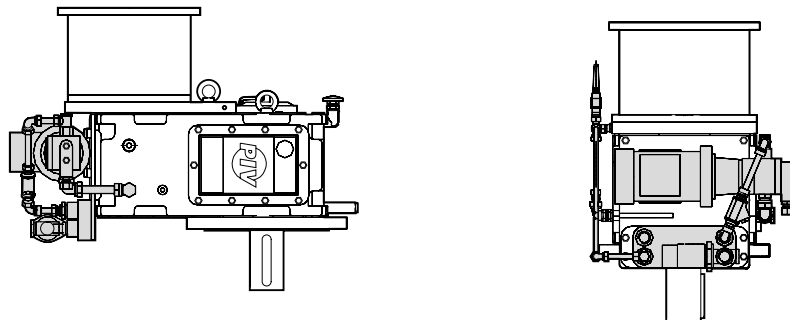


Motorpumpe am Getriebe / Motor pump / Pompa motorizzata / Moto-pompe / Motobomba al reductor / Motobomba

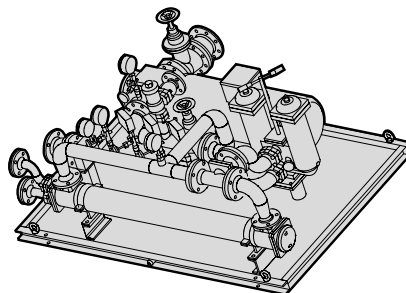
- a) Mit Motorpumpenschmierung / With pressure lubrication (motor pump)**
 Con lubrificazione a pressione (pompa motore) / Avec lubrification sous pression par moto-pomp
 Con lubricación a presión por motobomba / Com lubrificação sob pressão por motobomba



- b) Mit Motorpumpenschmierung und Plattenkühler / With pressure lubrication (motor pump) and plate cooler**
 Con lubrificazione a pressione (pompa motore) e raffreddatore a piastre / Avec lubrification sous pression par moto-pomp et réfrigérateur à plaques / Con lubricación a presión por motobomba y refrigerador de placas
 Com lubrificação sob pressão por motobomba e resfriador de placas



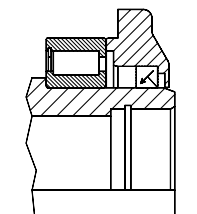
Separate Kühl- und Schmieranlage / Separate cooling and lubrication system / impianto separato per raffreddamento e lubrificazione
 Centrale de lubrification et de refroidissement indépendante / Instalación separada para refrigeración y lubricación / Instalação separada de refrigeração e lubrificação



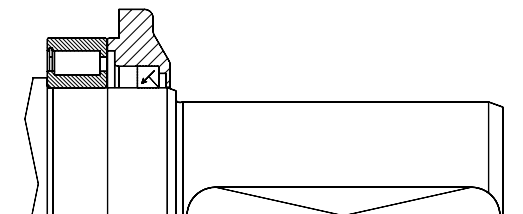
Maße auf Anfrage / Dimensions on request / Dimensioni a richiesta / Dimensions sur demande / Dimensiones bajo demanda / Dimensões sob consulta

Standard-Abdichtung / Standard sealing / Tenuta standard / Etanchéité standard / Estanqueidad standard / Vedação padrão

Ein Wellendichtring mit Staublippe / Single shaft seal with dust lip / Un anello di tenuta con labbro parapolvere / Un seul joint d'étanchéité annulaire avec lèvres antipoussière / Un unico retén de estanqueidad con labio antipolvo / Um retentor à prova de pó



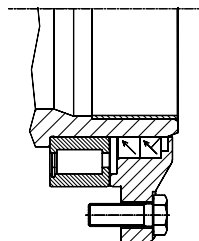
Hohlwelle / Hollow shaft
Albero cavo / Arbre creux
Eje hueco / Eixo oco



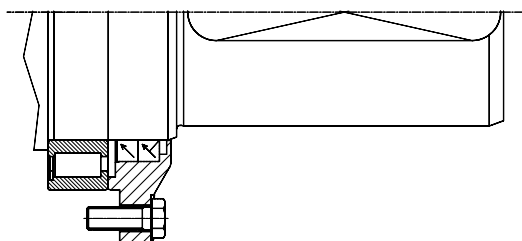
Vollwelle / Solid shaft
Albero pieno / Arbre plein
Eje macizo / Eixo maciço

Sonder-Abdichtungen je nach Einsatzbedingungen / Special seals according to the operating conditions / Guarnizioni speciali secondo le condizioni applicative / Joints spéciaux en fonction des conditions de fonctionnement / Juntas especiales según las condiciones de funcionamiento / Vedações especiais de acordo com as condições da aplicação

Zwei Wellendichtringe, außen mit Staublippe / Two shaft seals, outside with dust lip / Due anelli di tenuta con labbro parapolvere all'esterno / Deux joints d'étanchéité annulaire avec lèvres antipoussière extérieurement / Dos retenes de estanqueidad con labio antipolvo al exterior / Dois retentores, externo à prova de pó

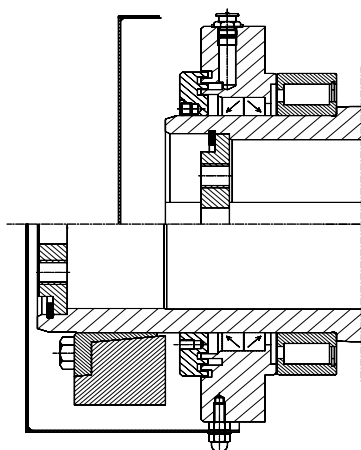


Hohlwelle / Hollow shaft
Albero cavo / Arbre creux
Eje hueco / Eixo oco

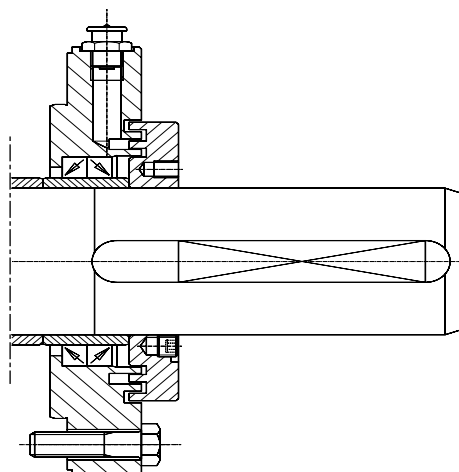


Vollwelle / Solid shaft
Albero pieno / Arbre plein
Eje macizo / Eixo maciço

Zwei Wellendichtringe mit zusätzlichem nachschmierbaren Fettlabyrinth (Taconite sealing) / Two shaft seals with additional refillable grased labyrinth seals (Taconite sealing) / Due anelli di tenuta con tenuta addizionale a labirinto con grasso rialimentabile (Taconite sealing) / Deux joints d'étanchéité annulaires avec joint additionnel à labyrinthe avec bourrage de graisse re-chargeable (joints Taconite) / Dos retenes de estanqueidad con junta adicional labirintica con graso realimentable (Taconite sealing) / Dois retentores com anel labirinto adicional lubrificado à graxa



Hohlwelle / Hollow shaft
Albero cavo / Arbre creux
Eje hueco / Eixo oco



Vollwelle / Solid shaft
Albero pieno / Arbre plein
Eje macizo / Eixo maciço

Maße l, m und w für Wellenenden auf Anfrage / Dimensions l, m and w of the shaft ends, on request / Dimensioni l, m e w per estremità degli alberi a richiesta / Dimensions l, m et w des bouts d'arbre, sur demande / Dimensiones l, m y w de los cabos de eje, bajo demanda / Dimensões l, m e w dos extremos de eixos, sob consulta

F = Freilauf / Free-wheel / Ruota libera / Roue libre / Rueda libre / Roda livre
R = Rücklauf Sperre / Backstop / Antiretro / Antidévireur / Antirretroceso / Contra-recuo

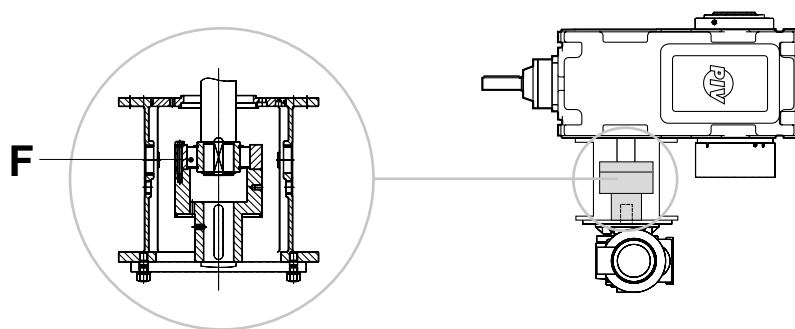
Die Elemente R und F befinden sich in geschlossenen Gehäusen und werden vom Getriebeöl geschmiert

The elements R and F are located in closed casings and are lubricated by the gearing oil
 Gli elementi R e F sono locati in carcasse chiuse e vengono lubrificati con l'olio del riduttore
 Les éléments R et F se trouvent dans des carters fermés et sont lubrifiés par l'huile de l'engrenage
 Los elementos R y F están colocados en cajas cerradas y se lubrifican por el aceite del reductor
 Os elementos R e F encontram-se em caixas fechadas lubrificadas pelo óleo do redutor

Version A / Version A / Versione A / Version A / Versión A / Versão A

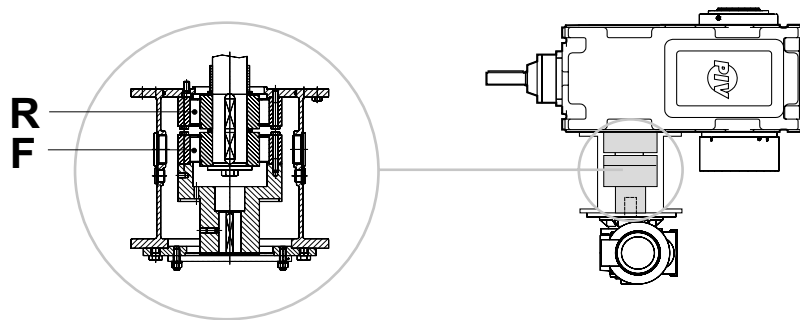
Um ein Zurückdrehen der Anlage zu vermeiden, muss der Hilfsantrieb eine Motorbremse besitzen

To avoid a turn back of the installation, the auxiliary drive must possess a motor-brake
 Per evitare il ritorno del carico, l'azionamento ausiliario deve avere un motore con freno.
 Pour éviter que l'installation tourne en arrière, le groupe de virage doit posséder un moteur frein
 Para evitar un giro atrás de la instalación, la unidad de accionamiento auxiliar debe poseer un motor-freno
 Para evitar rotação invertida do equipamento, o acionamento auxiliar precisa um motor com freio

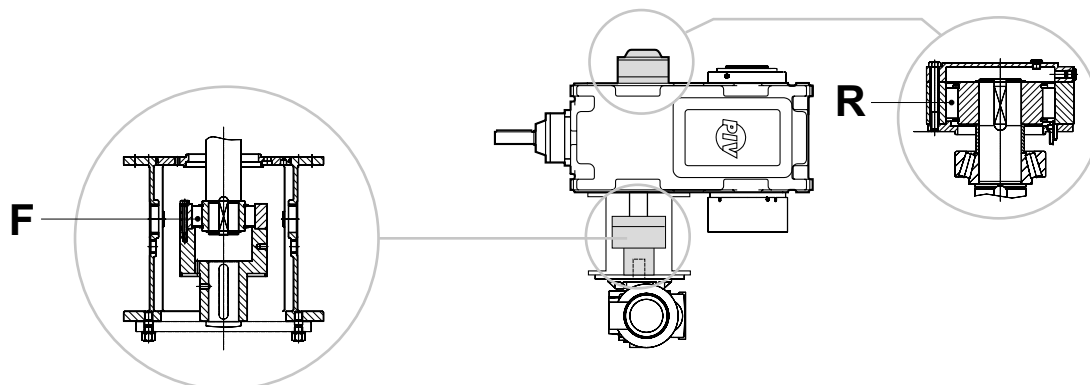


Version B / Version B / Versione B / Version B / Versión B / Versão B

Standardausführung / Standard execution / Soluzione standard / Exécution standard / Ejecución normal / Execução



Version C / Version C / Versione C / Version C / Versión C / Versão C



Radial- und Axialbelastungen (Fax-Formular) / Radial and axial loads (fax form)

Carichi radiali e assiali (modulo fax) / Forces radiales et axiales (formulaire fax) / Fuerzas axiales y radiales (form. por fax) / Forças axiais e radiais (formulário fax)

An Fax-Nr. / To the Fax-No / Al No. di fax / Au No. de fax / Al número de fax / Para o número de fax:

PIV Drives GmbH +49 (0)6172 102-380

Herr / Frau - Mr. / Mrs. - Sig. / Sig.ra - M. / Mme - Sr. / Señora - Senhor / Senhora _____

Firma - Company - Società - Société - Empresa - Firma _____

Straße - Street - Via - Rue - Calle - Rua _____

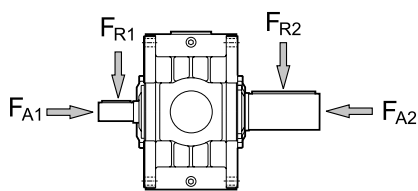
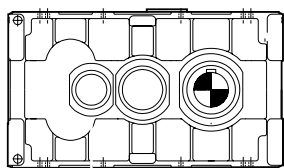
PLZ/Ort - Postal code / Locality - Codice postale / Località - Code Postal / Localité
Código postal / Localidad - CEP / Cidade _____

Land - Country - Paese - Pays - País - País _____

Telefon - Telephone - Telefono - Téléphone - Teléfono - Telefone _____

Telefax - Telefax - Telefax - Téléfax - Telefax - Fax _____

E-Mail _____



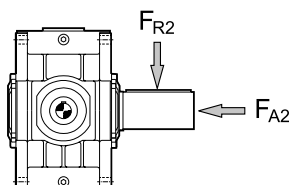
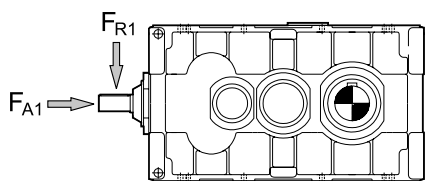
Zur Überprüfung der zulässigen Belastung der An- und Abtriebswelle durch äußere Kräfte.

To the verification of the admissible strain of the input shaft and the output shaft due to exterior forces. Per la verifica del carico ammissibile degli alberi di entrata e di uscita a causa di forze esterne.

Pour la vérification des contraintes admissibles des arbres d'entrée et de sortie, dues aux forces extérieures.

Para la verificación de la tensión admisible de los árboles de entrada y de salida, debidas a las fuerzas exteriores.

Para o controle da carga admissível dos eixos de entrada e saída pelas forças externas.



Kräfte, die in der entgegengesetzten Richtung wirken als dargestellt, bitte mit negativem Vorzeichen angeben.

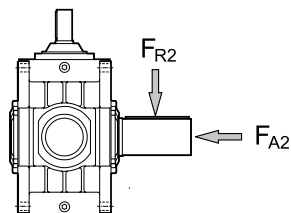
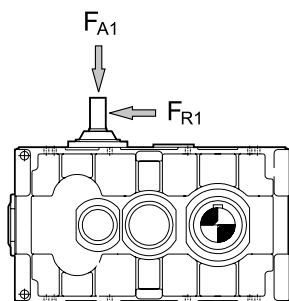
Specify please with negative sign the forces working in a direction opposite to the one represented.

Per favore specificati con segno negativo le forze che agiscono in una direzione contraria a quella che abbiamo rappresentato.

Indiquez s'il vous plaît avec signe négatif les forces qui agissent dans une direction opposée à celle représentée.

Por favor especifique con signo negativo las fuerzas que trabajan en una dirección opuesta a la representada.

Forças atuando na direção contrária do que desenhada, por favor marca com sinal negativo.



Bitte beachten Sie das negative Vorzeichen bei Kraftangriffspunkten auf einer Hohlwelle.

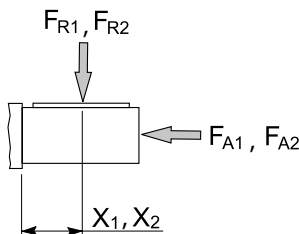
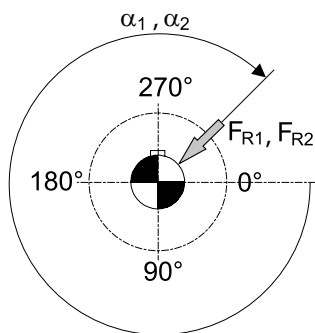
Please note the negative sign of distance of load applications on a hollow shaft.

Per favore, considerare negative le distanze di applicazione dei carichi sull'albero cavo di uscita.

Veillez noter le signe négatif des points de prise de force sur un arbre creux.

Tenga en cuenta el signo negativo en los puntos de aplicación de fuerza sobre un eje hueco.

Por favor considerar o sinal de distância negativo das aplicações de carga num veio oco.



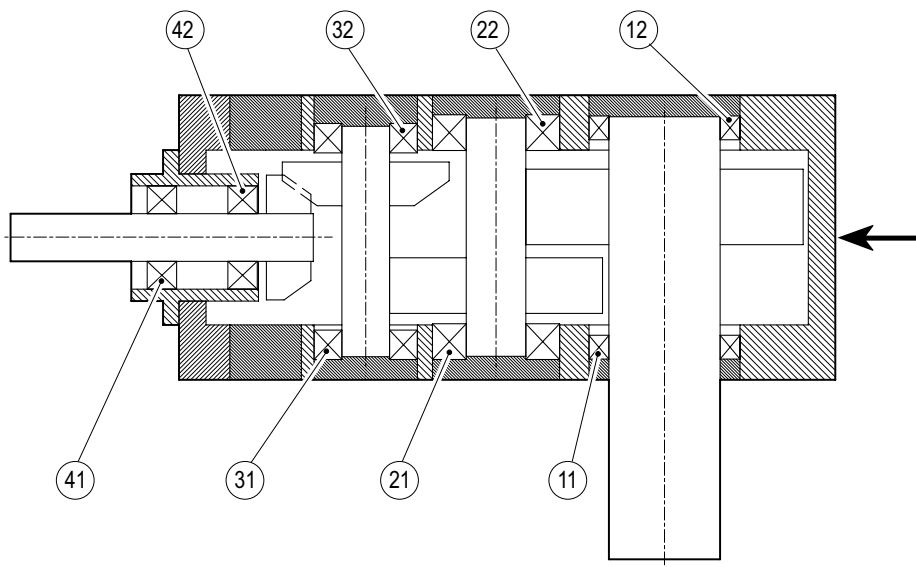
FR1 [N] = _____ FR2 _____
 FA1 [N] = _____ FA2 _____
 X1 [mm] = _____ X2 _____
 alpha1 = _____ alpha2 _____

Radialkräfte / Radial loads / Carichi radiali
 Charges radiales / Cargas radiales / Forças radiais
Axialkräfte / Axial loads / Carichi assiali
 Charges axiales / Cargas axiales / Forças axiais
Abstand Kraftangriff bis Wellenbund / Distance of load application / Distanza applicazione del carico / Distance d'application de la charge / Distancia de aplicación de la carga / Distância de aplicação da carga
Winkel der Kraftrichtung / Direction of load / Orientamento del carico
 Orientation de la charge / Dirección de la carga / Direção da força



Lagernummerierung und Drehrichtung in der Ausgabedatei des Berechnungsprogramms

Bearing numbering and sense of rotation in the output file of the calculation program / Numerazione cuscinetti e sensi di rotazione risultanti nel file in uscita dal programma di calcolo / Numérotation du palier et sens de rotation dans le fichier de sortie du programme de calcul / Numeración de cojinete y sentido de la rotación en el archivo de salida del programa de cálculo / Enumeração do rolamento e sentido de rotação no ficheiro de emissão do programa de cálculo



Die Lagernummerierung setzt sich aus zwei Ziffern zusammen.

Die erste Ziffer beginnt fortlaufend an der Abtriebswelle mit der Nummer 1. Die zweite Ziffer gibt die Seite der Lager an, sie ist in Blickrichtung (schwarzer Pfeil) links 1 und rechts 2. Die zweite Ziffer bei der Antriebswelle von Kegelstirnradgetrieben ist außen 1 und innen 2.

The bearing numbering consists of 2 numbers.

The first number starts continuously on the output shaft with number 1. The second number indicates the side of the bearing, it is in viewing direction (black arrow) 1 on the left and 2 on the right side. The second number on the input stage of a bevel-helical gearbox is 1 for the outer and 2 for the inner bearing.

La numerazione dei cuscinetti è composta da due cifre.

Il primo numero è una cifra crescente con partenza 1 dall'albero di uscita. Il secondo numero, indica il lato di montaggio rispetto alla direzione di riferimento (freccia nera), 1 se il cuscinetto si trova a sinistra e 2 per i cuscinetti a destra della direzione di riferimento. Il secondo numero relativo ai cuscinetti sull'albero d'entrata, sarà pari ad 1 per il cuscinetto esterno e pari a 2 per il cuscinetto interno.

La numérotation du palier est composée de deux chiffres.

Le premier chiffre démarre sans interruption sur l'arbre de sortie avec le numéro 1. Le deuxième chiffre indique la face des paliers, si se situe dans le sens de visée (flèche noire) à gauche 1 et à droite 2. Le deuxième chiffre sur l'arbre d'entraînement des réducteurs à engranages cylindro-coniques est pour l'extérieur 1 et l'intérieur 2.

El número del cojinete consta de dos cifras.

En el eje de salida, la primera cifra empieza continuamente con el número 1. La segunda cifra indica el lado del cojinete conforme a la dirección desde la que lo estemos mirando (flecha negra), de tal forma que el 1 corresponderá a la izquierda y el 2 a la derecha. El segundo número situado en el eje de entrada del reductor de ejes ortogonales indicará la parte exterior 1 o la interior 2.

A enumeração do rolamento é constituída por dois números.

O primeiro número inicia continuamente no eixo de saída com o número 1. O segundo número indica o lado do rolamento, na respectiva direção visual (seta preta) à esquerda 1 e à direita 2. O segundo número relativo ao eixo de entrada do reductor de eixo sortogonais é 1 para o rolamento externo e 2 para o rolamento interno.

Die Drehrichtung ist unabhängig von der Wellenanordnung für alle Getriebe gleich definiert.

Schwarzer Pfeil = rechtsdrehend

Weißer Pfeil = linksdrehend

The sense of rotation is independent of the shaft arrangement and is for all the gearboxes the same.

Black arrow = right - handed

White arrow = left - handed

Il senso di rotazione è indipendente dalla disposizione dell'albero ed è lo stesso per tutti i riduttori.

Freccia nera = rotazione destrorsa

Freccia bianca = rotazione sinistrosa

Le sens de rotation ne dépend pas de la disposition des arbres et est défini de manière identique pour tous les entraînements.

Flèche noire = rotation à droite

Flèche blanche = rotation à gauche

El sentido de la rotación será independiente de la colocación dos ejes, y será idéntico para todos los engranajes.

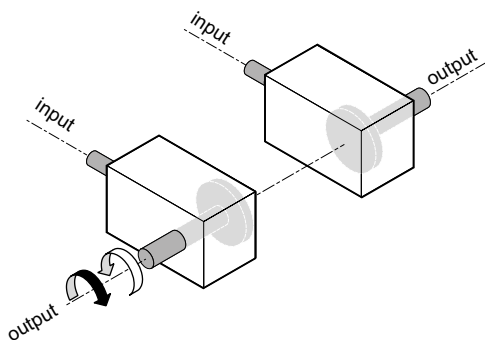
Flecha negra = giro hacia la derecha

Flecha blanca = giro hacia la izquierda

O sentido de rotação não depende da disposição dos eixos e é igual para todos os redutores.

Seta preta = rotação à direita

Seta branca = rotação à esquerda



Umrechnungsfaktoren / Conversion factors

Fattori di conversione / Facteurs de conversion / Factores de conversion / Factores de conversão

	SI-System in Imperial-System SI system into Imperial System Sistema SI a Sistema Imperiale	Imperial-System in SI-System Imperial System into SI System Sistema Imperiale a Sistema SI
Leistung Power rating Potenza	kW x 1.341 = HP	HP x 0.7457 = kW
Drehmoment Torque Coppia	Nm x 8.851 = in-lbs Nm x 0.7375 = ft-lbs	in-lbs x 0.113 = Nm ft-lbs x 1.356 = Nm
Kraft Force Forza	N x 0.2248 = lbs	lbs x 4.4482 = N
Spannung Stress Pressione	N/mm ² x 0.00689 = lbs/in ² (psi)	lbs/in ² x 145.04 = N/mm ²
Massenträgheitsmoment Mass moment of inertia Momento d'Inerzia di massa	kgm ² x 23.73 = lb-ft ²	lb-ft ² (psi) x 0.0421 = kgm ²
Länge Lenght Lunghezza	mm x 0.03937 = inches m x 39.3701 = inches m x 3.2808 = foot µm x 0.03937 = mil (0.001 in)	inches x 25.4 = mm inches x 0.0254 = m foot x 0.3048 = m mil (0.001 in) x 25.4 = µm
Gewicht (Masse) Weight (mass) Peso (massa)	kg x 2.205 = lbs	lbs x 0.4536 = kg
Volumen Volume Volume	l x 0.264 = US gal	US gal x 3.785 = l
Volumenfluss Volume flow rate Portata	l/min x 0.264 = gal/min (GPM) m ³ /h x 0.2271 = gal/min (GPM)	gal/min (GPM) x 3.785 = l/min gal/min (GPM) x 4.403 = m ³ /h
Geschwindigkeit Velocity Velocità	m/s x 196.85 = ft/min	ft/min x 0.0051 = m/s

Symbol Symbol Simbolo	Name Name Nome	Symbol Symbol Simbolo	Name Name Nome	Temperatur, ca. Approximate temperature Temperatura, approssimata	
				°C	deg F
Nm	Newton-Meter	in-lbs	inch pounds	20	68
N/mm ²	Newton/Millimeter ²	ft-lbs	foot pounds	27	80
kgm ²	Kilogramm-Meter ²	lbs/in ² (psi)	pounds/inch ²	38	100
m	Meter	in	inches	-18	0
mm	Millimeter (0.001 Meter)	ft	foot	-12	10
µm	Mikrometer (0.001 Millimeter)	mil	0.001 inch	-7	20
kg	Kilogramm	lbs	pounds	0	32
kW	Kilowatt	HP	horsepower	4	40
N	Newton			15	60
l	Liter	lb-ft ²	pound foot ²	49	120
l/min	Liter/Minute	US gal	US gallons	60	140
m ³ /h	Meter ³ /Stunde	gal/min (GPM)	gallons/minute	77	170
m/s	Meter/Sekunde	ft/min	foot/minute	93	200

Drehmomentberechnung / Torque calculation / Calcolo della coppia			
SI-System / SI system / Sistema SI		Imperial-System / Imperial System / Sistema Imperiale	
$T = 9550 \times \frac{P}{n}$ [Nm]	P in kW n in min ⁻¹	$T = 5252 \times \frac{P}{n}$ [ft-lbs] $T = 63025 \times \frac{P}{n}$ [in-lbs]	P in HP n in rpm
$T = 159.2 \times \frac{P}{n}$ [Nm]	P in kW n in 1/s	$T = 87.53 \times \frac{P}{n}$ [ft-lbs] $T = 1050.42 \times \frac{P}{n}$ [in-lbs]	P in HP n in rps





© PIV Drives GmbH 2014

Weitergabe sowie Vervielfältigung dieses Dokuments, Verwertung und Mitteilung seines Inhalts sind verboten, soweit nicht ausdrücklich gestattet. Zuwiderhandlungen verpflichten zum Schadensersatz. Alle Rechte für den Fall der Patent-, Gebrauchsmuster- oder Geschmacksmustereintragung vorbehalten.

Änderungen, die dem technischen Fortschritt dienen, bleiben vorbehalten.



© PIV Drives GmbH 2014

The reproduction, distribution and utilization of this document as well as the communication of its contents to others without explicit authorization is prohibited. Offenders will be held liable for the payment of damages. All rights reserved in the event of the grant of a patent, utility model or design.

PIV Drives reserves the right to make improvements at any time without prior notice.



© PIV Drives GmbH 2014

E' vietato consegnare a terzi o riprodurre questo documento, utilizzarne il contenuto o renderlo comunque noto a terzi senza esplicita autorizzazione. Ogni infrazione comporta il risarcimento dei danni subiti. Sono riservati tutti i diritti derivanti dalla concessione di brevetti per invenzioni industriali di utilità o di brevetti per modelli ornamentali.

PIV Drives si riserva il diritto di apportare modifiche di tutti i dati del presente catalogo senza preavviso.



© PIV Drives GmbH 2014

Toute communication ou reproduction de ce document, sous quelques forme que se soit, et toute exploitation ou communication de son contenu sont interdites, sauf autorisation expresse. Tout manquement à cette règle est illicite et expose son auteur au versement de dommages et intérêts. Tous droits réservés pour le cas de la délivrance d'un brevet, d'un modèle d'utilité ou d'un modèle de présentation.

Les changements, qui servent le progrès technique, restent réservés.



© PIV Drives GmbH 2014

Sin nuestra expresa autorización, queda terminantemente prohibida la reproducción total o parcial de este documento, así como su uso indebido y/o su exhibición o comunicación a terceros. Oe los infractores se exigirá el correspondiente resarcimiento de daños y perjuicios. Quedan reservados todos los derechos inherentes, en especial los de patentes, de modelos registrados y estéticos.

PIV Drives se reserva el derecho para a realizar modificaciones encaminadas a la mejora del producto sin previo aviso.

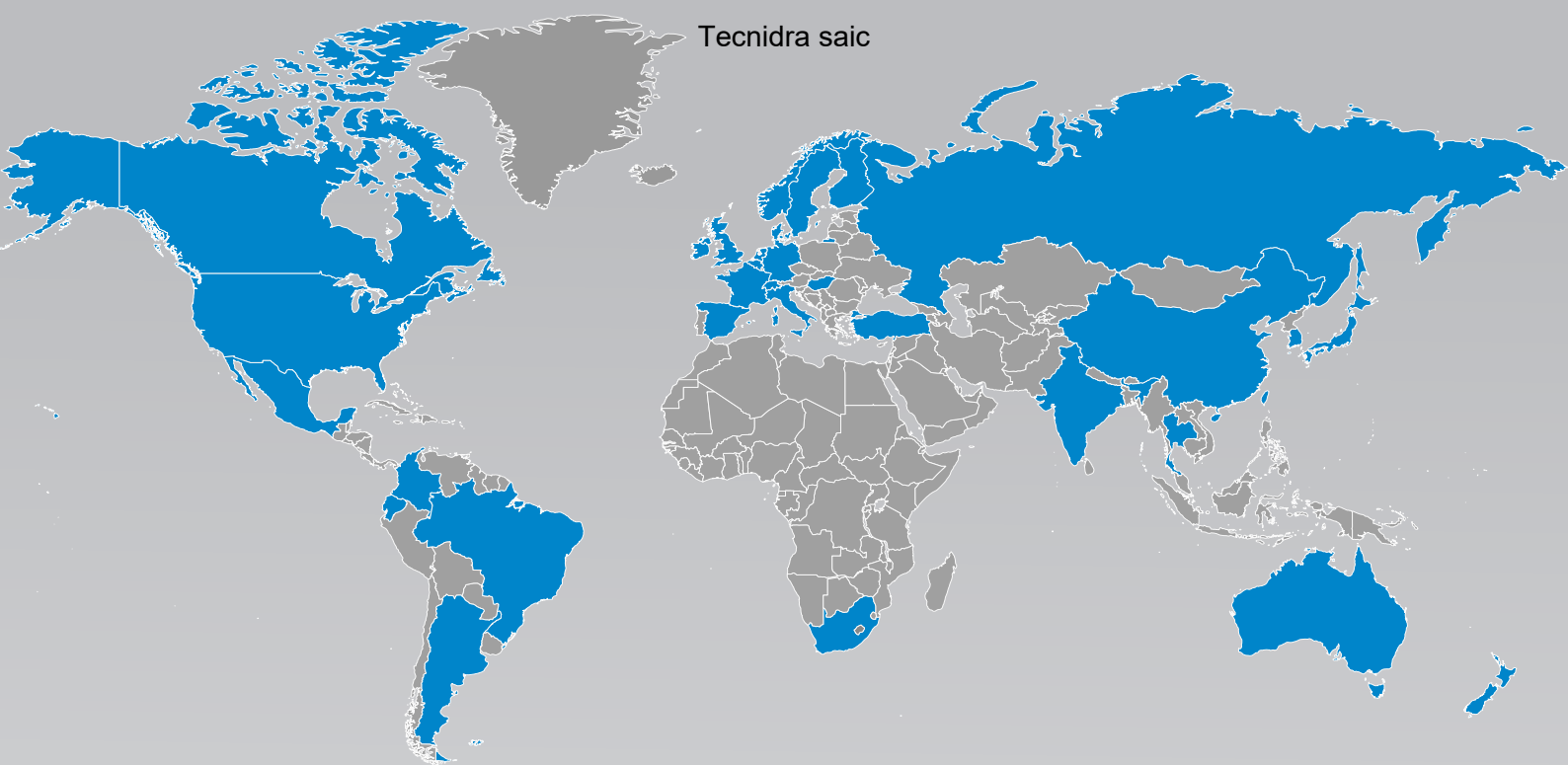


© PIV Drives GmbH 2014

A reprodução, a distribuição e a utilização deste documento, assim como a comunicação do seu conteúdo a terceiros, são proibidas sem autorização expressa. Os infractores serão responsabilizados por perdas e danos. Todos os direitos são reservados no caso da concessão de uma patente, modelo de utilidade ou desenho industrial.

PIV Drives se reserva o direito de alterar todos ao dados deste presente catálogo sem prévio aviso.





Technologies Customized to Every Part of the Globe

With a presence in 33 countries, Dana Incorporated boasts more than 145 engineering, manufacturing, and distribution facilities. Our worldwide network of local service centers provides assurance that each customer will benefit from the local proximity and responsiveness.

About Dana Incorporated

Dana is an integral partner for virtually every major vehicle and engine manufacturer worldwide. We are a leading supplier of drivetrain, sealing, and thermal technologies to the global automotive, commercial-vehicle, and off-highway markets. Founded in 1904, we employ thousands of people across six continents.



About Dana Off-Highway Drive and Motion Technologies

Dana delivers fully optimized Spicer® drivetrain and Brevini® motion systems to customers in construction, agriculture, material-handling, mining, and industrial markets. We bring our global expertise to the local level with technologies customized to individual requirements through a network of strategically located technology centers, manufacturing locations, and distribution facilities.

Learn more about Dana's drivetrain and motion systems at dana.com/offhighway.

Dana-Industrial.com

Application Policy

Capacity ratings, features, and specifications vary depending upon the model and type of service. Application approvals must be obtained from Dana; contact your representative for application approval. We reserve the right to change or modify our product specifications, configurations, or dimensions at any time without notice.



BREVINI®

Motion Systems