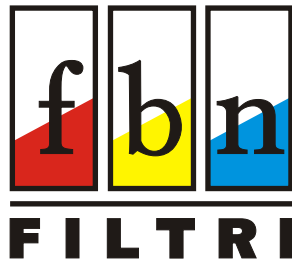


# Tecnidra s.a.i.c.

## Oleohidráulica



Bocas de carga con filtro de aire.  
Marcadores de Nivel y Temperatura.



Filtros de Retorno sobre tanque



Filtros de Aspiración Sumergidos



Filtros de Retorno. Montaje en línea (Spin-On)

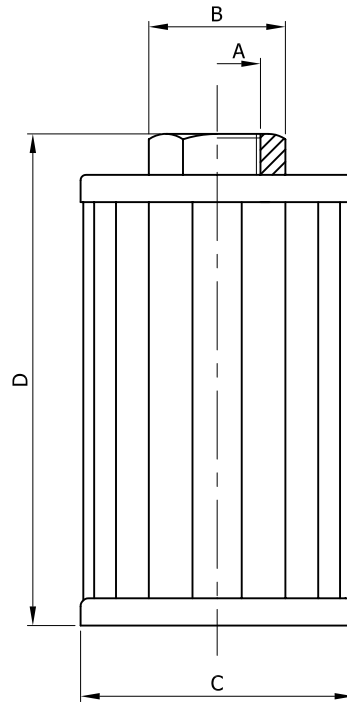
### ADMINISTRACION , VENTAS Y SERVICIO :

Libertad 6206 ■ (1657) Loma Hermosa ■ Pcia. de Buenos Aires ■ Argentina

Tel: (54-11) 4769.0034 (Rot.) ■ Fax: (54-11) 4769.1006

e-mail : [info@tecnidra.com.ar](mailto:info@tecnidra.com.ar) ■ [http:// www.tecnidra.com.ar](http://www.tecnidra.com.ar)

# FILTROS DE ASPIRACIÓN SUMERGIDOS



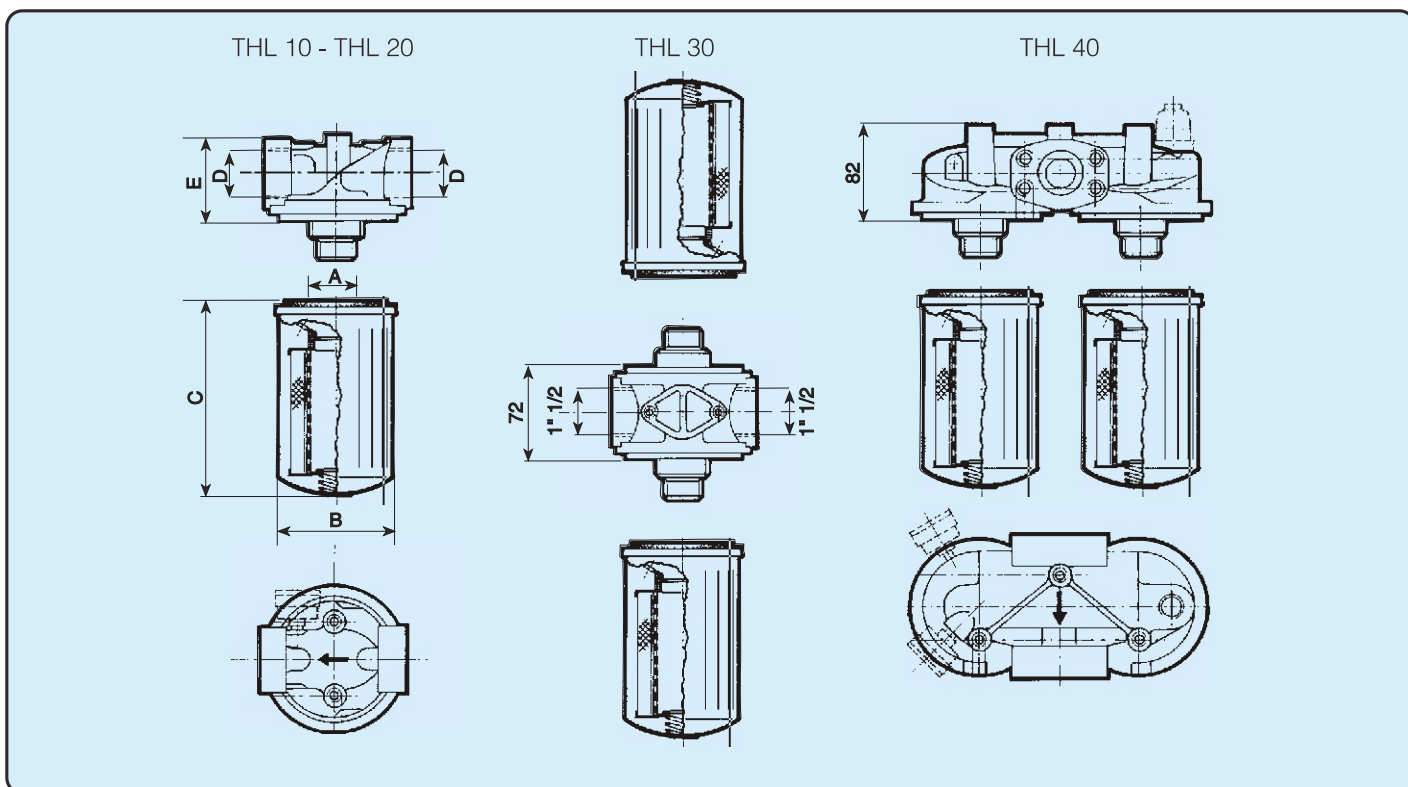
\* Malla de acero inoxidable de 90 micrones.

\* Cabezales metálicos.

MODELO	DIMENSIONES (mm.)				Caudal Lts/min
	A	B	C	D	
FI1.10	3/8"	22	50	90	18
FI2.10	1/2"	30			69
FI2.15			3/4"	36	
FI3.15	1"	42			100
FI3.20			1" 1/4	50	
FI4.20	1"	42			100
FI4.25			1" 1/4	50	
FI4.30	1" 1/2	60			140
FI5.30			2"	75	
FI5.35	2" 1/2	95			140
FI5.40			3"	118	
FI5.45	3/4"	36			63
FI6.40			2"	75	
FI6.50	2" 1/2	95			140
FI6.55			3"	118	
FI7.55	3/4"	36			63
FI7.60			2"	75	
FI7.65	2" 1/2	95			140
FI7.70			3"	118	
FI8.65	3/4"	36			63
FI8.70			2"	75	
FI9.70	2" 1/2	95			140
FR2.02354			3"	118	
	3/4"	36			63
			2"	75	
	2" 1/2	95			140

# FILTROS DE RETORNO

## Filtros en línea serie FHL



## Filtros spin-on para montaje en líneas de aspiración o retorno

Tipo	Dimensiones					10 μ Fibra Inorgánica	25 μ Fibra Inorgánica	10 μ Papel Plisado	25 μ Papel Plisado	60 μ Malla Metálica	125 μ Malla Metálica	Cabezal para Aspiración		Cabezal para Retorno	
	A	B	C	D	E							Cartucho Simple	Cartucho Doble	Cartucho Simple	Cartucho Doble
<b>FHL. 1</b>	3/4"	95	145	3/4"	44	A10	A25	M10	M25	M60	MCV	THL. 10ST1	—	THL. 10ST2	—
<b>FHL. 2</b>	3/4"	95	195	3/4"	44	A10	A25	M10	M25	M60	MCV	THL. 10ST1	—	THL. 10ST2	—
<b>FHL. 3</b>	1 1/4"	128	180	1 1/4"	60	A10	A25	M10	M25	M60	MCV	THL. 20ST1	THL. 30ST1 THL. 40ST1	THL. 20ST2	THL. 30ST2 THL. 40ST2
<b>FHL. 4</b>	1 1/4"	128	240	1 1/4"	60	A10	A25	M10	M25	M60	MCV	THL. 20ST1	THL. 30ST1 THL. 40ST1	THL. 20ST2	THL. 30ST2 THL. 40ST2

## Caudales máximos en aspiración Expresados en Lts/min con Δp = 0.05 - 0.10 bar

TIPO	A10	A25	M10	M25	M60	MCV
<b>THL.10ST1 + FHL.1</b>	13	15	16	20	30	30
<b>THL.10ST1 + FHL.2</b>	15	20	22	30	35	35
<b>THL.20ST1 + FHL.3</b>	40	50	53	60	95	95
<b>THL.20ST1 + FHL.4</b>	54	65	70	78	100	100
<b>THL.30ST1 + FHL.3</b>	95	110	115	130	150	150
<b>THL.30ST1 + FHL.4</b>	102	128	130	145	150	150
<b>THL.40ST1 + FHL.3</b>	95	110	115	130	150	150
<b>THL.40ST1 + FHL.4</b>	102	128	130	145	150	150

## Caudales máximos en retorno Expresados en Lts/min con Δp = 0.4 - 0.5 bar

TIPO	A10	A25	M10	M25	M60	MCV
<b>THL.10ST2 + FHL.1</b>	48	65	68	73	80	80
<b>THL.10ST2 + FHL.2</b>	55	69	74	80	90	90
<b>THL.20ST2 + FHL.3</b>	118	125	130	170	190	190
<b>THL.20ST2 + FHL.4</b>	125	135	150	188	205	205
<b>THL.30ST2 + FHL.3</b>	270	280	290	325	360	360
<b>THL.30ST2 + FHL.4</b>	283	292	305	340	375	375
<b>THL.40ST2 + FHL.3</b>	270	280	290	325	360	360
<b>THL.40ST2 + FHL.4</b>	283	292	305	340	375	375

Caudales relevados con aceite de 30 cSt de viscosidad cinemática y densidad de 0.86 Kg/dm<sup>3</sup>

# FILTROS DE RETORNO MONTAJE SOBRE TANQUE

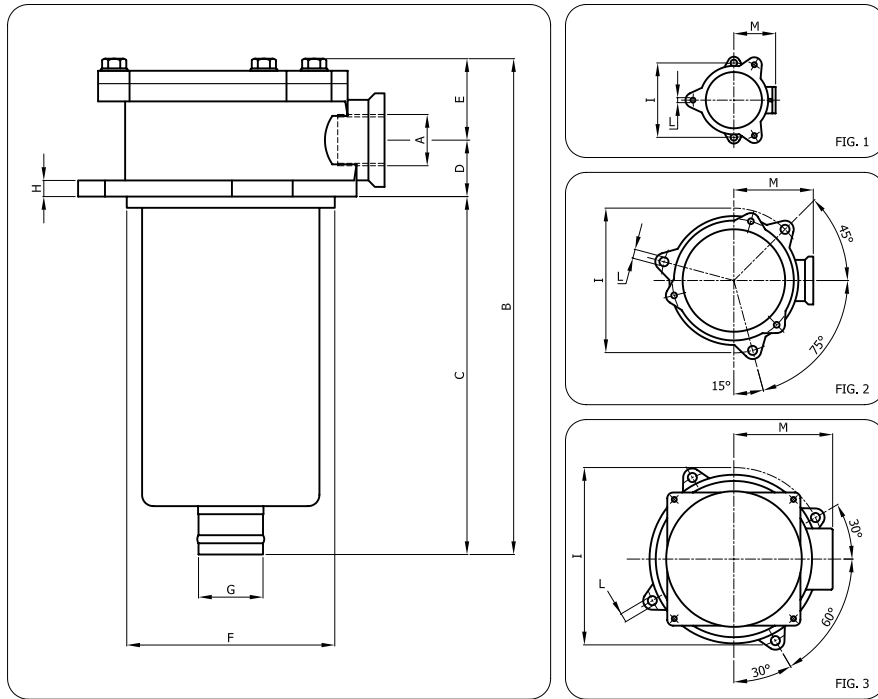


Fig.	Código 10 Micrones	Capacidad Lts./min.	Código 30 Micrones	Capacidad Lts./min.	Código 60/90 Micrones	Capacidad Lts./min.	Dimensiones											
							A	B	C	D	E	F	G	H	I	L	M	N
1	SIF.10A10	20	SIF.10A30	40	SIF.10A60/90	75	1/2"	140	90	21	29	66	24	8	90	7	50	72
	SIF.10B10	35	SIF.10B30	75	SIF.10B60/90	110		167	97	29	41	86	28					
	SIF.15B10	35	SIF.15B30	75	SIF.15B60/90	110	3/4"	220	150					35	45	129	40	175
	SIF.15C10	40	SIF.15C30	85	SIF.15C60/90	110		315	235	38	48	173	50					
SIF.20C10	40	SIF.20C30	85	SIF.20C60/90	110	1"	250	166	63					63	63	63	63	63
SIF.20D10	100	SIF.20D30	150	SIF.20D60/90	170		1" 1/4"	310		226	38	48	173					
SIF.25D10	110	SIF.25D30	200	SIF.25D60/90	220	1" 1/2"		360	276	38				48	173	50	11	220
SIF.25E10	135	SIF.25E30	280	SIF.25E60/90	380		2"	400	316		38	48	173					
SIF.30E10	135	SIF.30E30	280	SIF.30E60/90	380	360		276	38	48				173	50	11	220	11
SIF.30F10	180	SIF.30F30	300	SIF.30F60/90	380	400	316	38			48	173	50					
SIF.30G10	200	SIF.30G30	350	SIF.30G60/90	400				38	48				173	50	11	220	11
SIF.30H10	200	SIF.30H30	350	SIF.30H60/90	400			38			48	173	50					
SIF.35I10	250	SIF.35I30	400	SIF.35I60/90	500				38	48				173	50	11	220	11

## BOCA DE CARGA - MARCADOR DE NIVEL

Tipo	DIMENSIONES (mm.)							
	A	B	C	D	E	F	G Ø min.	G Ø max.
LO5.076TE	106	34	20	36	76	M10	10.5	11
LO5.076TE1						M12	12.5	13
LO5.127TE	159	34	20	88	127	M12	12.5	13
LO5.127TE1						M10	10.5	11

Tipo	Filtro de aire		Dimensiones						AGUJEROS MONTAJE
	Filtración (Micrones)	dm <sup>3</sup> /min*	A	B	C	D	E	F	
TP1.02600	40	250	47	44	52	65	28	41	3
TP1.02601		700	75	50	83	80	50	73	6

