

WINCH DRIVES

Introduzione

Vengono proposti in questo catalogo dei riduttori epicicloidali a carcassa rotante particolarmente adatti per essere installati all'interno dei tamburi degli argani di sollevamento. Vengono presentate due serie di riduttori che rappresentano la soluzione ottimale per tutte le applicazioni di sollevamento. La Serie PWD per sollevamenti fino a 12 ton.

La Serie SLW / SMW per sollevamenti oltre le 12 ton.

Rappresentano la nuova proposta che la Brevini Riduttori offre al mercato dopo oltre 30 anni di esperienze applicative in tutti i settori del sollevamento.

Attraverso una nuova concezione progettuale e di fabbricazione (tecnologica) viene sostituita la vecchia serie di Riduttori per Argano, RAF migliorandone le prestazioni e ampliandone la gamma.

Sono caratterizzati da due flangiate ravvicinate, una che si fissa alla struttura fissa dell'argano e l'altra che si fissa al tamburo porta fune costituendo in questo modo anche il primo supporto per il tamburo stesso.

Dalla parte opposta, il tamburo dovrà essere sostenuto da un secondo supporto.

In questo modo la Brevini Riduttori offre ai costruttori un prodotto standard che può essere adattato a tutte le specifiche esigenze dimensionali.

Per questo ricordiamo che le strutture di sostegno dei riduttori e dei tamburi devono essere lavorate in osservanza delle indicazioni presenti su questo stesso catalogo.

Tutti i riduttori sono dotati di freno lamellare di stazionamento negativo a dischi multipli a comando idraulico.

Le prestazioni indicate in questo catalogo hanno come riferimento le Norme FEM e in particolare la classificazione M5 (T5-L2) con velocità in uscita 15 rpm.

Questo tipo di classificazione è la più comunemente richiesta sul mercato delle gru mobili e di bordo.

La Brevini Riduttori che si pone all'avanguardia relativamente alle verifiche e ai calcoli delle prestazioni, si è dotata di un potente software (BreCalc) in grado di verificare i propri riduttori anche in accordo con altre Norme o in qualsiasi altra situazione richiesta.

Ricordiamo infine che la Brevini Riduttori ha conseguito il Type Approval Certificate presso il Det Norske Veritas e che quindi grazie a questo importante strumento risulteranno estremamente ridotte le relative procedure di certificazione.

Introduction

This catalogue describes rotary housing, planetary gear units that are especially designed for use as winch drives inside cable drums.

The catalogue covers two series of gear unit that, between them, provide the ideal solution for all lifting applications. PWD Series gear units are designed for use as winch drives for loads of up to 12 tons.

SLW / SMW Series gear units are designed for use as winch drives for loads of over 12 tons.

These winch drive gear units represent the very latest in Brevini Riduttori technology, and are the result of over thirty years of experience in all sorts of lifting application.

These units are brand new in concept, design and manufacturing process, and replace the old RAF series winch gearboxes, improving performance and extending the range of application in the process.

They feature two close-mounted flanges, one of which is attached to the winch frame and the other of which is fixed to the cable drum. The drive housing therefore acts as the main drum mounting.

The drum must also be held by a suitable mounting or support on the opposite side.

With these units, Brevini Riduttori offers winch manufacturers a standard product that can be adapted to all drum dimensions and lifting specifications.

The drive and drum supports must be machined and finished in conformity to the specifications given in this catalogue. All gear units are equipped with a hydraulically operated, multi-disc, negative lamellar brake.

Performance figures given in this catalogue refer to FEM standards and in particular to class M5 (T5-L2) for output speeds of 15 rpm.

This is the most common classification for the mobile crane and on-board winch markets.

Brevini Riduttori leads the field in performance calculation and verification, and uses powerful software (BreCalc) that can also verify gear units in conformity to other standards and any specific operational situation.

Brevini Riduttori holds a Type Approval Certificate from Det Norske Veritas, and can therefore carry out certification in the shortest of times.

Einführung

Der vorliegende Katalog stellt Planetengetriebe mit rotierendem Gehäuse vor, die sich besonders für den Einbau in Hubwindentrommeln eignen.

Er enthält zwei Getriebebaureihen, die optimale Lösungen für alle Anwendungen im Bereich der Hebeteknik bieten: Die Baureihe PWD für Anwendungen bis 12 Tonnen.

Die Baureihe SLW / SMW für Anwendungen über 12 Tonnen. Sie stellen das neue Angebot dar, das Brevini Riduttori nach mehr als 30 Jahren Erfahrung in allen Anwendungsbereichen der Hebeteknik auf den Markt bringt.

Dank eines neuen Planungs- und (technologischen) Herstellungskonzepts wird die frühere Getriebebaureihe für Winden (RAF) durch ein neues verbreitetes Sortiment mit verbesserten Leistungen ersetzt.

Die neuen Getriebe sind durch zwei Flansche gekennzeichnet, die in geringem Abstand voneinander angebracht sind: Ein Flansch wird am Festteil der Winde verschraubt, der andere an der Trommel, wobei er gleichzeitig als erste Lagerung dient. Auf der gegenüberliegenden Seite muss die Trommel von einer zweiten Halterung gestützt werden.

Brevini Riduttori bietet den Herstellern mit dieser Lösung ein standardisiertes Produkt, das jeder spezifischen Größenanforderung gerecht wird.

Wir erinnern daher daran, dass der Bau der Getriebe- und Trommelhalterungen entsprechend den Vorgaben im vorliegenden Katalog ausgeführt werden muss. Alle Getriebe sind mit negativen, ölhydraulisch betätigten Lamellenscheiben-Feststellbremsen ausgestattet.

Den im vorliegenden Katalog aufgeführten Leistungsdaten liegen die F.E.M.-Normen entsprechend der Klassifikation M5 (T5-L2) mit Abtriebsdrehzahl von 15 U/min zugrunde, also die am Markt der mobilen und Bordkrane maßgebenden Normenvorschriften.

Die Firma Brevini Riduttori, die zu den Vorreitern im Bereich der Leistungsprüfungen und -berechnungen gehört, hat eine leistungsstarke Software (BreCalc) entwickelt, die in der Lage ist, die eigenen Getriebe auf Entsprechung mit anderen Normen oder auf andere Anforderungen zu überprüfen.

In diesem Zusammenhang dürfen wir erwähnen, dass Brevini Riduttori die Type Approval-Baumusterbescheinigung der Zertifizierungsstelle Det Norske Veritas erhalten hat und, dass dank dieser wichtigen Bescheinigung die entsprechenden Zertifizierungsverfahren stark erleichtert werden.



Introduction

Ce document propose des réducteurs épicycloïdaux à carcasse tournante particulièrement adaptés à une installation à l'intérieur des tambours des treuils de levage. Les deux séries de réducteurs, présentées ici, représentent la solution optimale à tous les besoins de levage en toute sécurité.

La série PWD est prévue pour soulever des charges jusqu'à 12 t. La série SLW / SMW est prévue pour soulever des charges de 12 t. et plus.

Fruit de 30 ans d'expérience, ces deux nouvelles séries que Brevini Riduttori lance sur le marché répondent à tous types de levage.

La vieille série de réducteurs pour treuils RAF a été réactualisée technologiquement, avec à la clé amélioration des performances et développement de la gamme de produits.

Elles sont caractérisés par deux flasques rapprochées, une qui se fixe à la structure du treuil et l'autre au tambour porte-câble en constituant ainsi le premier support pour le tambour lui-même. Du côté opposé, le tambour devra être soutenu par un second support.

De cette façon, Brevini Riduttori offre aux constructeurs un produit standard qui peut être adapté à toutes les exigences d'encombrement.

Noter que les structures de soutien des réducteurs et des tambours doivent être réalisées conformément aux indications contenue dans ce catalogue.

Tous les réducteurs sont équipés de freins lamellaires de stationnement négatif à disques multiples et à commande hydraulique.

Les performances indiquées dans ce catalogue ont comme référence les normes FEM et en particulier la classification M5 (T5-L2) avec vitesses de sortie 15 tr/min.

Ce type de classification est la plus courante sur le marché des grues mobiles et des grues de bord.

Brevini Riduttori est à l'avant-garde du point de vue du contrôle et du calcul des performances. Notre société s'est, en effet, dotée d'un logiciel puissant (BreCalc) permettant de vérifier les réducteurs en parfaite adéquation avec d'autres normes ou types de levage.

Remarque enfin que Brevini Riduttori a obtenu le Type Approval Certificate délivré par Det Norske Veritas. Donc, cet instrument important nous permettra de simplifier considérablement les procédures de certification.

Introducción

Los reductores epicicloidales con carcasa giratoria presentados en este catálogo son especialmente idóneos para ser instalados en el tambor de los cabrestantes de elevación.

Las dos series de reductores permiten encontrar siempre el producto ideal para los distintos sistemas de manipulación de cargas en altura.

Serie PWD para cargas de hasta 12 t.

Serie SLW / SMW para cargas de más de 12 t.

Con esta nueva propuesta, Brevini Riduttori pone a disposición del mercado más de treinta años de experiencia en el sector. La antigua serie RAF de reductores para cabrestantes ha sido totalmente renovada para dar lugar a dos líneas de productos con prestaciones más amplias y aún más elevadas. El diseño básico presenta dos bridas adyacentes; la primera se afianza en la estructura fija del cabrestante y la segunda se fija al tambor, por lo que constituye el primer soporte de este componente. Por el lado opuesto, el tambor necesita ser sostenido por otro soporte.

Los reductores de las series PWD y SLW son productos estándares que pueden adaptarse a sistemas de elevación de distintos tipos y dimensiones.

Por este motivo, las estructuras que sostienen el tambor y los reductores deben construirse de acuerdo con lo indicado en este catálogo.

Todos los modelos incorporan un freno de láminas negativo de estacionamiento, con discos múltiples y mando hidráulico. Las prestaciones que se detallan en el catálogo hacen referencia a las normas FEM, en particular a la categoría M5 (T5-L2) con velocidad de salida de 15 rpm.

Esta categoría es la que registra mayor demanda en el mercado de las grúas móviles y de a bordo.

Brevini Riduttori está en la vanguardia también en lo que respecta al cálculo y la verificación de las prestaciones. La herramienta propietaria BreCalc le permite comprobar la conformidad de los reductores con las distintas normas y su idoneidad para cualquier tipo de instalación.

Asimismo, por haber obtenido el Type Approval Certificate de Det Norske Veritas, la empresa puede asegurar procedimientos de certificación sumamente breves.

Introdução

São propostos neste catálogo reductores planetários com carcaça rotativa particularmente adequados para serem instalados na parte interna dos tambores de guinchos de içamento.

Apresentam-se duas séries de reductores que representam a solução ideal para todas as aplicações de içamento. A Série PWD para içamentos até 12 ton.

A Série SLW / SMW para içamentos de mais de 12 ton.

Representam a nova proposta que a Brevini Riduttori oferece ao mercado depois de mais de 30 anos de experiência de aplicação em todos os setores de içamento.

Através de uma nova concepção de projeto e de fabricação (tecnológica), substituiu-se a velha série de Redutores para Guincho, RAF, melhorando o seu desempenho e ampliando a sua gama.

São caracterizados por dois flanges próximos, um fixado na estrutura fixa do guincho e o outro fixado no tambor enrolador do cabo, constituindo desse modo também o primeiro suporte para o próprio tambor.

Na parte oposta, o tambor deverá ser sustentado por um segundo suporte.

Deste modo, a Brevini Riduttori oferece aos fabricantes um produto padrão que pode ser adaptado a todas as exigências dimensionais específicas.

Por isto lembramos que as estruturas de sustentação dos reductores e dos tambores devem ser trabalhadas observando-se as indicações presentes neste mesmo catálogo.

Todos os reductores são dotados de freio lamelar de estacionamento negativo com discos múltiplos e com acionamento oleodinâmico.

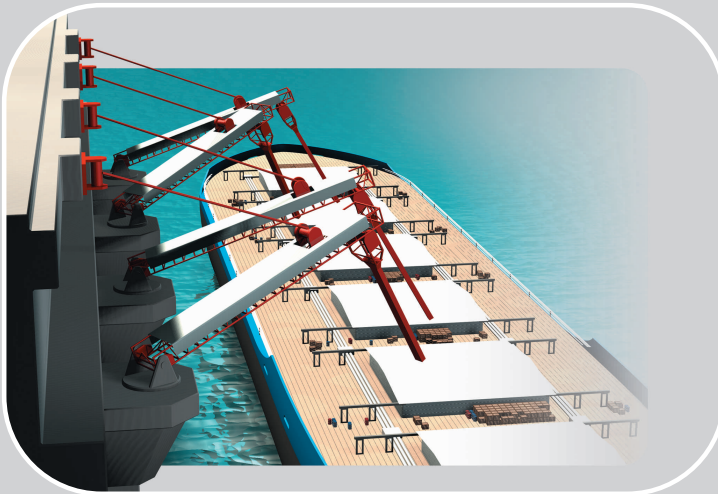
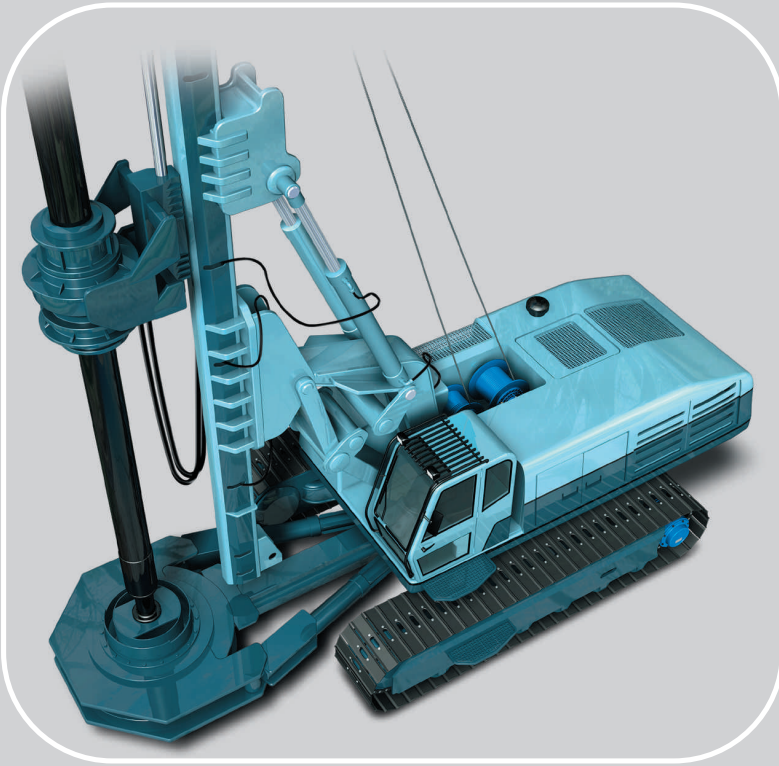
Os desempenhos indicados neste catálogo têm como referência as Normas FEM e, em particular, a classificação M5 (T5-L2) com velocidade na saída de 15 rpm.

Este tipo de classificação é a mais comumente solicitado no mercado dos guinchos móveis e de carga.

A Brevini Riduttori, que se coloca na vanguarda em relação à verificação e aos cálculos de desempenho, munuiu-se de um potente software (BreCalc) em grau de verificar os próprios reductores também de acordo com outras normas ou em qualquer outra situação solicitada.

Finalmente, lembramos que a Brevini Riduttori obteve o Type Approval Certificate junto ao Det Norske Veritas e que, assim, graças a este importante instrumento, os procedimentos de certificação relativos resultarão extremamente reduzidos.





Brevini in the world

Brevini Centrosud

00012 - Guidonia Montecelio (Roma)
ITALY
Tel.: +39 - 0774 - 365246
www.brevinicentrosud.it

Brevini Danmark

DK-2690 - Karlslunde
DENMARK
Tel.: +45 - 4615 - 4500
www.brevini.dk

Brevini Getriebe PIV Drives

61352 - Bad Homburg
GERMANY
Tel.: +49 (0)6172 102-0
www.brevini.de

Brevini Lombarda

24050 - Lurano (BG)
ITALY
Tel.: +39 - 035 - 800430
www.brevinilombarda.it

Brevini España

28350 - Madrid
SPAIN
Tel.: +34 - 91 - 8015165
www.breviniespana.com

Brevini Ireland

Allenwood, Naas, Co. Kildare
IRELAND
Tel.: +353 - 45 - 890100
www.brevini.ie

Brevini Veneta

45021 - Badia Polesine (RO)
ITALY
Tel.: +39 - 0425 - 53593
www.breviniveneta.it

Brevini Finland

02270 - Espoo
FINLAND
Tel.: +358-20-743 1828
www.brevini.fi

Brevini Norge

3255 - Larvik
NORWAY
Tel.: +47 - 3311 - 7100
www.brevini.no

Brevini Benelux

2408 AB - Alphen aan de Rijn
NETHERLANDS
Tel.: +31 - 172 - 476464
www.brevinibenelux.com

Brevini Power Transmission France

69516 - Vaulx en Velin Cedex
FRANCE
Tel.: +33-04-72-81-25-55
www.brevini-france.fr

Brevini Svenska

60116 - Norrköping
SWEDEN
Tel.: +46 - 11 - 4009000
www.brevini.se

www.brevinipowertransmission.com



Brevini Power Transmission

42100 Reggio Emilia - ITALY
Tel. +39 0522 9281
www.brevinipowertransmission.com

Brevini U.K.

WA1 1QX - Warrington
ENGLAND
Tel.: +44 - 1925 - 636682
www.breviniuk.com

Brevini Canada

ON M9W 5R8 - Toronto
CANADA
Tel.: +1 - 416 - 6742591
www.brevini.ca

Brevini New Zealand

PO Box 58-418
Greenmount Auckland
NEW ZEALAND
Tel.: +64 - 9 - 2500050
www.brevini.co.nz

Brevini Korea

1254 - Seoul
KOREA
Tel.: +82 - 2 - 2065 - 9563/4/5
www.brevinikorea.co.kr

Brevini China Shanghai Gearboxes

200231 - Shanghai
CHINA
Tel.: +86 - 21 - 64964351/2
www.brevinichina.com

**Brevini Power Transmission
South Africa**

1504 - Apex Benoni Johannesburg
SOUTH AFRICA
Tel.: +27 11 421 9949
www.brevinisouthafrica.com

Brevini Latino Americana

13487-220 - Limeira - São Paulo
BRAZIL
Tel.: +55 - 19 - 3446 8600
www.brevini.com.br

Brevini India

400102 - Mumbai
INDIA
Tel.: +91 - 22 - 26794262
www.breviniindia.com

Brevini South East Asia

319261
SINGAPORE
Tel.: +65 - 6356 - 8922
www.brevini-seasia.com.sg

Brevini Australia

Kings Park, NSW, 2148
AUSTRALIA
Tel.: +61 - 2 - 96711000
www.brevini.com.au

Brevini Japan

650-0047 - Kobe
JAPAN
Tel.: +81 - 078 - 304 - 5377
www.brevinijapan.com

Brevini USA

60061 - Vernon Hills
ILLINOIS - U.S.A.
Tel.: +1 - 847 - 478 - 1000
www.brevinius.com



Uffici regionali
Regional Offices

Ufficio Regionale Piemonte
10143 Torino -Italy
Tel.: +39 - 011 - 7492045
www.brevinipiemonte.it

Ufficio Regionale Emilia Romagna e Marche
40012 Lippo di Calderara di Reno (BO) - Italy
Tel.: +39 - 051 - 725436
www.brevinihydrosam.it

Ufficio Regionale Toscana
52100 Arezzo - Italy
Tel.: +39 - 0575 - 27219
www.brevinicensud.it

Ufficio Regionale Sicilia
91025 Marsala (Trapani) - Italy
Tel.: +39 - 0923 - 719721
www.brevinicensud.it

Brevini Norge
Bergen Office
5014 Bergen
Tel.: +47 - 5552 - 0160
www.brevini.no

Regionale Büros
Bureaux Régionaux

Brevini India
Chennai Office
Chennai 600083
Tel.: +91 - 44 - 2221 - 1322
www.breviniindia.com

Brevini China
Beijing Office
Chaoyang District
100029 Beijing, China
Tel.: +86 - 10 - 649 - 81716
www.brevinichina.com

Brevini China
Changsha Office
410005 Changsha, Hunan Province, China
Tel.: +86 - 731 - 441 - 1792
www.brevinichina.com

Brevini Australia
Queensland Office
Waterford West, QLD, 4133
Tel.: +61 - (07) - 3805 - 4600
www.brevini.com.au

Brevini Australia
Victorian Office
Preston, VIC, 3072
Tel.: +61 - (03) - 9495 - 0688
www.brevini.com.au

Delegaciones
Agência Regional

Brevini Australia
Western Australian Office
Jandakot, WA, 6164
Tel.: +61 - (08) - 9417 - 1366
www.brevini.com.au

Brevini New Zealand
South Island Office
Christchurch 8002
Tel.: +61 - (03) - 338 - 3916
www.brevini.co.nz

Brevini Belgio S.A.
B-5000 Namur
Tel.: +32 - 81 - 229194
www.brevini.be

Distributori esclusivi
Sole distributors

BIASETTON OLEODINAMICA s.r.l.
Via Degli Artigiani 90
16163 GENOVA
Tel.: +39 - 010 - 720251
Fax: +39 - 010 - 710655
info@biasetton.it

GOING di G.A. Cattaneo
Viale Pasinetti, 41/d
24069 TRESORE BALNEARIO (BG)
Tel.: +39 035 - 4258250
Fax: +39 035 - 4258172
goingcat@mediacom.it
(Balkans, North Africa, Middle East)

HANS MEIER AG ANTRIEBSTECHNIK
Industriestrasse 1
CH - 8627 GRÜNINGEN - SWITZERLAND
Tel.: +41 - 1 - 9367020
Fax: +41 - 1 - 9367025
info@hansmeier-ag.ch
www.hansmeier-ag.ch

Vertragshändler
Distributeurs exclusifs

IOW TRADE Sp. z.o.o.
ul. Zwolenska, 17
04-761 WARSZAWA - POLAND
Tel.: +48 - 22 - 6158121
Fax: +48 - 22 - 6158502
iow@iow.pl

NAHUM GOLDENBERG Ltd.
16 Melchet St., P.O.Box 72
KIRIAT - ONO 55100 - ISRAEL
Tel.: +972 - 3 - 5347976
Fax: +972 - 3 - 5343049
info@hydrocad.com

HABERKORN GmbH
Holzriedstraße 33
A - 6961 Wolfurt - AUSTRIA
Tel.: +43 - (0) - 5574 / 695 - 0
Fax: +43 - (0) - 5574 / 84921 - 8021
wolfurt@haberkorn.com

Distribuidores exclusivos
Distribuidores exclusivos

K C W ETERNAL ENTERPRISE Co Ltd.
No. 666, Yung-An St.
702 Tainan
TAIWAN - R.O.C.
Tel.: +886 - 6 - 296 - 5396
Fax: +886 - 6 - 296 - 5700
kcw0323@seed.net.tw

TECNIDRA S.A.I.C.
Libertad 6206 (1657)
Loma Hermosa
BUENOS AIRES - ARGENTINA
Tel.: +54 - 11 - 47690034
Fax: +54 - 11 - 47691006
tecnidra@ciudad.com.ar

TESPO s.r.o.
Purkynova, 99
612 64 BRNO - CZECH Rep.
Tel.: +420 - 5 - 41242558
Fax: +420 - 5 - 41426186
tespo@tespo.cz

01.	DESCRIZIONE TECNICHE <i>TECHNICAL DESCRIPTIONS</i>	10
02.	TABELLE F.E.M. <i>F.E.M. TABLES</i>	12
03.	ESEMPIO SELEZIONE RIDUTTORE <i>HOW SELECT GEARBOX: AN EXAMPLE</i>	18
04.	DETERMINAZIONE SENSO ROTAZIONE RUOTA LIBERA <i>DETERMINING DIRECTION OF FREEWHEELING ROTATION</i>	20
05.	RIDUTTORI "PWD" <i>"PWD" GEARBOXES</i>	22
06.	RIDUTTORI "SLW" <i>GEARBOXES "SLW" SERIE</i>	52
07.	RIDUTTORI "SMW" <i>"SMW" GEARBOXES</i>	74
08.	ENTRATA UNIVERSALE <i>UNIVERSAL INPUT</i>	96
09.	FLANGIATURE MOTORI SAE J 744C - NEMA - IEC <i>ADAPTORS FOR MOTORS SAE J 744C - NEMA - IEC</i>	98
10.	STATO DI FORNITURA <i>STATE OF SUPPLY</i>	100
11.	LUBRIFICAZIONE <i>LUBRICATION</i>	102
12.	SISTEMI AUSILIARI DI RAFFREDDAMENTO E FILTRAZIONE <i>AUXILIARY COOLING AND FILTERING SYSTEMS</i>	110

01.	TECHNISCHE BESCHREIBUNGEN <i>DESCRIPTIONS TECHNIQUES</i>	10 11
02.	TABELLEN F.E.M. <i>TABLES F.E.M.</i>	13 13
03.	BEISPIEL EINER GETRIEBEAUSWAHL <i>EXEMPLE DE SÉLECTION DU RÉDUCTEUR</i>	18 19
04.	BESTIMMUNG DES DREHSINNS DES FREILAUFES <i>DÉTERMINATION DU SENS DE ROTATION ROUE LIBRE</i>	20 21
05.	GETRIEBE DER BAUREIHE "PWD" <i>RÉDUCTEURS "PWD"</i>	22 23
06.	GETRIEBE DER BAUREIHE "SLW" <i>RÉDUCTEURS "SLW"</i>	52 53
07.	GETRIEBE DER BAUREIHE "SMW" <i>RÉDUCTEURS "SMW"</i>	74 75
08.	UNIVERSALANTRIEB <i>ENTRÉE UNIVERSELLE</i>	96 97
09.	ANFLANSCHEN DER MOTOREN SAE J 744C - NEMA - IEC <i>FLASQUES POUR MOTEURS SAE J 744C - NEMA - IEC</i>	98
10.	LIEFERZUSTAND <i>CONDITIONS DE LA FOURNITURE</i>	100 101
11.	SCHMIERUNG <i>LUBRIFICATION</i>	102 103
12.	ZUSÄTZLICHE KÜHL UND FILTERANLAGE <i>SYSTÈMES AUXILIAIRES DE REFROIDISSEMENT ET DE FILTRATION</i>	110

01.	DESCRIPCIONES TÉCNICAS <i>DESCRIÇÕES TÉCNICAS</i>	11
02.	TABLAS F.E.M. <i>TABELAS F.E.M.</i>	14
03.	EJEMPLO DE SELECCIÓN DEL REDUCTOR <i>EXEMPLO DE SELEÇÃO DE REDUTOR</i>	19
04.	DETERMINACIÓN DEL SENTIDO DE ROTACIÓN DE LA RUEDA LIBRE <i>DETERMINAÇÃO DO SENTIDO DE ROTAÇÃO COM RODA LIVRE</i>	21
05.	REDUCTORES “PWD” <i>REDUTORES “PWD”</i>	23
06.	REDUCTORES “SLW” <i>REDUTORES “SLW”</i>	53
07.	REDUCTORES “SMW” <i>REDUTORES “SMW”</i>	75
08.	ENTRADA UNIVERSAL <i>ENTRADA UNIVERSAL</i>	97
09.	BRIDAS DE LOS MOTORES SAE J 744C - NEMA - IEC <i>FLANGES DE MOTORES SAE J 744C - NEMA - IEC</i>	98
10.	CONDICIONES DE SUMINISTRO <i>CONDIÇÃO DE FORNECIMENTO</i>	101
11.	LUBRICACIÓN <i>LUBRICAÇÃO</i>	103
12.	SISTEMAS AUXILIARES DE ENFRIAMIENTO Y FILTRADO <i>SISTEMAS AUXILIARES DE ARREFECIMENTO E FILTRAGEM</i>	110

1. DESCRIZIONI TECNICHE

T_{FEM} [Nm]: E' la coppia, in uscita, dal riduttore che ne caratterizza l'appartenenza alla classe F.E.M. M5(T5 - L2) a 15 rpm. Detto valore è comprensivo del coefficiente di amplificazione γ_m .

T_{STAT} [Nm]: E' la coppia massima, in uscita, cui può essere sottoposto il riduttore staticamente.

T₂ [Nm]: Coppia di sollevamento della applicazione.

Rapporto di riduzione i =: Rappresenta la relazione fra velocità in ingresso n_1 ed uscita del riduttore n_2 .

n₁ max [rpm]: Velocità massima in ingresso riduttore, considerata per cicli intermittenti, tipici di applicazioni argani da sollevamento. Per utilizzo in continuo, contattare uff. Tecnico Commerciale Brevini Riduttori.

n₂ [rpm]: velocità in uscita riduttore.

T_B [Nm]: Coppia statica media del freno.

P [bar]: Pressione di apertura freno.

Pmax [bar]: Pressione max. del circuito di apertura freno.

d [mm.]: Ø tamburo argano.

dw [mm.]: Ø di applicazione del carico.

df [mm.]: Ø della fune.

s: N° strati di fune.

tf [kg]: Tiro fune.

Simboli:

00 **Entrata Universale:** configurazione in entrata ai riduttori che permette di accoppiare le più diverse tipologie di motori.

AD **Attacco Diretto:** permette di accoppiare al riduttore solo i motori riportati nelle varie tabelle, senza l'ausilio di flange.

F **Foro comando freno.**

1. TECHNICAL DESCRIPTIONS

T_{FEM} [Nm]: The gearbox output torque, which determines its collocation in F.E.M. class M5 (T5 - L2) at 15 rpm. The value includes the amplification factor γ_m .

T_{STAT} [Nm]: The maximum static output torque to which the gearbox can be subjected.

T₂ [Nm]: The application's lifting torque.

Gear ratio i =: The ratio between gearbox input speed n_1 and output speed n_2 .

n₁ max [rpm]: The maximum gearbox input speed for intermittent duty cycles typical of winch applications. Contact Brevini Riduttori's Technical Service for continuous duty applications.

n₂ [rpm]: Gearbox output speed.

T_B [Nm]: The mean static braking torque.

P [bar]: Brake opening pressure.

Pmax [bar]: Maximum brake opening circuit pressure.

d [mm.]: The Ø of the winch drum.

dw [mm.]: The Ø of application of the load.

df [mm.]: Ø cable

s: The number of cable layers.

tf [kg]: Line pull.

Symbols:

00 **Universal input:** The gearbox input configuration that permits coupling with the widest possible variety of motors.

AD **Direct coupling:** Permits only those motors specified in the tables to be coupled to the gearbox without the addition of flanges.

F **Brake release hole.**

1. TECHNISCHE BESCHREIBUNGEN

T_{FEM} [Nm]: ist das Abtriebsdrehmoment des Getriebes, das die Zugehörigkeit zur FEM - Klasse kennzeichnet. M5(T5 - L2) bei 15 U/min. Der genannte Wert schließt den Verstärkungskoeffizienten ein mein γ_m .

T_{STAT} [Nm]: ist das maximale Ausgangsdrehmoment, dem das Getriebe statisch ausgesetzt werden darf.

T₂ [Nm]: Hubmoment der Anwendung.

Untersetzungsverhältnis i =: Stellt das Verhältnis zwischen Antriebsdrehzahl n_1 und Abtriebsdrehzahl n_2 dar.

n₁ max [U/min]: Maximale Antriebsdrehzahl bei Aussetzbetrieb, der typisch für Anwendungen wie Seilwinden ist. Wenden Sie sich bitte für Anwendungen mit Dauerbetrieb an die technische Verkaufsberatung von Brevini Riduttori.

n₂ [U/min]: Abtriebsdrehzahl des Getriebes.

T_B [Nm]: Mittleres Stützmoment der Bremse.

P [bar]: Bremsöffnungsdruck.

Pmax [bar]: Höchstdruck des Bremsöffnungskreises.

d [mm.]: Ø Windentrommel.

dw [mm.]: Ø für den Lastangriff.

df [mm.]:

s: Anzahl Seilwicklungen.

tf [kg]: Seilzug.

Symbole:

00 **Universalantrieb:** Anordnung am Getriebeeingang, die das Ankoppeln der unterschiedlichsten Motortypen erlaubt.

AD **Direktantrieb:** ermöglicht nur das flanschlose Ankoppeln der in den verschiedenen Tabellen aufgeführten Motoren.

F **Bohrung zur Bremsbetätigung.**

1. DESCRIPTIONS TECHNIQUES

T_{FEM} [Nm]: Couple en sortie du réducteur qui caractérise l'appartenance à la classe F.E.M. M5(T5 - L2) à 15 t/m. Cette valeur comprend le coefficient d'amplification γ_m .

T_{STAT} [Nm]: Couple maximum en sortie auquel peut être soumis le réducteur statiquement.

T_2 [Nm]: Couple de levage de l'application.

Rapport de réduction $i =$: Représente la relation entre vitesse d'entrée n_1 et sortie du réducteur n_2 .

n_1 max [rpm]: Vitesse maxi en entrée du réducteur, considérée par cycles intermittents, typiques d'applications des treuils de levage. Pour utilisation en continu, contacter le service technico-commercial Brevini Riduttori.

n_2 [rpm]: Vitesse en sortie de réducteur.

T_B [Nm]: Couple statique moyen du frein.

P [bar]: Pression d'ouverture du frein.

P_{max} [bar]: Pression max. du circuit d'ouverture de frein.

d [mm.]: \emptyset tambour de treuil.

dw [mm.]: \emptyset d'application de la charge.

df [mm.]: \emptyset tambour de câble

s : N° couches de câbles.

tf [kg]: Tension câble.

Symboles :

00 **Entrée universelle**: configuration en entrée des réducteurs qui permet d'accoupler les typologies de moteurs les plus diverses.

AD **Attache Directe**: permet d'accoupler au réducteur seulement les moteurs indiqués dans les tables, sans l'aide de flasques.

F **Orifice de commande frein.**

1. DESCRIPCIONES TÉCNICAS

T_{FEM} [Nm]: es el par de salida por el que el reductor se incluye en la clase FEM. M5(T5 - L2) a 15 rpm. El valor comprende el coeficiente de ampliación γ_m .

T_{STAT} [Nm]: es el par de salida máximo al que se puede someter el reductor estáticamente.

T_2 [Nm]: par de elevación de la aplicación.

Factor de reducción $i =$: es la relación entre las velocidades de entrada n_1 y de salida n_2 del reductor.

n_1 max [rpm]: velocidad máxima de entrada del reductor medida en ciclos intermitentes típicos del equipo de elevación. Para los de uso continuado se ruega contactar con la Oficina Técnica Comercial de Brevini Riduttori.

n_2 [rpm]: velocidad de salida del reductor.

T_B [Nm]: par estático medio del freno.

P [bar]: presión de apertura del freno.

P_{max} [bar]: presión máx. del circuito de apertura del freno.

d [mm.]: \emptyset tambor del cabrestante.

dw [mm.]: \emptyset de aplicación de la carga.

df [mm.]:

s : cantidad de capas de cable.

tf [kg]: tiro del cable.

Símbolos:

00 **Entrada universal**: configuración que permite acoplar al reductor prácticamente cualquier tipo de motor.

AD **Acoplamiento directo**: es el que permite acoplar al reductor sin necesidad de bridas solamente los motores que se indican en las tablas, sin necesidad de bridas.

F **Orificio del mando del freno.**

1. DESCRIÇÕES TÉCNICAS

T_{FEM} [Nm]: é o torque, na saída, do redutor que caracteriza inclusão na classe F.E.M. M5(T5 - L2) a 15 rpm. Esse valor compreende o coeficiente de amplificação γ_m .

T_{STAT} [Nm]: é o torque máximo, na saída, ao qual pode ser submetido o redutor de maneira estática.

T_2 [Nm]: torque de içamento da aplicação.

Relação de redução $i =$: Representa a relação entre a velocidade na entrada n_1 e na saída do redutor n_2 .

n_1 max [rpm]: velocidade máxima na entrada do redutor, considerada para ciclos intermitentes, típicos de aplicações de cabrestantes de içamento. Para utilização em modo contínuo, contatar o escritório Técnico Comercial da Brevini Riduttori.

n_2 [rpm]: velocidade na saída do redutor.

T_B [Nm]: torque estático médio do freio.

P [bar]: pressão de abertura do freio.

P_{max} [bar]: pressão máxima do circuito de abertura do freio.

d [mm.]: \emptyset tambor do cabrestante.

dw [mm.]: \emptyset de aplicação da carga.

df [mm.]:

s : N.º de níveis do cabo.

tf [kg]: tração do cabo.

Símbolos:

00 **Entrada universal**: configuração na entrada dos redutores que permite acoplar os mais diferentes tipos de motor.

AD **Conexão direta**: permite acoplar ao redutor somente os motores indicados nas várias tabelas, sem o auxílio de flange.

F **Furo do comando do freio.**

2. TABELLE F.E.M.
2. TABELLEN F.E.M.
2. TABLAS F.E.M.

2. F.E.M. TABLES
2. TABLES F.E.M.
2. TABELAS F.E.M.



Tabella N° 1

Guida alla classificazione per gruppi di meccanismi		Norme FEM sezione I 3° edizione, Tabella T.2.1.3.5	
Tipo di gru	Modo d'uso	Tipo di meccanismo	
		Sollevamento	Brandeggio
Gru di sollevamento		M2 - M3	M1 - M2
Ponte di carico	Gancio	M5 - M6	-
	Benna o elettromagnete	M7 - M8	-
Gru per officina		M6	-
Gru a carroponete, gru da fonderia, gru per sfridi	Benna o elettromagnete	M8	-
Gru a ponte da trasbordo, gru a ponte per container	a) Gancio o spreader	M6 - M7	M3 - M4
	b) Gancio	M4 - M5	-
Altre gru a ponte (con gru a benna e/o girevoli a braccio)			
Gru a ponte da trasbordo, gru a ponte (con gru a benna e/o girevoli a braccio)	Benna o elettromagnete	M8	M3 - M4
Gru per bacino di carenaggio, gru a braccio per cantiere navale gru a braccio da disarmo	Gancio	M5 - M6	M4 - M5
Gru da banchina (girevoli, a cavalletto, ecc.), gru galleggianti e picchi di carico	Gancio	M6 - M7	M5 - M6
	Benna o elettromagnete	M7 - M8	M6 - M7
Gru galleggianti e picchi di carico per carichi extra pesanti (generalmente superiori a 100 t)	Gancio	M3 - M4	M3 - M4
Gru di bordo	Gancio	M4	M3 - M4
	Benna o elettromagnete	M5 - M6	
Gru a torre per edilizia		M4	M4
Picchi di carico		M2 - M3	M1 - M2
Gru ferroviarie (gru su vagoni ferroviari)		M3 - M4	M2 - M3
Gru semoventi	Gancio	M3 - M4	M2 - M3



Table N° 1

Crane type classification guide		According to FEM section I, 3rd edition, Table T.2.1.3.5	
Type of crane	Type of duty	Type of mechanism	
		Hoisting	Luffing
Erection cranes		M2 - M3	M1 - M2
Loading bridge cranes	Hook duty	M5 - M6	-
	Grab or magnet duty	M7 - M8	-
Workshop cranes		M6	-
Overhead travelling cranes, pig-breaking cranes, scrapyards cranes	Grab or magnet duty	M8	-
Bridge cranes for unloading, bridge cranes for containers	a) Hook or spreader duty	M6 - M7	M3 - M4
	b) Hook duty	M4 - M5	-
Other bridge cranes (with crab, and/or slewing jib)			
Bridge cranes for unloading, bridge cranes (with crab, and/or slewing jib)	Grab or magnet duty	M8	M3 - M4
Dry dock cranes, shipyard jib cranes, jib cranes for dismantling	Hook duty	M5 - M6	M4 - M5
	Hook duty	M6 - M7	M5 - M6
Dockside cranes (slewing, on gant, etc.), floating cranes and pontoon derricks	Grab or magnet duty	M7 - M8	M6 - M7
	Hook duty	M3 - M4	M3 - M4
Floating cranes and pontoon derricks for very heavy loads (usually greater than 100 t)	Hook duty	M3 - M4	M3 - M4
	Hook duty	M4	M3 - M4
Deck cranes	Grab or magnet duty	M5 - M6	
	Tower cranes for building		M4
Derricks		M2 - M3	M1 - M2
Railway cranes allowed to run in a train		M3 - M4	M2 - M3
Mobile cranes	Hook duty	M3 - M4	M2 - M3



Tabelle N° 1

Klassifizierung nach Hubwerken		Norm FEM, Sektion I 3 ^e Ausgabe, Tabelle T.2.1.3.5	
Krantyp	Lastaufnahmemittel	Bewegungsart	
		Heben	Schwenken
Montagekran		M2 - M3	M1 - M2
Verladebrücke	Haken	M5 - M6	-
	Greifer oder Magnet	M7 - M8	-
Werkstattkran		M6	-
Brücken-, Gießerei-, Schrottkran	Greifer oder Magnet	M8	-
Umladekran, Container-Brückenkran	a) Haken oder Anschlagmittel	M6 - M7	M3 - M4
Andere Brückenkräne (mit greifer und/oder Drehkran mit Ausleger)	b) Haken	M4 - M5	-
Umladekran, Brückenkran mit greifer und/oder Drehkran mit Ausleger	Greifer oder Magnet	M8	M3 - M4
Trockendockkräne, Werftkran mit Ausleger, Auslegerkräne für Abtackelung	Haken	M5 - M6	M4 - M5
Kailaufkräne (Dreh-, Portalkran), Schwimmkräne, Ladebäume	Haken	M6 - M7	M5 - M6
	Greifer oder Magnet	M7 - M8	M6 - M7
Schwimmkräne und Ladebäume für extra schwere Lasten (über 100 t)	Haken	M3 - M4	M3 - M4
Bordkräne	Haken	M4	M3 - M4
	Greifer oder Magnet	M5 - M6	
Turmkräne		M4	M4
Ladebäume		M2 - M3	M1 - M2
Kranwagen (auf Eisenbahnwagen)		M3 - M4	M2 - M3
Selbstfahrende Kräne	Haken	M3 - M4	M2 - M3



Table N° 1

Guide de classement par groupes de mécanismes		Normes FEM section I 3 ^e édition, Table T.2.1.3.5	
Type de grues	Mode d'emploi	Type de mécanisme	
		Levage	Pivotement
Grues de levage		M2 - M3	M1 - M2
Ponts	Crochet	M5 - M6	-
	Benne ou électro-aimant	M7 - M8	-
Grues pour atelier		M6	-
Grues ponts, pour fonderie, pour copeaux	Benne ou électro-aimant	M8	-
Ponts de transbordement, ponts pour conteneurs	a) Crochet ou spreader	M6 - M7	M3 - M4
Autres ponts (avec benne et/ou grues pivotantes à flèche)	b) Crochet	M4 - M5	-
Ponts de transbordement, ponts (avec benne et/ou grues pivotantes à flèche)	Benne ou électro-aimant	M8	M3 - M4
Grues pour bassins de carénage, à flèche pour chantier naval, à flèche de désarmement	Crochet	M5 - M6	M4 - M5
Grues d'appontement (tournantes, sur chevalet etc....), Grues flottantes et pics de charge	Crochet	M6 - M7	M5 - M6
	Benne ou électro-aimant	M7 - M8	M6 - M7
Grues flottantes et pics de charge pour charges extra-lourdes (en général supérieures à 100 t)	Crochet	M3 - M4	M3 - M4
Grues embarquées	Crochet	M4	M3 - M4
	Benne ou électro-aimant	M5 - M6	
Grues à tour pour bâtiment		M4	M4
Pics de charge		M2 - M3	M1 - M2
Grues ferroviaires (grues sur wagons ferroviaires)		M3 - M4	M2 - M3
Grues mobiles	Crochet	M3 - M4	M2 - M3



Tabla N° 1

Guía para determinar el grupo al que pertenece un mecanismo		Según FEM sección I 3a edición, Tabla T.2.1.3.5	
Tipo de equipo	Modo de uso	Tipo de movimiento	
		Elevación	Desplazamiento
Grúas elevadoras		M2 - M3	M1 - M2
Puente de carga	Gancho	M5 - M6	-
	Arrastre o electroimán	M7 - M8	-
Grúas de taller		M6	-
Grúas puente, grúas para fundición, grúas para rebabas, etc.	Arrastre o electroimán	M8	-
Grúas puente para trasbordar, grúas para container	a) Gancho	M6 - M7	M3 - M4
Otras grúas puente (con cazo y/o brazo giratorio)	b) Gancho	M4 - M5	-
Grúas puente para descarga, grúas puente con cazo y/o brazo giratorio	Arrastre o electroimán	M8	M3 - M4
Grúas para diques secos, grúas con brazo para astilleros, grúas con cazo para desguace	Gancho	M5 - M6	M4 - M5
Grúas para muelles (giratorias, sobre caballetes, etc.), grúas flotantes y pontones	Gancho	M6 - M7	M5 - M6
	Arrastre o electroimán	M7 - M8	M6 - M7
Grúas flotantes y pontones para cargas de más de 100 toneladas	Gancho	M3 - M4	M3 - M4
Grúas de bordo	Gancho	M4	M3 - M4
	Arrastre o electroimán	M5 - M6	
Grúas torre para la construcción		M4	M4
Pontones		M2 - M3	M1 - M2
Grúas ferroviarias (sobre trenes)		M3 - M4	M2 - M3
Grúas autopropulsadas	Gancho	M3 - M4	M2 - M3



Tabela N° 1

Guía para classificação por grupos de mecanismo		Normas FEM seção I 3.ª edição, Tabela T.2.1.3.5	
Tipo de guindaste	Modo de uso	Tipo de mecanismo	
		Içamento	Rotação
Guindastes de içamento		M2 - M3	M1 - M2
Pontes de carga	Gancho	M5 - M6	-
	Caçamba ou eletromagneto	M7 - M8	-
Guindastes para oficina		M6	-
Guindastes para ponte rolante, Guindastes para fundição, Guindastes para resíduos	Caçamba ou eletromagneto	M8	-
Guindastes para ponte transbordo, Guindastes de ponte para contêneires	a) Gancho ou spreader	M6 - M7	M3 - M4
Outros guindastes de ponte (com guindaste com caçamba e/ou rotativos com braço)	b) Gancho	M4 - M5	-
Guindastes para ponte transbordo, Guindastes de ponte (com guindaste com caçamba e/ou rotativos comuns)	Caçamba ou eletromagneto	M8	M3 - M4
Guindastes para doca seca, Guindastes comuns para estaleiro naval, Guindastes comuns para desmontagem	Gancho	M5 - M6	M4 - M5
Guindastes de cais (rotativos, de pórtico etc.), guindastes flutuantes e paus de carga	Gancho	M6 - M7	M5 - M6
	Caçamba ou eletromagneto	M7 - M8	M6 - M7
Guindastes flutuantes e paus de carga para cargas extrapesadas (geralmente superiores a 100 t)	Gancho	M3 - M4	M3 - M4
Guindastes de bordo	Gancho	M4	M3 - M4
	Caçamba ou eletromagneto	M5 - M6	
Guindastes de torre para construção civil		M4	M4
Paus de carga		M2 - M3	M1 - M2
Guindastes ferroviários (guindastes sobre vagões ferroviários)		M3 - M4	M2 - M3
Guindastes automotores	Gancho	M3 - M4	M2 - M3

Tabella - Table - Tabelle - Table - Tabla - Tabela N° 2

PWD - SLW

CONVERSION FACTOR = K								
Classes of utilisation (Table T.2.1.3.2.)		T2	T3	T4	T5	T6	T7	T8
		400 < T2 ≤ 800	800 < T3 ≤ 1600	1600 < T4 ≤ 3200	3200 < T5 ≤ 6300	6300 < T6 ≤ 12500	12500 < T7 ≤ 25000	25000 < T8 ≤ 50000
Spectrum classes (Table T.2.1.3.3.)								
L1	0 > Km 0,125		M2 1,40	M3 1,24	M4 1,07	M5 0,95	M6 0,83	M7 0,69
L2	0,125 > Km 0,250	M2 1,44	M3 1,28	M4 1,08	M5 1	M6 0,86	M7 0,72	M8 0,60
L3	0,250 > Km 0,500	M3 1,24	M4 1,07	M5 0,94	M6 0,82	M7 0,69	M8 0,57	
L4	0,500 > Km 1000	M4 1,07	M5 0,94	M6 0,80	M7 0,68	M8 0,57		

Tabella - Table - Tabelle - Table - Tabla - Tabela N° 3

SMW

CONVERSION FACTOR = K								
Classes of utilisation (Table T.2.1.3.2.)		T2	T3	T4	T5	T6	T7	T8
		400 < T2 ≤ 800	800 < T3 ≤ 1600	1600 < T4 ≤ 3200	3200 < T5 ≤ 6300	6300 < T6 ≤ 12500	12500 < T7 ≤ 25000	25000 < T8 ≤ 50000
Spectrum classes (Table T.2.1.3.3.)								
L1	0 > Km 0,125		M2 1,39	M3 1,23	M4 1,07	M5 0,97	M6 0,83	M7 0,74
L2	0,125 > Km 0,250	M2 1,43	M3 1,27	M4 1,10	M5 1	M6 0,86	M7 0,76	M8 0,62
L3	0,250 > Km 0,500	M3 1,23	M4 1,07	M5 0,96	M6 0,82	M7 0,74	M8 0,62	
L4	0,500 > Km 1000	M4 1,07	M5 0,96	M6 0,82	M7 0,74	M8 0,61		

IT

Per il passaggio da M5 (T5 - L2) ad altre classi di appartenenza FEM, utilizzare i valori della tabella "Conversion Factor", esempio: PWD3300 i = 81,2 con coppia trasmissibile secondo FEM M5 (T5 L2) = 18.500 Nm - PWD3300 i = 81,2 con coppia trasmissibile secondo FEM M4 (T3 - L3) = 18.500 x 1,07 = 19.795 Nm., i valori effettivi calcolati utilizzando la tabella "Conversion Factor" devono sempre essere inferiori a T2 Max per il riduttore di interesse, cioè PWD3300 i = 81,2 con coppia trasmissibile secondo FEM M4 (T3 - L3) = 19.795 Nm < 36.000 Nm = T2 Max.

EN

When converting from group M5 (T5 - L2) to another FEM group, use the values provided in the "Conversion Factor" table, e.g. PWD3300 i = 81.2 drive torque to FEM M5 (T5 L2) = 18,500 NM - PWD3300i = 81.2 with drive torque to FEM M4 (T3-L3) = 18,500 x 1.07 = 19,795 Nm. Actual values calculated using the "Conversion Factor" table must always be lower than the T2 max for the gearbox concerned, i.e. PWD3300 i = 81.2 drive torque to FEM M4 (T3 - L3) = 19,795 Nm < 36,000 Nm = T2 Max.

DE

Für den Übergang von M5 (T5 - L2) auf andere Zugehörigkeitsklassen FEM, d. h. PWD3300 i = 81,2 mit Nennleistungen nach FEM M5 (T5 L2) = 18.500 Nm - PWD3300 i = 81,2 Nennleistungen nach FEM M4 (T3 - L3) = 18.500 x 1,07 = 19.795 Nm müssen die mithilfe der "Tabelle der Umrechnungsfaktoren" kalkulierten Effektivwerte für das gewählte Getriebe immer kleiner als T2 Max sein, d. h. PWD3300 i = 81,2 mit Nennleistungen nach FEM M4 (T3 - L3) = 19.795 Nm < 36.000 Nm = T2 Max.

FR

Pour le passage de M5 (T5 - L2) à d'autres classes d'appartenance FEM, utiliser les valeurs de la table « Conversion factor », exemple : PWD3300 i = 81,2 avec couple transmissible selon FEM M5 (T5 L2) = 18.500 Nm - PWD3300 i = 81,2 avec couple transmissible selon FEM M4 (T3 - L3) = 18.500 x 1,07 = 19.795 Nm., les valeurs effectives calculées en utilisant la "Table des facteurs de conversion" doivent toujours être inférieures à T2 Max pour le réducteur, à savoir PWD3300 i = 81,2 prestations nominales selon FEM M4 (T3 - L3) = 19.795 Nm < 36.000 Nm = T2 Max.

ES

Para pasar de M5 (T5 - L2) a otras clases FEM, utilizar los valores de la Tabla de factores de conversión. Por ejemplo: PWD3300 i = 81,2 con par transmissible según FEM M5 (T5 L2) = 18.500 Nm - PWD3300 i = 81,2 con par transmissible según FEM M4 (T3 - L3) = 18.500 x 1,07 = 19.795 Nm. Los valores efectivos calculados con la Tabla de factores de conversión deben ser menores que T2 máx. para el reductor considerado, es decir, PWD3300 i = 81,2 con par transmissible según FEM M4 (T3 - L3) = 19.795 Nm < 36.000 Nm = T2 máx.

BR

Para a passagem de M5 (T5 - L2) a outras classes FEM, isto é PWD3300 i = 81,2 desempenho nominal segundo a FEM M5 (T5 L2) = 18.500 Nm - PWD3300 i = 81,2 desempenho nominal segundo a FEM M4 (T3 - L3) = 18.500 x 1,07 = 19.795 Nm., os valores efetivos calculados com o uso da "Tabela de fatores de conversão" devem sempre ser inferiores a T2 Máx. para o redutor de interesse, isto é PWD3300 i = 81,2 desempenho nominal segundo a FEM M4 (T3 - L3) = 19.795 Nm < 36.000 Nm = T2 Máx.

Nel determinare il valore TFEM M5 (T5 - L2) e i fattori di conversione "K" è già stato tenuto conto del coefficiente γ_m corrispondente.

The corresponding amplification factors γ_m have already been taken into account in calculating the values of TFEM M5 (T5 - L2) and conversion factors "K".

Bei der Bestimmung des Wertes TFEM M5 (T5 - L2) und der Umrechnungsfaktoren "K" wurde bereits der entsprechende Koeffizient γ_m berücksichtigt.

En déterminant la valeur TFEM M5 (T5 - L2) et les facteurs de conversion "K" il a été tenu compte du coefficient γ_m correspondant.

Para determinar el TFEM M5 (T5 - L2) y los factores de conversión "K" se tuvo en cuenta el coeficiente γ_m correspondiente.

Ao determinar o valor TFEM M5 (T5 - L2) e os fatores de conversão "K" já foi levado em conta o coeficiente γ_m correspondente.

3. ESEMPIO SELEZIONE RIDUTTORE

Dati necessari:

- Definire la classe di utilizzazione con relativo fattore di spettro e di durata. Es. M4(T3-L3). Possono essere utili le tabelle n° 1 e 2 di pag. 12 - 15.
- Individuazione del coefficiente di conversione di classe "K" (vedi tab. n° 2 pag. 15).
- Individuazione del diametro del tamburo "d"; della fune "df" e del numero di strati della stessa "s". Si determina così il diametro "dw" di applicazione del tiro "tf" sull'ultimo strato della fune, con la formula: $dw = d + (2s - 1) df$.
- Individuazione della velocità della fune "v".
- Determinazione della coppia di funzionamento nominale sull'ultimo strato $T_2 = tf \times dw/2$.
- Determinazione della coppia di riferimento $T_{FEM M4(T3-L3)} = K \times T_{FEM M5(T5-L2)}$ (vedi tab. n° 1 pag. 12).
- Verifica finale $T_2 < T_{FEM M4(T3-L3)}$.

Esempio di selezione:

Applicazione: Sollevamento principale
 Classe FEM richiesta: M3 (T3-L2)
 Tipo di riduttore richiesto: Rid. per Argano PWD
 Tiro $tf = 7.000$ kg.
 \varnothing Tamburo $d = 330$ mm.
 \varnothing Fune $df = 16$ mm.
 N° strati $s = 1$
 $v = 16,3$ m/min. equivalenti a rotazione tamburo di 15 rpm.
 $n_2 = 15$ rpm.

da cui:

Determinazione della coppia dell'applicazione utilizzando le formule indicate: $T_2 = 11.880$ Nm.
 Individuazione del coefficiente $K = 1,28$ (vedi tab. n° 2 pag. 15)
 Considerando che il riduttore PWD3150 che ha $T_{FEM M5(T5-L2)} = 9.700$ Nm.
 $T_{FEM M3(T3-L2)} = 9.700 \times 1,28 = 12.416$ Nm.
 Pertanto essendo $T_2 = 11.880$ Nm. $<$ 12.416 Nm. $= T_{FEM M3(T3-L2)}$

Risulta che il riduttore adatto allo scopo è un "PWD3150"; dalle sue specifiche pagine del catalogo sceglieremo il rapporto più vicino a quello richiesto.

Nelle pagine specifiche dei vari riduttori troveremo altresì univocamente definito il freno lamellare, sia esso integrale o esterno quest'ultimo dotato di ruota libera antiritorno o senza, con le indicazioni per la predisposizione del motore, a seconda della versione del riduttore scelto.

Concludiamo verificando la compatibilità di montaggio del tamburo sul riduttore scelto, considerando la formula $(d - 3 df) >$ centraggio riduttore.

3. HOW TO SELECT GEARBOX: AN EXAMPLE

Information required:

- Determine the class of utilisation and the relevant spectrum factor and duration factor. E.g. M4(T3-L3). Use tables 1 and 2 on pages 12 to 15.
- Ascertain the class conversion factor "K" (see table 2 on page 15).
- Ascertain the drum diameter "d"; cable diameter "df" and the number of cable layers "s". This allows you to determine the application diameter "dw" for the line pull "tf" at the outer layer of cable, using the formula: $dw = d + (2s - 1) df$.
- Ascertain the line speed "v".
- Ascertain the nominal lifting torque at the last layer of cable $T_2 = tf \times dw/2$.
- Ascertain the reference torque $T_{FEM M4(T3-L3)} = K \times T_{FEM M5(T5-L2)}$ (see table 1 on page 12).
- Finally, ensure that $T_2 < T_{FEM M4(T3-L3)}$.

Sample data:

Application: main lifting gear
 FEM class required: M3 (T3-L2)
 Type of gearbox required: PWD winch drive gearbox
 Line pull $tf = 7.000$ kg.
 Drum $\varnothing d = 330$ mm.
 Cable $\varnothing df = 16$ mm.
 N° layers $s = 1$
 $v = 16.3$ m/min. equivalent to a drum speed of 15 rpm.
 $n_2 = 15$ rpm.

Calculations:

Lifting torque, calculated using the specified formula: $T_2 = 11.880$ Nm.
 Conversion factor $K = 1.28$ (see table 2 on page 15)
 Gearbox PWD3150 has a $T_{FEM M5(T5-L2)} = 9.700$ Nm.
 $T_{FEM M3(T3-L2)} = 9.700 \times 1,28 = 12.416$ Nm.
 So, since $T_2 = 11.880$ Nm. $<$ 12.416 Nm. $= T_{FEM M3(T3-L2)}$

The right gearbox for this application is therefore a "PWD3150". We now go to the pages dealing with this gearbox to choose the most suitable gear ratio for our needs. The pages dealing with specific gearboxes also clearly identify the appropriate internal or external lamellar brakes, the latter with or without anti-return backstop device, plus any motor provisions for the selected gearbox version.

Finally, always verify the compatibility of the winch drum mountings with the selected gearbox, using the formula $(d - 3 df) >$ gearbox hub.

3. BEISPIEL EINER GETRIEBEAUSWAHL

Erforderliche Daten:

- Festlegung der Anwendungsklasse mit dem betreffenden Faktor des Spektrums und der Dauer. Beispiel M4(T3-L3). Dabei können die Tabellen 1 und 2 auf den Seiten 13 - 15 hilfreich sein
- Ermittlung des Umrechnungsfaktors der Klasse "K" (siehe Tab. 2, Seite 15).
- Ermittlung des Durchmessers der Trommel "d", des Seils "df" und der Anzahl der Seilwindungen "s". Auf diese Weise wird der Durchmesser "dw" für die Anlegung des Seilzugs "tf" auf der letzten Seilwicklung nach der Formel: $dw = d + (2s - 1) df$ berechnet.
- Ermittlung der Seilgeschwindigkeit "v".
- Bestimmung des Nenn - Betriebsdrehmoments auf der letzten Seilwicklung $T_2 = tf \times dw/2$.
- Bestimmung des Bezugsdrehmoments $T_{FEM M4(T3-L3)} = K \times T_{FEM M5(T5-L2)}$ (siehe Tab. 1, Seite 13).
- Endkontrolle $T_2 < T_{FEM M4(T3-L3)}$.

Auswahlbeispiel:

Anwendung: Haupthubwerk erforderliche FEM - Klasse: M3 (T3-L2)
 Erforderliches Getriebe: PWD-Getriebe für Seilwinden
 Zugbelastung $tf = 7.000$ kg.
 \varnothing Trommel $d = 330$ mm
 \varnothing Seil $df = 16$ mm.
 Anz. Wicklungen $s = 1$
 $v = 16,3$ m/min, was einer Trommelumdrehzahl von 15 U/min entspricht.
 $n_2 = 15$ U/min.

woraus folgt:

Bestimmung des Drehmoments der Anwendung gemäß den angeführten Formeln: $T_2 = 11.880$ Nm.
 Ermittlung des Koeffizienten $K = 1,28$ (siehe Tab. 2, Seite 15)
 Bei Annahme, dass das Getriebe PWD3150 mit $T_{FEM M5(T5-L2)} = 9.700$ Nm.
 $T_{FEM M3(T3-L2)} = 9.700 \times 1,28 = 12.416$ Nm.
 Da $T_2 = 11.880$ Nm. $<$ 12.416 Nm. $= T_{FEM M3(T3-L2)}$
 ist das für diesen Zweck geeignetste Getriebe der Typ "PWD3150"; auf den spezifischen Katalogseiten wählen wir das Untersetzungsverhältnis aus, das dem erforderlichen am nächsten kommt.

Auf den betreffenden Seiten der einzelnen Getriebe finden wir auch eindeutige Angaben sowohl für die Freilauf-Einbau- wie auch die Freilauf - Anbaulamellenbremse mit und ohne Sperrklinke; ebenso finden wir je nach gewähltem Getriebe Anweisungen für die Vorrüstung des Motors.

Zum Abschluss kontrollieren wir die Einbaukompatibilität von Trommel und gewähltem Getriebe; dabei benutzen wir die Formel $(d - 3 df) >$ für die Zentrierung des Getriebes.

3. EXEMPLE DE SÉLECTION DU RÉDUCTEUR

Données nécessaires:

- Définir la classe d'utilisation avec facteur relatif de spectre et de durée. Ex. M4(T3-L3). Il est possible d'utiliser les tables n° 1 et 2 pages 12 - 15.
- Repérage du coefficient de conversion de classe "K" (voir tab. n° 2 page 15).
- Repérage du diamètre du tambour "d"; du câble "df" et du nombre de couches de câble "s". On détermine ainsi le diamètre "dw" d'application de la tension "tf" sur le dernier tour de câble, par la formule: $dw = d + (2s - 1) df$.
- Repérage de la vitesse du câble "v".
- Détermination du couple de fonctionnement nominal sur le dernier tour $T_2 = tf \times dw/2$.
- Détermination du couple de référence $T_{FEM\ M4(T3-L3)} = K \times T_{FEM\ M5(T5-L2)}$ (voir tab. n° 1 page 12).
- Contrôle final $T_2 < T_{FEM\ M4(T3-L3)}$.

Exemple de sélection:

Application: levage principal

Classe FEM requise: M3 (T3-L2)

Type de réducteur requis: Réd. pour treuil PWD

Tension $tf = 7.000\text{ kg}$.

Ø Tambour $d = 330\text{ mm}$.

Ø Câble $df = 16\text{ mm}$.

N° couches $s = 1$ $v = 16,3\text{ m/min}$.

équivalents à rotation tambour de 15 t/min .

$n_2 = 15\text{ t/min}$.

dont:

Détermination du couple de l'application en utilisant les formules indiquées: $T_2 = 11.880\text{ Nm}$.

Repérage du coefficient $K = 1,28$ (voir tab. n° 2 page 15)

Considérant que le réducteur PWD3150 qui a $T_{FEM\ M5(T5-L2)} = 9.700\text{ Nm}$.

$T_{FEM\ M3(T3-L2)} = 9.700 \times 1,28 = 12.416\text{ Nm}$.

Étant donné $T_2 = 11.880\text{ Nm} < 12.416\text{ Nm}$.

$= T_{FEM\ M3(T3-L2)}$

Il résulte que le réducteur adapté est un "PWD3150"; sur les pages qui le concernent nous choisirons le rapport le plus proche du rapport demandé.

Dans les pages spécifiques des différents réducteurs nous trouverons également le frein lamellaire, intégral ou externe, ce dernier doté de roue libre antiretour ou sans, avec les indications de prédisposition du moteur, selon la version du réducteur choisie.

Nous concluons en vérifiant la compatibilité de montage du tambour sur le réducteur choisi, en considérant la formule $(d - 3 df) >$ centrage réducteur.

3. EJEMPLO DE SELECCIÓN DEL REDUCTOR

Datos necesarios:

- Definir la clase de utilización con los respectivos factores de espectro y de duración. Ejemplo M4(T3-L3). Se pueden consultar las tablas 1 y 2 de las páginas 14-15.
- Determinación del coeficiente de conversión "K" (véase la tabla 2 de la pág. 15).
- Determinación de los diámetros del tambor "d" y del cable "df" y del número de capas de cable "s". El diámetro de aplicación "dw" del tiro "tf" en la última capa de cable se calcula con esta fórmula: $dw = d + (2s - 1) df$.
- Determinación de la velocidad del cable "v".
- Determinación del par de funcionamiento nominal de la última capa $T_2 = tf \times dw/2$.
- Determinación del par de referencia $T_{FEM\ M4(T3-L3)} = K \times T_{FEM\ M5(T5-L2)}$ (véase la tabla 1 de la pág. 14).
- Verificación final $T_2 < T_{FEM\ M4(T3-L3)}$.

Ejemplo de selección:

Aplicación: Elevación principal

Clase FEM requerida: M3 (T3-L2)

Reductor requerido: PWD para cabrestante

Tiro $tf = 7.000\text{ kg}$.

Ø tambor $d = 330\text{ mm}$

Ø cable $df = 16\text{ mm}$

Capas $s = 1$

$v = 16,3\text{ m/min}$ equivalentes a un tambor

que gira a 15 rpm .

$n_2 = 15\text{ rpm}$.

por tanto:

Determinación del par de aplicación a partir de las fórmulas indicadas: $T_2 = 11.880\text{ Nm}$.

Determinación del coeficiente $K = 1,28$ (véase la tabla 2 de la pág. 15)

Tomando el reductor PWD3150, cuyo $T_{FEM\ M5(T5-L2)} = 9.700\text{ Nm}$.

$T_{FEM\ M3(T3-L2)} = 9.700 \times 1,28 = 12.416\text{ Nm}$.

Puesto que $T_2 = 11.880\text{ Nm} < 12.416\text{ Nm}$.

$= T_{FEM\ M3(T3-L2)}$

El reductor más adecuado es el PWD3150. En su página podemos seleccionar la relación que más se acerca a la requerida.

Además en la página de cada reductor podemos encontrar el freno de láminas (integrado o externo, con o sin rueda libre antirretorno) y las indicaciones para preparar el motor para el reductor seleccionado.

Por último se debe verificar la compatibilidad del tambor con el reductor aplicando la fórmula $(d - 3 df) >$ centrado del reductor.

3. EXEMPLO DE SELEÇÃO DE REDUTOR

Dados necessários:

- Definir a classe de uso com o fator respectivo de faixa e de duração. Ex. M4(T3-L3). Podem ser úteis as tabelas n.º 1 e n.º 2 às págs. 14 - 15.
- Determinação do coeficiente de conversão de classe "K" (consultar a tab. N.º 2 à pág. 15).
- Determinação do diâmetro do tambor "d", do cabo "df" e do número de níveis do mesmo "s". Determina-se o diâmetro "dw" de aplicação da tração "tf" no último nível do cabo com a fórmula: $dw = d + (2s - 1) df$.
- Determinação da velocidade do cabo "v".
- Determinação do torque de funcionamento nominal no último nível $T_2 = tf \times dw/2$.
- Determinação do torque de referência $T_{FEM\ M4(T3-L3)} = K \times T_{FEM\ M5(T5-L2)}$ (consultar a tab. N.º 1 à pág. 14).
- Verificação final $T_2 < T_{FEM\ M4(T3-L3)}$.

Exemplo de seleção:

Aplicação: necessária a classe

FEM de içamento principal: M3 (T3-L2)

Tipo de redutor necessário: Red. para

cabrestante PWD

Tração $tf = 7.000\text{ kg}$.

Ø Tambor $d = 330\text{ mm}$.

Ø Cabo $df = 16\text{ mm}$.

N.º de níveis $s = 1$ $v = 16,3\text{ m/min}$.

equivalentes à rotação do tambor de 15 rpm .

$n_2 = 15\text{ rpm}$.

resultando:

Determinação do torque da aplicação usando as fórmulas indicadas: $T_2 = 11.880\text{ Nm}$.

Determinação do coeficiente $K = 1,28$ (consultar a tab. N.º 2 à pág. 15)

Considerando que o reductor PWD3150 com $T_{FEM\ M5(T5-L2)} = 9.700\text{ Nm}$.

$T_{FEM\ M3(T3-L2)} = 9.700 \times 1,28 = 12.416\text{ Nm}$.

Portanto, sendo $T_2 = 11.880\text{ Nm} < 12.416\text{ Nm}$.

$= T_{FEM\ M3(T3-L2)}$

Assim, o reductor adequado para a finalidade é um "PWD3150"; e suas páginas específicas do catálogo escolheremos a relação mais próxima àquela requerida.

Nas páginas específicas dos vários redutores encontraremos igualmente definido com clareza o freio lamelar, seja esse integral ou externo, este último dotado ou não de roda livre anti-retorno, com as indicações para a disposição do motor, conforme a versão do reductor escolhido.

Concluimos verificando a compatibilidade de montagem do tambor no reductor escolhido, considerando a fórmula $(d - 3 df) >$ centragem do reductor.

4. DETERMINAZIONE SENSO ROTAZIONE RUOTA LIBERA

In presenza di un riduttore PWD - SLW - SMW con in ingresso un freno con ruota libera, bisogna porre molta attenzione nel determinarne il senso di rotazione della stessa, tenendo presente quelle che sono le caratteristiche dei riduttori PWD - SLW.

I riduttori Brevini "PWD - SLW", sono una serie di riduttori a carcassa rotante, questo significa che i riduttori di questo tipo hanno la caratteristica di invertire il senso di rotazione in uscita rispetto a quello in ingresso.

Quindi per determinare il giusto senso di rotazione del tamburo e di conseguenza della ruota libera, bisogna attenersi scrupolosamente a poche, ma precise regole, riferendosi per chiarezza alla figura sotto riportata:

- 1) porsi davanti al riduttore dal lato entrata, albero veloce (lato motore)
- 2) sempre lato entrata, freccia bianca senso orario (OR), freccia nera senso antiorario (AO)
- 3) pertanto se il tamburo del nostro argano deve ruotare in senso orario, in entrata avremo un senso di rotazione antiorario (AO) freccia nera.

NOTA: Ogni riduttore porta sulla carcassa del freno una targhetta indicante il senso di rotazione della ruota libera inserita nel freno stesso (vedi disegno nella pagina).

In questo caso risulterà molto più semplice verificare e stabilire il senso di rotazione del mozzo trascinato tamburo.

Nell'esempio in figura, la ruota libera risulta disinnestata con rotazione in ingresso antioraria (AO).

4. DETERMINING DIRECTION OF BACKSTOP DEVICE ROTATION

When dealing with a PWD - SLW - SMW gearbox with a backstop device brake at the input, take great care to ensure the correct direction of backstop device rotation bearing in mind the characteristics of PWD - SLW gearboxes.

Brevini PWD - SLW are rotating body gearboxes. This means that the direction of output rotation is the opposite to that of input rotation.

To determine the correct direction of drum rotation and therefore the correct direction of backstop device rotation, make absolutely sure that you follow these simple but essential rules.

Refer to the figure below.

- 1) Stand at the input side of the gearbox, i.e. the fast shaft or motor side.
- 2) At the input side, a white arrow indicates clockwise (OR), while a black arrow indicates anti-clockwise (AO) rotation.
- 3) Thus, if the drum on our winch must rotate clockwise, we need anti-clockwise (AO) rotation (black arrow) as input.

NOTE: All gearboxes have a plate applied to the brake body showing the direction of rotation of the brake backstop device (see drawing below).

This provides an easy way to establish the direction of rotation of the winch drive hub.

In the example illustrated in the figure, backstop device is disengaged with an anti-clockwise (AO) input rotation.

4. BESTIMMUNG DES DREHSINNS DES FREILAUFES

Bei den Getrieben der Baureihe PWD - SLW - SMW mit Freilaufbremse am Eingang ist unter Berücksichtigung der Eigenschaften der PWD-, SLW-Getriebe insbesondere auf die Drehrichtung der Bremse zu achten.

Die PWD - SLW-Getriebe von Brevini gehören zu einer Baureihe mit rotierendem Gehäuse. Bei Getrieben dieses Typs drehen Abtrieb und Antrieb in entgegengesetzter Richtung.

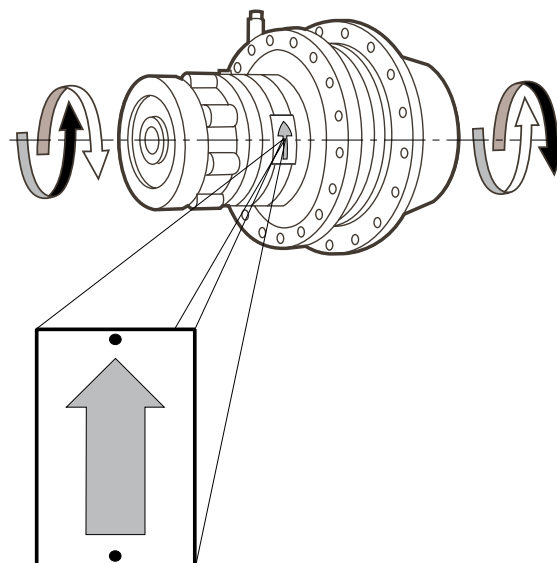
Zur Bestimmung der korrekten Trommeldrehrichtung und folglich des Freilaufs sind daher einige wenige, aber feste Regeln genau einzuhalten, wie klar aus der folgenden Abbildung ersichtlich ist:

- 1) Stellen Sie sich auf die Antriebsseite des Getriebes, schnell drehende Welle (Motorseite);
- 2) auf der Antriebsseite findet sich ein weißer Pfeil für Rechtslauf (OR), ein schwarzer Pfeil für Linksdrehung (AO);
- 3) falls die Trommel der Seilwinde rechtsläufig sein soll, muss der Antrieb eine Linksdrehung (AO) in Richtung des schwarzen Pfeils aufweisen.

HINWEIS: Am Bremsgehäuse jedes Getriebes ist ein Schild mit einem Pfeil angebracht, der auf den Drehsinn des in der Bremse eingebauten Freilaufs verweist (siehe Zeichnung unten).

Auf diese Weise lässt sich der Drehsinn der Trommel-Mitnehmernabe einfacher überprüfen und bestimmen.

Die Abbildung zeigt einen Freilauf mit linksläufiger Antriebsdrehung (AO).



4. DÉTERMINATION DU SENS DE ROTATION ROUE LIBRE

En présence d'un réducteur PWD - SLW - SMW avec frein à roue libre monté en entrée, il faut prêter une attention particulière à la détermination du sens de rotation, en tenant compte des caractéristiques des réducteurs PWD - SLW.

Les réducteurs Brevini "PWD - SLW" sont une série de réducteurs à carcasse tournante, ce qui signifie que les réducteurs de ce type présente la particularité d'inverser le sens de leur rotation en sortie par rapport au sens en entrée.

Donc, pour déterminer le sens de rotation correct du tambour et, par voie de conséquence, celui de la roue libre, il faut respecter scrupuleusement quelques règles très précises, en se référant par souci de clarté à la figure ci-dessous :

- 1) se placer devant le réducteur du côté entrée, arbre rapide (côté moteur)
- 2) toujours côté entrée, flèche blanche sens horaire (OR), flèche noire sens anti-horaire (AO)
- 3) donc, si le tambour de notre treuil doit tourner en sens horaire, nous aurons en entrée un sens de rotation anti-horaire (AO) flèche noire.

NOTE : Sur la carcasse de chaque réducteur est placée une plaque indiquant le sens de rotation de la roue libre montée dans le frein (voir dessin dans la page).

Dans ce cas, il sera beaucoup plus simple de vérifier et de déterminer le sens de rotation du moyeu d'entraînement du tambour.

L'exemple représenté en figure montre la roue libre déconnectée avec sens de rotation anti-horaire (AO) en entrée.

4. DETERMINACIÓN DEL SENTIDO DE ROTACIÓN DE LA RUEDA LIBRE

Si en la entrada de un reductor PWD, SLW hay un freno con rueda libre, es preciso determinar el sentido de rotación de la rueda teniendo en cuenta las características del reductor.

Dado que los reductores Brevini PWD, SLW tienen la carcasa giratoria, el sentido de rotación de salida está invertido respecto al de entrada.

Para determinar correctamente el sentido de rotación del tambor, y por consiguiente el de la rueda libre, proceder del siguiente modo (tomar como referencia la figura):

- 1) Ponerse de frente a la entrada del reductor, árbol rápido (lado motor).
- 2) Del lado de la entrada, la flecha blanca indica la rotación en el sentido del reloj (OR) y la flecha negra el sentido contrario (AO).
- 3) Por tanto, si el tambor del cabrestante debe girar en el sentido de las agujas del reloj, en la entrada tendremos una rotación contraria (AO, flecha negra).

NOTA: Todos los reductores tienen aplicada en la carcasa del freno una placa que indica el sentido de rotación de la rueda libre montada en dicho freno (ver el dibujo en esta página).

De esta manera resulta mucho más sencillo determinar y controlar el sentido de rotación del cubo de arrastre del tambor.

En el ejemplo de la figura, la rueda libre gira desconectada en el sentido contrario al de las agujas del reloj (AO).

4. DETERMINAÇÃO DO SENTIDO DE ROTAÇÃO COM RODA LIVRE

Na presença de um reductor PWD - SLW com um freio com roda livre, na entrada, será necessário prestar muita atenção na determinação do sentido de rotação da mesma, tendo presente as características dos reductores PWD - SLW.

Os reductores Brevini "PWD - SLW", são de uma série de reductores com carcaça rotativa, o que significa que os reductores desse tipo têm a característica de inverter o sentido de rotação na saída em relação àquele na entrada.

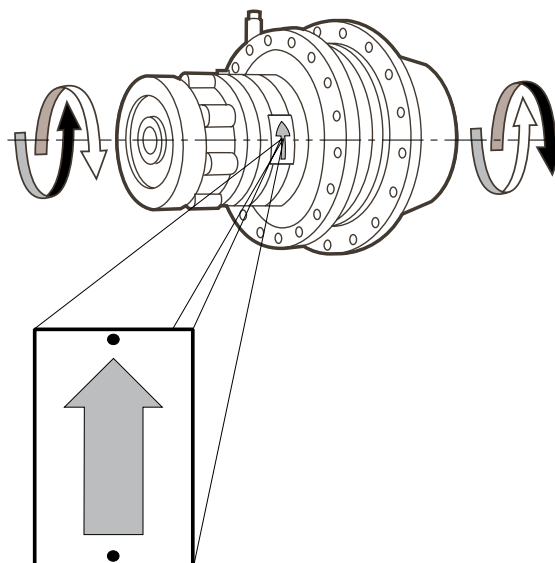
Assim, para determinar o sentido de rotação correto do tambor e, em consequência, da roda livre, será necessário obedecer de maneira rigorosa e mas precisas, regras, tendo como referência a figura indicada abaixo:

- 1) posicionar-se na frente do reductor do lado da entrada, eixo rápido (lado do motor)
- 2) sempre do lado da entrada, seta branca = sentido horário (OR), seta preta no sentido anti-horário (AO)
- 3) portanto, se o tambor de nosso guincho tiver que girar no sentido horário, na entrada teremos um sentido de rotação anti-horário (AO) seta preta

NOTA: Cada reductor tem na carcaça do freio uma etiqueta que indica o sentido de rotação da roda livre inserida no próprio freio (ver o desenho na página).

Nesse caso, será muito mais simples verificar e estabelecer o sentido de rotação do cubo de tração do tambor.

No exemplo da figura, a roda livre aparece desengatada com rotação anti-horária (AO) na entrada.



5.1. RIDUTTORI “PWD”

5.1. PWD GEARBOXES

5.1. GETRIEBE DER BAUREIHE “PWD”

	Indice / <i>Index</i> / Inhalt	pagina / <i>page</i> / seite
5.1.1	Descrizione riduttori PWD (Versione con e senza freno interno e senza ruota libera)	24
5.1.1	<i>PWD gearbox description</i> (Version with and without internal brake and no backstop device)	24
5.1.1	Getriebebeschreibung (Ausführung mit Einbaubremse und ohne Freilauf)	24
5.1.1	Descrizione riduttori PWD (Versione con freno esterno e senza ruota libera)	26
5.1.1	<i>PWD gearbox description</i> (Version with external brake and no backstop device)	26
5.1.1	Getriebebeschreibung (Ausführung mit Anbau -Trockenbremse ohne Freilauf)	26
5.1.1	Descrizione riduttori PWD (Versione con freno esterno e ruota libera)	28
5.1.1	<i>PWD gearbox description</i> (Version with external brake and backstop device)	28
5.1.1	Getriebebeschreibung (Ausführung mit Freilauf -Anbaubremse)	28
5.1.2	Dati tecnici e tavole dimensionali PWD	31
5.1.2	<i>PWD Technical specifications and dimensional drawings</i>	31
5.1.2	Technische daten und massbilder	31
5.1.3	Istruzioni per installazione argano con PWD	44
5.1.3	<i>Installation instructions for winch with PWD</i>	44
5.1.3	Installationsanweisungen für seilwinden PWD	44
5.1.4	Istruzioni per installazione PWD versione verricello	48
5.1.4	<i>Selecting drum for windlass applications</i>	48
5.1.4	Installations-anweisungen für winden	48
5.1.5	Freni lamellari per PWD	50
5.1.5	<i>Lamellar brakes for PWD</i>	50
5.1.5	Lamellenbremsen	50

5.1. RÉDUCTEURS “PWD”**5.1. REDUCTORES “PWD”****5.1. REDUTORES “PWD”**

Sommaire / Índice / Índice		page / página / página
5.1.1	Description des réducteurs PWD (Version avec frein interne et sans roue libre)	25
5.1.1	Descripción de los reductores “PWD” (Versión con o sin freno interior sin rueda libre)	25
5.1.1	Descrição dos redutores (Versão com freio interno e sem roda livre)	25
5.1.1	Descripción de los reductores (Version avec frein externe sans roue libre)	27
5.1.1	Descripción de los reductores “PWD” (Versión con freno exterior sin rueda libre)	27
5.1.1	Descrição dos redutores (Versão com freio externo sem roda livre)	27
5.1.1	Descripción de los reductores (Version avec frein externe et roue libre)	29
5.1.1	Descripción de los reductores “PWD” (Versión con freno exterior y rueda libre)	29
5.1.1	Descrição dos redutores (Versão com freio externo e roda livre)	29
5.1.2	Caractéristiques techniques et planches des dimensions	31
5.1.2	Datos técnicos y planos acotados	31
5.1.2	Dados técnicos e tabelas dimensionais	31
5.1.3	Instructions d’installation du treuil PWD	45
5.1.3	Instrucciones de instalación para cabrestante PWD	45
5.1.3	Instruções para a instalação do cabrestante PWD	45
5.1.4	Sélection tambour pour treuil	48
5.1.4	Selección del tambor para torno elevador	48
5.1.4	Instruções de instalação PWD para guincho	48
5.1.5	Freins à lamelles pour PWD	51
5.1.5	Frenos de láminas para PWD	51
5.1.5	Freios lamelares	51

5.1.1. DESCRIZIONE RIDUTTORI "PWD"

5.1.1. PWD GEARBOX DESCRIPTION

5.1.1. GETRIEBEBESCHREIBUNG



Versione con e senza freno interno
senza ruota libera

Version with and without internal
brake, no backstop device

Ausführung mit Einbaubremsen
und ohne Freilauf

PWD

Tipo riduttore
Gearbox type
Getriebetyp

3300

Grandezza
Size
Getriebegröße

**2100, 3150, 3200,
3300, 3500, 3700**

CF - AP

Configurazione entrata
Input configuration
Antriebsanordnung

CF - AP

Solo per freno integrato ad alta pressione
Only for integrated high-pressure brake
Nur für integrierte Hochdruckbremsen

SF

Versione senza freno
Without brake version
Ausführung ohne Bremse

98,3

Rapporto effettivo
Effective ratio
Effektive Übersetzungsverhältnis

Vedere tabella dati tecnici nelle specifiche pagine per ogni grand. di riduttore
See the relevant technical specifications table for all gearbox sizes
Siehe Tabelle der technischen Daten auf den spezifischen Seiten der Getriebegrößen

00

+

611.....

A.D.646

+

646.....

A.D.107-110

Selezionare flangia accoppiamento motore
per entrata universale vedi pag. 98
*Select motor adaptor flange for universal
input (see page 98)*
Auswahl Flansch "SAE J 744C" für
Universalantriebe (siehe Seite 98)

Predisposizione per motore idraulico semi integrato vedi nelle specifiche pagine
per ogni grand. di riduttore
*Provision for semi-integrated hydraulic motor, see the relevant technical
specifications table for all gearbox sizes.*
Vorrüstung für angebauten Hydraulikmotor

Esempi di designazione
Sample model code
Beispiel der Kennzeichnung

PWD3700/CF-AP/98,3/A.D.107-110
PWD3300/CF-AP/92/A.D.646 + 646.....
PWD2100/CF-AP/81,2/00 + 611.....
PWD3500/SF/119,7/00 + 611.....



5.1.1. DESCRIPTION DES RÉDUCTEURS PWD

5.1.1. DESCRIPCIÓN DE LOS REDUCTORES "PWD"

5.1.1. DESCRIÇÃO DOS REDUTORES

Version avec frein interne et sans roue libre

Versión con o sin freno interior sin rueda libre

Versão com freio interno e sem roda livre

PWD

Type de réducteur
Tipo de reductor
Tipo de redutor

3300

Grandeur
Tamaño
Tamanho

2100, 3150, 3200,
3300, 3500, 3700

CF - AP

Configuration entrée
Configuración de la entrada
Configuração da entrada

CF - AP

Seulement pour frein intégré haute pression
Sólo para freno integrado de alta presión
Somente para freio integrado a alta pressão

SF

Version sans frein
Versión sin freno
Versão sem freio

98,3

Rapport effectif
Relación efectiva
Relação efetiva

Voir table des caractéristiques techniques page pour chaque dim. réducteur
Véase la tabla de datos técnicos que aparece en la página de cada reductor.
Consultar a tabela de dados técnicos nas páginas específicas para cada tamanho de redutor

00

+

611.....

A.D.646

+

646.....

A.D.107-110

Sélectionner flasque moteur pour entrée universelle voir page 98
Seleccionar la brida de acoplamiento del motor para entrada universal (véase la pág. 98).
Selecionar flange "SAE J 744C" para a entrada universal consultar pág. 98

Prédisposition pour moteur hydraulique semi-intégré voir pages spécifiques pour chaque dim. réducteur
Preparado para motor hidráulico semiintegrado (véase la página de cada reductor)
Pré-configuração para motor hidráulico semi-integrado: não para tamanho 2100 com entrada universal

Exemples de désignation
Ejemplo de identificación
Exemplos de designação

PWD3700/CF-AP/98,3/A.D.107-110
PWD3300/CF-AP/92/A.D.646 + 646.....
PWD2100/CF-AP/81,2/00 + 611.....
PWD3500/SF/119,7/00 + 611.....

Versione con freno esterno senza
ruota libera

Version with external brake
and no backstop device

Ausführung mit Anbau -
Trockenbremse ohne Freilauf

PWD

Tipo riduttore
Gearbox type
Getriebetyp

3300

Grandezza
Size
Getriebegröße

**3150, 3200, 3300,
3500, 3700**

81,2

Rapporto effettivo
Effective ratio
Effektive Übersetzungsverhältnis

Vedere tabella dati tecnici nelle specifiche pagine per ogni grand. di riduttore
See the relevant technical specifications table for all gearbox sizes
Siehe Tabelle der technischen Daten auf den spezifischen Seiten der Getriebegrößen

FL450.8C

Configurazione entrata
Input configuration
Antriebsanordnung

Tipo freno lamellare senza ruota libera antiritorno (vedere tabella dati tecnici freni)
Brake type: lamellar, no anti-return backstop device (see brake specifications table)
Typ der Trocken-Lamellenbremse ohne Freilauf (siehe Tabelle der technischen Daten der Bremsen)

+

611.....

Selezionare flangia accoppiamento motore per entrata universale vedi pag. 98
Select motor adaptor flange for universal input (see page 98)
Auswahl Flansch motoren für Universalantriebe (siehe Seite 98)

Esempi di designazione
Sample model code
Beispiel der Kennzeichnung

PWD3300/81,2/FL450.8C + 611.....

**Version avec frein externe
sans roue libre**

**Versión con freno exterior sin
rueda libre**

**Versão com freio externo
sem roda livre**

PWD

Type de réducteur
Tipo de reductor
Tipo de redutor

3300

Grandeur
Tamaño
Tamanho

**3150, 3200, 3300,
3500, 3700**

81,2

Rapport effectif
Relación efectiva
Relação efetiva

Voir table des caractéristiques techniques page pour chaque dim. réducteur
Véase la tabla de datos técnicos que aparece en la página de cada reductor
Consultar a tabela de dados técnicos nas páginas específicas para cada tamanho de redutor

FL450.8C

Configuration entrée
Configuración de la entrada
Configuração da entrada

Type de frein à lamelles sans roue libre antiretour (voir table des données techniques freins)
Tipo de freno laminar sin rueda libre antirretorno (véase la tabla de datos técnicos de los frenos)
Tipo de freio lamelar sem roda livre anti-retorno (consultar a tabela de dados técnicos de freios)

+

611.....

Sélectionner flasque moteur pour entrée universelle voir page 98
Seleccionar la brida de acoplamiento del motor para entrada universal (véase la pág. 98)
Selecionar o flange do motor para a entrada universal (consultar pág. 98)

Exemples de désignation
Ejemplo de identificación
Exemplos de designação

PWD3300/81,2/FL450.8C + 611.....

**Versione con freno esterno
con ruota libera**

**Version with external brake
and backstop device**

**Ausführung mit Freilauf -
Anbaubremse**

PWD

Tipo riduttore
Gearbox type
Getriebetyp

3300

Grandezza
Size
Getriebegröße

**3150, 3200, 3300,
3500, 3700**

81,2

Rapporto effettivo
Effective ratio
Effektive Übersetzungsverhältnis

Vedere tabella dati tecnici nelle specifiche pagine per ogni grand. di riduttore
See the relevant technical specifications table for all gearbox sizes
Siehe Tabelle der technischen Daten auf den spezifischen Seiten der Getriebegrößen

FL450.8C

Tipo freno lamellare (vedere tabella dati tecnici freni)
Brake type: lamellar (see brake specifications table)
Typ der Lamellenbremse (siehe Tabelle der technischen Daten der Bremsen)



Senso rotaz. ruota libera OR orario - AO antiorario
Direction of backstop device rotation - OR clockwise - AO anti-clockwise
Dreh sinn des Freilaufs OR Rechtslauf - AO Linkslauf

+
611.....

Selezionare flangia accoppiamento motore per entrata universale vedi pag. 98
Select motor adaptor flange for universal input (see page 98)
Auswahl Flansch "SAE J 744C" für Universalantriebe (siehe Seite 98)

Esempi di designazione
Sample model code
Beispiel der Kennzeichnung

PWD3300/81,2/FL450.8C-OR + 611.....

Version avec frein externe et roue libre

Versión con freno exterior y rueda libre

Versão com freio externo e roda livre

PWD

Type de réducteur
 Tipo de reductor
 Tipo de redutor

3300

Grandeur
 Tamaño
 Tamanho

**3150, 3200, 3300,
 3500, 3700**

81,2

Rapport effectif
 Relación efectiva
 Relação efetiva

Voir table des caractéristiques techniques page pour chaque dim. réducteur
 Véase la tabla de datos técnicos que aparece en la página de cada reductor
 Consultar a tabela de dados técnicos nas páginas específicas para cada tamanho de redutor

FL450.8C

Type de frein à lamelles (voir table des caractéristiques techniques des freins)
 Tipo de freno de láminas (véase la tabla de datos técnicos de los frenos)
 Tipo de freio lamelar (consultar a tabela de dados técnicos de freios)



Sens de rot. roue libre OR horaire - AO antihoraire
 Sentido de rotación de la rueda libre Agujas del reloj (OR) - Contrario a las agujas del reloj (AO)
 Sentido de rotação da roda livre OR horário - AO anti-horário

+

611.....

Sélectionner flasque moteur pour entrée universelle voir page 98
 Seleccionar la brida de acoplamiento del motor para entrada universal (véase la pág. 98)
 Selecionar o flange "SAE J 744C" para a entrada universal (consultar pág. 98)

Exemples de désignation
 Ejemplo de identificación
 Exemplos de designação

PWD3300/81,2/FL450.8C-OR + 611.....

5.1.2. DATI TECNICI E TAVOLE DIMENSIONALI**5.1.2. TECHNICAL SPECIFICATIONS AND DIMENSIONAL DRAWINGS****5.1.2. TECHNISCHE DATEN UND MASSBILDER****5.1.2. CARACTÉRISTIQUES TECHNIQUES ET PLANCHES DES DIMENSIONS****5.1.2. DATOS TÉCNICOS Y PLANOS ACOTADOS****5.1.2. DADOS TÉCNICOS E TABELAS DIMENSIONAIS****PWD**

Type	T _{STAT} [Nm.]	T _B [Nm. ±10%]		Page
		00	AD	
PWD2100	10.000	486	486	32
PWD3150	20.000	423	397	34
PWD3200	25.000	423	543	36
PWD3300	36.000	747	624	38
PWD3500	45.000	747	646	40
PWD3700	70.000	845	847	42

PWD2100

$n_2 = 15 \text{ rpm}$

	i =				
	22,6	26,4	31,5	38,2	49,5
$T_{FEM M5(T5-L2)}$ [Nm.]	6.100		5.300		3.600
T_{STAT} [Nm.]	10.000				

ATTENZIONE: per classi di appartenenza diverse dalle FEM M5(T5-L2), vedi tab. 1 pag 12.
Per valori diversi di $n_2 = 15 \text{ rpm}$, contattare il Servizio Tecnico Commerciale Brevini Riduttori.

IMPORTANT: for mechanism groups other than FEM M5 (T5-L2), see table 1 on page 12.
For output speeds other than $n_2 = 15 \text{ rpm}$, contact Brevini Riduttori's Technical Service.

ACHTUNG: für Zugehörigkeitsklassen, die von den FEM - Klassen M5(T5-L2) abweichen, siehe Tabelle 1, Seite 13.
Wenden Sie sich für Werte, die von $n_2 = 15 \text{ U/min}$ abweichen, an die technische Verkaufsberatung Brevini Riduttori.

ATTENTION: pour les classes d'appartenance différentes de FEM M5(T5-L2), voir tab. 1 page 13.
Pour les valeurs différentes de $n_2 = 15 \text{ rpm}$, contacter le Service technico-commercial Brevini Riduttori.

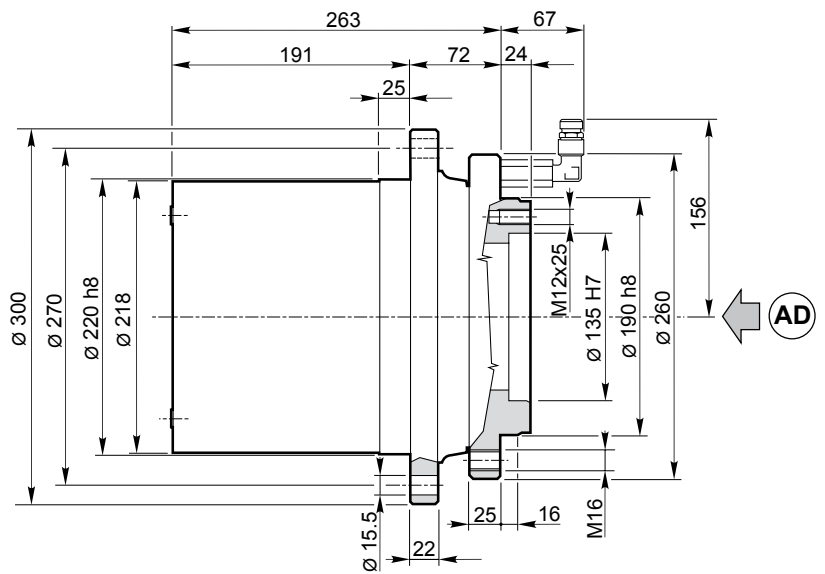
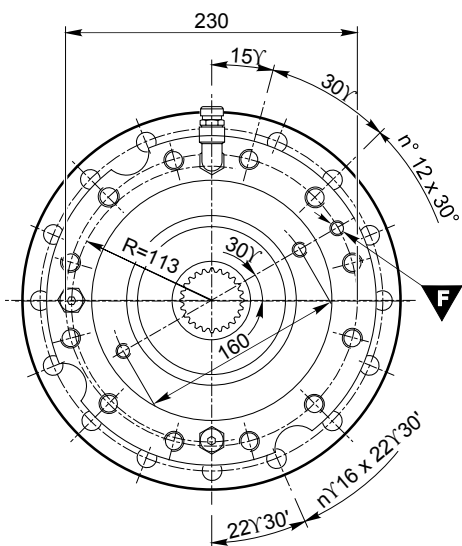
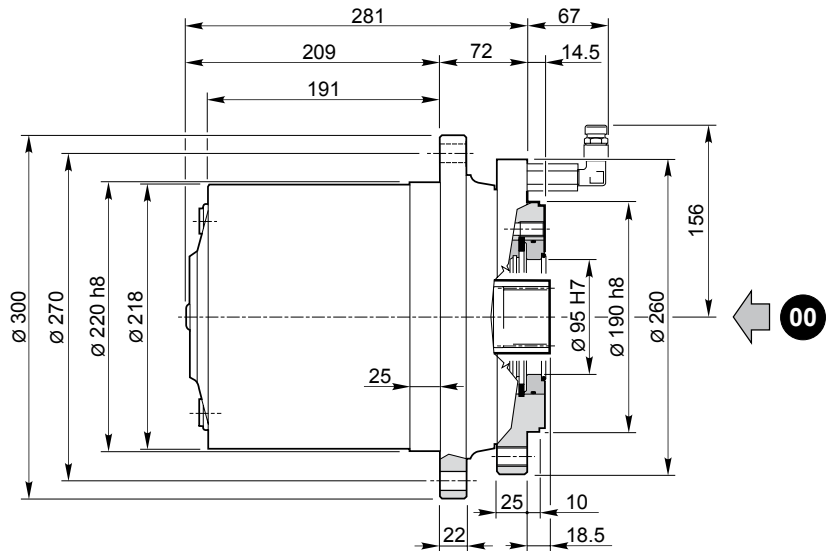
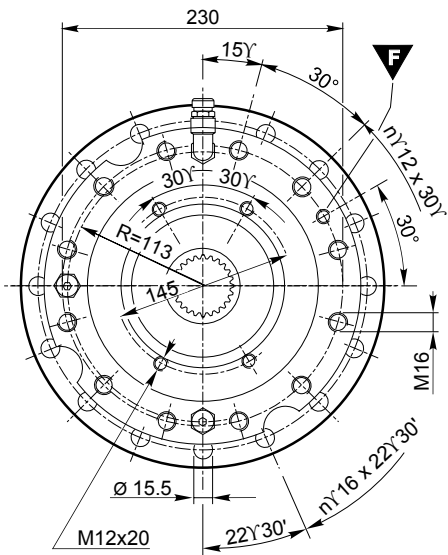
ATENCIÓN: para categorías diferentes de la FEM M5 (T5-L2), véase la tabla 1 de la pág. 14.
Para valores de n_2 diferentes de 15 rpm, contactar con el Servicio Técnico de Brevini.

ATENÇÃO: para classes diferentes da FEM M5(T5-L2), consultar tab. 1 à pág. 14.
Para valores diferentes de $n_2 = 15 \text{ rpm}$, entrar em contato com o Serviço Técnico Comercial da Brevini Riduttori.

Type	Connection	Type	Connection	
SAE J 744C	00 611....(see page 98)	Samhydraulik H1C40 S	64610900190	
Hydromatik A2FE 28 A	AD	Samhydraulik H1C55 S	64610900190	
Hydromatik A2FE 32 A		Integrated	SAE B (2 holes)	64600000580
Hydromatik A2FM 56 Z		64610900190	SAE BB (2 holes)	64600001940
Hydromatik A6VE 28 A		Integrated	SAE C (4 holes)	64600001480
Hydromatik A6VM55 A		64620403080		
Samhydraulik H1CR30		Integrated		

Freni - Brakes - Bremsen - Freins - Frenos - Freios							Riduttore - Gearbox - Getriebe Réducteur - Reductor - Redutor	
	Type	$n_1 \text{ max}$ [rpm]	T_B [Nm. $\pm 10\%$]	P [bar]	Pmax [bar]	F	Kg.	lt.
AD	Integrated	4.000	486	27	300	1/4 G Length 13 mm.	65	1,5
00	Integrated	3.500	486	27	300	1/4 G Length 13 mm	65	1,5
Senza freni - Without brakes - Ohne Bremsen - Sans frein - Sin Frenos - Sem freios								
00	SF	4.000	--	--	--	--	64	1,5

PWD2100



PWD3150

$n_2 = 15 \text{ rpm}$

	i =					
	65,7	72,6	81,5	94	112,1	141,2
$T_{FEM \text{ M5(T5-L2)}} \text{ [Nm.]}$	9.700					6.900
$T_{STAT} \text{ [Nm.]}$	20.000					

ATTENZIONE: per classi di appartenenza diverse dalle FEM M5(T5-L2), vedi tab. 1 pag 12.
Per valori diversi di $n_2 = 15 \text{ rpm}$, contattare il Servizio Tecnico Commerciale Brevini Riduttori.

IMPORTANT: for mechanism groups other than FEM M5 (T5-L2), see table 1 on page 12.
For output speeds other than $n_2 = 15 \text{ rpm}$, contact Brevini Riduttori's Technical Service.




ACHTUNG: für Zugehörigkeitsklassen, die von den FEM - Klassen M5(T5-L2) abweichen, siehe Tabelle 1, Seite 13.
Wenden Sie sich für Werte, die von $n_2 = 15 \text{ U/min}$ abweichen, an die technische Verkaufsberatung Brevini Riduttori.

ATTENTION: pour les classes d'appartenance différentes de FEM M5(T5-L2), voir tab. 1 page 13.
Pour les valeurs différentes de $n_2 = 15 \text{ rpm}$, contacter le Service technico-commercial Brevini Riduttori.

ATENCIÓN: para categorías diferentes de la FEM M5 (T5-L2), véase la tabla 1 de la pág. 14.
Para valores de n_2 diferentes de 15 rpm, contactar con el Servicio Técnico de Brevini.

ATENÇÃO: para classes diferentes da FEM M5(T5-L2), consultar tab. 1 à pág. 14.
Para valores diferentes de $n_2 = 15 \text{ rpm}$, entrar em contato com o Serviço Técnico Comercial da Brevini Riduttori.

Type	Connection	Type	Connection
SAE J 744C	00 611....(see page 98)	* Hydromatik A6VE 55 Z	Integrated
Hydromatik A2FE 28 A	64600001730	* Hydromatik A2FE 45 Z	Integrated
Hydromatik A2FE 28 Z	64600001220	* Samhydraulik H1CR 45	Integrated
Hydromatik A2FE 32 A	64600001730	* Samhydraulik H1CR 55	AD Integrated
Samhydraulik H1CR30	64600001220	* Samhydraulik H2VR 55	Integrated
Volvo F12 - 30	64600001730		

Freni - Brakes - Bremsen - Freins - Frenos - Freios							Riduttore - Gearbox - Getriebe Réducteur - Reductor - Redutor	
Type	$n_1 \text{ max}$ [rpm]	T_B [Nm. $\pm 10\%$]	P [bar]	Pmax [bar]				
AD Integrated	5.000	397	24	300	M14 x 1,5 Length 14 mm.	130	2	
00 FL350.6C	4.000	423	21	300	M12 x 1,5 Length 12 mm.	138	2,5	
00 FL350.6C-OR/AO	3.500	423	21	300	M12 x 1,5 Length 12 mm.	140	2	
Senza freni - Without brakes - Ohne Bremsen - Sans frein - Sin Frenos - Sem freios								
00 SF	5.000	--	--	--	--	120	2,5	

PWD3200

$n_2 = 15 \text{ rpm}$

	i =							
	67,1	73,4	81,5	92,3	107,6	118,9	130,3	144
$T_{FEM \text{ M5(T5-L2)}} \text{ [Nm.]}$	12.800							
$T_{STAT} \text{ [Nm.]}$	25.000							

ATTENZIONE: per classi di appartenenza diverse dalle FEM M5(T5-L2), vedi tab. 1 pag 12.
Per valori diversi di $n_2 = 15 \text{ rpm}$, contattare il Servizio Tecnico Commerciale Brevini Riduttori.

IMPORTANT: for mechanism groups other than FEM M5 (T5-L2), see table 1 on page 12.
For output speeds other than $n_2 = 15 \text{ rpm}$, contact Brevini Riduttori's Technical Service.




ACHTUNG: für Zugehörigkeitsklassen, die von den FEM - Klassen M5(T5-L2) abweichen, siehe Tabelle 1, Seite 13.
Wenden Sie sich für Werte, die von $n_2 = 15 \text{ U/min}$ abweichen, an die technische Verkaufsberatung Brevini Riduttori.

ATTENTION: pour les classes d'appartenance différentes de FEM M5(T5-L2), voir tab. 1 page 13.
Pour les valeurs différentes de $n_2 = 15 \text{ rpm}$, contacter le Service technico-commercial Brevini Riduttori.

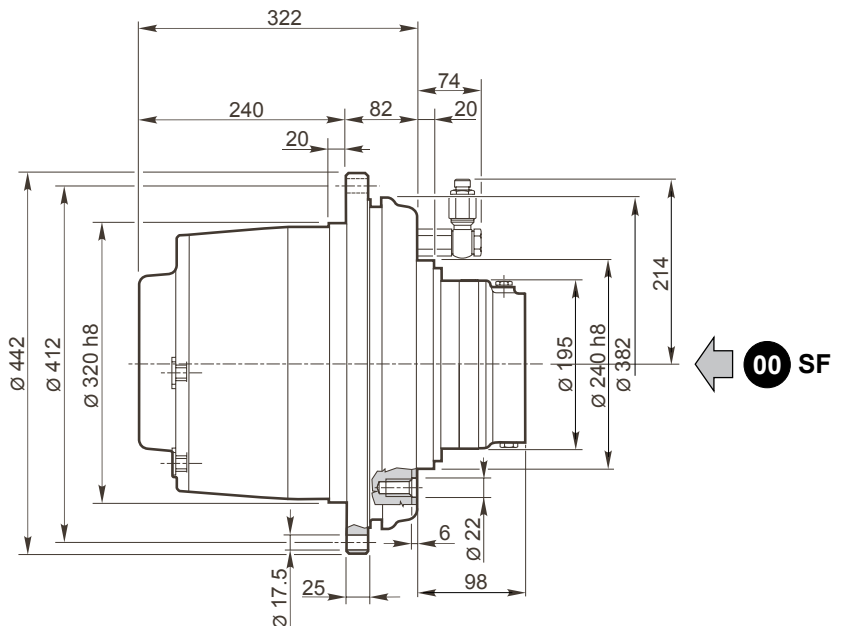
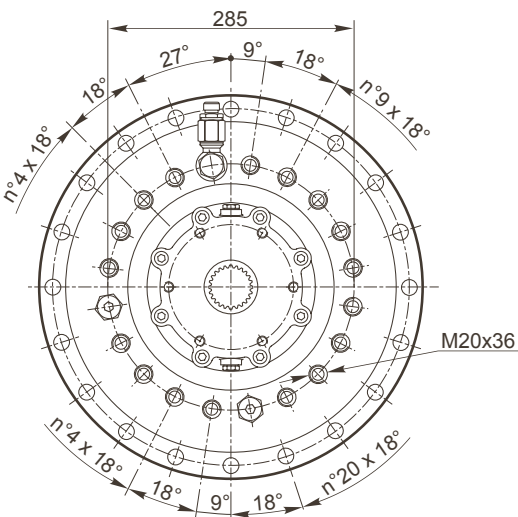
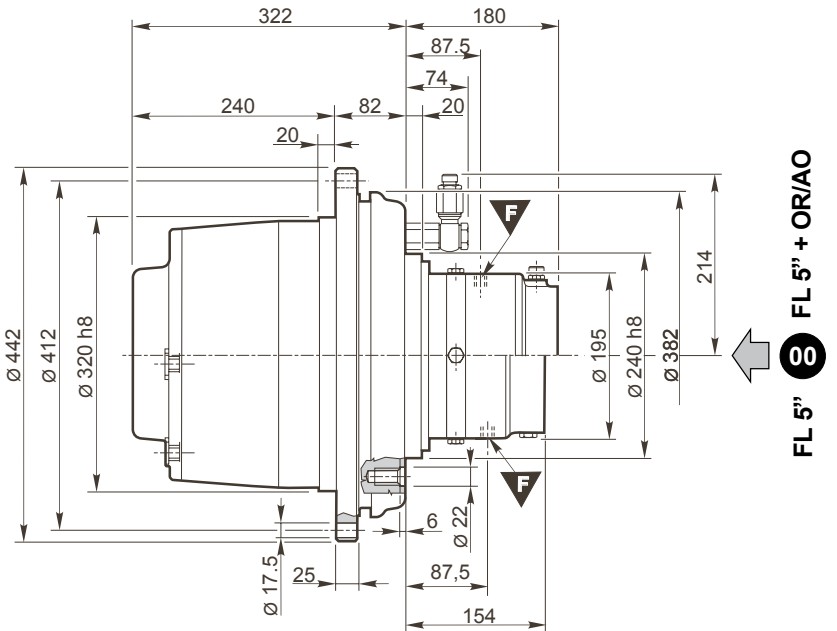
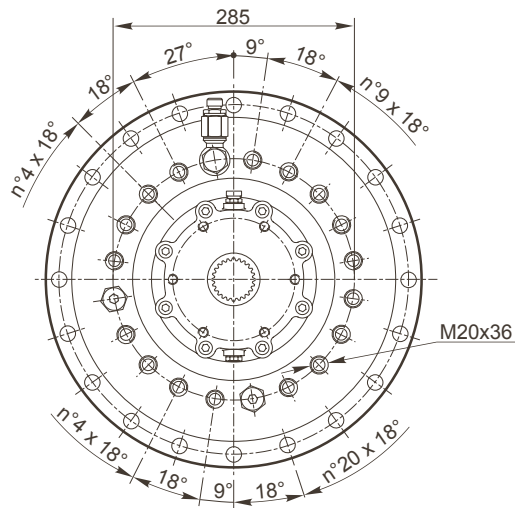
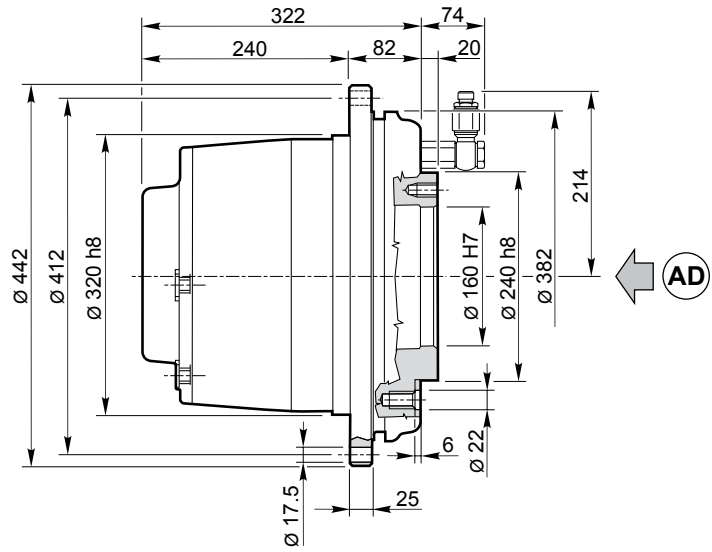
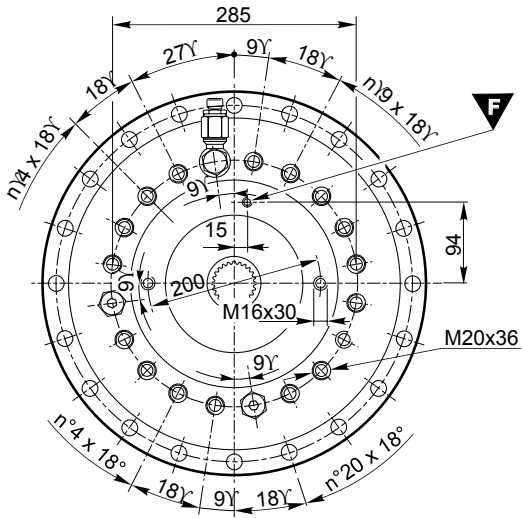
ATENCIÓN: para categorías diferentes de la FEM M5 (T5-L2), véase la tabla 1 de la pág. 14.
Para valores de n_2 diferentes de 15 rpm, contactar con el Servicio Técnico de Brevini.

ATENÇÃO: para classes diferentes da FEM M5(T5-L2), consultar tab. 1 à pág. 14.
Para valores diferentes de $n_2 = 15 \text{ rpm}$, entrar em contato com o Serviço Técnico Comercial da Brevini Riduttori.

Type	Connection	Type	Connection
SAE J 744C	00 611....(see page 98)	Hydromatik A6VE 55 Z	64600001730
Hydromatik A2FE 45 Z	64600001730	Samhydraulik H1CR 45	64600001730
Hydromatik A2FE 56 A	64600003260	Samhydraulik H1CR 55	64600001730
Hydromatik A2FE 56 Z	64600001730	Samhydraulik H1CR 75	AD 64600003260
Hydromatik A2FE 63 A	64600003260	Volvo F12 - 40	64600001730
Hydromatik A2FE 63 Z	64600001730	Volvo F12 - 60	64600001730
Hydromatik A6VE 55 A	64600003260		

Freni - Brakes - Bremsen - Freins - Frenos - Freios							Riduttore - Gearbox - Getriebe Réducteur - Reductor - Redutor	
Type	$n_1 \text{ max}$ [rpm]	T_B [Nm. $\pm 10\%$]	P [bar]	Pmax [bar]				
AD Integrated	5.000	543	27	300	M14 x 1,5 Length 14 mm.	140	3	
00 FL350.6C	4.000	423	21	300	M12 x 1,5 Length 12 mm.	161	4,5	
00 FL350.6C-OR/AO	3.500	423	21	300	M12 x 1,5 Length 12 mm.	151	4	
Senza freni - Without brakes - Ohne Bremsen - Sans frein - Sin Frenos - Sem freios								
00 SF	5.000	--	--	--	--	130	4,5	

PWD3200



PWD3300

$n_2 = 15 \text{ rpm}$

	i =							
	66,9	73,2	81,2	92	107,2	120,1	130	145,5
$T_{FEM \text{ M5(T5-L2)}} \text{ [Nm.]}$	18.500							
$T_{STAT} \text{ [Nm.]}$	36.000							

ATTENZIONE: per classi di appartenenza diverse dalle FEM M5(T5-L2), vedi tab. 1 pag 12.
Per valori diversi di $n_2 = 15 \text{ rpm}$, contattare il Servizio Tecnico Commerciale Brevini Riduttori.

IMPORTANT: for mechanism groups other than FEM M5 (T5-L2), see table 1 on page 12.
For output speeds other than $n_2 = 15 \text{ rpm}$, contact Brevini Riduttori's Technical Service.




ACHTUNG: für Zugehörigkeitsklassen, die von den FEM - Klassen M5(T5-L2) abweichen, siehe Tabelle 1, Seite 13.
Wenden Sie sich für Werte, die von $n_2 = 15 \text{ U/min}$ abweichen, an die technische Verkaufsberatung Brevini Riduttori.

ATTENTION: pour les classes d'appartenance différentes de FEM M5(T5-L2), voir tab. 1 page 13.
Pour les valeurs différentes de $n_2 = 15 \text{ rpm}$, contacter le Service technico-commercial Brevini Riduttori.

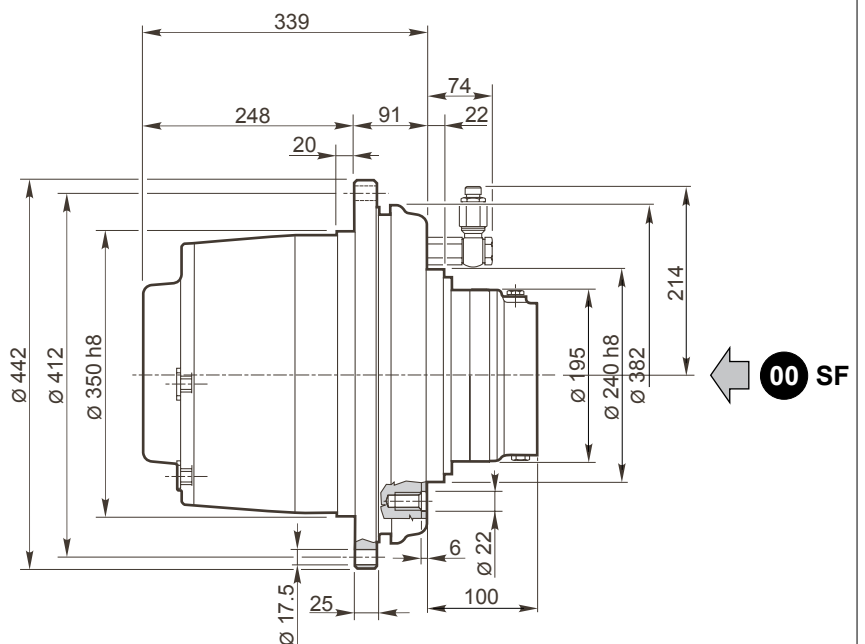
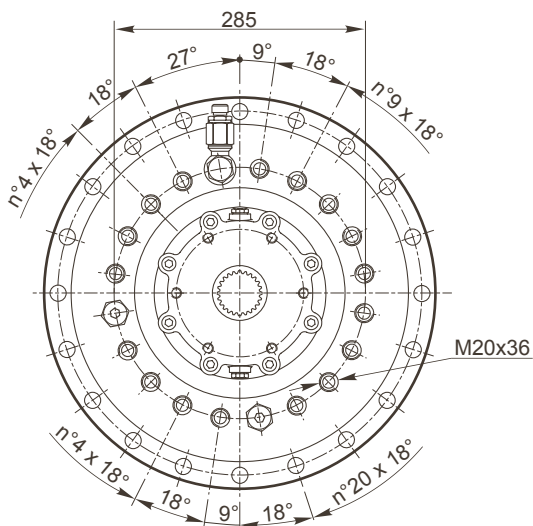
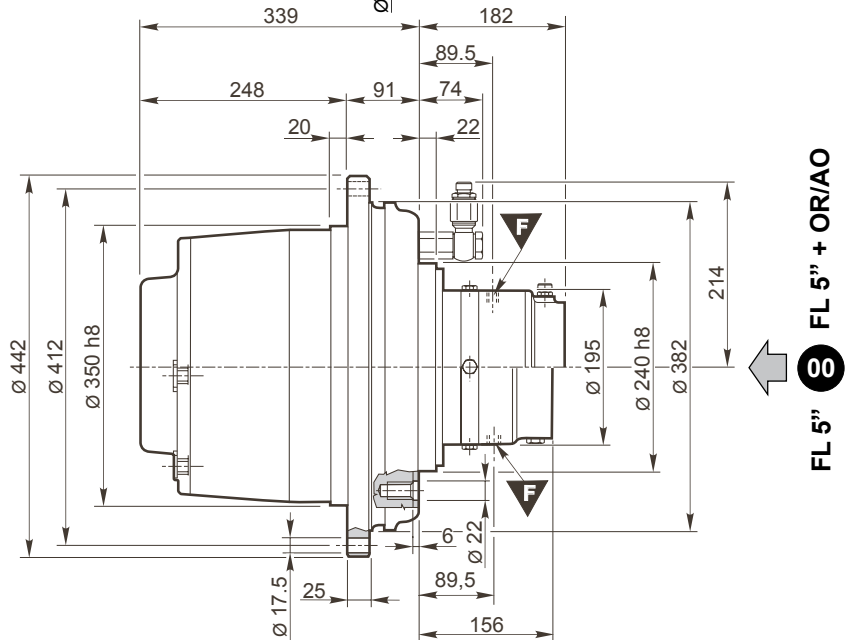
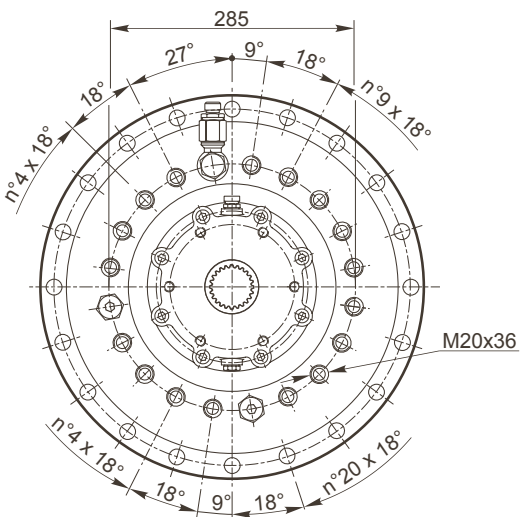
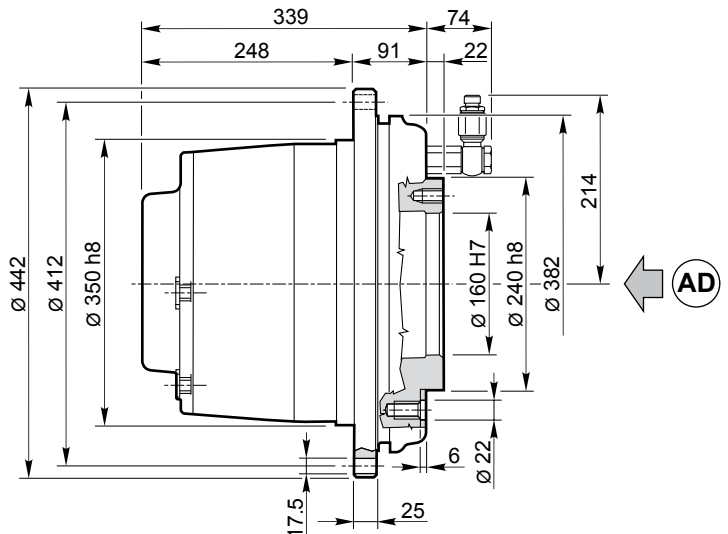
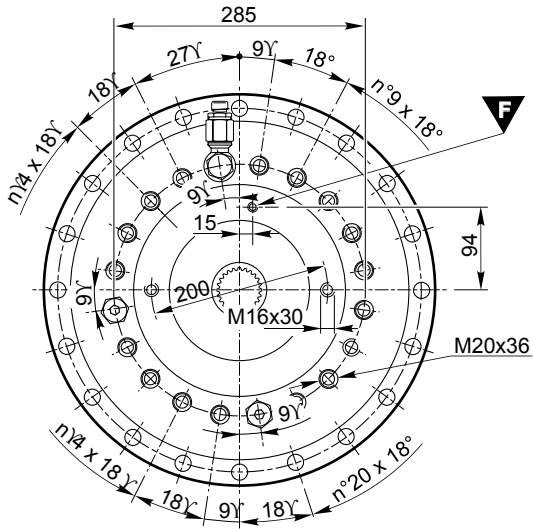
ATENCIÓN: para categorías diferentes de la FEM M5 (T5-L2), véase la tabla 1 de la pág. 14.
Para valores de n_2 diferentes de 15 rpm, contactar con el Servicio Técnico de Brevini.

ATENÇÃO: para classes diferentes da FEM M5(T5-L2), consultar tab. 1 à pág. 14.
Para valores diferentes de $n_2 = 15 \text{ rpm}$, entrar em contato com o Serviço Técnico Comercial da Brevini Riduttori.

Type	Connection	Type	Connection
SAE J 744C	00 611....(see page 98)	Hydromatik A6VE 55 Z	64600001730
Hydromatik A2FE 45 Z	64600001730	Samhydraulik H1CR 45	64600001730
Hydromatik A2FE 56 A	64600003260	Samhydraulik H1CR 55	64600001730
Hydromatik A2FE 56 Z	64600001730	Samhydraulik H1CR 75	AD 64600003260
Hydromatik A2FE 63 A	64600003260	Volvo F12 - 40	64600001730
Hydromatik A2FE 63 Z	64600001730	Volvo F12 - 60	64600001730
Hydromatik A6VE 55 A	64600003260		

Freni - Brakes - Bremsen - Freins - Frenos - Freios							Riduttore - Gearbox - Getriebe Réducteur - Reductor - Redutor	
Type	$n_1 \text{ max}$ [rpm]	T_B [Nm. $\pm 10\%$]	P [bar]	Pmax [bar]				
AD Integrated	5.000	624	27	300	M14 x 1,5 Length 14 mm.	162	3,5	
00 FL450.8C	4.000	747	26	300	M12 x 1,5 Length 12 mm.	185	5	
00 FL450.8C-OR/AO	3.500	747	26	300	M12 x 1,5 Length 12 mm.	190	4,5	
Senza freni - Without brakes - Ohne Bremsen - Sans frein - Sin Frenos - Sem freios								
00 SF	5.000	--	--	--	--	150	5	

PWD3300



PWD3500

$n_2 = 15 \text{ rpm}$

	i =					
	87,1	95,3	105,7	119,7	139,4	168,9
$T_{FEM \text{ M5(T5-L2)}} \text{ [Nm.]}$	22.200					
$T_{STAT} \text{ [Nm.]}$	45.000					

ATTENZIONE: per classi di appartenenza diverse dalle FEM M5(T5-L2), vedi tab. 1 pag 12.
Per valori diversi di $n_2 = 15 \text{ rpm}$, contattare il Servizio Tecnico Commerciale Brevini Riduttori.

IMPORTANT: for mechanism groups other than FEM M5 (T5-L2), see table 1 on page 12.
For output speeds other than $n_2 = 15 \text{ rpm}$, contact Brevini Riduttori's Technical Service.




ACHTUNG: für Zugehörigkeitsklassen, die von den FEM - Klassen M5(T5-L2) abweichen, siehe Tabelle 1, Seite 13.
Wenden Sie sich für Werte, die von $n_2 = 15 \text{ U/min}$ abweichen, an die technische Verkaufsberatung Brevini Riduttori.

ATTENTION: pour les classes d'appartenance différentes de FEM M5(T5-L2), voir tab. 1 page 13.
Pour les valeurs différentes de $n_2 = 15 \text{ rpm}$, contacter le Service technico-commercial Brevini Riduttori.

ATENCIÓN: para categorías diferentes de la FEM M5 (T5-L2), véase la tabla 1 de la pág. 14.
Para valores de n_2 diferentes de 15 rpm, contactar con el Servicio Técnico de Brevini.

ATENÇÃO: para classes diferentes da FEM M5(T5-L2), consultar tab. 1 à pág. 14.
Para valores diferentes de $n_2 = 15 \text{ rpm}$, entrar em contato com o Serviço Técnico Comercial da Brevini Riduttori.

Type	Connection	Type	Connection
SAE J 744C	00 611....(see page 98)		
Hydromatik A2FE 80 A	Integrated		
Hydromatik A2FE 90 A	Integrated		
Samhydraulik H1CR 90	Integrated		AD
Volvo F12 - 80	Integrated		

Freni - Brakes - Bremsen - Freins - Frenos - Freios							Riduttore - Gearbox - Getriebe Réducteur - Reductor - Redutor		
	Type	$n_1 \text{ max}$ [rpm]	T_B [Nm. $\pm 10\%$]	P [bar]	Pmax [bar]				
AD	Integrated	5.000	646	16	300	M12 x 1,5 Length 16 mm.	205	4	
00	FL450.8C	4.000	747	26	300	M12 x 1,5 Length 12 mm.	228	5,5	
00	FL450.8C-OR/AO	3.500	747	26	300	M12 x 1,5 Length 12 mm.	235	5	
Senza freni - Without brakes - Ohne Bremsen - Sans frein - Sin Frenos - Sem freios									
00	SF	5.000	--	--	--	--	195	5,5	

PWD3700

$n_2 = 15 \text{ rpm}$

	i =					
	98,3	107,5	119,2	135	157,2	190,4
$T_{FEM \text{ M5(T5-L2)}} \text{ [Nm.]}$	34.900					
$T_{STAT} \text{ [Nm.]}$	70.000					

ATTENZIONE: per classi di appartenenza diverse dalle FEM M5(T5-L2), vedi tab. 1 pag 12.
Per valori diversi di $n_2 = 15 \text{ rpm}$, contattare il Servizio Tecnico Commerciale Brevini Riduttori.

IMPORTANT: for mechanism groups other than FEM M5 (T5-L2), see table 1 on page 12.
For output speeds other than $n_2 = 15 \text{ rpm}$, contact Brevini Riduttori's Technical Service.




ACHTUNG: für Zugehörigkeitsklassen, die von den FEM - Klassen M5(T5-L2) abweichen, siehe Tabelle 1, Seite 13.
Wenden Sie sich für Werte, die von $n_2 = 15 \text{ U/min}$ abweichen, an die technische Verkaufsberatung Brevini Riduttori.

ATTENTION: pour les classes d'appartenance différentes de FEM M5(T5-L2), voir tab. 1 page 13.
Pour les valeurs différentes de $n_2 = 15 \text{ rpm}$, contacter le Service technico-commercial Brevini Riduttori.

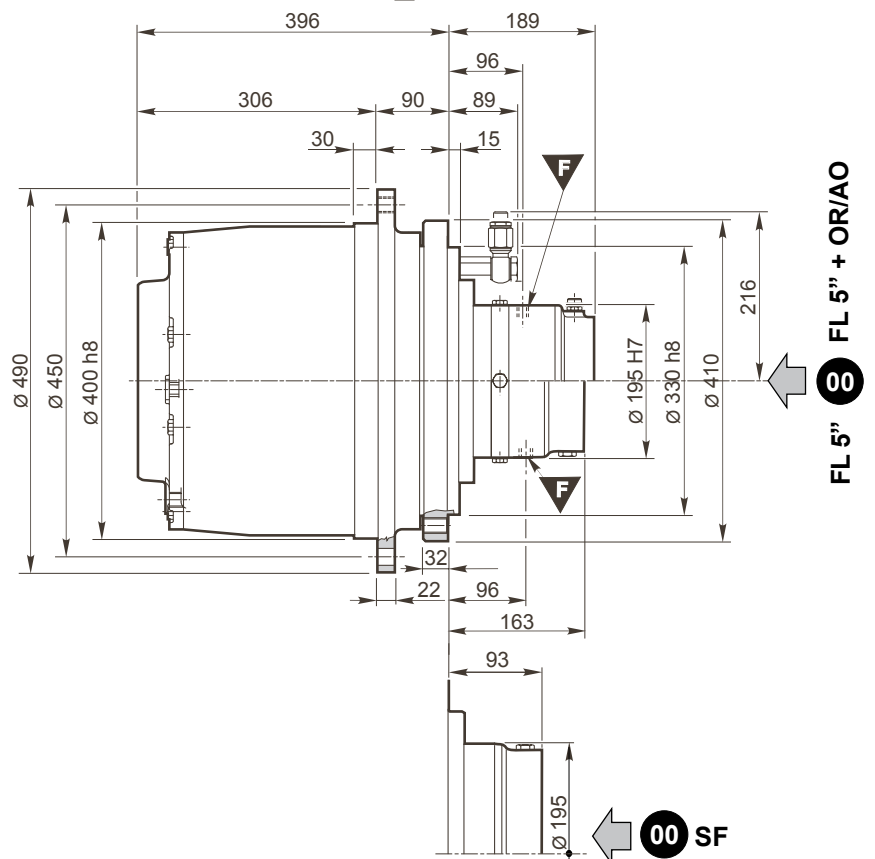
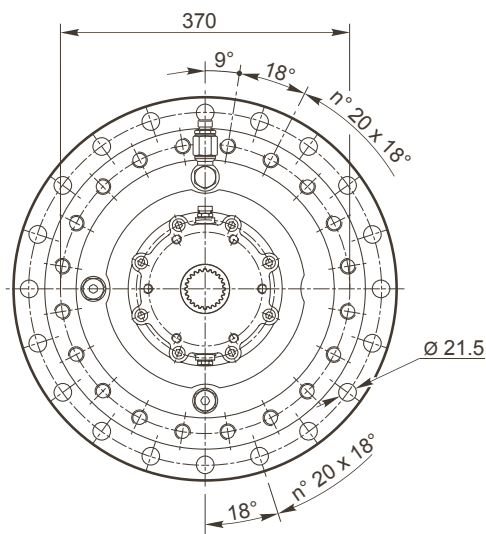
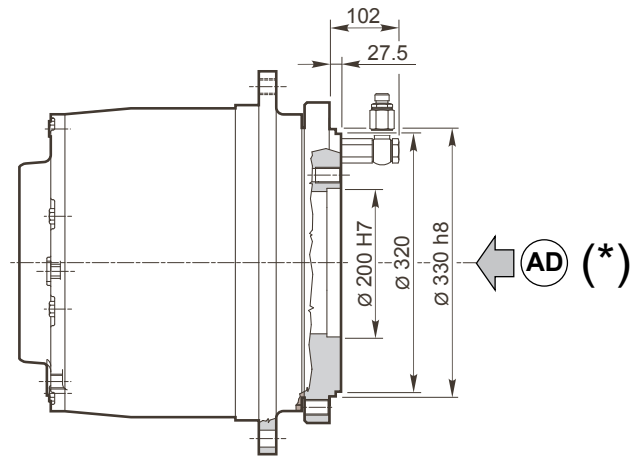
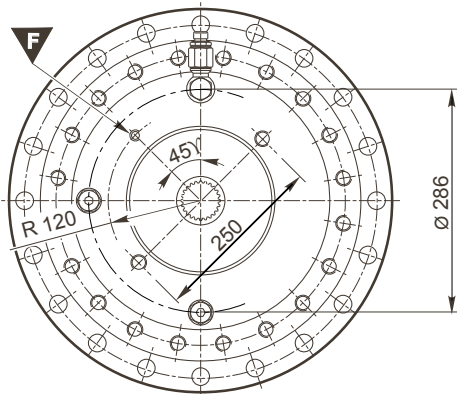
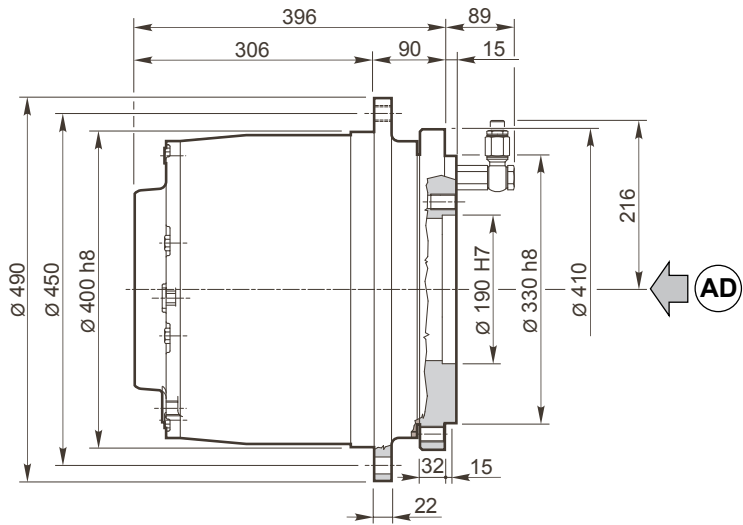
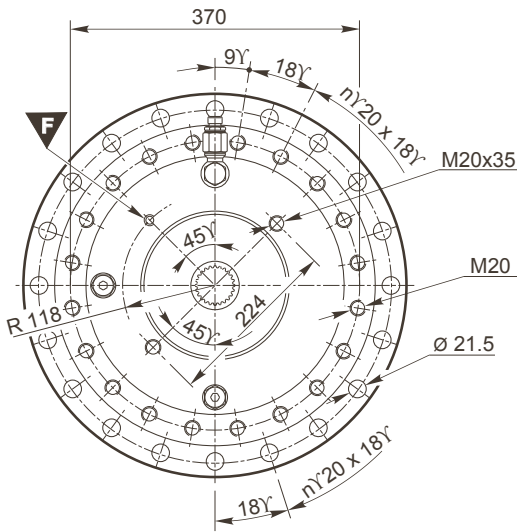
ATENCIÓN: para categorías diferentes de la FEM M5 (T5-L2), véase la tabla 1 de la pág. 14.
Para valores de n_2 diferentes de 15 rpm, contactar con el Servicio Técnico de Brevini.

ATENÇÃO: para classes diferentes da FEM M5(T5-L2), consultar tab. 1 à pág. 14.
Para valores diferentes de $n_2 = 15 \text{ rpm}$, entrar em contato com o Serviço Técnico Comercial da Brevini Riduttori.

Type	Connection	Type	Connection
SAE J 744C	00 611....(see page 98)	* Samhydraulik H1CR108	Integrated
Hydromatik A6VE 80 A	AD	Volvo F12 - 80	Integrated
Hydromatik A2FE 80 A - Z		* Volvo F12 - 110	Integrated
Hydromatik A2FE 90 A - Z			
* Hydromatik A2FE 107 A			
* Hydromatik A2FE 107 Z			
Samhydraulik H1CR90			

Freni - Brakes - Bremsen - Freins - Frenos - Freios							Riduttore - Gearbox - Getriebe Réducteur - Reductor - Redutor	
Type	$n_1 \text{ max}$ [rpm]	T_B [Nm. $\pm 10\%$]	P [bar]	Pmax [bar]				
AD Integrated	5.000	847	23	300	M12 x 1,5 Length 15 mm.	300	5	
00 FL750.10C	4.000	845	26	300	M12 x 1,5 Length 12 mm.	330	6,5	
00 FL750.10C-OR/AO	3.500	845	26	300	M12 x 1,5 Length 12 mm.	340	6	
Senza freni - Without brakes - Ohne Bremsen - Sans frein - Sin Frenos - Sem freios								
00 SF	5.000	--	--	--	--	290	6,5	

PWD3700



FL 5" 00 FL 5" + OR/AO

5.1.3. ISTRUZIONI PER INSTALLAZIONE ARGANO CON PWD

Norme Generali:

Per una corretta operatività dell'argano, i punti d'appoggio dell'argano, devono essere perfettamente allineati tra di loro, in modo da non deformare la struttura dell'argano al momento del suo fissaggio col riduttore.

Le strutture devono essere progettate in modo da avere un'adeguata rigidità.

Tutte le superfici di contatto tra argano e riduttore, all'atto del montaggio devono essere pulite e sgrassate.

Prestare particolare cura nella costruzione della struttura, perchè il riduttore è dotato di cuscinetti non orientabili che gli conferiscono una particolare rigidità, che non consente il recupero degli errori di concentricità tra i supporti col tamburo.

Pertanto in presenza di eventuali errori di allineamento, questi devono essere recuperati dal cuscinetto montato opposto al riduttore.

Montaggio argano senza braccio di reazione:

Il cuscinetto di supporto tamburo, posto nella parte opposta del riduttore, non deve assolutamente essere bloccato assialmente, ma deve essere libero, per evitare anomali sovraccarichi sia all'argano stesso, che internamente al riduttore.



Fianco tamburo assialmente libero
Axially free drum shoulder
Axial freie Trommelflanke



Fianco tamburo assialmente bloccato
Axially fixed drum shoulder
Axial blockierte Trommelflanke

Montaggio argano con braccio di reazione:

Con questo tipo di montaggio il cuscinetto di supporto tamburo posto dalla parte opposta del riduttore, deve essere bloccato assialmente; invece il riduttore con il braccio di reazione devono essere liberi di muoversi in modo sia rotatorio che assialmente.

Per favorire questi movimenti è necessario mettere tra le superfici (diametri) di contatto della struttura argano ed il braccio di reazione, un'anello di materiale autolubrificante.

E' consigliabile, che la freccia del carico (tiro fune) sia sempre opposta a quella del tirante del braccio di reazione (come da schema).

5.1.3. INSTALLATION INSTRUCTIONS FOR WINCH WITH PWD

General points:

To ensure correct winch functioning, contact points on the winch must be perfectly aligned so as not to pull the frame out of shape once the gearbox is secured to it.

The structures must be designed to ensure adequate rigidity.

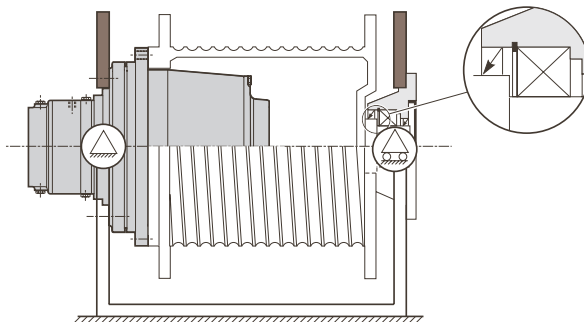
All contact surfaces between the winch and the gearbox must be perfectly clean and degreased prior to installation of the gearbox.

Be very careful when assembling the frame as the gearbox has non-positionable bearings making it particularly rigid. As a result, alignment errors between drum supports cannot be corrected.

Hence, any alignment errors must be offset by the bearing opposite the gearbox.

Installation in winches with no torque arm:

The drum shoulder bearing on the opposite side to the gearbox must under no circumstances be fixed axially, but must remain free, to avoid overloading the winch itself and the gearbox internals.



Installation in winches with torque arm:

In installations of this type, the drum shoulder bearing on the side opposite the gearbox must be fixed axially while the gearbox and torque arm must be free to move rotationally and axially.

To ensure freedom of movement, fit a sleeve of self-lubricating material between the mating surfaces (diameters) of the winch frame and torque arm. Make sure that the direction of load (line pull) is opposite that of the torque arm load cell as shown in the figure).

5.1.3. INSTALLATIONSANWEISUNGEN FÜR SEILWINDEN PWD

Allgemeine Hinweise:

Für einen störungsfreien Betrieb der Winde müssen die Rahmen und die Trommeln so gebaut sein, dass die entsprechenden auf dem Schema (siehe Seite 44) angegebenen Maße innerhalb der in der Tabelle auf derselben Seite aufgeführten Toleranzen liegen.

Die Auflagepunkte der Winde müssen perfekt miteinander ausgerichtet sein, so dass sich der Rahmen der Winde beim Einbau des Getriebes nicht verformen kann.

Die Konstruktion muss eine ausreichende Steifigkeit aufweisen.

Alle Kontaktflächen zwischen Winde und Getriebe müssen bei der Montage sauber und fettfrei sein.

Vor der Montage der Struktur dreidimensional prüfen, dass der eventuelle Biegungswinkel "DH" der Trommel innerhalb der in der Tabelle auf Seite 44 aufgeführten Werte liegt.

Montage der Winde ohne Schubstrebe:

Das auf der dem Getriebe gegenüberliegenden Seite eingebaute Trommellager darf axial nicht blockiert werden, sondern muss frei drehen, um außergewöhnlichen Überlastungen sowohl der Winde wie auch im Getriebe vorzubeugen.

Montage der Winde mit Schubstrebe:

Bei dieser Art der Montage muss das auf der dem Getriebe gegenüberliegenden Seite eingebaute Trommellager axial blockiert werden; das Getriebe mit der Schubstrebe muss dagegen im Drehsinn wie auch axial frei beweglich sein.

Es ist angebracht, zur Verbesserung der Beweglichkeit zwischen den Kontaktflächen (Durchmessern) des Windenrahmens und der Schubstrebe einen Ring aus selbstschmierendem Material einzusetzen.

Dabei ist darauf zu achten, dass der Lastverlauf (Seilzugkraft) immer dem der Kraftmessdose der Schubstrebe (siehe Schema) entgegengesetzt ist.

5.1.3. INSTRUCTIONS D'INSTALLATION DU TREUIL PWD

Normes Générales:

Les points d'appui du treuil doivent être parfaitement alignés entre eux, de façon à ne pas déformer la structure du treuil au moment de sa fixation avec le réducteur.

Les structures doivent être conçues de façon à obtenir une rigidité adéquate.

Toutes les surfaces de contact entre treuil et réducteur, au moment du montage, doivent être propres et dégraissées.

Faire attention en construisant la structure car le réducteur est équipé de roulements non orientables qui lui donnent une rigidité particulière, qui ne permet pas de récupérer les erreurs de concentricité entre les supports de tambours. Par conséquent en présence d'erreurs éventuelles d'alignement celles-ci doivent être récupérées par le roulement monté en vis-à-vis du réducteur.

Montage du treuil sans bras de réaction:

le roulement de support du tambour placé sur la partie opposée du réducteur ne doit absolument pas être bloqué axialement. Il doit être libre pour éviter les surcharges sur le treuil et à l'intérieur du réducteur.

5.1.3. INSTRUCCIONES DE INSTALACIÓN PARA CABRESTANTE PWD

Normas generales:

Los puntos de apoyo del cabrestante deben estar perfectamente alineados entre sí para que la estructura del cabrestante no se deforme al fijar el reductor, lo que perjudicaría el funcionamiento del aparato.

Las estructuras deben tener una rigidez adecuada.

En el momento del montaje las superficies de contacto entre el cabrestante y el reductor deben estar limpias y desengrasadas.

Prestar especial atención al construir la estructura, porque el reductor está dotado de cojinetes no orientables que le confieren gran rigidez y no permiten corregir los errores de concentricidad entre los soportes del tambor.

Si queda algún error de alineación, hay que compensarlo en el cojinete que está montado en posición opuesta al reductor.

Montaje del cabrestante sin brazo de reacción:

El cojinete de apoyo del tambor que se encuentra en el extremo opuesto del reductor debe estar libre y no bloqueado en sentido axial para que no se produzcan sobrecargas anómalas ni sobre el cabrestante ni dentro del reductor.

5.1.3. INSTRUÇÕES PARA A INSTALAÇÃO DO CABRESTANTE PWD

Normas gerais:

Para um funcionamento correto do cabrestante, as estruturas e os tambores deverão ser construídos de modo que as cotas respectivas indicadas no esquema (consultar a pág. 44), fiquem dentro dos valores das tolerâncias, indicadas na tabela da mesma página.

Os pontos de apoio do cabrestante deverão ser perfeitamente alinhados entre si, de modo a não deformar a estrutura do cabrestante no momento de sua fixação com o reductor.

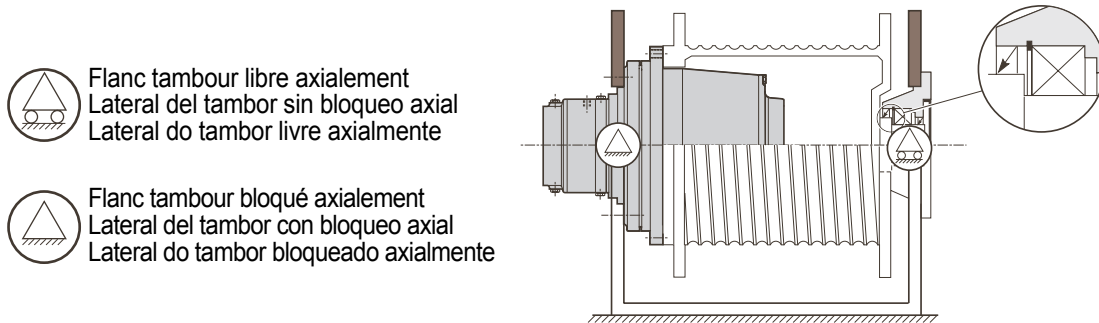
As estruturas deverão ser projetadas de modo a terem uma rigidez adequada.

Todas as superfícies de contato entre o cabrestante e o reductor, no ato da montagem, deverão estar limpas e desengraxadas.

Verificar com um controle tridimensional, antes da montagem da estrutura, se o ângulo de flexão "DH" eventual do tambor está dentro dos valores indicados na tabela à pág. 44.

Montagem do cabrestante sem braço de torção:

O coxim de suporte do tambor, colocado na parte oposta do reductor, não deverá de maneira alguma ser bloqueado axialmente, mas deverá ser livre, para evitar sobrecargas anormais seja no próprio cabrestante, seja internamente no reductor.



Montage du treuil avec bras de réaction:

Avec ce type de montage le roulement de support du tambour placé à l'opposée du réducteur doit être bloqué axialement; par contre le réducteur et le bras de réaction doivent être libres des mouvements rotatifs et axiaux.

Pour faciliter ces mouvements il est conseillé de placer entre les surfaces (diamètres) de contact de la structure du treuil et le bras de réaction un anneau de matériel autolubrifiant.

Faire attention que la flèche de la charge (tension câble) soit toujours opposée à celle de la charge du bras de réaction (comme indiqué par le schéma).

Montaje del cabrestante con brazo de reacción:

El cojinete de apoyo del tambor situado en el extremo opuesto al reductor debe estar bloqueado en sentido axial, mientras que el reductor y el brazo de reacción deben poder moverse libremente en rotación y en sentido axial.

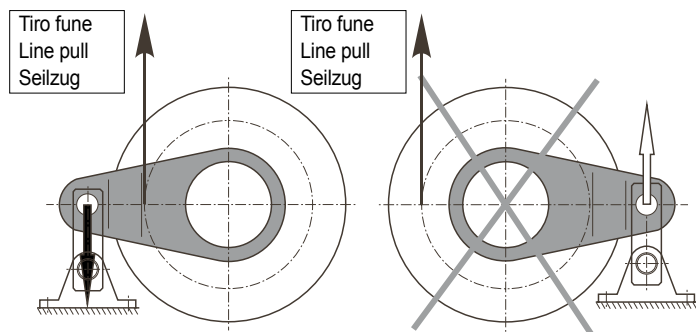
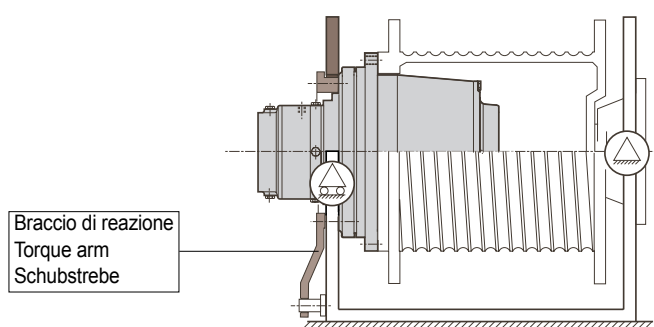
Para facilitar estos movimientos, colocar un anillo de material autolubrificante entre las superficies (diámetros) de contacto entre la estructura del cabrestante y el brazo de reacción.

Como puede verse en el esquema, es conveniente que la fuerza de la carga (tiro del cable) sea opuesta a la del tirante del brazo de reacción.

Montagem do cabrestante com braço de torção:

Com esse tipo de montagem, o coxim de suporte do tambor colocado na parte oposta do reductor deverá ser bloqueado axialmente; ao contrário, o reductor e o braço de torção devem ter movimentação livre, seja de maneira rotativa, seja axialmente.

Para favorecer esses movimentos é aconselhável colocar entre as superfícies (diâmetros) de contato da estrutura do cabrestante e o cabrestante, um anel de material autolubrificante. Tomar cuidado para que a seta da carga (tração do cabo) seja sempre oposta àquela da célula de carga do braço de torção (como indicado no esquema).



Montaggio argano con due riduttori:

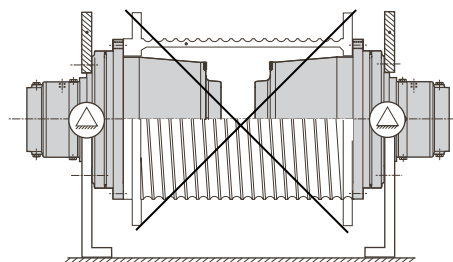
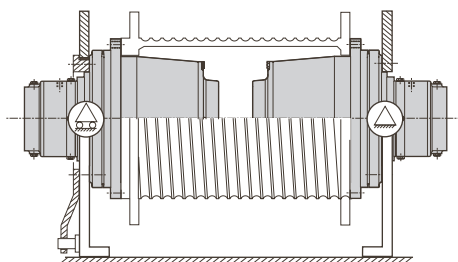
Anche in questo tipo montaggio, bisogna sempre garantire al gruppo riduttori-tamburo, di muoversi assialmente rispetto alla struttura. Esistono alcuni sistemi per realizzare argani con il gruppo riduttori-tamburo in grado di muoversi assialmente, il più semplice è quello che prevede almeno un braccio di reazione (vedi disegno seguente).

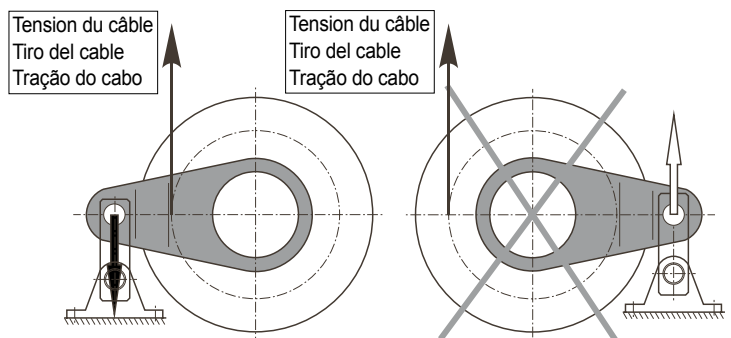
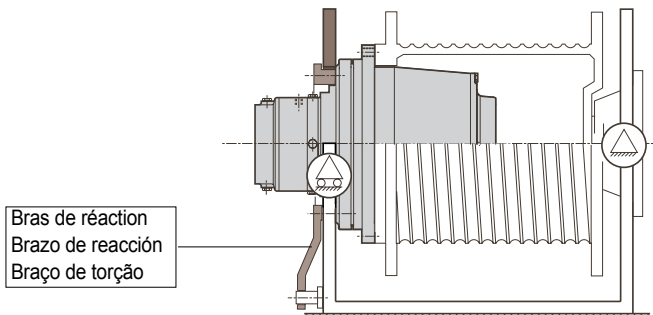
Installation in winches with two gearboxes:

In this type of installation, it is equally important that the gearbox-drum unit moves axially with respect to the frame. A number of systems exist in which winches with gearbox-drum unit move axially; the simplest of which have at least one torque arm (see drawing below).

Montage der Winde mit zwei Getrieben:

Auch bei dieser Art der Montage muss sichergestellt sein, dass sich das Getriebe-Trommelaggregat axial zum Rahmen bewegen kann. Winden mit axial bewegbarem Getriebe-Trommelaggregat können durch verschiedene Systeme erzielt werden, das einfachste ist die Verwendung mindestens einer Schubstrebe (siehe nachstehende Zeichnung).





Montage treuil avec deux réducteurs :

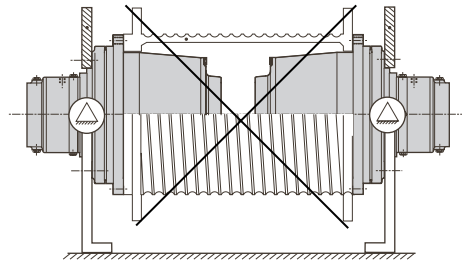
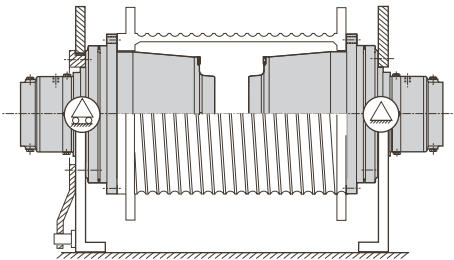
Pour ce type de montage, garantir dans tous els cas au groupe réducteurs-tambour de se déplacer dans l'axe par rapport à la structure. Il existe certains systèmes pour réaliser des treuils avec le groupe réducteurs-tambour en mesure de se déplacer axialement, le plus simple est celui qui prévoit au moins un bars de réaction (voir dessin).

Montaje del cabrestante con dos reductores:

También en este tipo de montaje, el grupo reductores-tambor tiene que poder moverse axialmente respecto a la estructura. Existen varios sistemas para realizar cabrestantes con el grupo reductores-tambor libre de moverse en sentido axial, el más sencillo de los cuales es utilizar al menos un brazo de reacción (ver el dibujo siguiente).

Montagem do cabrestante com dois redutores:

Também neste tipo de montagem é necessário garantir sempre ao grupo reductores-tambor a movimentação axial em relação à estrutura. Existem alguns sistemas para realizar cabrestantes com o grupo reductores-tambor capaz de se mover axialmente; o mais simples é o que prevê pelo menos um braço de torção (ver o desenho a seguir).



5.1.4. SELEZIONE TAMBURO PER VERRICELLO

I riduttori serie "PWD" si prestano ad essere utilizzati anche nelle applicazioni di verricelli in genere, fornendo prestazioni di assoluto rilievo, derivanti da un'opportuna progettazione.

Per una corretta selezione si procede prima alla scelta del riduttore come da capitolo n° 3 "Selezione del riduttore"; dato il "tf", dalla tabella sotto riportata è poi possibile determinare la lunghezza tamburo in accordo alla capacità radiale del gruppo.

Tiro ammissibile per M5(T5 - L2).

5.1.4. SELECTING DRUM FOR WINDLASS APPLICATIONS

PWD gearboxes are also suitable for generic windlass applications, for which their special design enables them to perform extremely well.

To select the right drum, the gearbox must first be selected as indicated in section 3 "Selecting gearbox"; the right drum length to fit the radial capacity of the unit can be calculated for a given "tf" value using the table below.

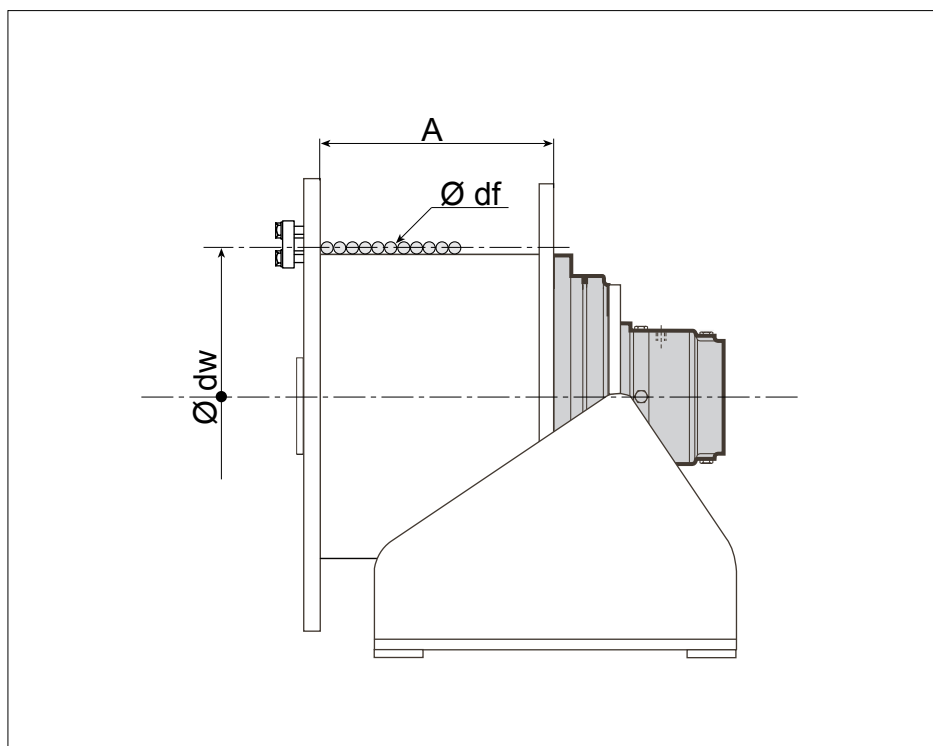
Maximum pull for M5(T5 - L2).

5.1.4. INSTALLATIONS-ANWEISUNGEN FÜR WINDEN

Die Getriebe der Baureihe "PWD" eignen sich ganz allgemein für den Einbau in Zugwinden, bei denen sie dank der besonderen Entwicklungsplanung Spitzenleistungen liefern.

Für die Realisierung von Hubwerken, Zuanlagen usw., bei denen Winden eingesetzt werden, liefert Brevini Riduttori in der folgenden Tabelle die zulässigen Seilzugwerte für jede Getriebegröße auf der Grundlage der Mindestdurchmesser der Trommeln und einiger Längen.

Maximalkraft M5(T5 - L2).



Type	tf 1s (Kg.)		
	A [mm.]		
	150	300	400
PWD2100	4.000	3.800	3.600
PWD3150	5.200	4.500	4.000
PWD3200	6.500	6.000	5.000
PWD3300	8.000	5.000	4.000
PWD3500	9.500	5.500	4.000
PWD3700	12.000	10.000	8.000

5.1.4. SÉLECTION TAMBOUR POUR TREUIL

Les réducteurs série "PWD" se prêtent à des utilisations dans les applications de treuilage générales, en fournissant des performances absolument remarquables, dérivées d'études très pointues.

Pour une sélection correcte, comment par le choix du réducteur comme indiqué chapitre 3 "Sélection du réducteur"; étant donné le "tf" de la table ci-dessous il est possible de fixer la longueur du tambour en accord avec la capacité radiale du groupe.

Tension max. selon M5(T5 - L2).

5.1.4. SELECCIÓN DEL TAMBOUR PARA TORNO ELEVADOR

Las características de los reductores PWD también permiten obtener prestaciones de alto nivel en todo tipo de tornos elevadores. En primer lugar se debe escoger el reductor como se indica en el capítulo 3 "Selección del reductor". Conociendo "tf", en la tabla siguiente se puede encontrar la longitud del tambor de acuerdo con la capacidad radial del grupo.

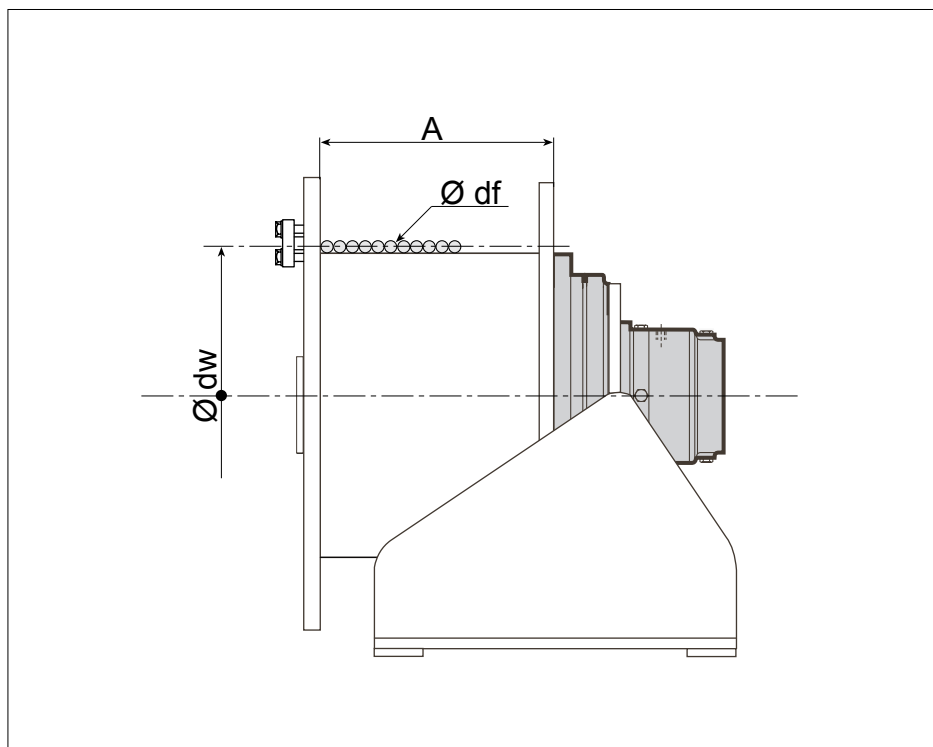
Tiro admisible para M5 (T5 - L2).

5.1.4. INSTRUÇÕES DE INSTALAÇÃO PWD PARA GUINCHO

Os redutores da série "PWD" podem ser usados também nas aplicações de guinchos em geral, oferecendo desempenho digno de nota, derivado de um projeto apropriado.

Assim, para a realização de sistemas para içamento, tração etc., nas quais sejam usados guinchos, na tabela abaixo a Brevini Riduttori fornece os valores de tração de cabo admissíveis para cada tamanho de redutor, definidos os diâmetros mínimos dos tambores e alguns comprimentos.

Força máxima segundo M5(T5 - L2).



Type	tf 1s (Kg.)		
	A [mm.]		
	150	300	400
PWD2100	4.000	3.800	3.600
PWD3150	5.200	4.500	4.000
PWD3200	6.500	6.000	5.000
PWD3300	8.000	5.000	4.000
PWD3500	9.500	5.500	4.000
PWD3700	12.000	10.000	8.000

5.1.5. FRENI LAMELLARI PER PWD

I nostri freni agiscono sotto la spinta di una serie di molle su coppie di dischi alternati fissi e mobili; lo sbloccaggio avviene per effetto della pressione idraulica nel pistone. Hanno quindi un funzionamento "negativo"; sono da impiegare come freni di stazionamento, non per frenatura dinamica. Tali prestazioni, con margine di accuratezza $\pm 10\%$ sono sempre calcolate con contropressione 0; in caso contrario la coppia frenante viene percentualmente ridotta nel rapporto contropressione/pressione min. apertura.

Ricordiamo che le alte velocità di rotazione, possono generare elevati aumenti di temperatura: in questi casi, contattare il Servizio Tecnico Commerciale BREVINI RIDUTTORI per opportuni consigli in merito.

Sui riduttori di questo catalogo (tranne la grand. 2100), in base alle esigenze del cliente, si possono montare 3 tipi di freni diversi, ma sempre lamellari e sono:

- 1) interni al riduttore a bagno d'olio
- 2) esterno al riduttore e con olio in comune al riduttore stesso, senza ruota libera
- 3) esterno al riduttore a bagno d'olio, ruota libera con olio separato.

Per la lubrificazione del freno esterno con ruota libera, si consigliano oli minerali resistenti al calore ed all'invecchiamento, di viscosità ISO VG 32 indice di viscosità pari o superiore a 95. Gli oli idraulici sono generalmente idonei.

5.1.5. LAMELLAR BRAKES FOR PWD

Brevini Riduttori's lamellar brakes are operated by the thrust generated by a series of springs acting on alternating pairs of fixed and mobile discs. The brake is released by hydraulic pressure in the cylinder. The brake is therefore 'negative' in action and should be used as a parking brake rather than for dynamic braking.

Brake performance is always calculated at a counter-pressure of 0 with a $\pm 10\%$ accuracy margin. Percentage braking torque reduces in the ratio counter-pressure/ minimum opening pressure.

Remember that high drum rotation speeds may generate high temperatures. Contact Brevini Riduttori's Technical Service for advice on using PWD gearboxes in such applications.

The gearboxes illustrated in this catalogue can all be equipped with 3 different types of brake (always lamellar) to suit customer requirements (with the exception of size 2100). The 3 types are:

- 1) Internal oil bath
- 2) External oil bath, same oil as gearbox, no backstop device
- 3) External oil bath, backstop device in separate oil

To lubricate external backstop deviceing brakes, we recommend the use of heat resistant, non-degrading, ISO VG 32 grade mineral oils with a viscosity index of 95 or higher. Hydraulic fluids are generally suitable.

5.1.5. LAMELLENBREMSEN

Unsere Bremsen wirken unter dem Druck einer Reihe von Federn auf abwechselnd fixe und bewegliche Scheibenpaare; das Lösen der Bremse erfolgt durch den hydraulischen Druck im Kolben. Sie haben demnach eine "negative" Funktion; sie werden als Feststellbremsen benutzt und dienen nicht zum dynamischen Abbremsen.

Diese Leistungen werden immer mit einer Genauigkeitsmarge von $\pm 10\%$ bei einem Gegendruck von 0 berechnet; anderenfalls wird das Bremsmoment prozentual im Verhältnis Gegendruck/Mindestöffnungsdruck reduziert.

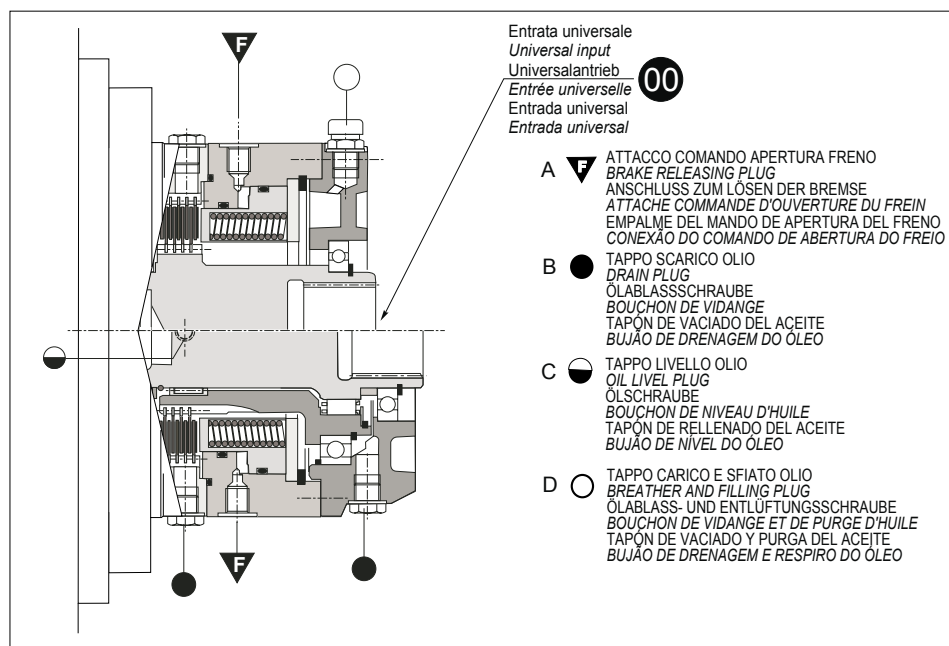
Es wird daran erinnert, dass hohe Drehzahlen zu starken Temperaturerhöhungen führen können: wenden Sie sich in diesem Fall an den technischen Kundendienst BREVINI RIDUTTORI, der Sie diesbezüglich gerne berät.

Auf die Getriebe des vorliegenden Katalogs können (mit Ausnahme der Größe 2100) je nach Kundenwunsch drei verschiedene Lamellenbremsen montiert werden:

- 1) Im Ölbad laufende Einbaubremsen des Getriebes
- 2) Im Ölbad laufende Anbau - Freilaufbremsen des Getriebes
- 3) Anbau - Trockenbremsen des Getriebes ohne Freilauf.

Zur Schmierung der Anbau - Freilaufbremse sollten wärme- und alterungsbeständige Mineralöle mit Viskosität ISO VG 32 und Viskositätsindex 95 oder höher verwendet werden.

Die Hydrauliköle sind normalerweise geeignet.



	Attacchi / Plugs / Anschlüsse			
	A	B	C	D
FL350	M12 x 1.5	G 1/4	G 1/4	G 1/4
FL450	M12 x 1.5	G 1/4	G 1/4	G 1/4
FL750	M12 x 1.5	G 1/4	G 1/4	G 1/4

5.1.5. FREINS À LAMELLES POUR PWD

Nos freins agissent sous la poussée d'une batterie de ressorts sur des couples de disques alternés fixes et mobiles; le déblocage se fait sous l'effet de la pression hydraulique dans le piston. Ils ont donc un fonctionnement négatif et doivent être utilisés comme freins de stationnement, pas dynamiques.

Ces prestations avec marge de sécurité $\pm 10\%$ sont toujours calculées avec contrepression 0; dans le cas contraire le couple de freinage est réduit en pourcentage dans le rapport contrepression/pression min. ouverture.

Noter que les vitesses de rotation élevées peuvent entraîner des élévations de température; dans ce cas contacter le service technico-commercial BREVINI RIDOTTORI pour toute information.

Les réducteurs de ce catalogue (sauf dim.2100), en fonction des exigences du client, peuvent recevoir 3 types de freins différents, mais toujours lamellaires, et sont:

- 1) internes au réducteur à bain d'huile
- 2) externe au réducteur et avec huile en commun avec le réducteur lui-même, sans trou libre
- 3) externe au réducteur à bain d'huile, roue libre avec huile séparée

Pour la lubrification du frein externe avec roue libre, nous conseillons des huiles minérales résistantes à la chaleur et au vieillissement, ayant une viscosité ISO VG2 indice de viscosité égal ou supérieur à 95.

Les huiles hydrauliques conviennent généralement.

	Raccord / Plugs / Anslüsse			
	A	B	C	D
FL350	M12 x 1.5	G 1/4	G 1/4	G 1/4
FL450	M12 x 1.5	G 1/4	G 1/4	G 1/4
FL750	M12 x 1.5	G 1/4	G 1/4	G 1/4

5.1.5. FRENOS DE LÁMINAS PARA PWD

Estos frenos están accionados por una serie de muelles que comprimen pares de discos fijos y móviles alternados. El desbloqueo se produce por efecto de la presión hidráulica sobre el pistón.

Por ello se habla de funcionamiento "negativo". Se emplean como frenos de estacionamiento, no para el frenado dinámico.

Estas prestaciones, con un margen de tolerancia de $\pm 10\%$, se calculan siempre para contrapresión 0. De no ser así, el par de frenado se reduce de forma porcentual en la relación contrapresión/presión mínima de apertura.

La rotación a alta velocidad puede generar temperaturas muy elevadas. En tal caso, consultar con el Servicio Técnico Comercial de BREVINI RIDOTTORI.

En todos los reductores de este catálogo menos en el 2100 se pueden montar tres tipos de frenos de láminas, a saber:

- 1) interior al reductor en baño de aceite
- 2) exterior con aceite en común con el reductor, sin rueda libre
- 3) exterior en baño de aceite con rueda libre y aceite separado

Para lubricar el freno exterior con rueda libre se aconseja utilizar un aceite mineral resistente al calor y al envejecimiento, que tenga un índice de viscosidad ISO VG 32 igual o superior a 95. En general, los aceites hidráulicos son adecuados para este uso.

5.1.5. FREIOS LAMELARES

Os nossos freios atuam sob o impulso de uma série de molas com o torque de discos alternados fixos e móveis; o desbloqueio ocorre por efeito da pressão hidráulica no pistão. Apresentam, assim, um funcionamento "negativo"; devem ser empregados como freios de estacionamento, não para frenagem dinâmica.

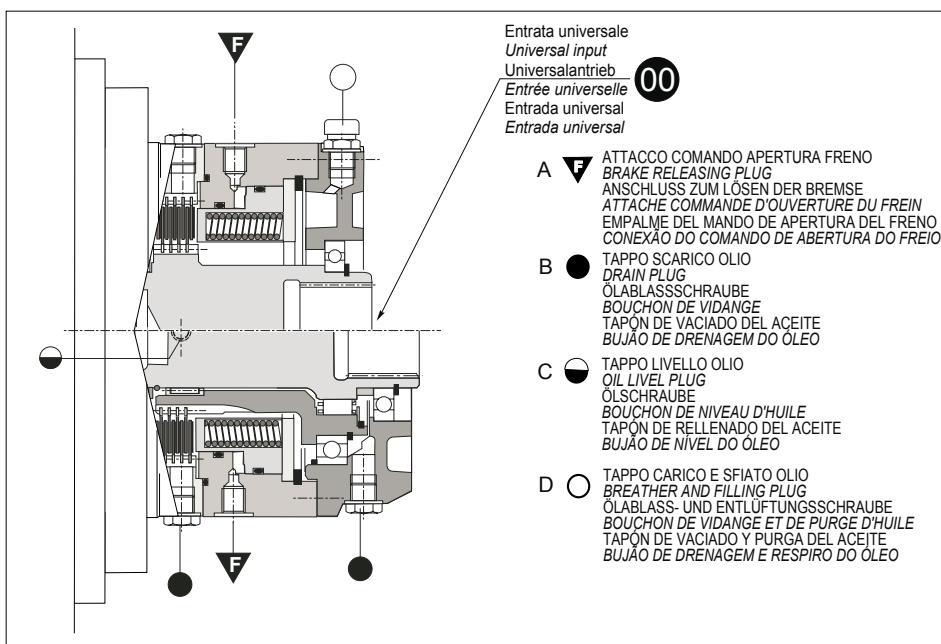
Tais desempenhos, com margem de precisão de $\pm 10\%$, são sempre calculados com contrapressão igual a 0; caso contrário, o torque de frenagem será reduzido percentualmente na relação contrapressão/pressão mín. de abertura.

Recordamos que as altas velocidades de rotação podem gerar grandes aumentos de temperatura: nesses casos, entre em contato com o Serviço Técnico Comercial da BREVINI RIDOTTORI para obter conselhos adequados a respeito.

Sobre os reductores deste catálogo (exceto o tamanho 2100), com base nas exigências do cliente podem ser montados 3 tipos de freios diferentes, mas sempre lamelares, sendo eles:

- 1) na parte interna do redutor, a banho de óleo
- 2) na parte externa do redutor, a banho de óleo com roda livre
- 3) na parte externa do redutor, a seco sem roda livre

Para a lubrificação do freio externo com roda livre, recomendamos óleos minerais resistentes ao calor e ao envelhecimento, com viscosidade ISO VG 32 e índice de viscosidade igual ou superior a 95. Os óleos hidráulicos em geral são adequados.



6.1. RIDUTTORI “SLW”

6.1. GEARBOXES “SLW” SERIE

6.1. GETRIEBE DER BAUREIHE “SLW”

	Indice / <i>Index</i> / Inhalt	pagina / <i>page</i> / seite
6.1.1	Descrizione riduttori SLW	54
6.1.1	<i>SLW gearbox description</i>	54
6.1.1	Getriebebeschreibung	54
6.1.2	Dati tecnici e tavole dimensionali SLW	57
6.1.2	<i>Technical specifications and dimensional tables</i>	57
6.1.2	Technische daten und massbilder	57
6.1.3	Istruzioni per installazione argano con SLW	66
6.1.3	<i>Installation instructions for winch with SLW</i>	66
6.1.3	Installationsanweisungen für seilwinden “SLW”	66
6.1.4	Tabelle e tolleranze di montaggio SLW	70
6.1.4	<i>SLW installation and tolerance tables</i>	70
6.1.4	Tabelle der einbautoleranzen für “SLW”	70
6.1.5	Freni lamellari per SLW	72
6.1.5	<i>Lamellar brakes for SLW</i>	72
6.1.5	Lamellenbremsen	72

6.1. RÉDUCTEURS “SLW”
6.1. REDUCTORES “SLW”
6.1. REDUTORES “SLW”

Sommaire / Índice / Índice		page / página / página
6.1.1	Description réducteurs	55
6.1.1	<i>Descripción de los reductores “SLW”</i>	55
6.1.1	Descrição dos redutores	55
6.1.2	Caractéristiques techniques et planches des dimensions	57
6.1.2	<i>Datos técnicos y planos acotados</i>	57
6.1.2	Dados técnicos e tabelas dimensionais	57
6.1.3	Instructions d’installation du treuil “SLW”	67
6.1.3	<i>Instrucciones de instalación del cabrestante “SLW”</i>	67
6.1.3	Instruções para a instalação do cabrestante “SLW”	67
6.1.4	Tables et tolérances de montage SLW	70
6.1.4	<i>Tabla de tolerancias para el montaje del “SLW”</i>	70
6.1.4	Tabela de tolerâncias da montagem “SLW”	70
6.1.5	Freins à lamelles SLW	72
6.1.5	<i>Frenos de láminas</i>	72
6.1.5	Freios lamelares	72

6.1.1. DESCRIZIONE RIDUTTORI "SLW"

6.1.1. SLW GEARBOX DESCRIPTION

6.1.1. GETRIEBEBESCHREIBUNG



SLW

Tipo riduttore
Gearbox type
Getriebetyp

4003

3003, 4003, 6003, 8503

Grandezza
Size
Getriebegröße

G3

Solo nel caso di montaggio in coppia e contrapposti nello stesso tamburo, con gioco interno di 3mm.
Only for installation in pairs at opposite ends of the same drum, with internal clearance backlash of 3 mm.
Nur bei Montage von zwei gegenüberliegenden Getrieben in die gleiche Trommel mit 3 mm Innenspiel.

70,5

Vedere tabella dati tecnici nelle specifiche pagine per ogni grand. di riduttore
See the relevant technical specifications table for all gearbox sizes
Siehe Tabelle der technischen Daten auf den spezifischen Seiten der Getriebegrößen

Rapporto effettivo
Effective ratio
Effektive Übersetzungsverhältnis

FL750, FLs960, FLs875

FL750.14C

Tipo freno lamellare (vedere tabella dati tecnici freni)
Brake type (see brake specification table)
Typ der Lamellenbremse (siehe Tabelle der technischen Daten der Bremsen)

FL750.14C

Senza ruota libera
Without backstop device
Ohne Freilauf

OR

AO

Senso rotaz. ruota libera OR orario - AO antiorario
Direction of backstop device rotation - OR clockwise - AO anti-clockwise
Drehsinn des Freilaufs OR Rechtslauf - AO Linkslauf

00

Entrata universale
Universal input
Universalantriebe

A.D.

Connessione diretta motore-riduttore
Direct motor-gearbox connection
Direkter Motor-Getriebe-Anschluss

611.....

Selezionare flangia accoppiamento motore per entrata universale (vedi pag. 98)
Select motor adaptor flange for universal input (see page 98)
Auswahl Flansch "SAE J 744C" für Universalantriebe (siehe Seite 98)

Esempi di designazione
Sample model code
Beispiel der Kennzeichnung

SLW4003/91,4/FL750.14C-OR + 611.....

SLW4003/G3/91,4/FL750.14C + 611.....

SLW4003/G3/70,5/FLs960.14C-A.D.A6VM200

SLW

Type de réducteur
 Tipo de reductor
 Tipo de redutor

4003

3003, 4003, 6003, 8503

Grandeur
 Tamaño
 Tamanho

G3

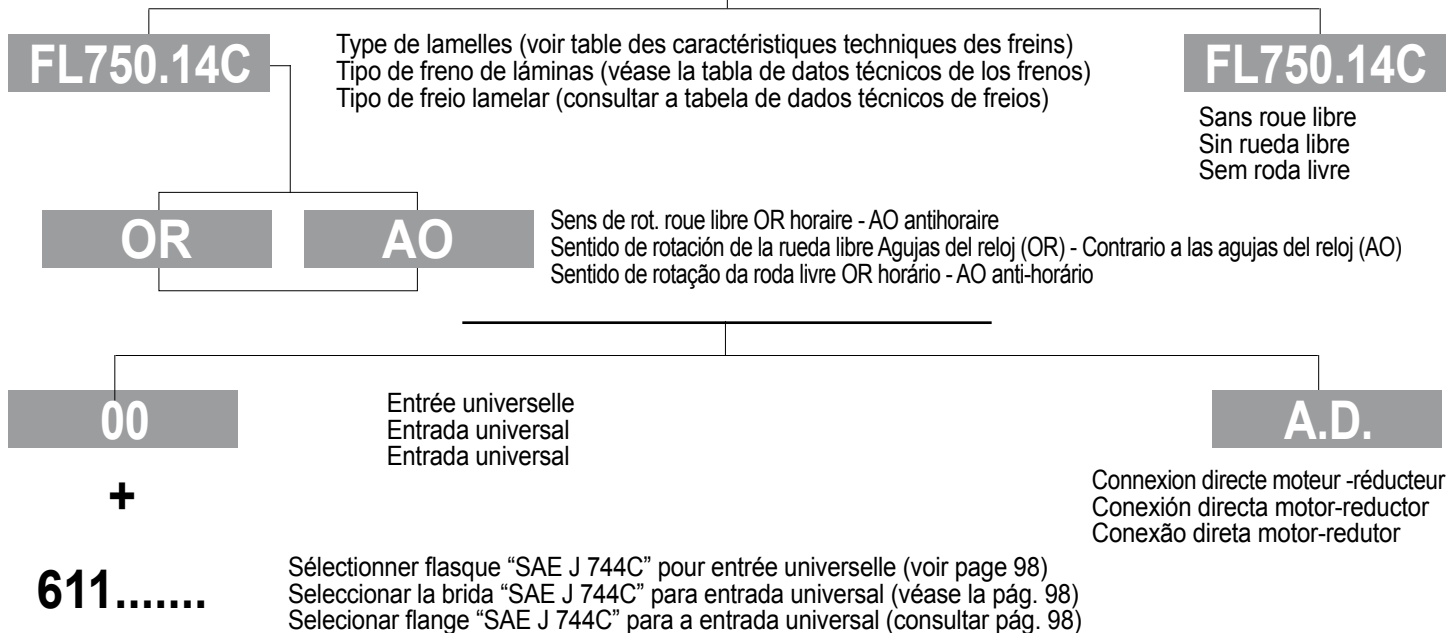
Seulement en cas de montage en couple et opposés dans le même tambour, avec jeu interne 3 mm.
 Sólo si se montan dos reductores contrapuestos en el mismo tambor con juego interno de 3 mm.
 Somente no caso de montagem em par e contrapostos no mesmo tambor, com jogo interno de 3 mm.

70,4

Voir table des caractéristiques techniques page pour chaque dim. réducteur
 Véase la tabla datos técnicos que aparece en la página de cada reductor
 Consultar a tabela de dados técnicos nas páginas específicas para cada tamanho de redutor

Rapport effectif
 Relación efectiva
 Relação efetiva

FL750, FLs960, FLs875



Exemples de désignation
 Ejemplo de identificación
 Exemplos de designação

SLW4003/91,4/FL750.14C-OR + 611.....
SLW4003/G3/91,4/FL750.14C + 611.....
SLW4003/G3/70,5/FLs960.14C-A.D.A6VM200

6.1.2. DATI TECNICI E TAVOLE DIMENSIONALI

6.1.2. TECHNICAL SPECIFICATIONS AND DIMENSIONAL TABLES

6.1.2. TECHNISCHE DATEN UND MASSBILDER

6.1.2. CARACTÉRISTIQUES TECHNIQUES ET PLANCHES DES DIMENSIONS

6.1.2. DATOS TÉCNICOS Y PLANOS ACOTADOS

6.1.2. DADOS TÉCNICOS E TABELAS DIMENSIONAIS

SLW

Type	T _{STAT} [Nm.]	T _B [Nm. ±10%]	Page
SLW3003	85.000	Prestazioni freni vedi capitolo "6.1.5 pag. 72) See section 6.1.5 (page 72) for brake performance specifications Leistungen der Bremsen siehe Kapitel "6.1.5" auf Seite 72) Performances des freins voir chapitre 6.1.5 page 72 Para las prestaciones de los frenos, ver el capítulo 6.1.5 pág. 72. Para obter o desempenho dos freios, consultar o capítulo 6.1.5 à pág. 72	58
SLW4003	105.000		60
SLW6003	165.000		62
SLW8503	190.000		64

SLW3003

$n_2 = 15 \text{ rpm}$

i =	63,3	69,9	78,5	90,8	97,4	112,6	135,4
FL650				FL650.14C		FL650.12C	FL650.10C
FL750	FL750.14C						
T_{FEM M5(T5-L2)} [Nm.]	45.300				40.250		
T_{STAT} [Nm.]	85.000						

ATTENZIONE: per classi di appartenenza diverse dalle FEM M5(T5-L2), vedi tab. 1 pag 12.
Per valori diversi di $n_2 = 15 \text{ rpm}$, contattare il Servizio Tecnico Commerciale Brevini Riduttori.

IMPORTANT: for mechanism groups other than FEM M5 (T5-L2), see table 1 on page 12.
For output speeds other than $n_2 = 15 \text{ rpm}$, contact Brevini Riduttori's Technical Service.

ACHTUNG: für Zugehörigkeitsklassen, die von den FEM - Klassen M5(T5-L2) abweichen, siehe Tabelle 1, Seite 13.
Wenden Sie sich für Werte, die von $n_2 = 15 \text{ U/min}$ abweichen, an die technische Verkaufsberatung Brevini Riduttori.

ATTENTION: pour les classes d'appartenance différentes de FEM M5(T5-L2), voir tab. 1 page 13.
Pour les valeurs différentes de $n_2 = 15 \text{ rpm}$, contacter le Service technico-commercial Brevini Riduttori.

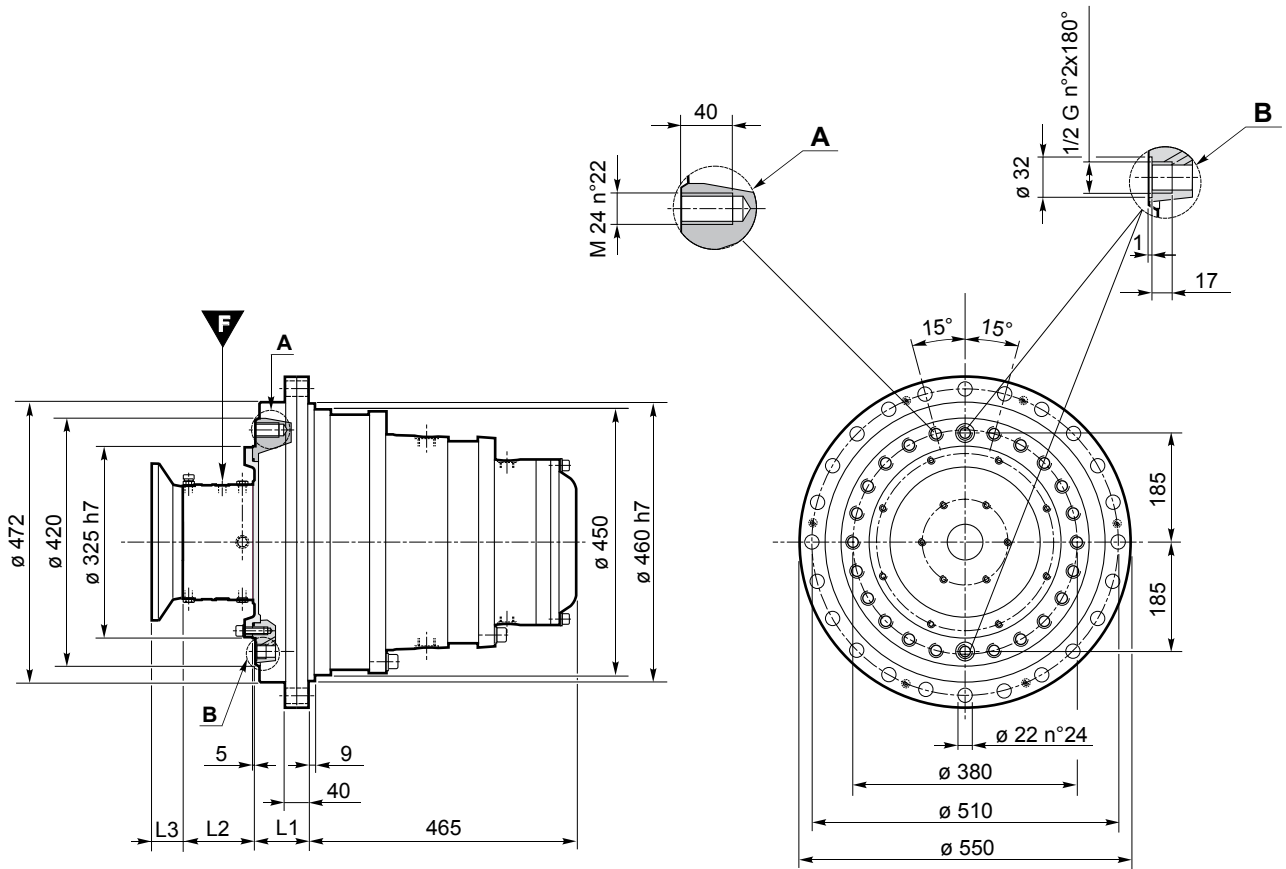
ATENCIÓN: para categorías diferentes de la FEM M5 (T5-L2), véase la tabla 1 de la pág. 14.
Para valores de n_2 diferentes de 15 rpm, contactar con el Servicio Técnico de Brevini.

ATENÇÃO: para classes diferentes da FEM M5(T5-L2), consultar tab. 1 à pág. 14.
Para valores diferentes de $n_2 = 15 \text{ rpm}$, entrar em contato com o Serviço Técnico Comercial da Brevini Riduttori.

Type	Connection	Type	Connection
SAE J 744C	00 611....(see page 98)		
	AD		AD

Freni - Brakes - Bremsen - Freins - Frenos - Freios							Riduttore - Gearbox - Getriebe Réducteur - Reductor - Redutor	
	Type	$n_1 \text{ max}$ [rpm]	T_B [Nm. $\pm 10\%$]	P [bar]	Pmax [bar]	F	Kg.	lt.
00	FL650.10C / 12C	4.000	10C 642 12C 792	20	315	M12 x 1,5 Length 15 mm.	343	18
00	FL650.14C	4.000	949	20	315	M12 x 1,5 Length 15 mm.	343	18
00	FL750.14C	4.000	1229	25	315	M12 x 1,5 Length 15 mm.	343	18
00	FL650.10C / 12 - OR/AO	3.500	10C 642 12C 792	20	315	M12 x 1,5 Length 15 mm.	348	18
00	FL650.14C - OR/AO	3.500	949	20	315	M12 x 1,5 Length 15 mm.	348	18
00	FL750.14C - OR/AO	3.500	1229	25	315	M12 x 1,5 Length 15 mm.	348	18

SLW3003



L1 [mm.]							
Standard	G3						
90	88,5 ±1,5	L2					
Motore - Motor- Motor		FL650	FL650-OR / AO	FL750	FL750-OR / AO		
Moteur - Motor - Motor		124	150	124	150		
		L3					

SLW4003

$n_2 = 15 \text{ rpm}$

$i =$	56,8	63,7	70,5	79,0	91,4	98,1	109,9	125,9
FL750					FL750.14C		FL750.12C	
FLs960	FLs960.14C		FLs960.12C					
FLs875								
$T_{FEM \text{ M5(T5-L2)}} \text{ [Nm.]}$	60.600				60.800			
$T_{STAT} \text{ [Nm.]}$	105.000							

ATTENZIONE: per classi di appartenenza diverse dalle FEM M5(T5-L2), vedi tab. 1 pag 12.
Per valori diversi di $n_2 = 15 \text{ rpm}$, contattare il Servizio Tecnico Commerciale Brevini Riduttori.

IMPORTANT: for mechanism groups other than FEM M5 (T5-L2), see table 1 on page 12.
For output speeds other than $n_2 = 15 \text{ rpm}$, contact Brevini Riduttori's Technical Service.




ACHTUNG: für Zugehörigkeitsklassen, die von den FEM - Klassen M5(T5-L2) abweichen, siehe Tabelle 1, Seite 13.
Wenden Sie sich für Werte, die von $n_2 = 15 \text{ U/min}$ abweichen, an die technische Verkaufsberatung Brevini Riduttori.

ATTENTION: pour les classes d'appartenance différentes de FEM M5(T5-L2), voir tab. 1 page 13.
Pour les valeurs différentes de $n_2 = 15 \text{ rpm}$, contacter le Service technico-commercial Brevini Riduttori.

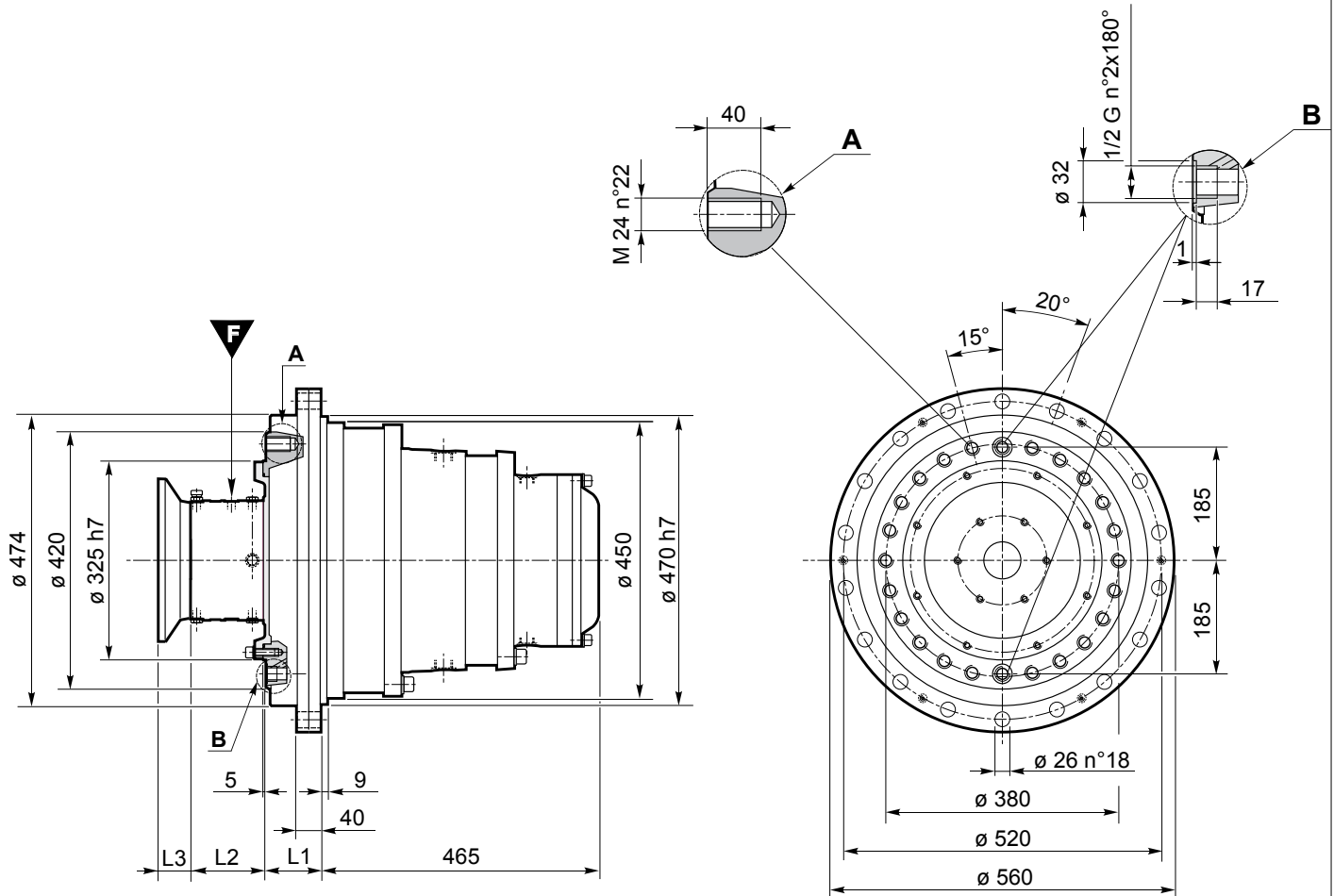
ATENCIÓN: para categorías diferentes de la FEM M5 (T5-L2), véase la tabla 1 de la pág. 14.
Para valores de n_2 diferentes de 15 rpm, contactar con el Servicio Técnico de Brevini.

ATENÇÃO: para classes diferentes da FEM M5(T5-L2), consultar tab. 1 à pág. 14.
Para valores diferentes de $n_2 = 15 \text{ rpm}$, entrar em contato com o Serviço Técnico Comercial da Brevini Riduttori.

Type	Connection	Type	Connection
SAE J 744C	00 611....(see page 98)		
Hydromatik A6VM200 A	Integrated		
Hydromatik A6VM250 Z	Integrated		
	AD		AD

Freni - Brakes - Bremsen - Freins - Frenos - Freios							Riduttore - Gearbox - Getriebe Réducteur - Reductor - Redutor	
	Type	$n_1 \text{ max}$ [rpm]	T_B [Nm. $\pm 10\%$]	P [bar]	Pmax [bar]			
00	FL750.12C / 14C	4.000	12C 1027 14C 1229	25	315	M12 x 1,5 Length 15 mm.	380	14,6
AD	FLs960.12C / 14C	4.000	12C 1528 14C 1783	22	315	M12 x 1,5 Length 15 mm.	380	14,6
00	FL750.12C - OR/AO	3.500	1027	25	315	M12 x 1,5 Length 15 mm.	382	14,6
00	FL750.14C - OR/AO	3.500	1229	25	315	M12 x 1,5 Length 15 mm.	382	14,6
AD	FLs960.12C - OR/AO	3.500	1528	22	315	M12 x 1,5 Length 15 mm.	382	14,6
AD	FLs960.14C - OR/AO	3.500	1783	22	315	M12 x 1,5 Length 15 mm.	382	14,6

SLW4003



L1 [mm.]		L2					
Standard	G3	FL750	FL750-OR / AO	FLs960	FLs960-OR / AO	FLs875	FLs875-OR / AO
90	88,5 ±1,5	124	150	159	125		
		L3					
Hydromatik A6VM200 A			80	118			
Hydromatik A6VM250 Z							
Sauer 51V 250 - F2							

SLW 6003

$n_2 = 15 \text{ rpm}$

i =	67,9	75,7	84,3	94,0	107,1	115,9	123,3	147,1	162,6	185,2
FLs960	FLs960.18C		FLs960.16C		FLs960.12C			FLs960.8C		
T_{FEM M5(T5-L2)} [Nm.]	78.900				76.200	79.400			62.200	69.000
T_{STAT} [Nm.]	165.000									

ATTENZIONE: per classi di appartenenza diverse dalle FEM M5(T5-L2), vedi tab. 1 pag 12.
Per valori diversi di $n_2 = 15 \text{ rpm}$, contattare il Servizio Tecnico Commerciale Brevini Riduttori.

IMPORTANT: for mechanism groups other than FEM M5 (T5-L2), see table 1 on page 12.
For output speeds other than $n_2 = 15 \text{ rpm}$, contact Brevini Riduttori's Technical Service.

ACHTUNG: für Zugehörigkeitsklassen, die von den FEM - Klassen M5(T5-L2) abweichen, siehe Tabelle 1, Seite 13.
Wenden Sie sich für Werte, die von $n_2 = 15 \text{ U/min}$ abweichen, an die technische Verkaufsberatung Brevini Riduttori.

ATTENTION: pour les classes d'appartenance différentes de FEM M5(T5-L2), voir tab. 1 page 13.
Pour les valeurs différentes de $n_2 = 15 \text{ rpm}$, contacter le Service technico-commercial Brevini Riduttori.

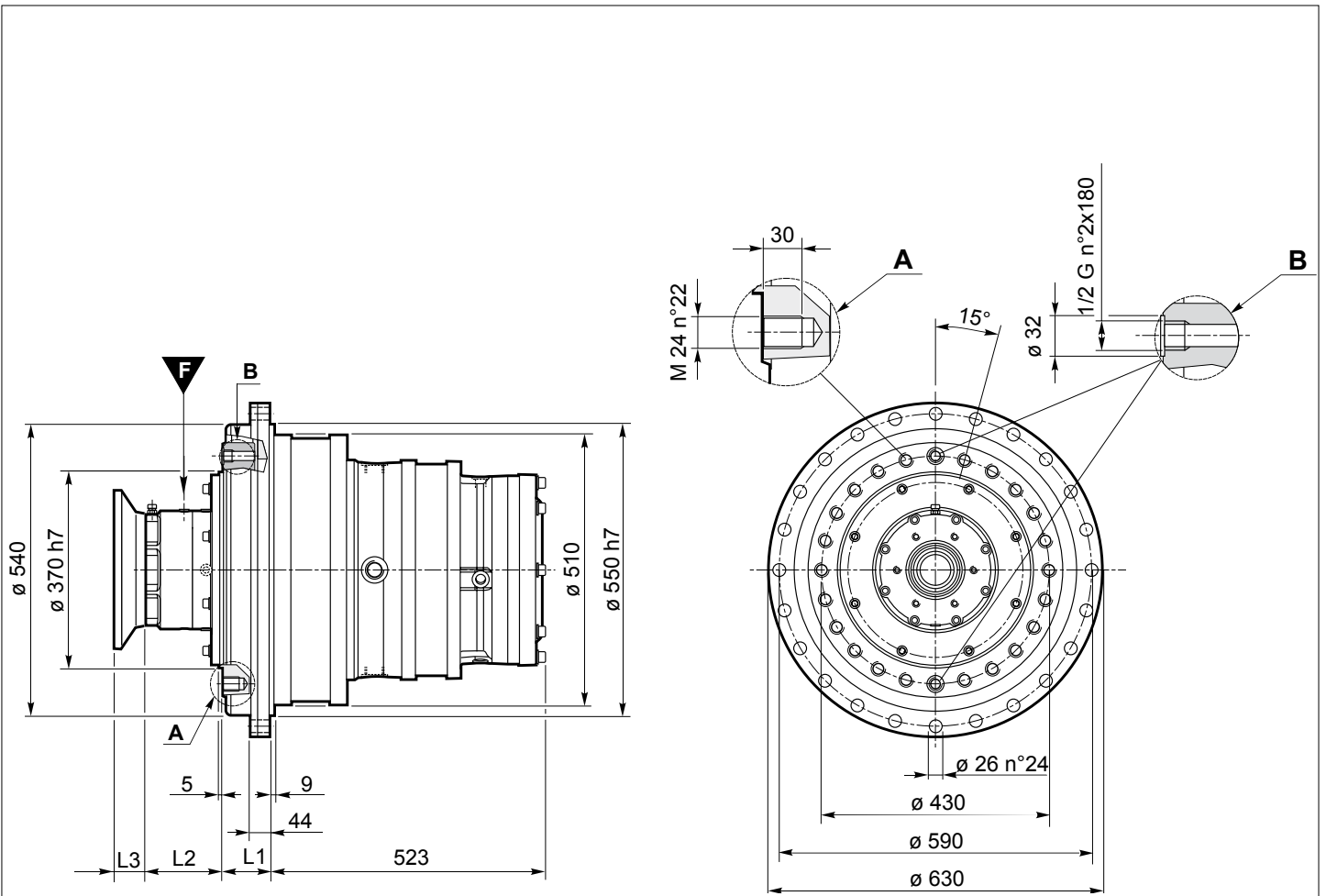
ATENCIÓN: para categorías diferentes de la FEM M5 (T5-L2), véase la tabla 1 de la pág. 14.
Para valores de n_2 diferentes de 15 rpm, contactar con el Servicio Técnico de Brevini.

ATENÇÃO: para classes diferentes da FEM M5(T5-L2), consultar tab. 1 à pág. 14.
Para valores diferentes de $n_2 = 15 \text{ rpm}$, entrar em contato com o Serviço Técnico Comercial da Brevini Riduttori.

Type	Connection	Type	Connection
SAE J 744C	00 611....(see page 98)		
Hydromatik A6VM200 A	Integrated		
Hydromatik A6VM250 Z	Integrated		
Sauer 51V 250 - F2	Integrated	AD	

Freni - Brakes - Bremsen - Freins - Frenos - Freios							Riduttore - Gearbox - Getriebe Réducteur - Reductor - Redutor	
Type	$n_1 \text{ max}$ [rpm]	T_B [Nm. $\pm 10\%$]	P [bar]	Pmax [bar]	F	Kg.	It.	
AD FLs960.8C / 12C	4.000	08C 1019 12C 1528	22	315	M12 x 1,5 Length 15 mm.	500	20	
AD FLs960.16C / 18C	4.000	16C 2038 18C 2293	22	315	M12 x 1,5 Length 15 mm.	500	20	
AD FLs960.8C - OR/AO	3.500	1019	22	315	M12 x 1,5 Length 15 mm.	510	20	
AD FLs960.12C - OR/AO	3.500	1528	22	315	M12 x 1,5 Length 15 mm.	510	20	
AD FLs960.16C - OR/AO	3.500	2038	22	315	M12 x 1,5 Length 15 mm.	510	20	
AD FLs960.18C - OR/AO	3.500	2293	22	315	M12 x 1,5 Length 15 mm.	510	20	

SLW6003



L1	
Standard	G3
90	88,5 ±1,5

	L2					
Motore - Motor- Motor Moteur - Motor - Motor	FL750	FL750-OR / AO	FLs960	FLs960-OR / AO	FLs875	FLs875-OR / AO
	L3					
Hydromatik A6VM200 A			225	229		
Hydromatik A6VM250 Z						
Sauer 51V 250 - F2			202			

SLW8503

$n_2 = 15 \text{ rpm}$

$i =$	65,7	73,6	82,1	93,6	100,3	111,9	127,4	140,1	159,5	187,1
FL750									FL750.14C	
FLs960				FLs960.16C			FLs960.12C			
FLs875	FLs875.16C									
$T_{FEM M5(T5-L2)} \text{ [Nm.]}$	111.000				111.500			103.700	111.500	105.000
$T_{STAT} \text{ [Nm.]}$	190.000									

ATTENZIONE: per classi di appartenenza diverse dalle FEM M5(T5-L2), vedi tab. 1 pag 12.
Per valori diversi di $n_2 = 15 \text{ rpm}$, contattare il Servizio Tecnico Commerciale Brevini Riduttori.

IMPORTANT: for mechanism groups other than FEM M5 (T5-L2), see table 1 on page 12.
For output speeds other than $n_2 = 15 \text{ rpm}$, contact Brevini Riduttori's Technical Service.




ACHTUNG: für Zugehörigkeitsklassen, die von den FEM - Klassen M5(T5-L2) abweichen, siehe Tabelle 1, Seite 13.
Wenden Sie sich für Werte, die von $n_2 = 15 \text{ U/min}$ abweichen, an die technische Verkaufsberatung Brevini Riduttori.

ATTENTION: pour les classes d'appartenance différentes de FEM M5(T5-L2), voir tab. 1 page 13.
Pour les valeurs différentes de $n_2 = 15 \text{ rpm}$, contacter le Service technico-commercial Brevini Riduttori.

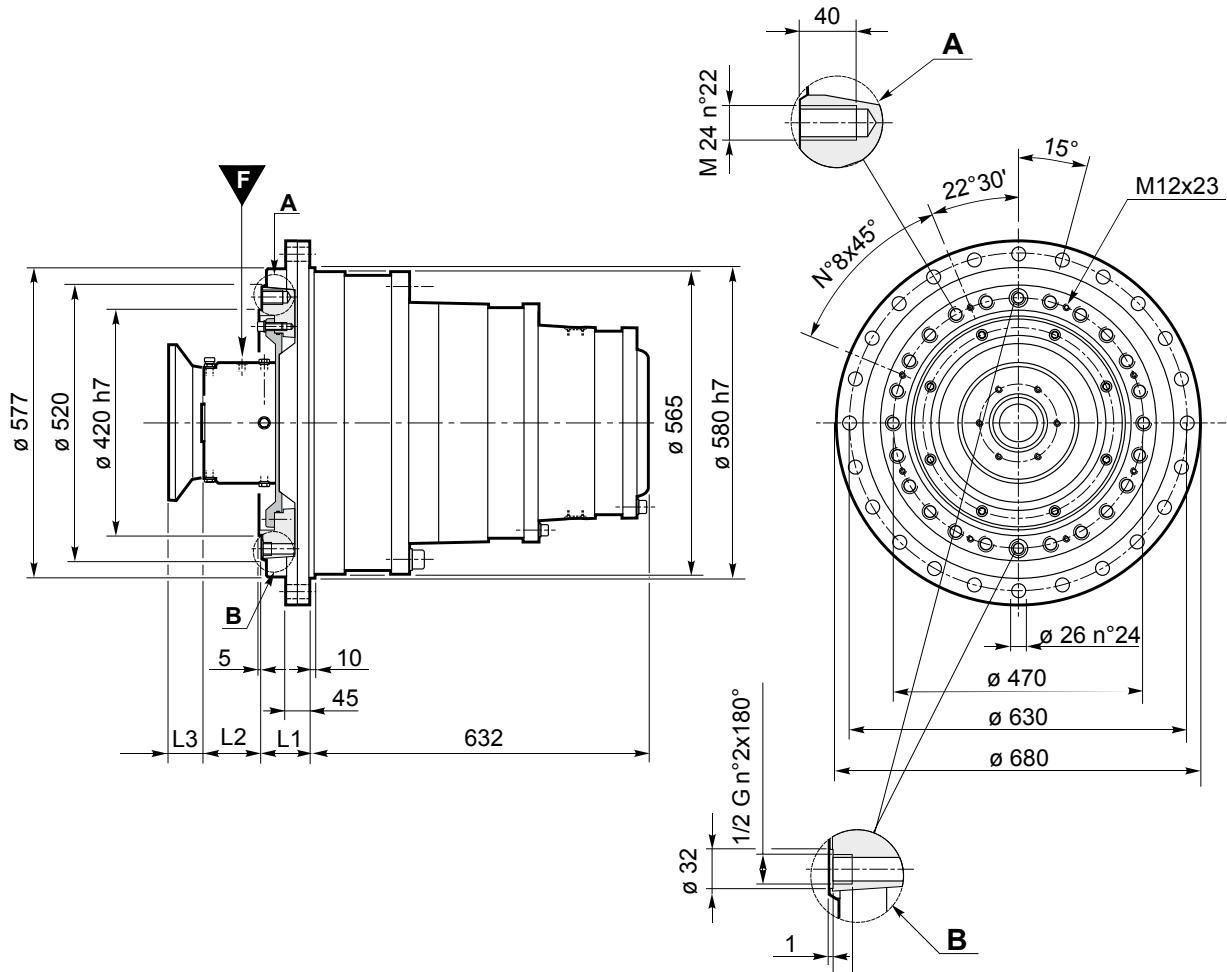
ATENCIÓN: para categorías diferentes de la FEM M5 (T5-L2), véase la tabla 1 de la pág. 14.
Para valores de n_2 diferentes de 15 rpm, contactar con el Servicio Técnico de Brevini.

ATENÇÃO: para classes diferentes da FEM M5(T5-L2), consultar tab. 1 à pág. 14.
Para valores diferentes de $n_2 = 15 \text{ rpm}$, entrar em contato com o Serviço Técnico Comercial da Brevini Riduttori.

Type	Connection	Type	Connection
SAE J 744C	00 611....(see page 98)		
Hydromatik A6VM200 A	Integrated		
Hydromatik A6VM250 Z	Integrated		
Sauer 51V 250 - F2	Integrated	AD	

Freni - Brakes - Bremsen - Freins - Frenos - Freios							Riduttore - Gearbox - Getriebe Réducteur - Reductor - Redutor	
	Type	$n_1 \text{ max}$ [rpm]	T_B [Nm. $\pm 10\%$]	P [bar]	Pmax [bar]			
00	FL750.14C	4.000	1229	25	315	M12 x 1,5 Length 15 mm.	715	29,4
00	FL750.14C - OR/AO	3.500	1229	25	315	M12 x 1,5 Length 15 mm.	715	29,4
AD	FLs960.12C / 16C	3.500	12C 1528 16C 2038	22	315	M12 x 1,5 Length 15 mm.	725	29,4
AD	FLs960.12C / 16C - OR/AO	3.500	12C 1528 16C 2038	22	315	M12 x 1,5 Length 15 mm.	725	29,4
AD	FLs875.16C	3.500	3099	22	315	M12 x 1,5 Length 15 mm.	725	29,4
AD	FLs875.16C - OR/AO	3.500	3099	22	315	M12 x 1,5 Length 15 mm.	725	29,4

SLW8503



L1 [mm.]		L2					
Standard	G3	FL750	FL750-OR / AO	FLs960	FLs960-OR / AO	FLs875	FLs875-OR / AO
90	88,5 ±1,5	95	121	112	78	86	86
		L3					
Hydromatik A6VM200 A			80	118	70	70	
Hydromatik A6VM250 Z							
Sauer 51V 250 - F2							

6.1.3. ISTRUZIONI PER INSTALLAZIONE ARGANO "SLW"

Norme Generali:

Per una corretta operatività dell'argano, strutture e tamburi devono essere costruiti in modo che le corrispettive quote riportate sullo schema (vedi pag. 70), rientrino nei valori delle tolleranze, riportate in tabella, nella stessa pagina.

I punti d'appoggio dell'argano, devono essere perfettamente allineati tra di loro, in modo da non deformare la struttura dell'argano al momento del suo fissaggio col riduttore.

Le strutture devono essere progettate in modo da avere un'adeguata rigidità.

Tutte le superfici di contatto tra argano e riduttore, all'atto del montaggio devono essere pulite e sgrassate.

Controllare che l'errore di concentricità dei supporti dell'argano "DH" rientri nel valore riportato in tabella di pag. 70.

I riduttori Brevini serie "SLW" sono prodotti in due configurazioni:

- Senza gioco interno
- Con gioco interno (modello G3), solo per montaggio in coppia e contrapposti nello stesso tamburo; attenersi rigorosamente alle istruzioni di pag. 71.

Per ogni utilizzo dei riduttori "SLW" deve sempre essere garantito un minimo gioco assiale del gruppo tamburo-riduttore rispetto alla struttura.

Montaggio argano senza braccio di reazione (riduttore senza gioco interno):

Il cuscinetto di supporto tamburo, posto nella parte opposta del riduttore, non deve assolutamente essere bloccato assialmente, ma deve essere libero, per evitare anomali sovraccarichi sia all'argano stesso, che internamente al riduttore.



Fianco tamburo assialmente libero
Axially free drum shoulder
Axial freie Trommelflanke



Fianco tamburo assialmente bloccato
Axially fixed drum shoulder
Axial blockierte Trommelflanke

Montaggio argano con braccio di reazione (riduttore senza gioco interno):

Con questo tipo di montaggio il cuscinetto di supporto tamburo posto dalla parte opposta del riduttore, deve essere bloccato assialmente; invece il riduttore con il braccio di reazione devono essere liberi di muoversi in modo sia rotatorio che assialmente.

Per favorire questi movimenti è necessario mettere tra le superfici (diametri) di contatto della struttura argano ed il braccio di reazione, un'anello di materiale autolubrificante (boccola di centraggio).

6.1.3. INSTALLATION INSTRUCTIONS FOR WINCH WITH SLW

General points:

To ensure correct winch functioning, the winch frame and the drum must be made in such a way that the dimensions shown in the figure on page 70 are within the specified tolerances.

The winch supports must be perfectly aligned to avoid pulling the frame out of shape once the gearbox is fixed to it.

The winch frame must ensure adequate rigidity. All contact surfaces between the winch and the gearbox must be perfectly clean and degreased prior to installation of the gearbox.

Make sure that any alignment error "DH" between the winch supports falls within the values specified on page 70.

SLW gearboxes are available in two versions:

- Without internal backlash
- With internal backlash (model G3), only for installation in pairs at opposite ends of the same drum. Rigorously follow the instructions given on page 71.

In all applications, SLW gearboxes require a minimum of axial play between the drum-gearbox assembly and the winch frame.

Installation in winches with no torque arm (gearbox without internal backlash):

The drum shoulder bearing on the opposite side to the gearbox must under no circumstances be fixed axially, but must remain free to avoid overloading the winch itself and the gearbox internals.

Installation in winches with torque arm (gearbox without internal backlash):

In installations of this type, the drum shoulder bearing on the side opposite the gearbox must be fixed axially while the gearbox and torque arm must be free to move rotationally and axially.

To ensure freedom of movement, fit a self-lubricating bush between the contact surfaces (diameters) of the winch frame and torque arm.

6.1.3. INSTALLATIONSANWEISUNGEN FÜR SEILWINDEN "SLW"

Allgemeine Hinweise:

Für einen störungsfreien Betrieb der Winde müssen die Rahmen und die Trommeln so gebaut sein, dass die entsprechenden Maße (siehe Schema, Seite 70) innerhalb der in der Tabelle auf derselben Seite aufgeführten Toleranzen liegen.

Die Auflagepunkte der Winde müssen perfekt miteinander ausgerichtet sein, so dass sich der Windenrahmen beim Einbau des Getriebes nicht verformen kann.

Die Konstruktion muss eine ausreichende Steifigkeit aufweisen.

Alle Kontaktflächen zwischen Winde und Getriebe müssen bei der Montage sauber und fettfrei sein. Prüfen, ob die eventuelle Rundlaufabweichung der Windenlager "DH" innerhalb des vorgegebenen Tabellenwertes liegt (siehe S. 70).

Die Brevini-Getriebe der Baureihe „SLW“ werden in zwei Konfigurationen produziert:

- Ohne internes Spiel
- Mit internem Spiel (Modell G3), nur bei Montage von zwei gegenüberliegenden Getrieben in derselben Trommel. Hierbei sind die Anweisungen auf Seite 71 genau zu beachten.

Beim Einsatz von „SLW“-Getrieben muss immer ein minimales Axialspiel des Trommel-Getriebeaggregats im Vergleich zum Rahmen gewährleistet sein.

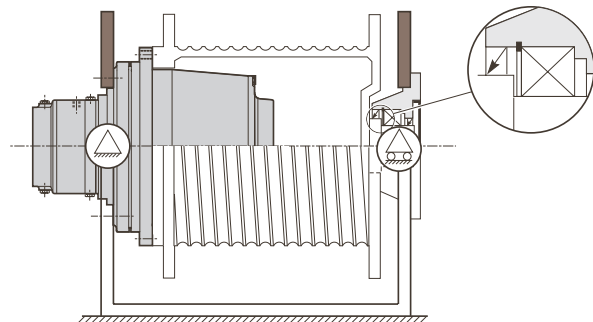
Montage der Winde ohne Schubstrebe (Getriebe ohne internes Spiel):

Das auf der dem Getriebe gegenüberliegenden Seite eingebaute Trommellager darf axial nicht blockiert werden, sondern muss frei drehen, um Überlastungen sowohl der Winde als auch im Getriebe vorzubeugen.

Montage der Winde mit Schubstrebe (Getriebe ohne internes Spiel):

Bei dieser Art der Montage muss das Trommellager auf der dem Getriebe gegenüberliegenden Seite axial blockiert werden; das Getriebe mit der Schubstrebe muss dagegen im Drehsinn wie auch axial frei beweglich sein.

Um die Beweglichkeit zwischen den Kontaktflächen (Durchmessern) von Windenrahmen und Schubstrebe zu verbessern, einen Ring aus selbstschmierendem Material (Zentrierbuchse) einsetzen.



6.1.3. INSTRUCTIONS D'INSTALLATION DU TREUIL "SLW"

Règles générales :

Pour un fonctionnement correct du treuil, les structures et les tambours doivent être construits de façon que les cotes indiquées sur le schéma (voir page 70) se trouvent dans les valeurs de tolérance indiquées dans le tableau de cette même page.

Les points d'appui du treuil doivent être parfaitement alignés entre eux de manière à ne pas déformer la structure du treuil au moment de sa fixation avec le réducteur.

Les structures doivent être conçues de façon à obtenir une rigidité adéquate.

Toutes les surfaces de contact entre treuil et réducteur, au moment du montage, doivent être propres et dégraissées.

Contrôler que l'erreur de concentricité des supports ou paliers du treuil "DH" corresponde à la valeur indiquée dans le tableau page 70.


Les réducteurs Brevini série "SLW" se déclinent en deux versions :


- Sans jeu intérieur
- Avec jeu intérieur (modèle G3), seulement pour le montage par couple et en opposition au tambour; respecter scrupuleusement les instructions page 71.

Pour chaque utilisation des réducteurs "SLW", il faut toujours garantir un jeu axial minimum de l'ensemble tambour-réducteur par rapport à la structure.

Montage du treuil sans bras de réaction (réducteur sans jeu intérieur) :

Le roulement de support du tambour, monté du côté opposé au réducteur, ne doit absolument pas être bloqué axialement, mais il doit être libre pour éviter toutes surcharges anormales sur le treuil et à l'intérieur du réducteur.

 Flanc tambour libre axialement
Lateral del tambor sin bloqueo axial
Lateral do tambor livre axialmente

 Flanc tambour bloqué axialement
Lateral del tambor con bloqueo axial
Lateral do tambor bloqueado axialmente

Montage du treuil avec bras de réaction (réducteur sans jeu intérieur):

Avec ce type de montage, le roulement de support du tambour, monté du côté opposé au réducteur, doit être bloqué axialement; en revanche, le réducteur avec le bras de réaction doivent se mouvoir librement tant en rotation qu'axialement.

Pour faciliter ces mouvements, il est conseillé de placer entre les surfaces (diamètres) de contact de la structure du treuil et le bras de réaction un anneau de matériel autolubrifiant.

6.1.3. INSTRUCCIONES DE INSTALACIÓN DEL CABRESTANTE "SLW"

Normas generales:

Para que el cabrestante funcione correctamente, las estructuras y los tambores deben tener las medidas que figuran en el esquema de la pág. 70, con las tolerancias indicadas en la misma página.

Los puntos de apoyo del cabrestante deben estar perfectamente alineados entre sí para que la estructura del cabrestante no se deforme al fijar el reductor.

Todas las estructuras deben tener una rigidez adecuada.

En el momento del montaje, las superficies de contacto entre el cabrestante y el reductor deben estar limpias y desengrasadas.

Controlar que el error de concentricidad de los soportes del cabrestante "DH" no supere el valor indicado en la tabla de la página 70.

Los reductores Brevini serie SLW se fabrican en dos configuraciones:

- Sin juego interno
- Con juego interno (modelo G3), sólo para montaje de dos reductores contrapuestos en el mismo tambor (respetar estrictamente las instrucciones dadas en la pág. 71).

En todas las aplicaciones de los reductores SLW debe garantizarse un mínimo juego axial del grupo tambor-reductor respecto a la estructura.

Montaje del cabrestante sin brazo de reacción (reductor sin juego interno):

El cojinete de apoyo del tambor, montado en el extremo opuesto al reductor, debe estar libre y no bloqueado en sentido axial, para que no se produzcan sobrecargas anómalas ni en el cabrestante ni dentro del reductor.

Montaje del cabrestante con brazo de reacción (reductor sin juego interno):

El cojinete de apoyo del tambor situado en el extremo opuesto al reductor debe estar bloqueado en sentido axial, mientras que el reductor con el brazo de reacción debe poder moverse libremente en rotación y en sentido axial.

Para facilitar estos movimientos, colocar un anillo de material autolubrificante (casquillo de centrado) entre las superficies (diámetros) de contacto entre la estructura del cabrestante y el brazo de reacción.

6.1.3. INSTRUÇÕES PARA A INSTALAÇÃO DO CABRESTANTE "SLW"

Normas gerais:

Para um funcionamento correto do guincho, as estruturas e os tambores deverão ser construídos de modo que as cotas respectivas indicadas no esquema (consultar a pág. 70), fiquem dentro dos valores das tolerâncias, indicadas na tabela, na mesma página.

Os pontos de apoio do guincho deverão ser perfeitamente alinhados entre si, de modo a não deformar a estrutura do guincho no momento de sua fixação com o reductor. As estruturas deverão ser projetadas de modo a terem uma rigidez adequada.

Todas as superfícies de contato entre o guincho e o reductor, no ato da montagem, deverão estar limpas e desengraxadas.

Certificar-se de que o erro de concentricidade dos suportes do guincho "DH" fiquem dentro do valor indicado na tabela da pág. 70.

Os reductores Brevini série "SLW" são produzidos com duas configurações:

- Sem jogo interno
- Com jogo interno (modelo G3), somente para montagem em par e contrapostos no mesmo tambor; obedecer rigorosamente as instruções da pág. 71.

Para qualquer utilização dos reductores "SLW", sempre deverá ser garantido um mínimo jogo axial do conjunto tambor-reductor em relação à estrutura.

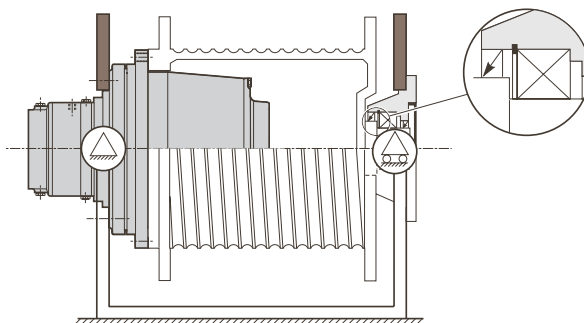
Montagem do guincho sem braço de torção (reductor sem jogo interno):

O coxim de suporte do tambor, colocado na parte oposta do reductor, não deverá de maneira alguma ser bloqueado axialmente, mas deverá ser livre, para evitar sobrecargas anormais seja no próprio guincho, seja internamente no reductor.

Montagem do guincho com braço de torção (reductor sem jogo interno):

Com esse tipo de montagem, o coxim de suporte do tambor colocado na parte oposta do reductor deverá ser bloqueado axialmente; ao contrário, o reductor e o braço de torção deverão ter movimentação livre, seja de maneira rotativa, seja axialmente.

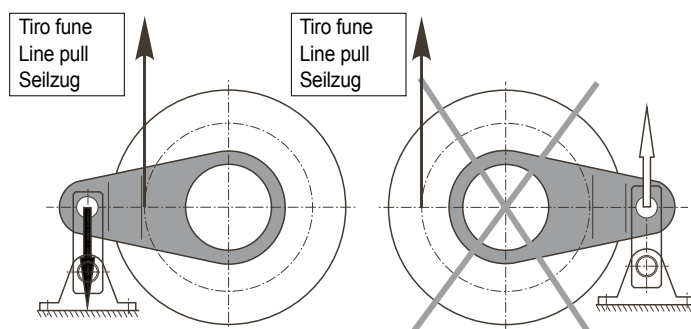
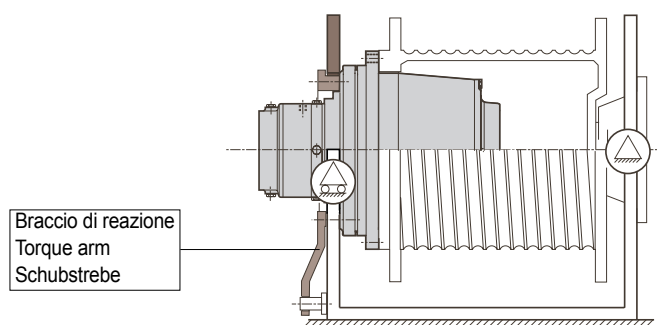
Para favorecer esses movimentos, será necessário colocar entre as superfícies (diâmetros) de contato da estrutura do guincho e o braço de torção, um anel de material autolubrificante (bucha de centragem).



È consigliabile che la freccia del carico (tiro fune) sia sempre opposta a quella del tirante del braccio di reazione (come da schema).

Make sure that the direction of load (line pull) is opposite to that of the torque arm load cell as shown in the figure.

Dabei ist zu beachten, dass der Lastverlauf (Seilzug) immer dem der Kraftmessdose der Schubstrebe entgegengesetzt ist (siehe Schema).



Montaggio argano con due riduttori con braccio di reazione (riduttore senza gioco interno):

Nel caso si debbano montare due riduttori tipo "SLW" contrapposti nello stesso tamburo e si voglia utilizzare dei riduttori senza gioco interno, in questo caso bisogna prevedere che il gruppo tamburo-riduttori, sia libero di muoversi sia in senso rotatorio che assialmente.

Per avere questo risultato, esistono vari sistemi di montaggio, ma il più semplice da realizzare è sicuramente quello che utilizza il braccio di reazione.

In questo caso si possono utilizzare indifferentemente uno o due bracci di reazione come rappresentato negli schemi a seguire.

Winch installations with two gearboxes and a torque arm (gearbox without internal backlash):

If you need to install two SLW gearboxes at opposite ends of the same drum, and you wish to use gearbox versions without internal backlash, make sure that the drum-gearbox assembly is free to move rotationally and axially.

There are various methods for allowing axial movement in gearbox-drum assemblies, but the simplest is to fit a torque arm.

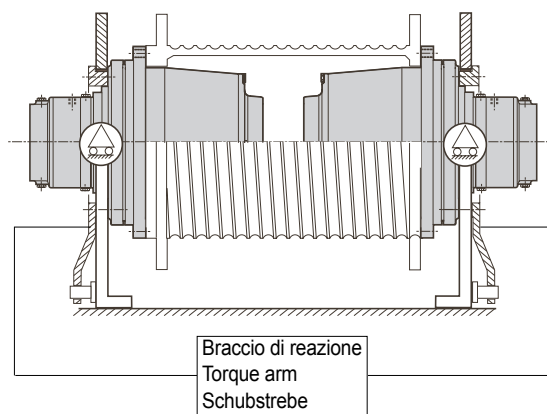
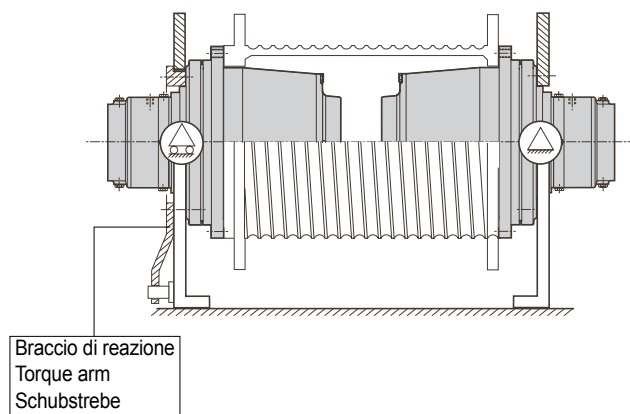
Either one or two torque arms can be used as illustrated in the figures.

Montage der Winde mit zwei Getrieben und Schubstrebe (Getriebe ohne internes Spiel):

Wenn zwei Getriebe des Typs „SLW“ ohne internes Spiel gegenüberliegend in derselben Trommel montiert werden sollen, muss auf jeden Fall sichergestellt sein, dass sich das Trommel-Getriebeaggregat sowohl im Drehsinn wie auch axial frei bewegen kann.

Diese Bedingung kann durch verschiedene Montagesysteme erfüllt werden, das einfachste ist die Verwendung der Schubstrebe.

In diesem Fall können beliebig eine oder zwei Schubstreben verwendet werden (siehe nachfolgende Schemazeichnungen).



Montaggio argano con due riduttori senza braccio di reazione (riduttore con gioco interno):

Nel caso si debbano montare due riduttori tipo "SLW" contrapposti nello stesso tamburo e non si voglia utilizzare nessuna tipologia di montaggio che assicuri al gruppo tamburo-riduttori la possibilità di muoversi sia in senso rotatorio che assialmente, in questo caso si richiede tassativamente l'impiego dei riduttori SLW in versione "G3".

Quindi per eseguire un corretto montaggio ed essere sicuri che venga mantenuto il gioco interno "G3" necessario per un funzionamento ottimale dei riduttori, occorre rispettare i valori della tabella a pag. 71

Winch installations with two gearboxes without a torque arm (gearbox with internal backlash):

If you need to install SLW gearboxes in pairs at opposite ends of the same drum, and you cannot install the winch in a way that leaves the drum-gearbox assembly free to move both rotationally and axially, you must use version "G3" SLW gearboxes.

To ensure correct installation, with the internal backlash "G3" necessary for correct gearbox functioning, respect the values given in the table on page 71.

Montage der Winde mit zwei Getrieben ohne Schubstrebe (Getriebe mit internem Spiel):

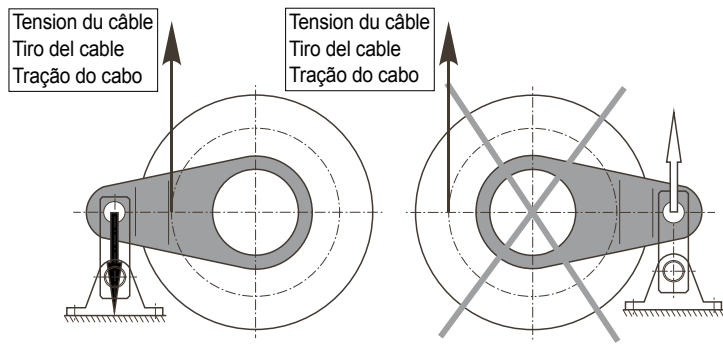
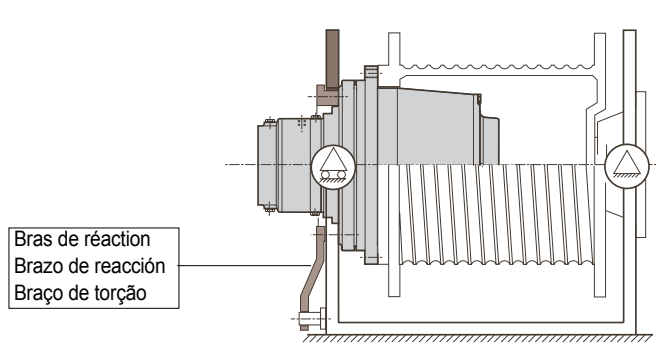
Um zwei Getriebe des Typs "SLW" gegenüberliegend in derselben Trommel zu montieren, ohne ein Montagesystem anzuwenden, das die Bewegung des Trommel-Getriebeaggregats im Drehsinn und axial zulässt, muss auf jeden Fall die Ausführung „G3“ der SLW-Getriebe verwendet werden.

Zur Gewährleistung einer korrekten Montage mit dem für den optimalen Betrieb des Getriebes erforderlichen internen Spiel „G3“ sind die Werte der Tabelle auf S. 71 zu beachten.

Il est préférable que la flèche de la charge (traction câble) soit toujours dans le sens opposé à celui de la flèche du tirant du bras de réaction (comme représenté en schéma).

Como puede verse en el esquema, es conveniente que la fuerza de la carga (tiro del cable) sea opuesta a la del tirante del brazo de reacción.

É aconselhável que a seta da carga (tração do cabo) fique sempre oposta à do tirante do braço de torção (como indicado no esquema).



Montage du treuil avec deux réducteurs avec bras de réaction (réducteur sans jeu intérieur) :

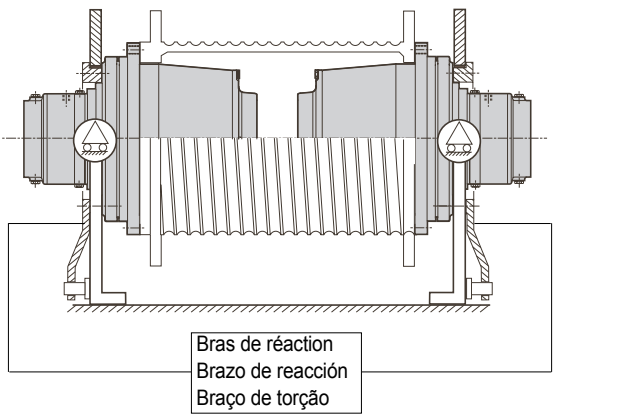
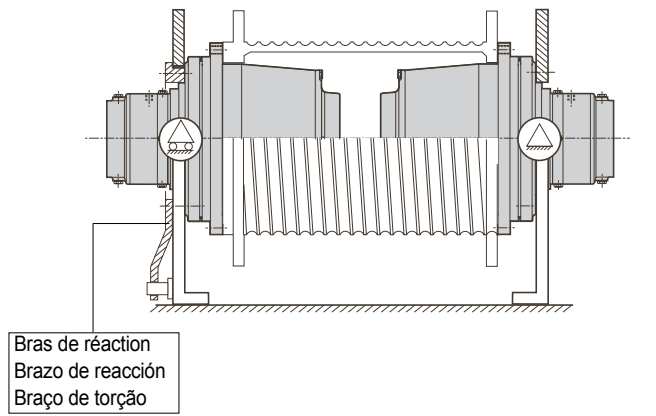
Dans le cas de montage nécessaire de deux réducteurs type "SLW", montés en opposition dans le même tambour, et si l'on veut utiliser des réducteurs sans jeu intérieur, il faut prévoir que l'ensemble tambour-réducteurs puisse se déplacer librement tant en rotation qu'axialement. Pour obtenir ce résultat, il existe différents systèmes de montage, mais le plus simple à réaliser est certainement celui qui utilise le bras de réaction. Dans ce cas, il est possible d'utiliser indifféremment un ou deux bras de réaction comme représenté sur le schéma ci-après.

Montaje del cabrestante con dos reductores y brazo de reacción (reductor sin juego interno):

Si se deben montar dos reductores SLW contrapuestos en el mismo tambor, o se desea utilizar reductores sin juego interno, es preciso que el grupo tambor-reductores pueda moverse libremente en rotación y en sentido axial. Para obtener este resultado se pueden emplear distintos sistemas, el más sencillo de los cuales es utilizar el brazo de reacción. En este caso se pueden emplear uno o dos brazos de reacción, como se ilustra en los esquemas siguientes.

Montagem do guincho com dois reductores com braço de torção (reductor sem jogo interno):

Caso seja necessário montar dois reductores do tipo "SLW" contrapostos no mesmo tambor e se deseje utilizar reductores sem jogo interno, será necessário prever que o conjunto tambor-reductores possa mover-se livremente seja no sentido da rotação, seja axialmente. Para obter esse resultado, existem vários sistemas de montagem, mas o mais simples de se realizar é, com certeza, aquele que utiliza o braço de torção. Neste caso, é possível utilizar de maneira indiferente um ou dois braços de torção, como representado nos esquemas a seguir.



Montage du treuil avec deux réducteurs sans bras de réaction (réducteur avec jeu intérieur) :

Dans le cas de montage nécessaire de deux réducteurs type "SLW", montés en opposition dans le même tambour, et si l'on ne veut utiliser aucun type de montage permettant à l'ensemble tambour-réducteurs de se déplacer librement tant en rotation qu'axialement, il faut impérativement prévoir ici l'utilisation des réducteurs SLW version "G3". En conséquence, pour réaliser un montage correct et permettre de maintenir le jeu intérieur "G3" nécessaire pour un fonctionnement optimal des réducteurs, il faut respecter les valeurs indiquées dans le tableau page 71.

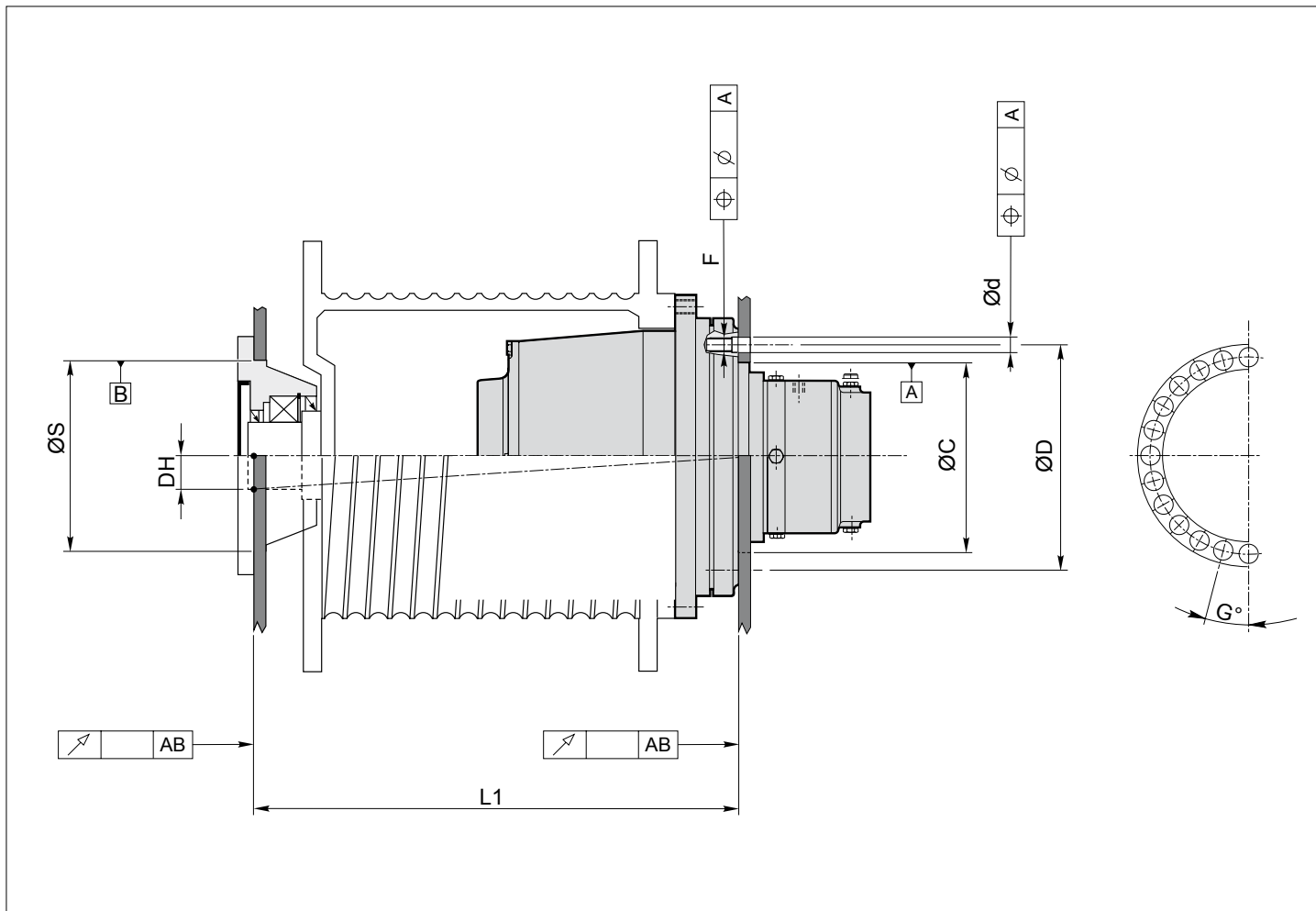
Montaje del cabrestante con dos reductores y sin brazo de reacción (reductor con juego interno):

Si se deben montar dos reductores SLW contrapuestos en el mismo tambor, o no se desea realizar un montaje específico para asegurar el movimiento rotatorio y axial del grupo tambor-reductores, es indispensable utilizar reductores SLW en versión "G3". Para realizar un montaje correcto y asegurar que se mantenga el juego interno "G3" necesario para el funcionamiento adecuado de los reductores, se deben respetar los valores indicados en la tabla de la pag. 71.

Montagem do guincho com dois reductores sem braço de torção (reductor com jogo interno):

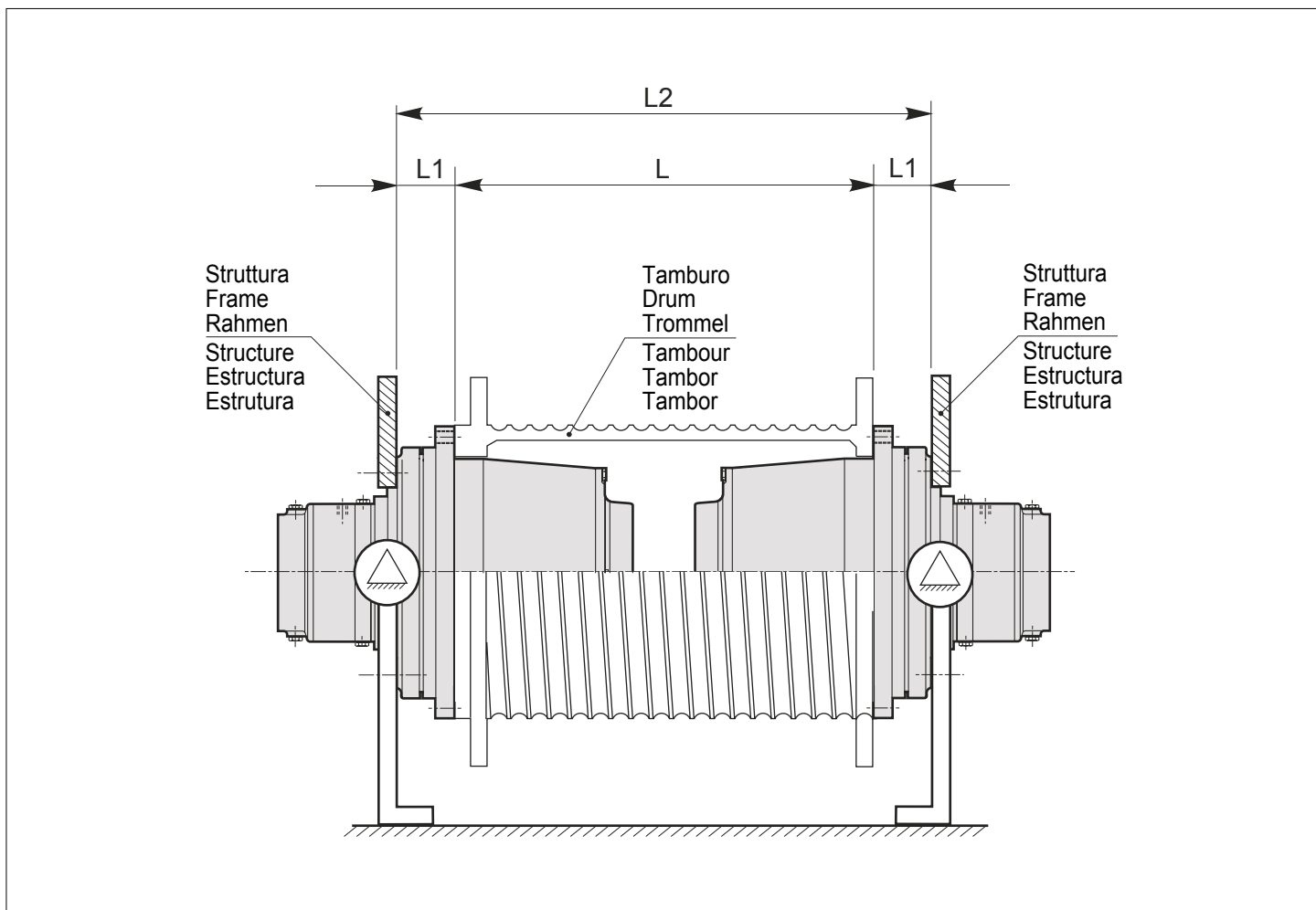
Caso seja necessário montar dois reductores do tipo "SLW" contrapostos no mesmo tambor e não se deseje utilizar nenhum tipo de montagem que assegure ao conjunto tambor-reductor a possibilidade de se movimentar seja no sentido da rotação, seja axialmente, será necessário taxativamente empregar os reductores SLW na versão "G3". Assim, para efetuar uma montagem correta e assegurar a manutenção do jogo interno "G3" necessário para um funcionamento ideal dos reductores, será necessário respeitar os valores da tabela à pag. 71.

6.1.4. TABELLA TOLLERANZE MONTAGGIO “SLW”
6.1.4. SLW INSTALLATION AND TOLERANCE TABLES
6.1.4. TABELLE DER EINBAUTOLERANZEN FÜR “SLW”



Tipo Type Typ Type Tipo	Flangiatura riduttore / Gearbox flange Anflanschen des Getriebes / Flasques réducteur Brida del reductor / Flangeamento do reductor				Riduttore / Gearbox Getriebe / Réducteur Reductor / Redutor		Flangiatura supporto Support frame Anflanschen des Lagers Flasques de support Brida del soporte Flangeamento do suporte		DH	In relazione a L1 In relation to L1 In Bezug auf L1 En rapport avec L1 En relación con L1 Em relação a L1				
	AB	A	G°	Ød	A	F	AB	L1						
								750	1000	1500	2000	2500		
SLW3003	0,1	1,0	15°	22	1,0	M24	0,4			0,3	0,4	0,5		
SLW4003	0,1	1,0	20°	26	1,0	M24	0,4			0,3	0,4	0,5		
SLW6003	0,1	1,0	15°	26	1,0	M24	0,4			0,3	0,4	0,5		
SLW8503	0,1	1,0	15°	26	1,0	M24	0,4			0,3	0,4	0,5		

6.1.4. TABLES ET TOLÉRANCES DE MONTAGE SLW
6.1.4. TABLA DE TOLERANCIAS PARA EL MONTAJE DEL "SLW"
6.1.4. TABELA DE TOLERÂNCIAS DA MONTAGEM "SLW"



Tipo / Type / Typ Type / Tipo / Tipo	$L \pm 0.5$ (mm.)	L1 (mm.)	$L2 \pm 0.5$ (mm.)
SLW3003 - G3	Lunghezza tamburo definita dal cliente <i>Drum length defined by customer</i> Länge der Trommel durch den Kunden festgelegt Longueur du tambour définie par le client <i>Longitud del tambor indicada por el cliente</i> Comprimento do tambor definido pelo cliente	88.5	$L + (2 \times L1)$
SLW4003 - G3			
SLW6003 - G3			
SLW8503 - G3			

Le tolleranze sulle dimensioni "L" ed "L2" devono essere rispettate nella costruzione del tamburo e struttura argano.
The tolerances for dimensions "L" and "L2" must be respected in the construction of the drum and winch frame.
 Die Maßtoleranzen „L“ und „L2“ müssen bei der Fertigung von Trommel und Windenrahmen eingehalten werden.
 Les tolérances dimensionnelles "L" et "L2" doivent être respectées pour la construction du tambour et de la structure du treuil.
Al fabricar el tambor y la estructura del cabrestante, es obligatorio respetar las tolerancias de las dimensiones L y L2.
 As tolerâncias nas dimensões "L" e "L2" devem ser respeitadas na construção do tambor e da estrutura do guincho.

6.1.5. FRENI LAMELLARI PER LA SERIE "SLW"

I nostri freni agiscono sotto la spinta di una serie di molle su coppie di dischi alternati fissi e mobili; lo sbloccaggio avviene per effetto della pressione idraulica nel pistone. Hanno quindi un funzionamento "negativo"; sono da impiegare come freni di stazionamento, non per frenatura dinamica. Tali prestazioni, con margine di accuratezza $\pm 10\%$ sono sempre calcolate con contropressione 0; in caso contrario la coppia frenante viene percentualmente ridotta nel rapporto contropressione/pressione min. apertura.

Questa linea di freni con e senza ruota libera montata sui riduttori per argani tipo "SLW" ha due camere separate:

una per i dischi freno con un suo livello olio, l'altra è la parte entrata (lato flangia motore), che nella versione con ruota libera, oltre a mantenere lubrificata la connessione motore-freno, assicura la lubrificazione anche alla ruota libera. Per la lubrificazione di queste due camere freno si consigliano oli minerali resistenti al calore ed all'invecchiamento, di viscosità ISO VG 32 indice di viscosità pari o superiore a 95. Gli oli idraulici sono generalmente idonei.

6.1.5. LAMELLAR BRAKES FOR SLW

Brevini Riduttori's lamellar brakes are operated by the thrust generated by a series of springs acting on alternating pairs of fixed and mobile discs. The brake is released by hydraulic pressure in the cylinder.

The brake is therefore "negative" in action and should be used as a parking brake rather than for dynamic braking.

Brake performance should always be calculated at a counter-pressure of 0 and with a $\pm 10\%$ accuracy margin. Otherwise, percentage braking torque must be reduced in the ratio counter-pressure/minimum opening pressure.

Brakes with and without the backstop device on SLW winch drive gearboxes have two separate chambers:

one for disk brakes with its own oil level and another on the brake input (motor flange side). In the version with backstop device, this chamber keeps the motor-brake joint lubricated and also lubricates the backstop device. We recommend ISO VG 32 viscous, heat and age-resistant mineral oils with a viscous rating equal to or greater than 95 for the lubrication of these two brake chambers. Hydraulic oils are generally suitable.

6.1.5. LAMELLENBREMSEN

Die Bremsen von Brevini Riduttori wirken unter dem Druck einer Reihe von Federn auf abwechselnd fixe und bewegliche Scheibenpaare; gelöst werden die Bremsen durch den hydraulischen Druck im Kolben.

Sie haben demnach eine „negative Funktion“ und dienen als Feststellbremsen, nicht zum dynamischen Abbremsen.

Diese Leistungen werden immer mit einer Genauigkeitsmarge von $\pm 10\%$ bei einem Gegendruck von 0 berechnet; anderenfalls wird das Bremsmoment prozentual im Verhältnis Gegendruck/Mindestöffnungsdruck reduziert.

Diese an Getrieben für Winden des Typs „SLW“ montierte Bremslinie mit oder ohne Freilauf verfügt über zwei separate Bremszylinder: einer für die Bremsscheiben mit eigenem Ölstand, der andere Zylinder dient als Eingangsteil der Bremse (Seite Motorflansch), der bei der Ausführung mit Freilauf nicht nur die Motor-Bremsenverbindung schmiert, sondern auch das Freirad selbst. Für die Schmierung dieser beiden Bremszylinder empfiehlt sich der Einsatz von wärme- und alterungsbeständigen Mineralölen mit Viskositätsindex gleich oder höher als 95 nach ISO VG 32. Hydrauliköle sind im Allgemeinen geeignet.

6.1.5. FREINS À LAMELLES SLW

Nos freins agissent sous la poussée d'une de ressorts sur des paires de disques alternés fixes et mobiles; le déblocage se fait sous l'effet de la pression hydraulique dans le piston. Ils ont donc un fonctionnement « négatif » ; ils doivent être utilisés comme frein de stationnement et non pas pour le freinage dynamique.

Ces performances, avec une marge de sécurité $\pm 10\%$, sont toujours calculées avec une contre-pression 0; dans le cas contraire, le couple de freinage est réduit en pourcentage dans le rapport contre-pression/pression minimale d'ouverture.

Cette gamme de freins avec ou sans roue libre montée sur les réducteurs pour treuils type SLV possède deux chambres séparées : une pour les disques de freins avec leur niveau d'huile. L'autre est la partie entrante (côté flasque moteur) qui dans la version avec roue libre, outre à maintenir lubrifiée la connexion moteur/frein assure également la lubrification de la roue libre. Pour la lubrification de ces deux chambres de freins il est conseillé d'utiliser des huiles minérales résistantes à la chaleur et au vieillissement, de viscosité ISO VG32 indice de viscosité égal ou supérieur à 95.

Les autres huiles sont en général inadapées.

6.1.5. FRENOS DE LÁMINAS

Estos frenos están accionados por una serie de muelles que comprimen pares de discos fijos y móviles alternados. El desbloqueo se produce por efecto de la presión hidráulica sobre el pistón. Por ello se habla de funcionamiento "negativo".

Se emplean como frenos de estacionamiento, no para el frenado dinámico.

Estas prestaciones, con un margen de tolerancia del $\pm 10\%$, se calculan siempre para contrapresión 0. De no ser así, el par de frenado se reduce de forma porcentual en la relación contrapresión/presión mínima de apertura.

Esta línea de frenos, con rueda libre o sin ella, montada en los reductores para cabrestantes tipo SLW, tiene dos cámaras separadas: una para los discos de freno con su propio control de nivel de aceite. La otra es la parte de entrada (lado brida del motor) que, en la versión con rueda libre, lubrica este componente además de la conexión motor-freno. Para la lubricación de estas dos cámaras de freno se aconseja utilizar aceites minerales resistentes al calor y al envejecimiento, con viscosidad ISO VG 32 e índice de viscosidad 95 o superior. Generalmente, los aceites hidráulicos son idóneos para este uso.

6.1.5. FREIOS LAMELARES

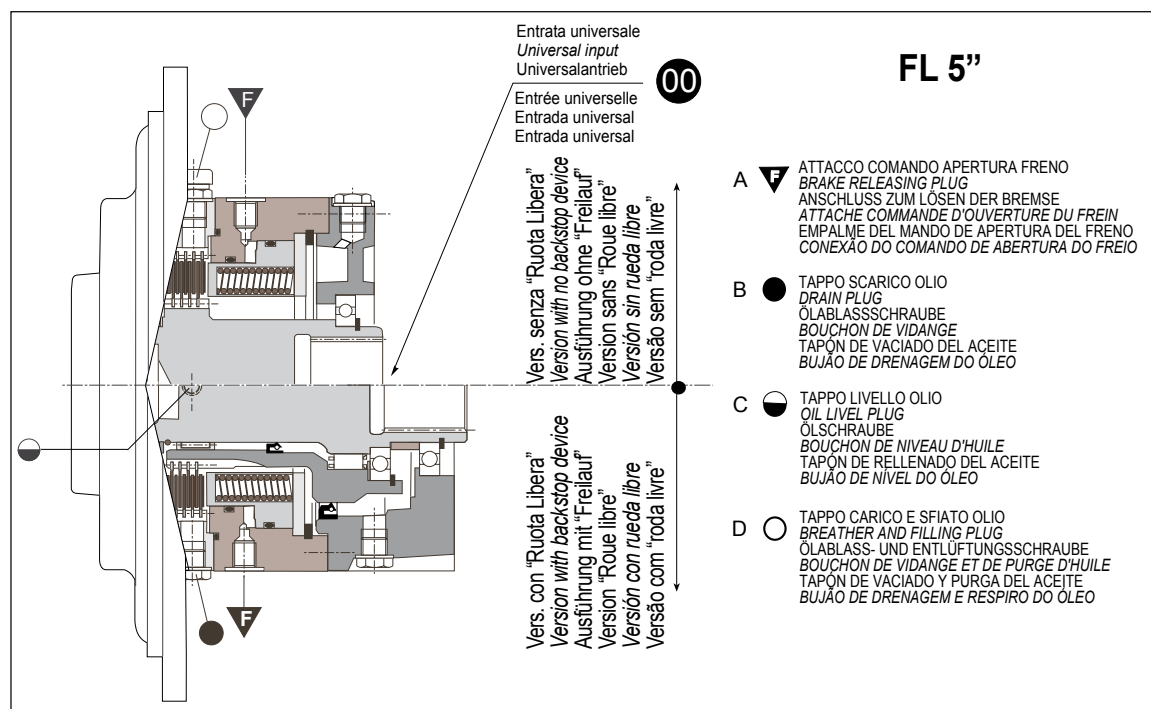
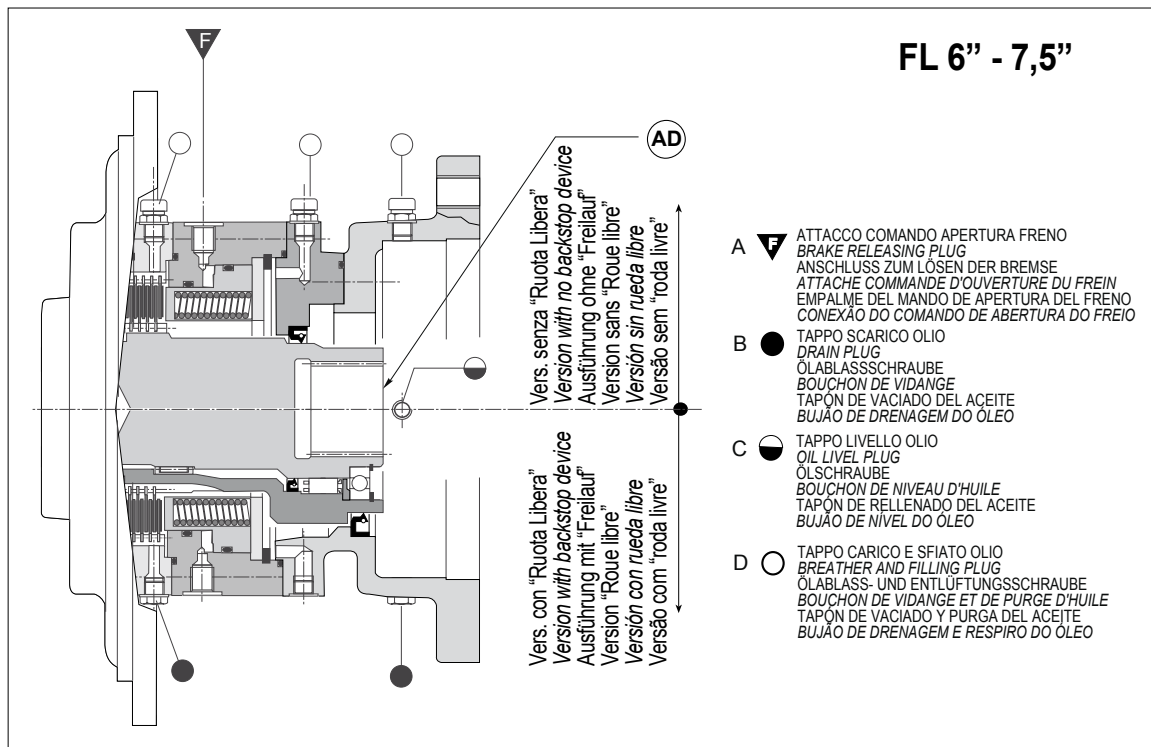
Nossos freios atuam sob o impulso de uma série de molas em pares de discos alternados fixos e móveis; o desbloqueio ocorre por efeito da pressão hidráulica no pistão.

Têm, portanto, um funcionamento "negativo"; devem ser empregados como freios de estacionamento, não para frenagem dinâmica.

Tais desempenhos, com margem de precisão de $\pm 10\%$, são sempre calculados com contrapressão igual a 0; caso contrário, o torque de frenagem será reduzido percentualmente na relação contrapressão/pressão mín. de abertura.

Esta linha de freios com e sem roda livre montada sobre reductores para cabrestantes do tipo "SLW" tem duas câmaras separadas: uma para os discos do freio com nível específico de óleo, a outra para a parte da entrada (lado do flange do motor), a qual, na versão com roda livre, além de manter lubrificada a conexão motor-freio, assegura a lubrificação também da roda livre.

Para a lubrificação dessas duas câmaras de freio aconselhamos óleos minerais resistentes ao calor e ao envelhecimento, com viscosidade ISO VG 32 e índice de viscosidade igual ou acima de 95. Os óleos hidráulicos em geral são adequados.



	Attacchi / Plugs / Anschlüsse / Raccords / Empalmes / Engates			
	A	B	C	D
FL650	M12 x 1,5	G 1/4	G 1/4	G 1/4
FL750	M12 x 1,5	G 1/4	G 1/4	G 1/4
FLs960	M12 x 1,5	G 1/4	G 1/4	G 1/4
FLs875	M12 x 1,5	G 1/4	G 1/4	G 1/4

7.1. RIDUTTORI “SMW”

7.1. SMW GEARBOXES

7.1. GETRIEBE DER BAUREIHE “SMW”

	Indice / <i>Index</i> / Inhalt	pagina / <i>page</i> / seite
7.1.1	Descrizione riduttori SMW	76
7.1.1	<i>SMW gearbox description</i>	76
7.1.1	Getriebebeschreibung	76
7.1.2	Dati tecnici e tavole dimensionali SMW	79
7.1.2	<i>SMW Technical specifications and dimensional drawings</i>	79
7.1.2	Technische daten und massbilder	79
7.1.3	Istruzioni per installazione argano con SMW	88
7.1.3	<i>Installation instructions for winch with SMW</i>	88
7.1.3	Installationsanweisungen für seilwinden “SMW”	88
7.1.4	Tabelle e tolleranze di montaggio SMW	92
7.1.4	<i>SMW installation tolerance table</i>	92
7.1.4	Tabelle der einbautoleranzen für “SMW” - getriebe	92
7.1.5	Freni lamellari per SMW	94
7.1.5	<i>Lamellar brakes for SMW</i>	94
7.1.5	Lamellenbremsen	94

7.1. RÉDUCTEURS “SMW”**7.1. REDUCTORES “SMW”****7.1. REDUTORES “SMW”**

	Sommaire / Índice / Índice	page / página / página
7.1.1	Description des réducteurs	77
7.1.1	<i>Descripción de los reductores</i>	77
7.1.1	Descrição dos redutores	77
7.1.2	Caractéristiques techniques et planches des dimensions	79
7.1.2	<i>Datos técnicos y planos dimensionales</i>	79
7.1.2	Dados técnicos e tabelas dimensionais	79
7.1.3	Instructions d’installation du treuil “SMW”	89
7.1.3	<i>Instrucciones de instalación del cabrestante “SMW”</i>	89
7.1.3	Instruções para a instalação do cabrestante “SMW”	89
7.1.4	Table de tolérance montage “SMW”	92
7.1.4	<i>Tabla de tolerancias para el montaje del “SMW”</i>	92
7.1.4	Tabela de tolerâncias da montagem “SMW”	92
7.1.5	Freins à lamelles SMW	94
7.1.5	<i>Frenos de láminas para la serie “SMW”</i>	94
7.1.5	Freios lamelares	94

7.1.1. DESCRIZIONE RIDUTTORI "SMW"

7.1.1. SMW GEARBOX DESCRIPTION

7.1.1. GETRIEBEBESCHREIBUNG



SMW

Tipo riduttore
Gearbox type
Getriebetyp

18004

12004, 18004, 25004, 35004

Grandezza
Size
Getriebegröße

G4

Solo nel caso di montaggio in coppia e contrapposti nello stesso tamburo
Only for installation in pairs at opposite ends of the same drum.
Nur bei Montage von zwei gegenüberliegenden Getrieben in die gleiche Trommel

137,9

Vedere tabella dati tecnici nelle specifiche pagine per ogni grand. di riduttore
See the relevant technical specifications table for all gearbox sizes
Siehe Tabelle der technischen Daten auf den spezifischen Seiten der Getriebegrößen

Rapporto effettivo
Effective ratio
Effektive Übersetzungsverhältnis

FLs960.12C

Tipo freno lamellare(vedere tabella dati tecnici freni)
Brake type: lamellar (see brake specifications table)
Typ der Lamellenbremse (siehe Tabelle der technischen Daten der Bremsen)

A.D.

Connessione diretta motore-riduttore
Direct motor-gearbox connection
Direkter Motor-Getriebe-Anschluss

Esempi di designazione
Sample model code
Beispiel der Kennzeichnung

SMW18004-G4/137,9/FLs960.12C-AD
SMW18004/137,9/FLs960.12C-AD

SMW

Type de réducteur
 Tipo de reductor
 Tipo de redutor

18004

12004, 18004, 25004, 35004

Grandeur
 Tamaño
 Tamanho

G4

Seulement en cas de montage en couple et opposés dans le même tambour
 Sólo si se montan dos reductores contrapuestos en el mismo tambor
 Somente no caso de montagem em par e contrapostos no mesmo tambor

137,9

Voir table des caractéristiques techniques page pour chaque dim. réducteur
 Véase la tabla datos técnicos que aparece en la página de cada reductor
 Consultar a tabela de dados técnicos nas páginas específicas para cada tamanho de redutor

Rapport effectif
 Relación efectiva
 Relação efetiva

FLs960.12C

Type de frein à lamelles (voir table des caractéristiques techniques des freins)
 Tipo de freno de láminas (véase la tabla de datos técnicos de los frenos)
 Tipo de freio lamelar (consultar a tabela de dados técnicos de freios)

A.D.

Connexion directe moteur -réducteur
 Conexión directa motor-reductor
 Conexão direta motor-redutor

Exemples de désignation
 Ejemplo de identificación
 Exemplos de designação

SMW18004-G4/137,9/FLs960.12C-AD
SMW18004/137,9/FLs960.12C-AD

7.1.2. DATI TECNICI E TAVOLE DIMENSIONALI

7.1.2. SMW TECHNICAL SPECIFICATIONS AND DIMENSIONAL DRAWINGS

7.1.2. TECHNISCHE DATEN UND MASSBILDER

7.1.2. CARACTÉRISTIQUES TECHNIQUES ET PLANCHES DES DIMENSIONS

7.1.2. DATOS TÉCNICOS Y PLANOS DIMENSIONALES

7.1.2. DADOS TÉCNICOS E TABELAS DIMENSIONAIS

SMW

Type	T _{STAT} [Nm.]	T _B [Nm. ±10%]	Page
SMW12004	300.000	Prestazioni freni vedi capitolo "7.1.5 pag. 94) See section 7.1.5 (page 94) for brake performance specifications Leistungen der Bremsen siehe Kapitel 7.1.5 auf Seite 94 Performances freins voir chapitre 7.1.5 page 95 Para las prestaciones de los frenos, ver el capítulo 7.1.5 pág. 95. Para obter o desempenho dos freios, consultar o capítulo 7.1.5 à pág. 95	80
SMW18004	390.000		82
SMW25004	590.000		84
SMW35004	850.000		86

SMW12004

$n_2 = 15 \text{ rpm}$

$i =$	90,5	106,1	118,8	136,2	161,8
FLs960	FLs960.14C	FLs960.12C	FLs960.10C		FLs960.8C
$T_{FEM \text{ M5/T5-L2}} \text{ [Nm.]}$	165.500	165.900	166.100	166.300	166.600
$T_{STAT} \text{ [Nm.]}$	300.000				

ATTENZIONE: per classi di appartenenza diverse dalle FEM M5(T5-L2), vedi tab. 1 pag 12.
Per valori diversi di $n_2 = 15 \text{ rpm}$, contattare il Servizio Tecnico Commerciale Brevini Riduttori.

IMPORTANT: for mechanism groups other than FEM M5 (T5-L2), see table 1 on page 12.
For output speeds other than $n_2 = 15 \text{ rpm}$, contact Brevini Riduttori's Technical Service.




ACHTUNG: für Zugehörigkeitsklassen, die von den FEM - Klassen M5(T5-L2) abweichen, siehe Tabelle 1, Seite 13.
Wenden Sie sich für Werte, die von $n_2 = 15 \text{ U/min}$ abweichen, an die technische Verkaufsberatung Brevini Riduttori.

ATTENTION: pour les classes d'appartenance différentes de FEM M5(T5-L2), voir tab. 1 page 13.
Pour les valeurs différentes de $n_2 = 15 \text{ rpm}$, contacter le Service technico-commercial Brevini Riduttori.

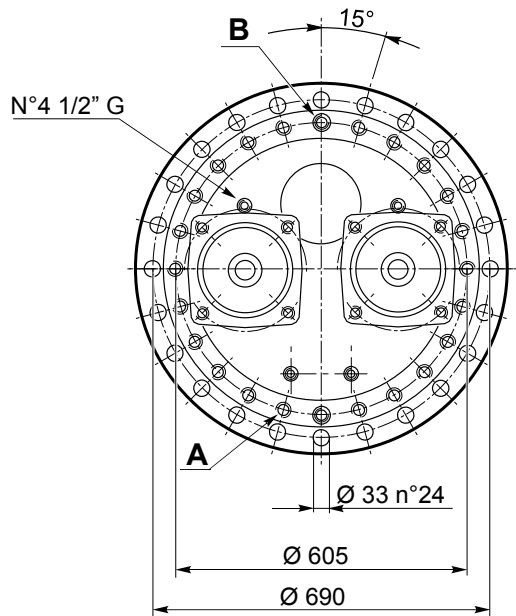
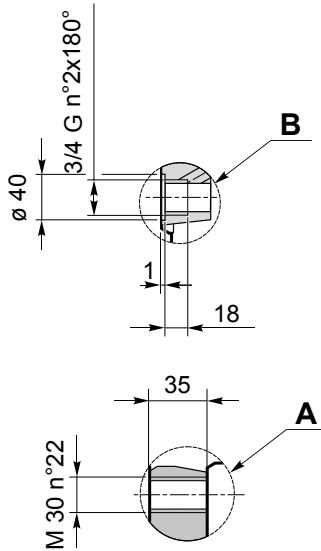
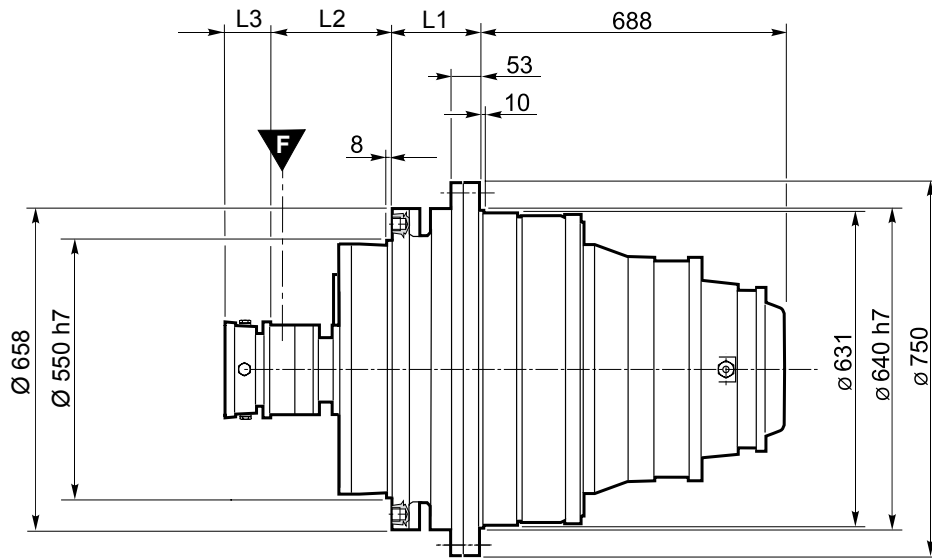
ATENCIÓN: para categorías diferentes de la FEM M5 (T5-L2), véase la tabla 1 de la pág. 14.
Para valores de n_2 diferentes de 15 rpm, contactar con el Servicio Técnico de Brevini.

ATENÇÃO: para classes diferentes da FEM M5(T5-L2), consultar tab. 1 à pág. 14.
Para valores diferentes de $n_2 = 15 \text{ rpm}$, entrar em contato com o Serviço Técnico Comercial da Brevini Riduttori.

Type	Connection	Type	Connection
Hydromatik A6VM200 A	AD		AD
Hydromatik A6VM250 Z			

Freni - Brakes - Bremsen - Freins - Frenos - Freios							Riduttore - Gearbox - Getriebe Réducteur - Reductor - Redutor	
	Type	$n_1 \text{ max}$ [rpm]	T_B [Nm. $\pm 10\%$]	P [bar]	Pmax [bar]			
AD	FLs960.8C	4.000	1.019	22	315	M12 x 1,5 Length 15 mm.		
AD	FLs960.10C	4.000	1.274	22	315	M12 x 1,5 Length 15 mm.		
AD	FLs960.12C	4.000	1.528	22	315	M12 x 1,5 Length 15 mm.		
AD	FLs960.14C	4.000	1.783	22	315	M12 x 1,5 Length 15 mm.		

SMW12004



L1	
Standard	G4
182	180 ±2

	L2					
Motore - Motor- Motor Moteur - Motor - Motor	FLs750	FLs750-OR / AO	FLs960	FLs960-OR / AO	FLs875	FLs875-OR / AO
			352			
	L3					
Hydromatik A6VM200 A			80			
Hydromatik A6VM250 Z						

SMW18004

$n_2 = 15 \text{ rpm}$

$i =$	92,6	108,5	121,0	137,9	161,8	198,8
FLs960	FLs960.18C	FLs960.14C		FLs960.12C	FLs960.10C	FLs960.8C
$T_{\text{FEM M5/T5-L2}}$ [Nm.]	236.600	230.800	231.100	231.400	231.700	178.000
T_{STAT} [Nm.]	390.000					

ATTENZIONE: per classi di appartenenza diverse dalle FEM M5(T5-L2), vedi tab. 1 pag 12.
Per valori diversi di $n_2 = 15 \text{ rpm}$, contattare il Servizio Tecnico Commerciale Brevini Riduttori.

IMPORTANT: for mechanism groups other than FEM M5 (T5-L2), see table 1 on page 12.
For output speeds other than $n_2 = 15 \text{ rpm}$, contact Brevini Riduttori's Technical Service.




ACHTUNG: für Zugehörigkeitsklassen, die von den FEM - Klassen M5(T5-L2) abweichen, siehe Tabelle 1, Seite 13.
Wenden Sie sich für Werte, die von $n_2 = 15 \text{ U/min}$ abweichen, an die technische Verkaufsberatung Brevini Riduttori.

ATTENTION: pour les classes d'appartenance différentes de FEM M5(T5-L2), voir tab. 1 page 13.
Pour les valeurs différentes de $n_2 = 15 \text{ rpm}$, contacter le Service technico-commercial Brevini Riduttori.

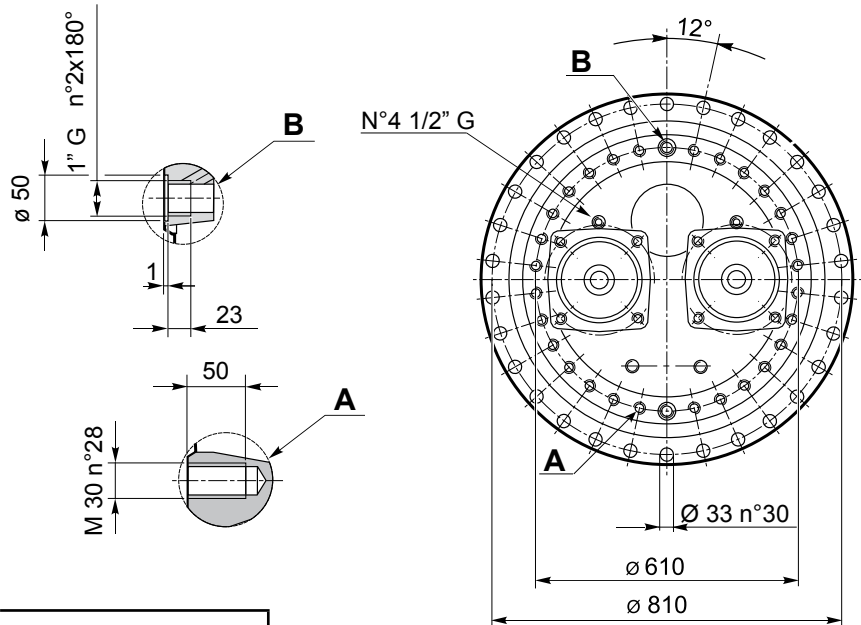
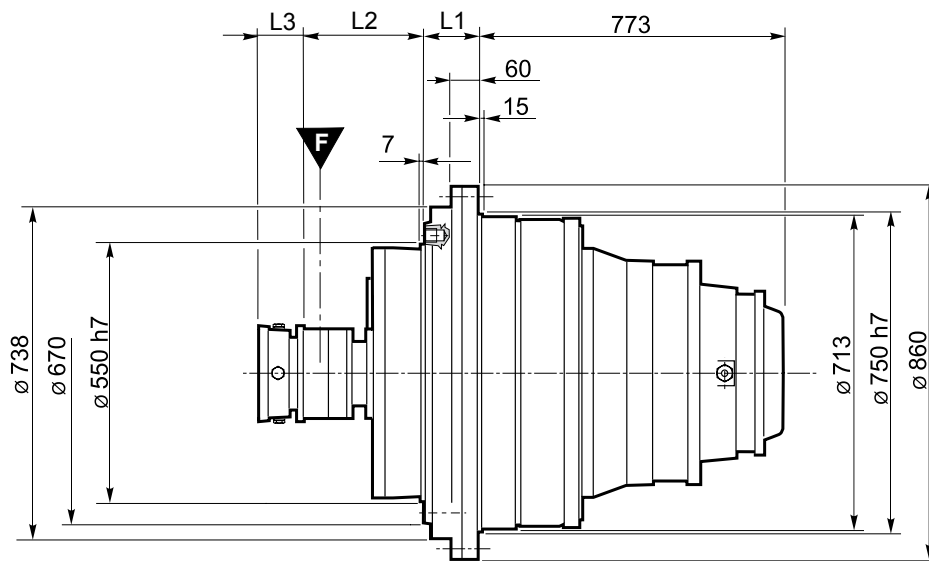
ATENCIÓN: para categorías diferentes de la FEM M5 (T5-L2), véase la tabla 1 de la pág. 14.
Para valores de n_2 diferentes de 15 rpm, contactar con el Servicio Técnico de Brevini.

ATENÇÃO: para classes diferentes da FEM M5(T5-L2), consultar tab. 1 à pág. 14.
Para valores diferentes de $n_2 = 15 \text{ rpm}$, entrar em contato com o Serviço Técnico Comercial da Brevini Riduttori.

Type	Connection	Type	Connection	
Hydromatik A6VM200 A	Integrated			
Hydromatik A6VM250 Z				
	AD		AD	

Freni - Brakes - Bremsen - Freins - Frenos - Freios							Riduttore - Gearbox - Getriebe Réducteur - Reductor - Redutor	
	Type	$n_1 \text{ max}$ [rpm]	T_B [Nm. $\pm 10\%$]	P [bar]	Pmax [bar]			
AD	FLs960.8C	4.000	1.019	22	315	M12 x 1,5 Length 15 mm.		
AD	FLs960.10C	4.000	1.274	22	315	M12 x 1,5 Length 15 mm.		
AD	FLs960.12C	4.000	1.528	22	315	M12 x 1,5 Length 15 mm.		
AD	FLs960.14C	4.000	1.783	22	315	M12 x 1,5 Length 15 mm.		
AD	FLs960.18C	4.000	2.293	22	315	M12 x 1,5 Length 15 mm.		

SMW18004



L1	
Standard	G4
120	118 ±2

	L2					
Motore - Motor- Motor Moteur - Motor - Motor	FLs750	FLs750-OR / AO	FLs960	FLs960-OR / AO	FLs875	FLs875-OR / AO
			347			
	L3					
Hydromatik A6VM200 A			80			
Hydromatik A6VM250 Z						

SMW25004

$n_2 = 15 \text{ rpm}$

$i =$	106,5	124,8	135,3	158,6	186,1	228,6
FLs960	FLs960.16C	FLs960.14C	FLs960.12C	FLs960.10C		FLs960.8C
$T_{\text{FEM M5/T5-L2}}$ [Nm.]	324.300	321.800	325.300	322.600	323.100	263.800
T_{STAT} [Nm.]	590.000					

ATTENZIONE: per classi di appartenenza diverse dalle FEM M5(T5-L2), vedi tab. 1 pag 12.
Per valori diversi di $n_2 = 15 \text{ rpm}$, contattare il Servizio Tecnico Commerciale Brevini Riduttori.

IMPORTANT: for mechanism groups other than FEM M5 (T5-L2), see table 1 on page 12.
For output speeds other than $n_2 = 15 \text{ rpm}$, contact Brevini Riduttori's Technical Service.




ACHTUNG: für Zugehörigkeitsklassen, die von den FEM - Klassen M5(T5-L2) abweichen, siehe Tabelle 1, Seite 13.
Wenden Sie sich für Werte, die von $n_2 = 15 \text{ U/min}$ abweichen, an die technische Verkaufsberatung Brevini Riduttori.

ATTENTION: pour les classes d'appartenance différentes de FEM M5(T5-L2), voir tab. 1 page 13.
Pour les valeurs différentes de $n_2 = 15 \text{ rpm}$, contacter le Service technico-commercial Brevini Riduttori.

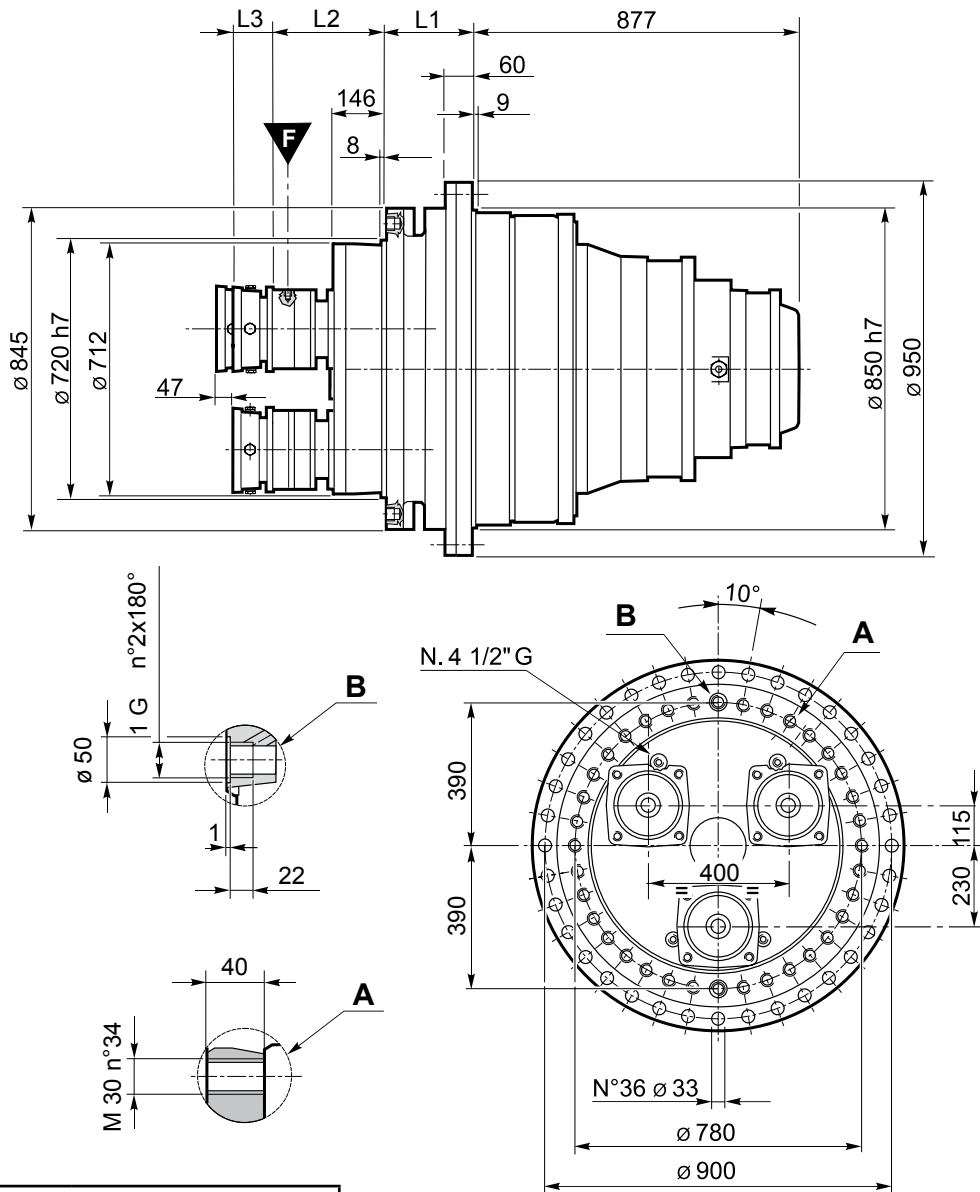
ATENCIÓN: para categorías diferentes de la FEM M5 (T5-L2), véase la tabla 1 de la pág. 14.
Para valores de n_2 diferentes de 15 rpm, contactar con el Servicio Técnico de Brevini.

ATENÇÃO: para classes diferentes da FEM M5(T5-L2), consultar tab. 1 à pág. 14.
Para valores diferentes de $n_2 = 15 \text{ rpm}$, entrar em contato com o Serviço Técnico Comercial da Brevini Riduttori.

Type	Connection	Type	Connection
Hydromatik A6VM200 A	Integrated		
Hydromatik A6VM250 Z	Integrated		
	(AD)		(AD)

Freni - Brakes - Bremsen - Freins - Frenos - Freios							Riduttore - Gearbox - Getriebe Réducteur - Reductor - Redutor	
	Type	$n_1 \text{ max}$ [rpm]	T_B [Nm. $\pm 10\%$]	P [bar]	Pmax [bar]			
(AD)	FLs960.8C	4.000	1.019	22	315	M12 x 1,5 Length 15 mm.		90
(AD)	FLs960.10C	4.000	1.274	22	315	M12 x 1,5 Length 15 mm.		90
(AD)	FLs960.12C	4.000	1.528	22	315	M12 x 1,5 Length 15 mm.		90
(AD)	FLs960.14C	4.000	1.783	22	315	M12 x 1,5 Length 15 mm.		90
(AD)	FLs960.16C	4.000	2.038	22	315	M12 x 1,5 Length 15 mm.		90

SMW25004



L1		L2					
Standard	G4						
194	192 ±2	L3					
Motore - Motor- Motor Moteur - Motor - Motor	FLs750	FLs750-OR / AO	FLs960	FLs960-OR / AO	FLs875	FLs875-OR / AO	
			532				
Hydromatik A6VM200 A			80				
Hydromatik A6VM250 Z							

SMW35004

$n_2 = 15 \text{ rpm}$

i =	110,2	129,2	151,4	158,9	186,1
FLs960	FLs960.18C		FLs960.16C	FLs960.14C	FLs960.12C
T_{FEM M5(T5-L2)} [Nm.]	460.900	461.800	462.600	446.200	463.500
T_{STAT} [Nm.]	850.000				

ATTENZIONE: per classi di appartenenza diverse dalle FEM M5(T5-L2), vedi tab. 1 pag 12.
Per valori diversi di $n_2 = 15 \text{ rpm}$, contattare il Servizio Tecnico Commerciale Brevini Riduttori.

IMPORTANT: for mechanism groups other than FEM M5 (T5-L2), see table 1 on page 12.
For output speeds other than $n_2 = 15 \text{ rpm}$, contact Brevini Riduttori's Technical Service.

ACHTUNG: für Zugehörigkeitsklassen, die von den FEM - Klassen M5(T5-L2) abweichen, siehe Tabelle 1, Seite 13.
Wenden Sie sich für Werte, die von $n_2 = 15 \text{ U/min}$ abweichen, an die technische Verkaufsberatung Brevini Riduttori.

ATTENTION: pour les classes d'appartenance différentes de FEM M5(T5-L2), voir tab. 1 page 13.
Pour les valeurs différentes de $n_2 = 15 \text{ rpm}$, contacter le Service technico-commercial Brevini Riduttori.

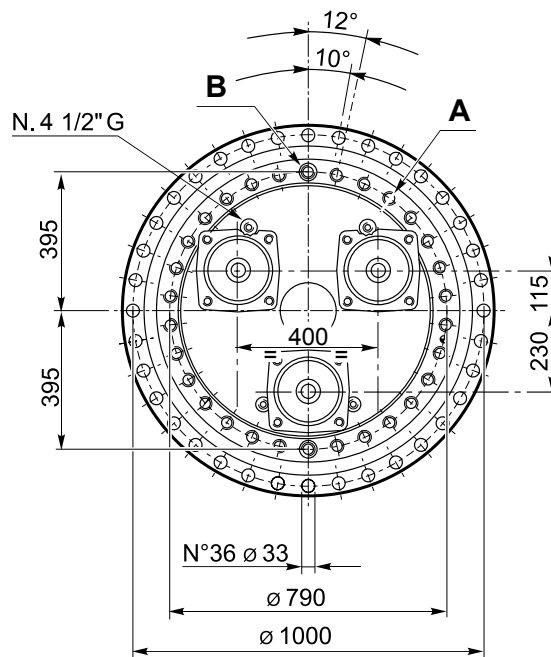
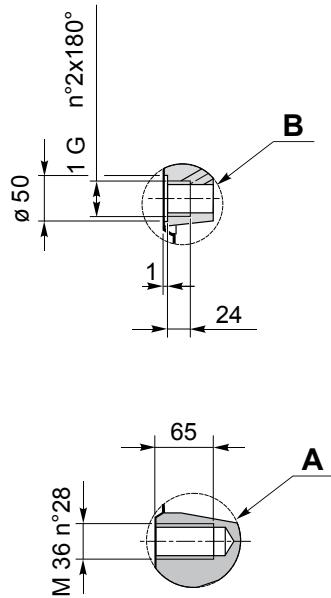
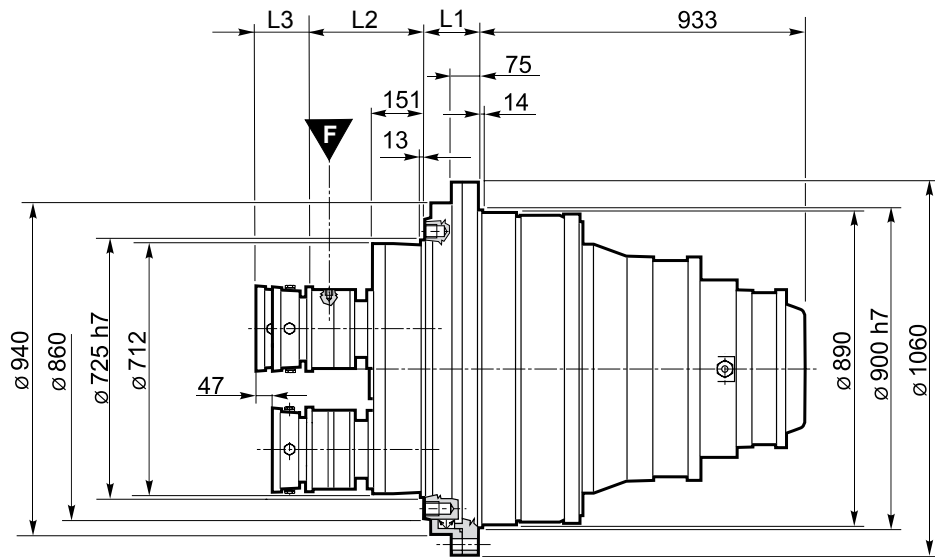
ATENCIÓN: para categorías diferentes de la FEM M5 (T5-L2), véase la tabla 1 de la pág. 14.
Para valores de n_2 diferentes de 15 rpm, contactar con el Servicio Técnico de Brevini.

ATENÇÃO: para classes diferentes da FEM M5(T5-L2), consultar tab. 1 à pág. 14.
Para valores diferentes de $n_2 = 15 \text{ rpm}$, entrar em contato com o Serviço Técnico Comercial da Brevini Riduttori.

Type	Connection	Type	Connection
Hydromatik A6VM200 A	AD		AD
Hydromatik A6VM250 Z			

Freni - Brakes - Bremsen - Freins - Frenos - Freios							Riduttore - Gearbox - Getriebe Réducteur - Reductor - Redutor	
	Type	$n_1 \text{ max}$ [rpm]	T_B [Nm. $\pm 10\%$]	P [bar]	Pmax [bar]	F	Kg.	lt.
AD	FLs960.12C	4.000	1.528	22	315	M12 x 1,5 Length 15 mm.		92
AD	FLs960.14C	4.000	1.783	22	315	M12 x 1,5 Length 15 mm.		92
AD	FLs960.16C	4.000	2.038	22	315	M12 x 1,5 Length 15 mm.		92
AD	FLs960.18C	4.000	2.293	22	315	M12 x 1,5 Length 15 mm.		92

SMW35004



L1	
Standard	G4
150	148 ±2

	L2					
Motore - Motor- Motor Moteur - Motor - Motor	FLs750	FLs750-OR / AO	FLs960	FLs960-OR / AO	FLs875	FLs875-OR / AO
			402			
	L3					
Hydromatik A6VM200 A			80			
Hydromatik A6VM250 Z						

7.1.3. ISTRUZIONI PER INSTALLAZIONE ARGANO "SMW"

Norme Generali:

Per una corretta operatività dell'argano, strutture e tamburi devono essere costruiti in modo che le corrispettive quote riportate sullo schema (vedi pag. 92), rientrino nei valori delle tolleranze, riportate in tabella, nella stessa pagina.

I punti d'appoggio dell'argano, devono essere perfettamente allineati tra di loro, in modo da non deformare la struttura dell'argano al momento del suo fissaggio col riduttore.

Le strutture devono essere progettate in modo da avere un'adeguata rigidità.

Tutte le superfici di contatto tra argano e riduttore, all'atto del montaggio devono essere pulite e sgrassate.

Controllare con verifica tridimensionale, prima del montaggio della struttura, che l'eventuale angolo di flessione "DH" del tamburo sia nei valori riportati in tabella di pag. 92.

Nel caso di un'argano con montati n° 2 riduttori contrapposti (G4), attenersi rigorosamente alle istruzioni di pag. 93

Montaggio argano senza braccio di reazione:

Il cuscinetto di supporto tamburo, posto nella parte opposta del riduttore, non deve assolutamente essere bloccato assialmente, ma deve essere libero, per evitare anomali sovraccarichi sia all'argano stesso, che internamente al riduttore.

7.1.3. INSTALLATION INSTRUCTIONS FOR WINCH WITH SMW

General points:

To ensure correct winch functioning, the winch structure and the drum must be made in such a way that the dimensions shown in the figure on page 92 are within the specified tolerances.

The winch supports must be perfectly aligned to avoid pulling the frame out of shape once the gearbox is fixed to it.

The winch structure must ensure adequate rigidity.

All contact surfaces between the winch and the gearbox must be perfectly clean and degreased prior to installation of the gearbox.

Before assembling the structure, perform a three-dimensional check to ensure that the drum's angle of flexure "DH" lies within the values specified on page 92.

For winches with 2 gearboxes at opposite ends of the drum (G4), follow the instructions on page 93 carefully.

Installation in winches with no torque arm:

The drum shoulder bearing on the opposite side to the gearbox must under no circumstances be fixed axially, but must remain free, to avoid overloading the winch itself and the gearbox internals.

7.1.3. INSTALLATIONSANWEISUNGEN FÜR SEILWINDEN "SMW"

Allgemeine Hinweise:

Für einen störungsfreien Betrieb der Winde müssen die Rahmen und die Trommeln so gebaut sein, dass die entsprechenden auf dem Schema (siehe Seite 92) angegebenen Maße innerhalb der in der Tabelle auf derselben Seite aufgeführten Toleranzen liegen.

Die Auflagepunkte der Winde müssen perfekt miteinander ausgerichtet sein, so dass sich der Rahmen der Winde beim Einbau des Getriebes nicht verformen kann.


Die Konstruktion muss eine ausreichende Steifigkeit aufweisen.


Alle Kontaktflächen zwischen Winde und Getriebe müssen bei der Montage sauber und fettfrei sein.

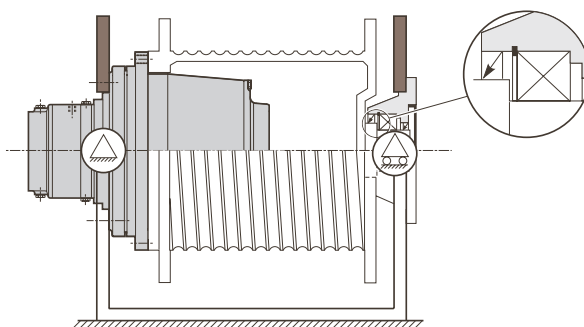
Vor der Montage der Struktur dreidimensional prüfen, dass der eventuelle Biegungswinkel "DH" der Trommel innerhalb der in der Tabelle auf Seite 92 aufgeführten Werte liegt.

Montage der Winde ohne Schubstrebe:

Das auf der dem Getriebe gegenüberliegenden Seite eingebaute Trommellager darf axial nicht blockiert werden, sondern muss frei drehen, um außergewöhnlichen Überlastungen sowohl der Winde wie auch im Getriebe vorzubeugen.

 Fianco tamburo assialmente libero
Axially free drum shoulder
Axial freie Trommelflanke

 Fianco tamburo assialmente bloccato
Axially fixed drum shoulder
Axial blockierte Trommelflanke



Montaggio argano con braccio di reazione:

Con questo tipo di montaggio il cuscinetto di supporto tamburo posto dalla parte opposta del riduttore, deve essere bloccato assialmente; mentre invece il riduttore con il braccio di reazione devono essere liberi di muoversi in modo sia rotatorio che assialmente.

Per favorire questi movimenti è consigliabile mettere tra le superfici (diametri) di contatto della struttura argano ed il braccio di reazione, un'anello di materiale autolubrificante.

Fare attenzione, che la freccia del carico

Installation in winches with torque arm:

In installations of this type, the drum shoulder bearing on the side opposite the gearbox must be fixed axially while the gearbox and torque arm must be free to move rotationally and axially.

To ensure freedom of movement, fit a sleeve of self-lubricating material between the mating surfaces (diameters) of the winch frame and torque arm.

Make sure that the direction of load (line pull) is opposite that of the torque arm load cell (as shown in the figure).

Montage der Winde mit Schubstrebe:

Bei dieser Art der Montage muss das auf der dem Getriebe gegenüberliegenden Seite eingebaute Trommellager axial blockiert werden; das Getriebe mit der Schubstrebe muss dagegen im Drehsinn wie auch axial frei beweglich sein.

Es ist angebracht, zur Verbesserung der Beweglichkeit zwischen den Kontaktflächen (Durchmessern) des Windenrahmens und der Schubstrebe einen Ring aus selbstschmierendem Material einzusetzen. Dabei ist darauf zu achten, dass der Lastverlauf (Seilzugkraft) immer dem der

7.1.3. INSTRUCTIONS D'INSTALLATION DU TREUIL "SMW"

Normes Générales:

Pour un fonctionnement correct du treuil, les structures et les tambours doivent être construits de façon que les cotes indiquées sur le schéma (voir page 92) rentrent dans les valeurs de tolérance de la table sur la même page.

Les points d'appui du treuil doivent être parfaitement alignés entre eux, de façon à ne pas déformer la structure du treuil au moment de sa fixation avec le réducteur.

Les structures doivent être conçues de façon à obtenir une rigidité adéquate.


Toutes les surfaces de contact entre treuil et réducteur, au moment du montage, doivent être propres et dégraissées.


Contrôler par test tridimensionnel, avant le montage de la structure, que l'angle de flexion éventuel "DH" du tambour se trouve parmi les valeurs de la table page 92.

En cas de treuil avec 2 réducteurs opposés (G4), respecter rigoureusement les instructions page 93

Montage du treuil sans bras de réaction:

le roulement de support du tambour placé sur la partie opposée du réducteur ne doit absolument pas être bloqué axialement. Il doit être libre pour éviter les surcharges sur le treuil et à l'intérieur du réducteur.

 Flanc tambour libre axialement
Lateral del tambor sin bloqueo axial
Lateral do tambor livre axialmente

 Flanc tambour bloqué axialement
Lateral del tambor con bloqueo axial
Lateral do tambor bloqueado axialmente

Montage du treuil avec bras de réaction:

Avec ce type de montage le roulement de support du tambour placé à l'opposée du réducteur doit être bloqué axialement; par contre le réducteur et le bras de réaction doivent être libres des mouvements rotatifs et axiaux.

Pour faciliter ces mouvements il est conseillé de placer entre les surfaces (diamètres) de contact de la structure du treuil et le bras de réaction un anneau de matériel autolubrifiant.

Faire attention que la flèche de la charge (tension câble) soit toujours opposée à celle

7.1.3. INSTRUCCIONES DE INSTALACIÓN DEL CABRESTANTE "SMW"

Normas generales:

Para que el cabrestante funcione correctamente, las estructuras y los tambores deben estar fabricados de tal manera que las cotas que se indican en el esquema de la pág. 92 estén dentro de las tolerancias que figuran en la tabla que aparece en la misma página.

Los puntos de apoyo del cabrestante deben estar perfectamente alineados entre sí para que la estructura del cabrestante no se deforme al fijar el reductor.

Todas las estructuras deben tener una rigidez adecuada.

En el momento del montaje las superficies de contacto entre el cabrestante y el reductor deben estar limpias y desengrasadas.

Antes del montaje es preciso realizar un control tridimensional para verificar si el ángulo de flexión "DH" del tambor está dentro de los valores que aparecen en la tabla de la pág. 92.

Si el cabrestante tiene dos reductores contrapuestos (G4), respetar estrictamente las instrucciones de la pág. 93.

Montaje del cabrestante sin brazo de reacción:

El cojinete de apoyo del tambor que se encuentra en el extremo opuesto del reductor debe estar libre y no bloqueado en sentido axial para que no se produzcan sobrecargas anómalas ni sobre el cabrestante ni dentro del reductor.

Montaje del cabrestante con brazo de reacción:

El cojinete de apoyo del tambor que se encuentra en el extremo opuesto del reductor debe estar bloqueado en sentido axial, mientras que el reductor con el brazo de reacción debe tener libertad tanto para girar como para moverse sentido axial.

Para facilitar estos movimientos se aconseja colocar un anillo de material autolubrificante entre las superficies (diámetros) de contacto de la estructura del cabrestante y el brazo de reacción. Como puede verse en el esquema, la fuerza de la carga (tiro del cable) debe tener sentido contrario a

7.1.3. INSTRUÇÕES PARA A INSTALAÇÃO DO CABRESTANTE "SLW"

Normas gerais:

Para um funcionamento correto do cabrestante, as estruturas e tambores deverão ser construídos de modo que as cotas respectivas indicadas no esquema (consultar a pág. 92), fiquem dentro dos valores das tolerâncias, indicadas na tabela da mesma página.

Os pontos de apoio do cabrestante deverão ser perfeitamente alinhados entre si, de modo a não deformar a estrutura do cabrestante no momento de sua fixação com o reductor.

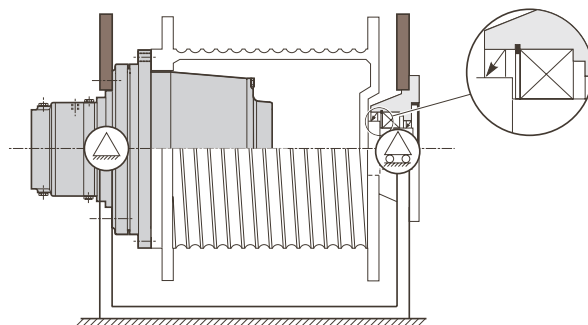
As estruturas deverão ser projetadas de modo a terem uma rigidez adequada.

Todas as superfícies de contato entre o cabrestante e o reductor, no ato da montagem, deverão estar limpas e desengraxadas.

Verificar com um controle tridimensional, antes da montagem da estrutura, se o ângulo de flexão "DH" eventual do tambor está dentro dos valores indicados na tabela à pág. 92.

Montagem do cabrestante sem braço de torção:

O coxim de suporte do tambor, colocado na parte oposta do reductor, não deverá de maneira alguma ser bloqueado axialmente, mas deverá ser livre, para evitar sobrecargas anormais seja no próprio cabrestante, seja internamente no reductor.



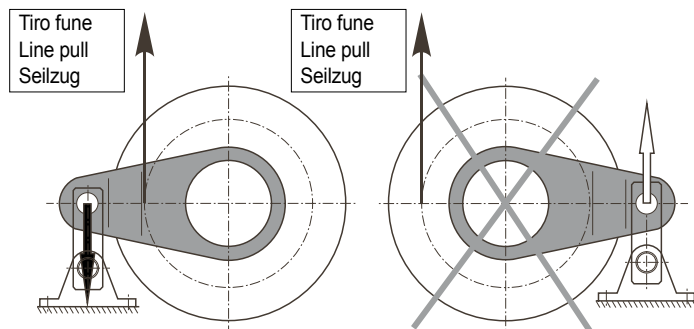
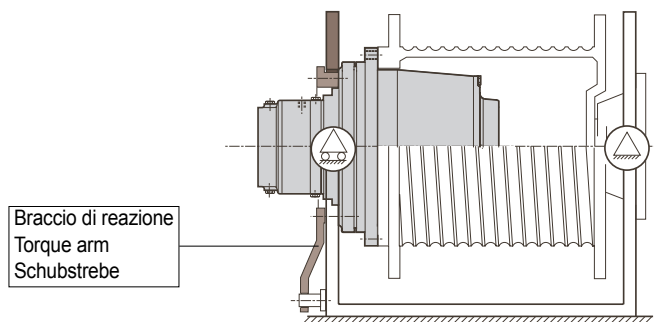
Montagem do cabrestante com braço de torção:

Com esse tipo de montagem, o coxim de suporte do tambor colocado na parte oposta do reductor deverá ser bloqueado axialmente; ao contrário, o reductor e o braço de torção devem ter movimentação livre, seja de maneira rotativa, seja axialmente.

Para favorecer esses movimentos é aconselhável colocar entre as superfícies (diâmetros) de contato da estrutura do cabrestante e o cabrestante, um anel de material autolubrificante. Tomar cuidado para que a seta da carga (tração do cabo) seja sempre oposta àquela da célula de carga do braço de torção (como indicado

(tiro fune) sia sempre opposta a quella della cella di carico del braccio di reazione (come da schema).

Kraftmessdose der Schubstrebe (siehe Schema) entgegengesetzt ist.



Montaggio argano con due riduttori con braccio di reazione (riduttore senza gioco interno):

Nel caso si debbano montare due riduttori tipo "SMW" contrapposti nello stesso tamburo e si voglia utilizzare dei riduttori senza gioco interno, in questo caso bisogna prevedere che il gruppo tamburo-riduttori, sia libero di muoversi sia in senso rotatorio che assialmente.

Per avere questo risultato, esistono vari sistemi di montaggio, ma il più semplice da realizzare è sicuramente quello che utilizza il braccio di reazione.

In questo caso si possono utilizzare indifferentemente uno o due bracci di reazione come rappresentato negli schemi a seguire.

Winch installations with two gearboxes and a torque arm (gearbox without internal backlash):

If you need to install two SMW gearboxes at opposite ends of the same drum, and you wish to use gearbox versions without internal backlash, make sure that the drum-gearbox assembly is free to move rotationally and axially.

There are various methods for allowing axial movement in gearbox-drum assemblies, but the simplest is to fit a torque arm.

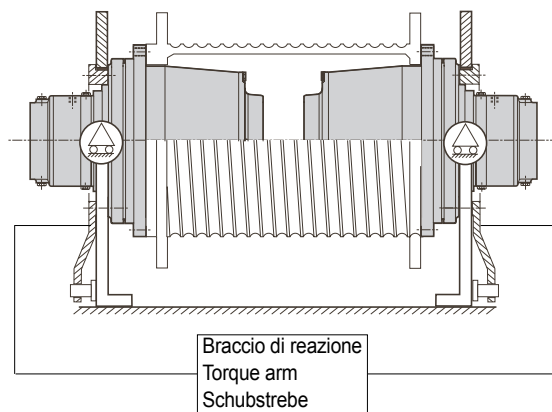
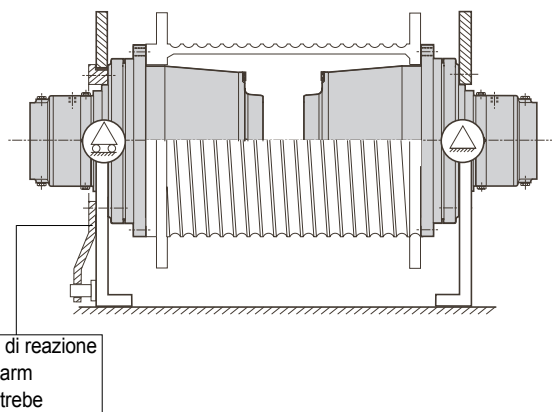
Either one or two torque arms can be used as illustrated in the figures.

Montage der Winde mit zwei Getrieben und Schubstrebe (Getriebe ohne internes Spiel):

Wenn zwei Getriebe des Typs "SMW" ohne internes Spiel gegenüberliegend in derselben Trommel montiert werden sollen, muss auf jeden Fall sichergestellt sein, dass sich das Trommel-Getriebeaggregat sowohl im Drehsinn wie auch axial frei bewegen kann.

Diese Bedingung kann durch verschiedene Montagesysteme erfüllt werden, das einfachste ist die Verwendung der Schubstrebe.

In diesem Fall können beliebig eine oder zwei Schubstreben verwendet werden (siehe nachfolgende Schemazeichnungen).



Montaggio argano con due riduttori senza braccio di reazione (riduttore con gioco interno):

Nel caso si debbano montare due riduttori tipo "SMW" contrapposti nello stesso tamburo e non si voglia utilizzare nessuna tipologia di montaggio che assicuri al gruppo tamburo-riduttori la possibilità di muoversi sia in senso rotatorio che assialmente, in questo caso si richiede tassativamente l'impiego dei riduttori SMW in versione "G4".

Quindi per eseguire un corretto montaggio ed essere sicuri che venga mantenuto il gioco interno "G4" necessario per un funzionamento ottimale dei riduttori, occorre rispettare i valori della tabella a pag. 93

Winch installations with two gearboxes without a torque arm (gearbox with internal backlash):

If you need to install SMW gearboxes in pairs at opposite ends of the same drum, and you cannot install the winch in a way that leaves the drum-gearbox assembly free to move both rotationally and axially, you must use version "G4" SMW gearboxes.

To ensure correct installation, with the internal backlash "G4" necessary for correct gearbox functioning, respect the values given in the table on page 93.

Montage der Winde mit zwei Getrieben ohne Schubstrebe (Getriebe mit internem Spiel):

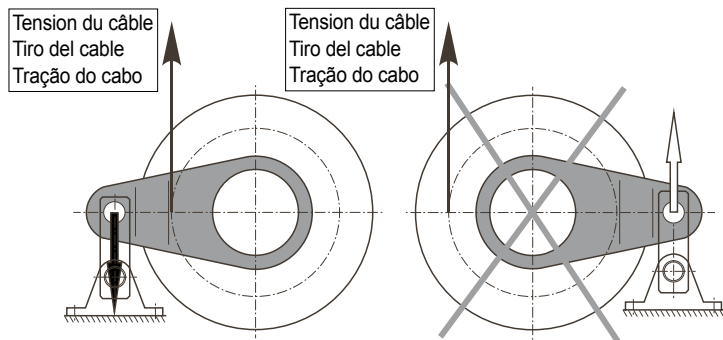
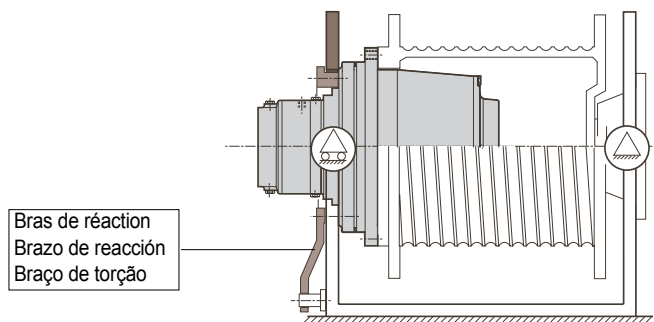
Um zwei Getriebe des Typs "SMW" gegenüberliegend in derselben Trommel zu montieren, ohne ein Montagesystem anzuwenden, das die Bewegung des Trommel-Getriebeaggregats im Drehsinn und axial zulässt, muss auf jeden Fall die Ausführung „G4“ der SMW-Getriebe verwendet werden.

Zur Gewährleistung einer korrekten Montage mit dem für den optimalen Betrieb des Getriebes erforderlichen internen Spiel „G4“ sind die Werte der Tabelle auf S. 93 zu beachten.

de la charge du bras de réaction (comme indiqué par le schéma).

la celda de carga del brazo de reacción (según el esquema).

no esquema).



Montage du treuil avec deux réducteurs avec bras de réaction (réducteur sans jeu intérieur) :

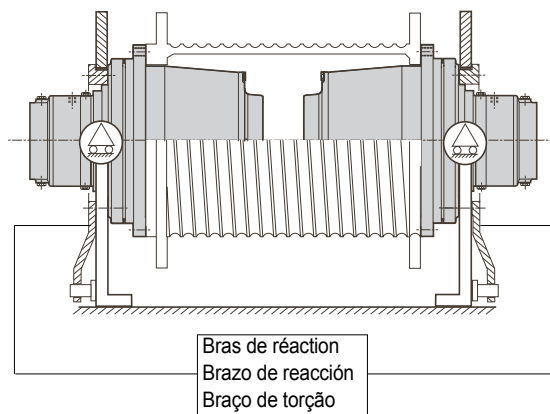
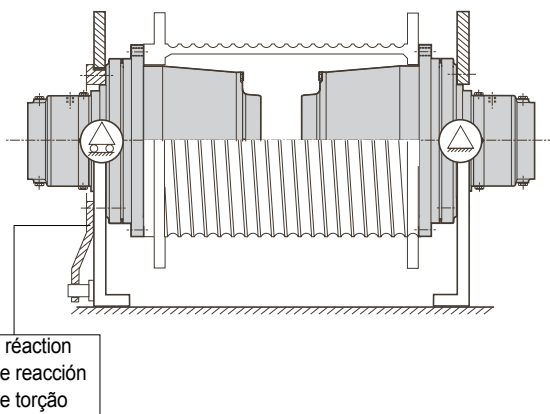
Dans le cas de montage nécessaire de deux réducteurs type "SMW", montés en opposition dans le même tambour, et si l'on veut utiliser des réducteurs sans jeu intérieur, il faut prévoir que l'ensemble tambour-réducteurs puisse se déplacer librement tant en rotation qu'axialement. Pour obtenir ce résultat, il existe différents systèmes de montage, mais le plus simple à réaliser est certainement celui qui utilise le bras de réaction. Dans ce cas, il est possible d'utiliser indifféremment un ou deux bras de réaction comme représenté sur le schéma ci-après.

Montaje del cabrestante con dos reductores y brazo de reacción (reductor sin juego interno):

Si se deben montar dos reductores SMW contrapuestos en el mismo tambor, o se desea utilizar reductores sin juego interno, es preciso que el grupo tambor-reductores pueda moverse libremente en rotación y en sentido axial. Para obtener este resultado se pueden emplear distintos sistemas, el más sencillo de los cuales es utilizar el brazo de reacción. En este caso se pueden emplear uno o dos brazos de reacción, como se ilustra en los esquemas siguientes.

Montagem do guincho com dois redutores com braço de torção (redutor sem jogo interno):

Caso seja necessário montar dois redutores do tipo "SMW" contrapostos no mesmo tambor e se deseje utilizar reductores sem jogo interno, será necessário prever que o conjunto tambor-reductores possa mover-se livremente seja no sentido da rotação, seja axialmente. Para obter esse resultado, existem vários sistemas de montagem, mas o mais simples de se realizar é, com certeza, aquele que utiliza o braço de torção. Neste caso, é possível utilizar de maneira indiferente um ou dois braços de torção, como representado nos esquemas a seguir.



Montage du treuil avec deux réducteurs sans bras de réaction (réducteur avec jeu intérieur) :

Dans le cas de montage nécessaire de deux réducteurs type "SMW", montés en opposition dans le même tambour, et si l'on ne veut utiliser aucun type de montage permettant à l'ensemble tambour-réducteurs de se déplacer librement tant en rotation qu'axialement, il faut impérativement prévoir ici l'utilisation des réducteurs SMW version "G4". En conséquence, pour réaliser un montage correct et permettre de maintenir le jeu intérieur "G4" nécessaire pour un fonctionnement optimal des réducteurs, il faut respecter les valeurs indiquées dans le tableau page 93.

Montaje del cabrestante con dos reductores y sin brazo de reacción (reductor con juego interno):

Si se deben montar dos reductores SMW contrapuestos en el mismo tambor, o no se desea realizar un montaje específico para asegurar el movimiento rotatorio y axial del grupo tambor-reductores, es indispensable utilizar reductores SLW en versión "G4". Para realizar un montaje correcto y asegurar que se mantenga el juego interno "G4" necesario para el funcionamiento adecuado de los reductores, se deben respetar los valores indicados en la tabla de la pág. 93.

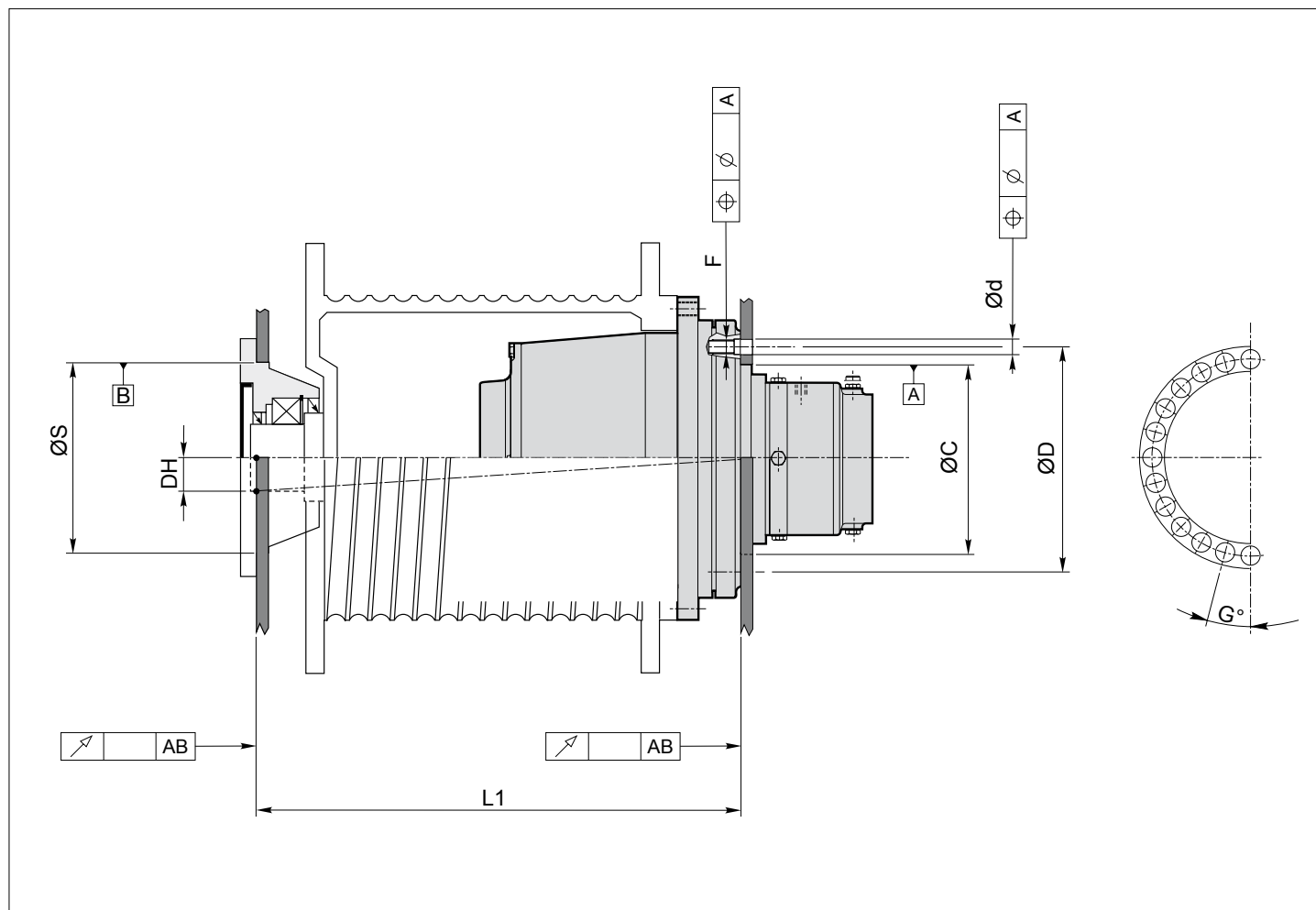
Montagem do guincho com dois redutores sem braço de torção (redutor com jogo interno):

Caso seja necessário montar dois redutores do tipo "SMW" contrapostos no mesmo tambor e não se deseje utilizar nenhum tipo de montagem que assegure ao conjunto tambor-reductor a possibilidade de se movimentar seja no sentido da rotação, seja axialmente, será necessário taxativamente empregar os reductores SMW na versão "G4". Assim, para efetuar uma montagem correta e assegurar a manutenção do jogo interno "G4" necessário para um funcionamento ideal dos reductores, será necessário respeitar os valores da tabela à pág. 93.

7.1.4. TABELLA TOLLERANZE MONTAGGIO “SMW”

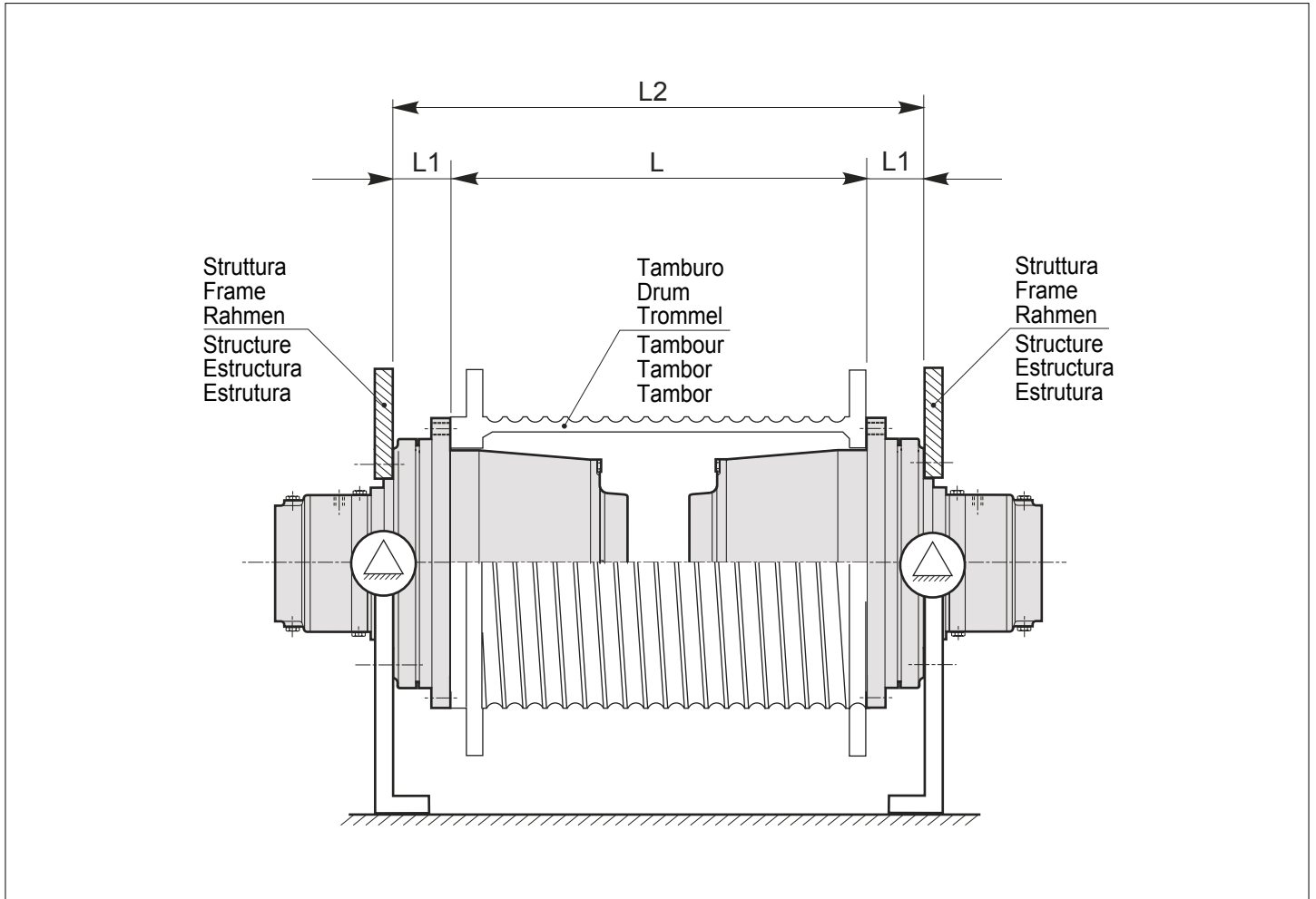
7.1.4. SMW INSTALLATION TOLERANCE TABLE

7.1.4. TABELLE DER EINBAUTOLERANZEN FÜR “ SMW” - GETRIEBE



Tipo Type Typ Type Tipo	Flangiatura riduttore / Gearbox flange Anflanschen des Getriebes / Flasques réducteur Brida del reductor / Flangeamento do reductor				Riduttore / Gearbox Getriebe / Réducteur Reductor / Redutor		Flangiatura supporto Support frame Anflanschen des Lagers Flasques de support Brida del soporte Flangeamento do suporte		DH	In relazione a L1 In relation to L1 In Bezug auf L1 En rapport avec L1 En relación con L1 Em relação a L1				
	AB	A	G°	Ø	A	F	AB	L1						
								750	1000	1500	2000	2500		
SMW12004	0,2	1,5	15°	33	1,5	M30	0,6			0,3	0,4	0,5		
SMW18004	0,2	1,5	12°	33	1,5	M30	0,6			0,3	0,4	0,5	0,7	
SMW25004	0,2	1,5	10°	33	1,5	M30	0,6			0,3	0,4	0,5	0,7	
SMW35004	0,2	1,5	10°	33	1,5	M36	0,6			0,3	0,4	0,5	0,7	

7.1.4. TABLE DE TOLÉRANCE MONTAGE “SMW”
7.1.4. TABLA DE TOLERANCIAS PARA EL MONTAJE DEL “SMW”
7.1.4. TABELA DE TOLERÂNCIAS DA MONTAGEM “SMW”



Tipo / Type / Typ Type / Tipo / Tipo	$L \pm 0.5$ (mm.)	L1 (mm.)	$L2 \pm 0.5$ (mm.)
SMW12004 - G4	Lunghezza tamburo definita dal cliente <i>Drum length defined by customer</i> Länge der Trommel durch den Kunden festgelegt Longueur du tambour définie par le client <i>Longitud del tambor indicada por el cliente</i> Comprimento do tambor definido pelo cliente	180	$L + (2 \times L1)$
SMW18004 - G4		118	
SMW24004 - G4		192	
SMW35004 - G4		148	

Le tolleranze sulle dimensioni “L” ed “L2” devono essere rispettate nella costruzione del tamburo e struttura argano.
The tolerances for dimensions “L” and “L2” must be respected in the construction of the drum and winch frame.
 Die Maßtoleranzen „L” und „L2” müssen bei der Fertigung von Trommel und Windenrahmen eingehalten werden.
 Les tolérances dimensionnelles “L” et “L2” doivent être respectées pour la construction du tambour et de la structure du treuil.
Al fabricar el tambor y la estructura del cabrestante, es obligatorio respetar las tolerancias de las dimensiones L1 y L2.
 As tolerâncias nas dimensões “L” e “L2” devem ser respeitadas na construção do tambor e da estrutura do guincho.

7.1.5. FRENI LAMELLARI PER LA SERIE "SMW"

I nostri freni agiscono sotto la spinta di una serie di molle su coppie di dischi alternati fissi e mobili; lo sbloccaggio avviene per effetto della pressione idraulica nel pistone. Hanno quindi un funzionamento "negativo"; sono da impiegare come freni di stazionamento, non per frenatura dinamica. Tali prestazioni, con margine di accuratezza $\pm 10\%$ sono sempre calcolate con contropressione 0; in caso contrario la coppia frenante viene percentualmente ridotta nel rapporto contropressione/pressione min. apertura.

Ricordiamo che le alte velocità di rotazione, possono generare elevati aumenti di temperatura: in questi casi, contattare il Servizio Tecnico Commerciale BREVINI RIDUTTORI per opportuni consigli in merito.

Questa linea di freni montata sui riduttori per argani tipo "SMW", ha due camere separate:

una per i dischi freno con un suo livello olio, l'altra è la parte entrata (lato flangia motore), per mantenere lubrificata la connessione motore-freno, (come da schema).

Per la lubrificazione di queste due camere freno si consigliano oli minerali resistenti al calore ed all'invecchiamento, di viscosità ISO VG 32 indice di viscosità pari o superiore a 95. Gli oli idraulici sono generalmente idonei.

7.1.5. LAMELLAR BRAKES FOR SMW

Brevini Riduttori's lamellar brakes are operated by the thrust generated by a series of springs acting on alternating pairs of fixed and mobile discs. The brake is released by hydraulic pressure in the cylinder. The brake is therefore 'negative' in action and should be used as a parking brake rather than for dynamic braking.

Brake performance is always calculated at a counter-pressure of 0 with a $\pm 10\%$ accuracy margin. Percentage braking torque reduces in the ratio counter-pressure/ minimum opening pressure.

Remember that high drum rotation speeds may generate high temperatures. Contact Brevini Riduttori's Technical Service for advice on using SMW gearboxes in such applications.

Brakes on SMW winch drive gearboxes have two separate chambers: one for disk brakes with its own oil level and another on the brake input (motor flange side) to keep the motor-brake joint lubricated (as illustrated in the figure below).

We recommend ISO VG 32 viscous, heat and age-resistant mineral oils with a viscous rating equal to or greater than 95 for the lubrication of these two brake chambers. Hydraulic oils are generally suitable.

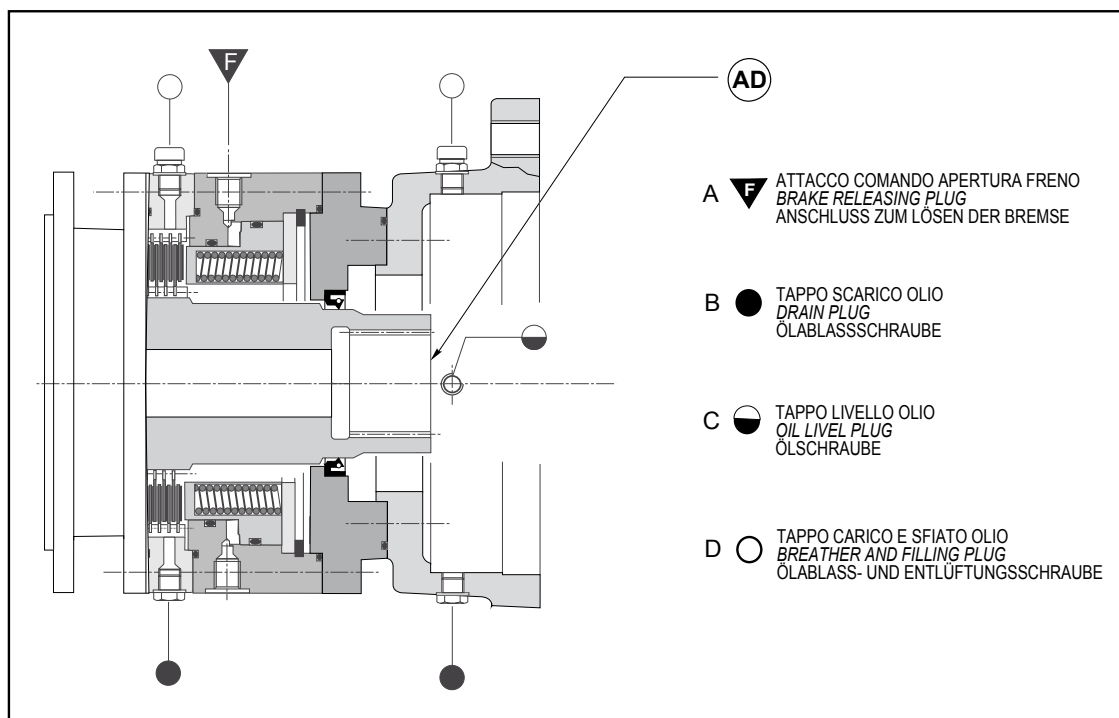
7.1.5. LAMELLENBREMSEN

Unsere Bremsen wirken unter dem Druck einer Reihe von Federn auf abwechselnd fixe und bewegliche Scheibenpaare; das Lösen der Bremse erfolgt durch den hydraulischen Druck im Kolben. Sie haben demnach eine "negative" Funktion; sie werden als Feststellbremsen benutzt und dienen nicht zum dynamischen Abbremsen.

Diese Leistungen werden immer mit einer Genauigkeitsmarge von $\pm 10\%$ bei einem Gegendruck von 0 berechnet; anderenfalls wird das Bremsmoment prozentual im Verhältnis Gegendruck/Mindestöffnungsdruck reduziert.

Es wird daran erinnert, dass hohe Drehzahlen zu starken Temperaturerhöhungen führen können: wenden Sie sich in diesem Fall an den technischen Kundendienst BREVINI RIDUTTORI, der Sie diesbezüglich gerne berät.

Diese an Getrieben für Winden des Typs „SMW“ montierte Bremslinie verfügt über zwei separate Bremszylinder: einer für die Bremscheiben mit eigenem Ölstand, der andere Zylinder dient als Eingangsteil der Bremse (Seite Motorflansch), der für die Schmierung der Motor-Bremsenverbindung sorgt (siehe Schema). Für die Schmierung dieser beiden Bremszylinder empfiehlt sich der Einsatz von wärme- und alterungsbeständigen Mineralölen mit Viskositätsindex gleich oder höher als 95 nach ISO VG 32. Hydrauliköle sind im Allgemeinen geeignet.



	Attacchi / Plugs / Anschlüsse			
	A	B	C	D
FLs960	M12 x 1,5	G 1/4	G 1/4	G 1/4

7.1.5. FREINS À LAMELLES SMW

Nos freins agissent sous la poussée d'une batterie de ressorts sur des couples de disques alternés fixes et mobiles; le déblocage se fait sous l'effet de la pression hydraulique dans le piston. Ils ont donc un fonctionnement négatif et doivent être utilisés comme freins de stationnement, pas dynamiques.

Ces prestations avec marge de sécurité $\pm 10\%$ sont toujours calculées avec contrepression 0; dans le cas contraire le couple de freinage est réduit en pourcentage dans le rapport contrepression/pression min. ouverture.

Noter que les vitesses de rotation élevées peuvent entraîner des élévations de température; dans ce cas contacter le service technico-commercial BREVINI RIDOTTORI pour toute information.

Cette gamme de freins avec ou sans roue libre montée sur les réducteurs pour treuils type SLV possède deux chambres séparées : une pour les disques de freins avec leur niveau d'huile. L'autre est la partie entrante (côté flasque moteur) qui dans la version avec roue libre, outre à maintenir lubrifiée la connexion moteur/frein assure également la lubrification de la roue libre. Pour la lubrification de ces deux chambres de freins il est conseillé d'utiliser des huiles minérales résistantes à la chaleur et au vieillissement, de viscosité ISO VG32 indice de viscosité égal ou supérieur à 95. Les autres huiles sont en général inadaptées.

7.1.5. FRENOS DE LÁMINAS PARA LA SERIE "SMW"

Estos frenos son accionados por una serie de muelles que comprimen pares de discos fijos y móviles alternados. El desbloqueo se produce por efecto de la presión hidráulica sobre el pistón. Por tener un funcionamiento "negativo" se emplean como frenos de estacionamiento, no para el frenado dinámico.

Estas prestaciones se calculan siempre con un margen de tolerancia del $\pm 10\%$ para una contrapresión de 0; de lo contrario, el par de frenado de la relación contrapresión/ presión mín de apertura se reducirá en el mismo porcentaje.

Como la rotación a alta velocidad determina un aumento considerable de temperatura, eventualmente se aconseja contactar con el Servicio Técnico de Brevini.

Esta línea de frenos, montada en los reductores para cabrestantes tipo SMW, tiene dos cámaras separadas: una para los discos de freno con su propio control de nivel de aceite, y la otra en la entrada (lado brida del motor) para mantener lubricada la conexión motor-freno, como ilustra el esquema. Para la lubricación de estas dos cámaras de freno se aconseja utilizar aceites minerales resistentes al calor y al envejecimiento, con viscosidad ISO VG 32 e índice de viscosidad 95 o superior. Generalmente, los aceites hidráulicos son idóneos para este uso.

7.1.5. FREIOS LAMELARES

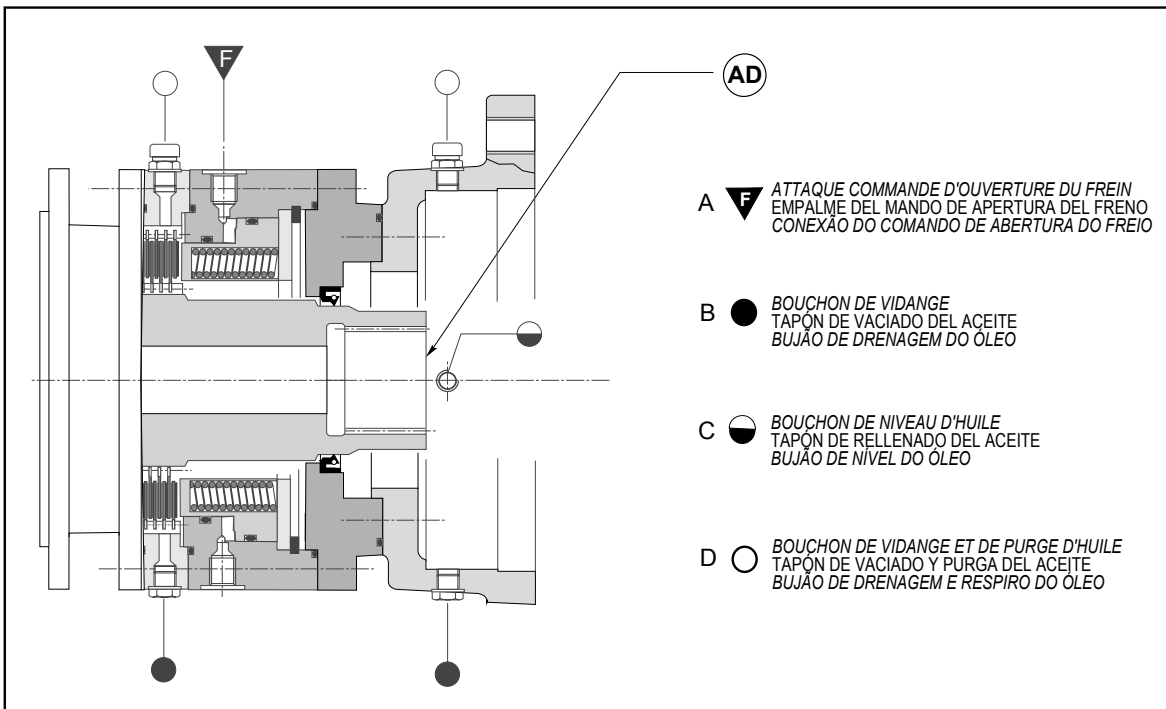
Os nossos freios atuam sob o impulso de uma série de molas com o torque de discos alternados fixos e móveis; o desbloqueio ocorre por efeito da pressão hidráulica no pistão. Apresentam, assim, um funcionamento "negativo"; devem ser empregados como freios de estacionamento, não para frenagem dinâmica.

Tais desempenhos, com margem de precisão de $\pm 10\%$, são sempre calculados com contrapressão igual a 0; caso contrário, o torque de frenagem será reduzido percentualmente na relação contrapressão/pressão mín. de abertura.

Recordamos que as altas velocidades de rotação podem gerar grandes aumentos de temperatura: nesses casos, entre em contato com o Serviço Técnico Comercial da BREVINI RIDOTTORI para obter conselhos adequados a respeito.

Esta linha de freios, montada em redutores para cabrestantes, do tipo "SMW", tem duas câmaras separadas: uma para os discos do freio com nível específico de óleo, a outra para a parte da entrada (lado do flange do motor), para manter lubrificada a conexão motor-freio (como mostrado no sistema).

Para a lubrificação dessas duas câmaras de freio aconselhamos óleos minerais resistentes ao calor e ao envelhecimento, com viscosidade ISO VG 32 e índice de viscosidade igual ou acima de 95. Os óleos hidráulicos em geral são adequados.



	Raccords / Empalmes / Engates			
	A	B	C	D
FLs960	M12 x 1,5	G 1/4	G 1/4	G 1/4

8. ENTRATA UNIVERSALE

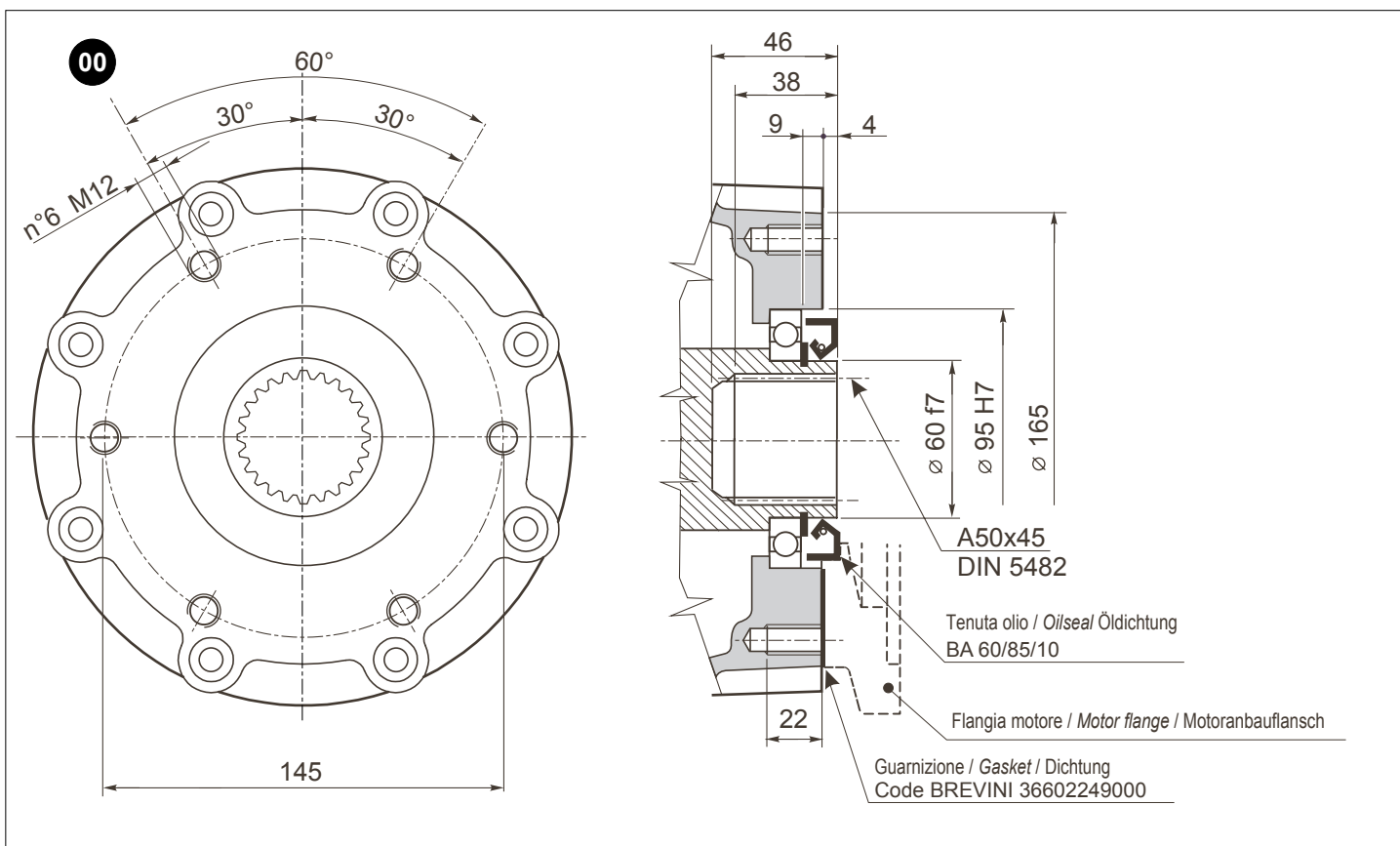
8. UNIVERSAL INPUT

8. UNIVERSALANTRIEB

L'entrata universale è una configurazione che, montata in ingresso ai riduttori (PWD - SLW), permette di accoppiare le più diverse tipologie di motorizzazioni tramite una flangia e un manicotto di adattamento appositi.

The universal input in a gearbox input configuration (PWD - SLW) that allows the largest possible number of different motors to be coupled to the gearbox using a special flange and adapter sleeve.

Der Universalantrieb ist eine Anordnung, die am Getriebeeingang montiert wird und die ermöglicht, die unterschiedlichsten Motortypen mithilfe eines Flansches oder einer Adapterhülse anzukoppeln.



8. ENTRÉE UNIVERSELLE

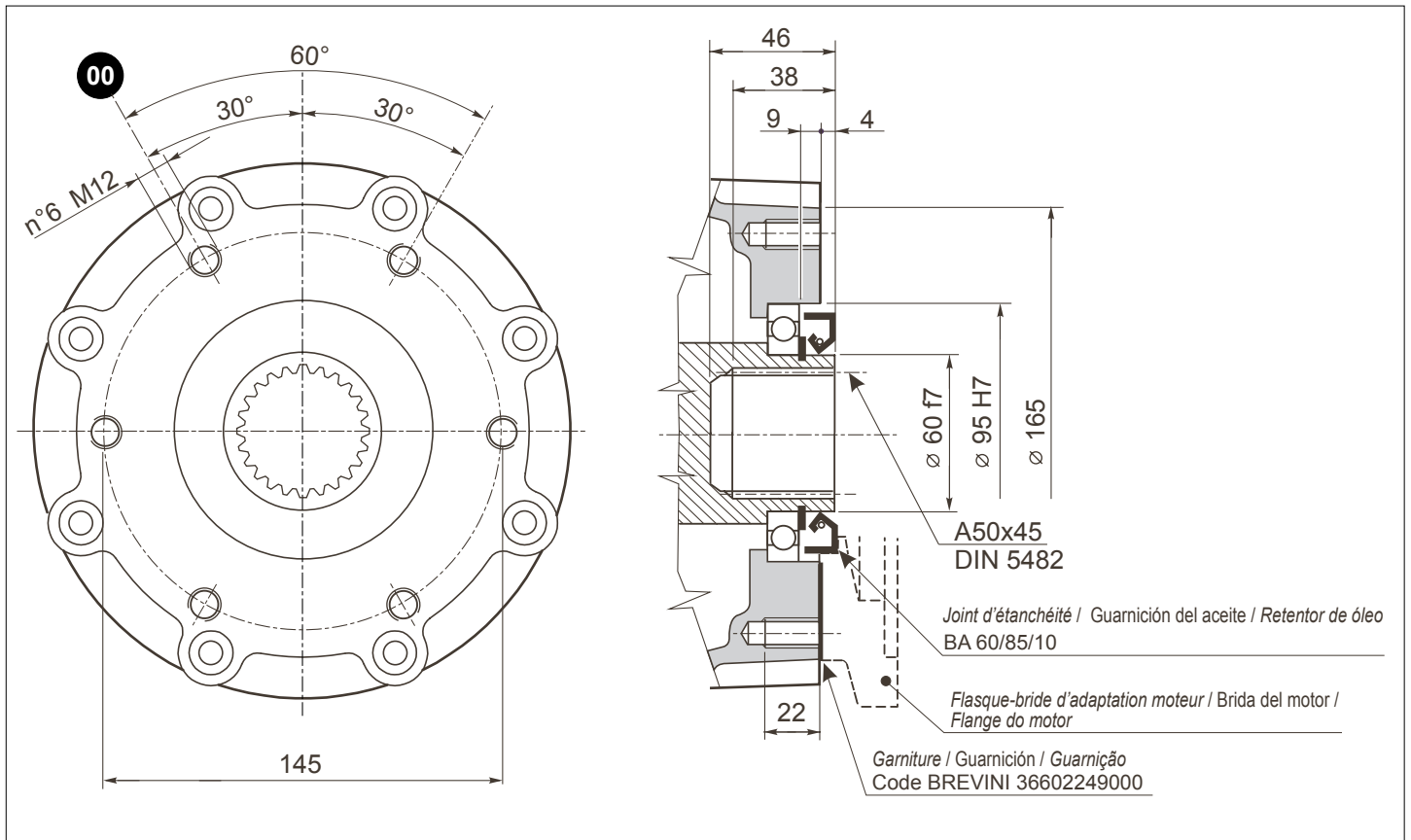
L'entrée universelle est une configuration qui, montée en entrée des réducteurs (PWD – SLW) permet d'accoupler les plus diverses typologies de motorisation par une flasque et un manchon d'adaptation ad hoc.

8. ENTRADA UNIVERSAL

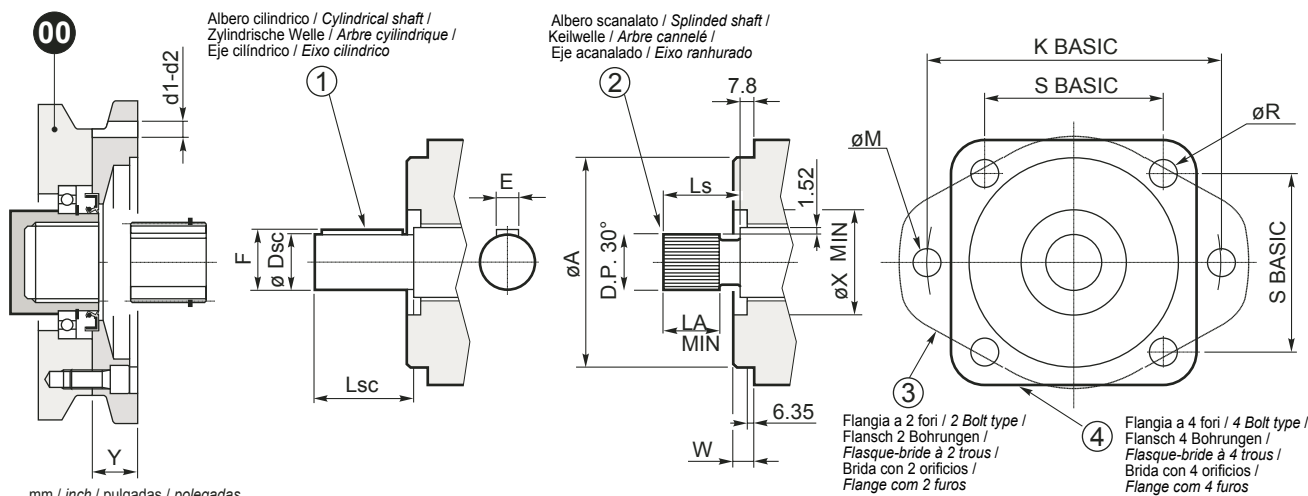
La entrada universal es un mecanismo que, montado en los reductores PDW o SLW, permite acoplar todo tipo de motores por medio de una brida y un manguito adaptador especiales.

8. ENTRADA UNIVERSAL

A entrada universal é uma configuração que, montada na entrada dos redutores, permite acoplar os mais diversos tipos de motores através de um flange e uma luva de adaptação adequados.



9. FLANGIATURA MOTORI SAE J 744C - NEMA - IEC
9. ADAPTORS FOR MOTORS SAE J 744C - NEMA - IEC
9. ANFLANSCHEN DER MOTOREN SAE J 744C - NEMA - IEC

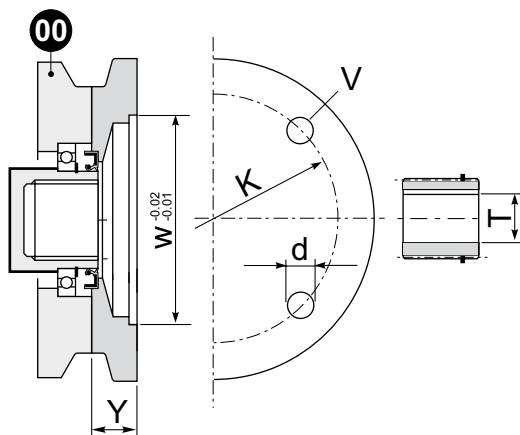


mm / inch / pulgadas / polegadas
 d1 = filettature metriche / metric thread / Metergewinde / filets métriques / rosca metrica / roscas métricas
 d2 = Filettature in pollici / thread in inches / Zollgewinde / filets en pouces / rosca en pulgadas / roscas en polegadas

SAE		Ø A	W	Ø X min.	K basic	Ø M	S basic	Ø R	Albero Scanalato / Splined shaft / Keil Welle / Arbre Cannelé / Eje Acanalado / Eixo Ranhurado				Albero Cilindrico / Cylindrical shaft / Zylindrische Welle / Arbre Cylindrique / Eje Cilindrico / Eixo Cilindrico			
									Nr. Denti No. of teeth Anz. Zähne Nbre Dents Dientes Nº dientes	30° D.P.	LS	LA min.	Ø DSC	LSC	F	E
A	mm.	82.55	6.35	-	106.4	13	75.22	-	9	16/32	24	7.6	15.88	24	17.6	4
	inch.	3.250	0.25	-	4.188	0.438	2.96	-			0.938	0.30	0.625	0.938	0.693	0.1563
B	mm.	101.6	9.65	50.8	146	14.3	89.8	14.3	13	16/32	33.3	10.2	22.22	33.3	24.95	6.35
	inch.	4.00	0.38	2.00	5.75	0.562	3.536	0.562			1.312	0.40	0.875	1.312	0.982	0.25
B-B	mm.	10.6	9.65	50.8	146	14.3	89.8	14.3	15	16/32	38.1	12.7	25.4	38.1	28.1	6.35
	inch.	4.00	0.38	2.00	5.75	0.562	3.536	0.562			1.50	0.50	1.00	1.50	1.106	0.25
C	mm.	127.0	12.7	63.5	181	17.5	114.5	14.3	14	12/24	47.6	15.2	31.75	47.6	35.2	7.8
	inch.	5.00	0.50	2.50	7.125	0.688	4.508	0.562			1.875	0.60	1.25	1.875	1.386	0.3125
C-C	mm.	127.0	12.7	63.5	181	17.5	114.5	14.3	17	12/24	54	17.8	38.1	54	42.25	9.525
	inch.	5.00	0.50	2.50	7.125	0.688	4.508	0.562			2.125	0.70	1.50	2.125	1.662	0.375
D	mm.	152.4	12.7	70	228.6	20.6	161.6	20.6	13	8/16	66.67	20.3	44.45	66.67	49.3	11.1
	inch.	6.00	0.50	2.75	9.00	0.812	6.364	0.812			2.625	0.80	1.75	2.625	1.947	0.4375
E	mm.	165.1	15.87	70	317.5	27	224.5	20.6	13	8/16	66.67	20.3	44.45	66.67	49.3	11.1
	inch.	6.50	0.625	2.75	12.50	1.062	8.839	0.812			2.625	0.80	1.75	2.625	1.941	0.4375

SAE	Y	No. Bolt	Codice d'ordinazione / Order code / Bestellnummer / Code de commande / Código para el pedido / Código de pedido					
			Flangia con d1 / Flange with d1 / Flansch mit d1 / Flasque-bride avec d1 / brida con d1 / Flange com d1			Flangia con d2 / Flange with d2 / Flansch mit d2 / Flasque-bride avec d2 / brida con d2 / Flange com d2		
			d1 Metrico / Metric / Metrisch / Métrique / Métrico / Métrico	Albero Scanalato Splined shaft Keil Welle Arbre Cannelé Eje Acanalado Eixo Ranhurado	Albero Cilindrico Cylindrical shaft Zylindrische Welle Arbre Cylindrique Eje Cilindrico Eixo Cilindrico	d2 Pollici / Inches / Zoll / Pouces / Pulgadas / Polegadas	Albero Scanalato Splined shaft Keil Welle Arbre Cannelé Eje Acanalado Eixo Ranhurado	Albero Cilindrico Cylindrical shaft Zylindrische Welle Arbre Cylindrique Eje Cilindrico Eixo Cilindrico
A	25	2 - 4	M10 T.U.15	61125502680	61125500900	3/8 0.59 min. Full Thread	61125502680	61125500900
B	25	2 - 4	M12 T.U.25	61125700580	61125700460	1/2 - 13 1.00 min. Full Thread	61125700580	61125700460
B - B	25	2 - 4	M12 T.U.25	61125701940	61125700500	1/2 - 13 1.00 min. Full Thread	61125701940	61143900460
C	28	2	M16 T.U.20	61101801480	61101800510	5/8 - 11 0.78 min. F.T.	61145301480	61145300510
		4	M14 T.U.20			1/2 - 13 0.78 min. F.T.		
C - C	79	2	M16 T.U.20	61101802540	61101801750	5/8 - 11 0.78 min. F.T.	61145302540	61145301750
		4	M14 T.U.20			1/2 - 13 0.78 min. F.T.		
D	93	2 - 4	M18 T.U.20	61103501930	61103501720	3/4 - 10 1.00 min. Full Thread	61147801930	61147801720
E	93	2 - 4	Ø 22 T.U.30	61118201930	61118201720	Ø 0.875 1.11 min.	61118201930	61118201720

9. FLASQUES POUR MOTEURS SAE J 744C - NEMA - IEC
 9. BRIDAS DE LOS MOTORES SAE J 744C - NEMA - IEC
 9. FLANGES DE MOTORES SAE J 744C - NEMA - IEC



NEMA								
Grandezza motore Motor size Motorgröße Grandeur moteur Tamaño del motor Tamanho do motor	Flange attacco motore Input flange adapter Motoranbauflansch Flasques-bridés pour fixation sur moteur Bridas del motor Flange engate motor					Manicotto Coupling Kupplung Manchon ou moyeu Manguito acoplamiento Luva acoplamento		Codice di ordinazione Order code Bestellnummer Code de commande Código para el pedido Código de pedido
						T		
	W	V	d	K	Y	Diametro Diameter Durchmesser Diámetro Diâmetro	Linguetta Key Passfeder Clavette Lengüeta Lingüeta	
143/145 TD	9	4	0.55	10	1.18	0.875	0.187	61135501060
182/184 TC	8.5	4	0.55	7.25	1.18	1.125	0.25	61130800070
182/184 TD	9	4	0.55	10	1.18	1.25	0.25	61135502200
210 TD	9	4	0.55	10	1.18	1.375	0.312	61135502500
213/215 TC	8.5	4	0.55	7.25	1.81	1.375	0.312	61130802500
Dimensioni in pollici / Dimensions in inches / Abmessungen in Zoll / Dimensions en pouces / Dimensiones en pulgadas / Dimensões em polegadas								
IEC								
63	95	4	9	115	20	11	4	61131602440
71	110	4	9	130	22	14	5	61115301300
80	130	4	11	165	27	19	6	61108801270
90	130	4	11	165	27	24	8	61108800760
100 / 112	180	4	14	215	28	28	8	61104600690
132	230	4	14	265	95	38	10	61116901520
Dimensioni metriche / Metric dimensions / Tedesco / Dimensions métriques / Medidas métricas / Dimensões métricas								

IT Oltre alle flangiature riportate in tabella sono disponibili altri modelli a richiesta.

EN Other flanges are available on request in addition to those shown in the table.

DE Neben den in der Tabelle aufgeführten Flanschadaptern sind weitere auf Anfrage erhältlich.

FR Aux flasques-bridés indiqués dans la table viennent s'ajouter d'autres modèles sur demande.

ES Además de las bridas indicadas en la tabla, Brevini Riduttori puede suministrar diferentes modelos bajo pedido.

BR Além dos flanges indicados na tabela, estão disponíveis outros modelos a pedido.

10. STATO DI FORNITURA

I riduttori sono verniciati esternamente con fondo epossidico sintetico blu "RAL 5010", salvo diverse disposizioni contrattuali. La protezione è idonea a resistere a normali ambienti industriali anche esterni, e a consentire ulteriori finiture con vernici sintetiche.

Nel caso si prevedano particolari condizioni ambientali aggressive, bisogna utilizzare delle verniciature speciali.

Le parti esterne lavorate del riduttore come piani di appoggio, centraggi ecc. vengono protetti con olio (tectyl) antiossidante. Le parti interne delle carcasse dei riduttori ed i cinematismi sono protette con olio antiossidante.

Tutti i riduttori, salvo diverse indicazioni contrattuali, vengono forniti senza lubrificazione; come indicato da un'apposita etichetta adesiva allegata al riduttore stesso per evidenziarne lo stato.

10. STATE OF SUPPLY

Unless stated otherwise in the contract of sale, gearboxes are supplied externally painted with a synthetic epoxy primer (RAL 5010 blue). This primer provides an adequate finish for normal industrial environments, even outdoors, and can be painted over with synthetic paints. Special protective paints should be applied if the gearbox is destined for use in particularly aggressive environments.

Machined external surfaces, e.g. mating surfaces and spigots etc. are coated with a protective anti-oxidant oil (tectyl). Internal casing surfaces and gear trains are also protected with anti-oxidant oil.

Unless stated otherwise in the contract of sale, all gearboxes are supplied without lubrication. This is shown by a special warning sticker attached to the gearbox.

10. LIEFERZUSTAND

Die Getriebe werden mit blauer Epoxydlackierung "RAL 5010", sofern nicht anders vereinbart, ausgeliefert. Diese schützt sie gegen äußere Einflüsse beim Einsatz unter normalen industriellen Raumbedingungen und eignet sich als Grundanstrich für das Finish mit synthetischem Lack.

Bei korrosionsfördernden Raumverhältnissen sind Speziallacke zu verwenden. Die äußeren bearbeiteten Getriebeteile wie die Enden der Hohlwellen und der Vollwellen, die Auflageflächen, Zentrierungen usw. sind mit Rostschutzöl (Tectyl) bestrichen, das auch auf den Getrieben im Gehäuse aufgetragen ist.

Sämtliche Getriebe werden, vorbehaltlich anderer Vereinbarungen, ungeschmiert geliefert (s. Aufkleber am Getriebe).

10. CONDITION DE LA FOURNITURE

Sauf dispositions contractuelles différentes, les réducteurs sont revêtus d'une couche de vernis synthétique bleu "RAL 5010".

Cette protection est apte à résister aux conditions de stockage normales, y compris celles externes et permet l'application d'autres couches de vernis synthétique.

Si des conditions de stockage difficiles sont prévues, il est nécessaire d'appliquer des vernis de protection spéciaux.

Les parties externes du réducteur ainsi que les extrémités des arbres creux ou non, les surfaces d'appui, les centrages etc. sont protégés avec de l'huile (Tectyl) antioxydante. L'intérieur des carters des réducteurs et les engrenages sont protégés avec de l'huile antioxydante.

Sauf dispositions contractuelles différentes, tous les réducteurs sont livrés sans lubrification comme indiqué par une étiquette adhésive spéciale accompagnant le réducteur.

10. CONDICIONES DE SUMINISTRO

Salvo que un acuerdo contractual disponga lo contrario, los reductores se entregan pintados por fuera con una base de barniz epoxídico sintético azul "RAL 5010". Esta base es resistente tanto en exteriores como en ambientes industriales normales y permite aplicar manos de acabado sintético.

Si el reductor se debe instalar en un entorno agresivo es preciso utilizar barnices especiales.

Las partes exteriores mecanizadas del reductor (superficies de apoyo, centrages, etc.) están protegidas con aceite antioxydante Tectyl.

El interior de la carcasa y las piezas móviles también están recubiertas con aceite antioxydante.

Salvo acuerdos especiales, todos los reductores se entregan sin lubricante, como indica la etiqueta pegada al reductor.

10. CONDIÇÃO DE FORNECIMENTO

Os redutores são pintados externamente com base epóxi sintética azul "RAL 5010", salvo disposições contratuais diferentes. A proteção é adequado para resistir a ambientes industriais normais, também externos, e para permitir acabamentos posteriores com tintas sintéticas.

Caso sejam previstas condições ambientais particularmente agressivas, será necessário utilizar tintas especiais.

As partes externas trabalhadas do redutor, como as extremidades dos eixos ocios e não, planos de apoio, centragens etc., são protegidas com óleo (tectyl) antioxydante. As partes internas das carcaças dos redutores e dos mecanismos são protegidas com óleo antioxydante.

Todos os redutores, salvo indicações contratuais diferentes, são fornecidos sem lubrificação; como indicado por uma etiqueta adesiva apropriada anexada ao próprio redutor para evidenciar sua condição.

11. LUBRIFICAZIONE

I riduttori Brevini vengono forniti privi di lubrificante; l'utilizzatore è tenuto ad effettuare il corretto riempimento prima della messa in moto della macchina.

Caratteristiche fondamentali degli oli

I parametri importanti da considerare quando si sceglie il tipo di olio sono:

- la viscosità alle condizioni nominali di funzionamento
- gli additivi

Lo stesso olio, deve lubrificare sia i cuscinetti che gli ingranaggi e tutti questi componenti convivono all'interno della stessa scatola, in condizioni di funzionamento diverse. Consideriamo i singoli parametri.

Viscosità

La viscosità nominale è riferita ad una temperatura di 40 °C, ma diminuisce velocemente all'aumentare della temperatura. Se la temperatura di funzionamento è compresa tra 50 °C e 70 °C, si può scegliere una viscosità nominale secondo la seguente tabella indicativa, scegliendo la viscosità più elevata quando si prevede la temperatura più alta.

n ₂ [rpm]	50 °C	70 °C
> 20	VG 150	VG 220
> 5	VG 220	VG 320
< 5	VG 320	VG 460

Particolare attenzione bisogna fare agli stadi in uscita molto carichi e con velocità molto basse (<1 giro/min). In questi casi bisogna ricorrere sempre ad oli con viscosità elevata e con una buona carica di additivazione Extreme Pressure (EP).

Additivi

Oltre ai normali additivi antischiuma ed antiossidanti, è importante utilizzare oli lubrificanti con additivi in grado di conferire proprietà EP (extremepressure) ed antiusura, secondo ISO 6743-6 L-CKC o DIN 51517-3 CLP.

Chiaramente quindi occorre ricercare prodotti con caratteristiche EP tanto più forti (tipo MOBILGEAR SHC) quanto più lenta è la velocità del riduttore.

E' opportuno ricordare che i composti chimici sostitutivi della lubrificazione idrodinamica, si formano a scapito della carica EP originale. Quindi, in presenza di velocità molto basse e carichi elevati, è importante rispettare gli intervalli di manutenzione per non deprimere eccessivamente le caratteristiche lubrificanti dell'olio.

11. LUBRICATION

Brevini gearboxes are supplied without lubricant therefore users must fill them correctly before starting up the machine.

Essential lubricant characteristics

The important parameters to consider when choosing the type of oil are:

- viscosity at nominal operating conditions
- additives

The oil must lubricate the bearings and the gears and all these components work inside the same box, in different operating conditions. We will consider the individual parameters.

Viscosity

Nominal viscosity is measured at a temperature of 40 °C, although it will rapidly decrease as the temperature rises. For operating temperatures from 50 °C to 70 °C, the nominal viscosity can be selected from the following table (selecting the highest viscosity value the higher the temperature expected).

11. SCHMIERUNG

Die Brevini - Getriebe werden ohne Schmieröl geliefert; der Benutzer muss dieselben vor der Inbetriebnahme der Maschine mit der vorschrittmäßigen Schmierölmenge füllen.

Grundlegende Schmieröleigenschaften

Bei der Schmierölauswahl sind die folgenden wichtige Parameter zu berücksichtigen:

- Viskosität bei Nennbetriebsbedingungen
- Additive

Dasselbe Öl muss sowohl Lager wie auch Zahnräder schmieren und diese Bauteile funktionieren zusammen in demselben Gehäuse unter unterschiedlichen Betriebsbedingungen. Nachfolgend werden die einzelnen Parameter kurz beschrieben.

Viskosität

Die Nennviskosität bezieht sich auf eine Temperatur von 40 °C und nimmt mit der Zunahme der Temperatur rasch ab. Liegt die Betriebstemperatur zwischen 50 °C und 70 °C, kann eine Nennviskosität laut folgender Tabelle gewählt werden, wobei bei sehr hoher Temperatur die höchste Viskosität zu wählen ist.

Special attention must be paid to output stages subject to heavy loads and very low speeds (<1 rpm). In such cases, use high viscosity oils with a high Extreme Pressure (EP) additive content.

Additives

In addition to the normal antifoaming and antioxidant additives, it is important to use lubricating oils with additives that provide EP (extreme pressure) and antiwear properties, according to ISO 6743-6 L-CKC or DIN 51517-3 CLP. Obviously products with EP characteristics that increase the slower the gearbox speed must be sought (such as MOBILGEAR SHC). It should be remembered that the chemical compounds replacing hydrodynamic lubrication are formed to the detriment of the original EP load. Therefore, with very low speeds and high loads it is important to respect the maintenance periods so as not to excessively diminish the lubricating characteristics of the oil.

Besonders vorsichtig muss man bei Abtriebsstufen unter hohen Lasten und mit niedriger Drehzahl (<1 U/min) sein. In diesen Fällen muss immer Schmieröl mit hoher Viskosität und einer ausreichenden Menge an E.P. Additiven eingesetzt werden.

Additive

Neben den normalen Entschäumern und Oxidationshemmern müssen Schmieröle E.P. Additive (Extrem-Pressure) und verschleißhemmende Wirkstoffe laut ISO 6743-6 L-CKC oder DIN 51517-3 CLP enthalten. Es ist offensichtlich, dass dabei Produkte mit E.P. Eigenschaften (Typ MOBILGEAR SHC) zu wählen sind, die um so ausgeprägter sein müssen, je langsamer die Getriebedrehzahl ist. Es wird daran erinnert, dass sich die chemischen Substitutionsverbindungen der hydrodynamischen Schmierung zu Lasten des ursprünglichen EP-Gehalts bilden. Es ist daher bei sehr niedrigen Drehzahlen und hohen Belastungen sehr wichtig, dass die Wartungszeiträume zur Vermeidung einer übermäßigen Verschlechterung der Schmieröleigenschaften genau eingehalten werden.

11. LUBRIFICATION

Les réducteurs Brevini sont livrés sans lubrifiant; Il incombe à l'utilisateur d'effectuer le remplissage correct avant la mise en service de la machine.

Caractéristiques fondamentales des lubrifiants

Les paramètres importants à considérer lors du choix du type de lubrifiant sont :

- la viscosité aux conditions nominales de fonctionnement
- les additifs ou dopes

La même huile doit pouvoir correctement lubrifier tant les roulements et que les engrenages et tous les composants renfermés dans le carter dans des conditions d'emploi différentes. Considérons à présent chacun des facteurs intervenant ici.

Viscosité

La viscosité nominale se rapporte à une température de 40 °C, mais elle diminue rapidement lorsque la température du réducteur s'élève. Si la température de fonctionnement est comprise entre 50 °C et 70 °C, il sera alors possible de choisir une viscosité nominale selon le tableau suivant, en choisissant la viscosité la plus élevée lorsque l'on prévoit la température d'emploi la plus élevée.

n_2 [rpm]	50 °C	70 °C
> 20	VG 150	VG 220
> 5	VG 220	VG 320
< 5	VG 320	VG 460

Il faut prêter une attention particulière aux étages en sortie très chargés et avec des vitesses très basses (<1 tr/min). Dans ces cas, il faut toujours recourir à des huiles avec une viscosité élevée et dopées EP extrême pression.

Additifs ou dopes

En plus des additifs antimousse et anticorrosion normaux, il est important d'utiliser d'autres huiles activées ou dopées [EP (extreme-pressure) et antiusure], selon la classification ISO 6743-6 L-CKC ou DIN 51517-3 CLP. Il est donc évident qu'il faut rechercher des produits dont les caractéristiques EP seront d'autant plus fortes (type MOBILGEAR SHC) que la vitesse de rotation du réducteur sera lente. Il est opportun de rappeler que : les composés chimiques de remplacement de la lubrification hydrodynamique se forment au détriment de la charge EP originale. En conséquence, dans le cas de vitesses très basses et de charges élevées, il est important de respecter les intervalles d'entretien pour éviter que les propriétés lubrifiantes de l'huile dégèrent.

11. LUBRICACIÓN

Los reductores Brevini se entregan sin lubricante; el usuario debe rellenar el reductor antes de ponerlo en funcionamiento.

Características fundamentales de los aceites

Los parámetros importantes a la hora de elegir un aceite son:

- la viscosidad en condiciones nominales de funcionamiento
- los aditivos.

El mismo aceite debe lubricar a los cojinetes y a los engranajes. Estos componentes coexisten dentro de la misma carcasa en condiciones de funcionamiento diferentes. Examinemos cada factor por separado.

Viscosidad

La viscosidad nominal se mide por convención a 40 °C pero baja rápidamente si aumenta la temperatura. Si la temperatura de funcionamiento está entre 50 y 70 °C se puede elegir una viscosidad nominal en la siguiente tabla. Si existe la posibilidad de que la temperatura suba hay que elegir una viscosidad más alta.

11. LUBRIFICAÇÃO

Os redutores Brevini são fornecidos sem lubrificante; o usuário deve efetuar o abastecimento correto antes da colocação da máquina em funcionamento.

Características fundamentais dos óleos

Os parâmetros importantes a serem considerados ao escolher o tipo de óleo são:

- a viscosidade nas condições nominais de funcionamento
- os aditivos

O próprio óleo, que deve lubrificar seja os coxins, seja as engrenagens e todos os componentes que convivem dentro da mesma caixa, em condições de funcionamento diferentes. Consideremos os parâmetros individuais.

Viscosidade

A viscosidade nominal refere-se a uma temperatura de 40 °C, mas diminui rapidamente com o aumento da temperatura. Se a temperatura de funcionamento estiver entre 50 °C e 70 °C, será possível escolher uma viscosidade nominal conforme a seguinte tabela indicativa, escolhendo-se a viscosidade mais elevada quando for prevista a temperatura mais elevada.

Cuando la velocidad de rotación de salida es muy baja (<1 rpm) y la carga es muy grande hay que prestar mucha atención. En estos casos se debe recurrir a aceites con alta viscosidad y alto contenido de aditivos Extreme Pressure (EP).

Aditivos

Además de los agentes antiespuma y antioxidantes convencionales, es importante que los aditivos añadan al lubricante propiedades EP (presión extrema) y antidesgaste, con arreglo a las normas ISO 6743-6 L-CKC o DIN 51517-3 CLP. Cuanto más baja es la velocidad del reductor, más elevadas deben ser las características EP del producto (puede utilizarse aceite MOBILGEAR SHC). Recuerde que: los compuestos químicos que reemplazan a la lubricación hidrodinámica se forman a expensas de la carga EP original. Por tanto, si las velocidades son muy bajas y las cargas muy altas hay que respetar el programa de mantenimiento para que el aceite no se degrade demasiado.

Deve-se prestar atenção especial aos estágios de saída muito carregados e com velocidades muito baixas (<1 rotação/min). Nesses casos será necessário recorrer sempre a óleos com viscosidade elevada e com uma boa carga de aditivos do tipo Extreme Pressure (EP).

Aditivos

Além dos aditivos normais antiespuma e antioxidante, é importante utilizar óleos lubrificantes com aditivos capazes de conferir propriedades EP (extrema pressão) e antidesgaste, conforme as normas ISO 6743-6 LCKC ou DIN 51517-3 CLP. É necessário, portanto, procurar produtos com características EP tanto mais fortes (tipo MOBILGEAR SHC) quanto mais lenta for a velocidade do redutor. É oportuno lembrar que os compostos químicos substitutivos da lubrificação hidrodinâmica formam-se em detrimento da carga EP original. Dessa forma, na presença de velocidades muito baixas e cargas elevadas, será importante respeitar os intervalos de manutenção para não deteriorar excessivamente as características lubrificantes do óleo.

Tipi di oli

Gli oli disponibili appartengono generalmente a tre grandi famiglie.

- 1) Oli minerali
- 2) Oli sintetici Poli-Alfa-Olefine
- 3) Oli sintetici Poli-Glicole

La scelta più appropriata è generalmente legata alle condizioni di impiego.

I riduttori non particolarmente caricati e con un ciclo di impiego discontinuo, senza escursioni termiche importanti, possono certamente essere lubrificati con olio minerale.

Nei casi di impiego gravoso, quando i riduttori saranno prevedibilmente caricati molto ed in modo continuativo, con conseguente prevedibile innalzamento della temperatura, è bene utilizzare lubrificanti sintetici tipo polialfaolefine (PAO).

Gli oli di tipo poliglicole (PG) sono da utilizzare strettamente nel caso di applicazioni con forti strisciamenti fra i contatti, ad esempio nelle viti senza fine. Debbono essere impiegati con grande attenzione poiché non sono compatibili con gli altri oli e sono invece completamente miscibili con l'acqua. Questo fenomeno è particolarmente pericoloso poiché non si nota, ma deprime velocemente le caratteristiche lubrificanti dell'olio.

Oltre a questi già menzionati, ricordiamo che esistono gli oli idraulici e gli oli per l'industria alimentare.

I primi vengono usati per il comando dei freni negativi. Per una maggiore tutela dell'ambiente sottolineiamo l'esistenza di alcuni tipi biodegradabili.

I secondi trovano specifico impiego nella industria alimentare in quanto sono prodotti speciali non nocivi alla salute.

Vari produttori forniscono oli appartenenti a tutte le famiglie con caratteristiche molto simili. Più avanti proponiamo una tabella comparativa tra le marche più note.

Contaminazione

Durante il normale funzionamento, a causa del rodaggio delle superfici, è inevitabile che si trasferiscano nell'olio delle microparticelle metalliche. Questa contaminazione, può accorciare la vita dei cuscinetti, mandando in avaria prematura il riduttore. Per limitare e controllare il fenomeno, senza ricorrere a frequenti e costosi cambi d'olio, occorre prevedere l'impiego di un opportuno sistema ausiliario di circolazione dell'olio. Con questo sistema, si ottiene il doppio vantaggio di controllare il livello di contaminazione con l'impiego di appositi filtri e di stabilizzare la temperatura di funzionamento al livello più adeguato per garantire la viscosità voluta. Infatti, può succedere che la capacità termica specifica del riduttore è insufficiente a garantire un livello di temperatura di funzionamento corretto e stabile. Vedremo più avanti i sistemi ausiliari disponibili presso la Brevini Riduttori. Per problemi di lubrificazione di riduttori destinati a impieghi particolari sia per la tipologia costruttiva, sia per i parametri di funzionamento, è consigliabile contattare il servizio Tecnico-Commerciale Brevini.

Types of oils

The oils available generally belong to three big families.

- 1) Mineral oils
- 2) Poly-Alpha-Olefin synthetic oils
- 3) Poly-Glycol synthetic oils

The most suitable choice generally depends on the relative conditions of use.

Gear units not subject to significant loads, with non-continuous operating cycles and no major temperature surges/drops can obviously be lubricated with mineral oil lubricants.

In cases of heavy use, when the gear units are very loaded and in a continuous way, with resultant temperature increase, it is best to use polyalphaolefin synthetic lubricants (PAO).

Polyglycol oils (PG) are to be used strictly in the case of applications with heavy sliding between contacts, e.g. in worms. They must be employed with great care since they are not compatible with the other oils but are completely mixable with water. This phenomenon is particularly dangerous, since it is not noticed, but rapidly diminishes the lubricating characteristics of the oil.

In addition to the above, there are also hydraulic oils and oils for the food industry. The former are used for the command of negative brakes. For better environmental protection there are several biodegradable types.

The latter are used specifically in food industry applications being special products that present no risk to human health. Various producers supply oils belonging to all the families with very similar characteristics. A comparison table of the best known brands is given later on.

Contamination

During normal operation, due to running-in of the surfaces, metallic microparticles will inevitably form in the oil. This contamination can shorten the life of the bearings, resulting in early breakdown of the gear unit. To limit and control this phenomenon, without resorting to frequent and costly oil changes, a suitable auxiliary oil circulating system must be provided. This system offers the dual advantage of controlling the level of contamination with the use of special filters and stabilizing the operating temperature at a level more suitable for guaranteeing the required viscosity.

In fact, the specific thermal capacity of the gear unit is sometimes insufficient to ensure a correct and stable operating temperature level. The auxiliary systems available from Brevini Riduttori will be described later on. For lubrication problems with gear units intended for particular uses, for construction type and operating parameters, it is advisable to contact the Brevini Technical Service.

Schmierölsorten

Die verfügbaren Ölsorten gehören allgemein zu drei großen Familien

- 1) Mineralöl
- 2) Synthetische Poly-Alpha-Olefin-Öle
- 3) Synthetische Polyglykolöle

Die Auswahl hängt im Allgemeinen von den Einsatzbedingungen ab.

Getriebe, die nicht im Dauerbetrieb laufen und keinen großen Belastungen und großen Temperaturschwankungen ausgesetzt sind, können problemlos mit Mineralölen geschmiert werden. Bei Einsatz unter erschwerten Bedingungen, bei denen die Getriebe voraussichtlich hohen Lasten im Dauerbetrieb mit der entsprechenden voraussehbaren Temperaturerhöhung ausgesetzt sind, ist es angebracht, synthetische Poly-Alpha-Olefin-Öle (PAO) zu verwenden.

Die Poly-Glykolöle (PG) werden in Anwendungen benutzt, in denen starke Gleitreibungen zwischen den Kontaktflächen auftreten, wie z. B. in Schnecken. Bei ihrer Anwendung ist sehr sorgfältig vorzugehen, da sie mit anderen Schmierölen unverträglich, aber voll mit Wasser vermischbar sind. Das ist besonders gefährlich, weil es unbemerkt erfolgt und sehr schnell die Schmiereigenschaften des Öls verschlechtert. Neben den erwähnten Ölen gibt es noch Hydrauliköl und Öle für die Lebensmittelindustrie. Die ersteren werden auf Negativbremsen eingesetzt. Zum Umweltschutz weisen wir auf einige biologisch abbaubare Ölsorten hin. Die zweiten werden von der Lebensmittelindustrie verwendet, da sie nicht gesundheitsschädlich sind. Einige Hersteller liefern Schmieröle, die allen Familien mit sehr ähnlichen Merkmalen angehören. An anderer Stelle finden Sie eine Vergleichstabelle der bekanntesten Ölmarken.

Verschmutzung

Während des normalen Betriebs entstehen durch den Abrieb der Oberflächen Mikrometallpartikel im Öl. Diese Verschmutzung kann die Lebensdauer der Lager verkürzen und zu einem Ausfall des Getriebes führen. Zur Einschränkung dieser Erscheinung ohne häufigen und kostspieligen Ölwechsel ist der Einbau einer zusätzlichen Filteranlage des Schmieröls empfehlenswert.

Diese Anlage bietet den doppelten Vorteil, einerseits den Grad der Ölverschmutzung zu reduzieren und andererseits die Betriebstemperatur auf einer für die gewünschte Viskosität geeigneten Temperaturstufe zu stabilisieren. Es kann mitunter der Fall eintreten, dass die spezifische Wärmeleistung des Getriebes nicht ausreicht, eine korrekte und stabile Stufe der Betriebstemperatur zu gewährleisten. An anderer Stelle werden die bei Brevini Riduttori verfügbaren Hilfssysteme beschrieben. Wenden Sie sich bei Schmierproblemen von Getrieben, die sowohl bauseitig wie auch aufgrund der Betriebsparameter für besondere Anwendungen vorgesehen sind, direkt an die technische Verkaufsberatung Brevini.

Types des huiles

Les huiles disponibles appartiennent généralement à trois grandes familles.

- 1) Huiles minérales
- 2) Huiles synthétiques polyalphaoléfinas (PAO)
- 3) Huiles synthétiques polyglycoles (PG)

Le choix le plus adapté est généralement lié aux conditions d'emploi.

Les réducteurs assez peu chargés et avec un cycle de fonctionnement discontinu, sans variations de température importantes, peuvent certainement être lubrifiés à l'huile minérale. Dans des conditions d'utilisation sévères, à savoir lorsque les engrenages sont très chargés et de manière continue, avec comme probable conséquence l'élévation de température, il convient d'utiliser des lubrifiants synthétiques type polyalphaoléfine (PAO). Les huiles de type polyglycoles (PG) conviennent particulièrement aux applications présentant d'importants frottements aux points de contact, comme par exemple dans les vis sans fin. Elles doivent être employées avec beaucoup de précautions, puisqu'elles ne sont pas compatibles avec les autres huiles et sont par contre totalement miscibles avec l'eau. Ce phénomène est d'autant plus dangereux qu'il n'est pas visible et dégrade rapidement les qualités de l'huile. En sus de ces types déjà mentionnés, il est bon de rappeler qu'il existe des huiles hydrauliques et des huiles pour l'industrie alimentaire. Les premiers sont employés pour la commande des freins négatifs. Il est bon d'indiquer ici l'existence de certains types biodégradables qui préservent le milieu naturel. Les seconds conviennent à l'industrie alimentaire, car il s'agit de produits spéciaux qui ne sont pas nuisibles à la santé. Noter que différents fabricants fournissent des huiles appartenant à toutes les familles avec des caractéristiques très similaires. Plus en avant, vous trouverez un tableau de comparaison des marques les plus connues.

Contamination

Pendant le fonctionnement normal, à cause du rodage des surfaces, il est inévitable que des microparticules métalliques se transfèrent dans l'huile. Cette contamination peut diminuer la durée de vie des roulements et entraîner la défaillance prématurée du réducteur. Pour limiter et contrôler le phénomène, sans toutefois recourir à des renouvellements d'huile fréquents et onéreux, il faut prévoir l'emploi d'un système auxiliaire de circulation de l'huile. Ce système présente le double avantage de pouvoir contrôler le niveau de contamination à l'aide de filtres spécifiques et de pouvoir stabiliser la température de fonctionnement au niveau le plus adapté pour garantir la viscosité voulue. En fait, il se peut que la puissance thermique spécifique du réducteur soit insuffisante à garantir un degré de température de fonctionnement correct et stable. Nous donnerons plus en avant les systèmes auxiliaires disponibles chez Brevini Riduttori. Pour les problèmes de lubrification des réducteurs destinés à des applications particulières, tant pour le type de construction que pour les paramètres de fonctionnement, il est préférable de prendre contact avec le service technico-commercial Brevini.

Tipos de aceites

Los aceites se agrupan en tres grandes familias.

- 1) Aceites minerales
- 2) Aceites sintéticos polialfaolefinas
- 3) Aceites sintéticos poliglicoles

El criterio de selección más adecuado toma en cuenta las condiciones de empleo.

Los reductores que no soportan una carga particularmente grande y se someten a ciclos de trabajo discontinuos sin variaciones térmicas significativas pueden utilizar un aceite mineral. La carga de los reductores para usos severos suele ser muy grande y continua, por lo que la temperatura tiende a subir. En estos casos se recomienda utilizar polialfaolefinas (PAO).

Los poliglicoles (PG) se deben utilizar solamente cuando el rozamiento es intenso, como por ejemplo en los tornillos sin fin. Hay que manejarlos con precaución porque son completamente solubles en agua pero también incompatibles con otros aceites. Este fenómeno es imperceptible pero muy peligroso porque degrada rápidamente al lubricante. Además de los mencionados, existen aceites hidráulicos y aceites especiales para la industria alimentaria.

Los primeros se utilizan para los frenos negativos. Los biodegradables contribuyen a proteger el medioambiente. Los segundos se emplean en la industria de la alimentación porque no son nocivos para la salud.

Existen varios fabricantes que disponen de aceites con características similares en cada una de las familias. Más adelante se incluye una tabla comparativa de las marcas más conocidas.

Contaminación

El rodaje de las superficies durante el funcionamiento normal hace que las microparticulas metálicas migren inevitablemente hacia el aceite. Este tipo de contaminación acorta la vida de los rodamientos y puede determinar una avería prematura del reductor. Para limitar el fenómeno, en lugar de recurrir a frecuentes y costosos cambios de aceite hay que instalar un circuito auxiliar de circulación.

Esta solución tiene dos ventajas: los filtros reducen la contaminación y la temperatura de funcionamiento se estabiliza en un valor que asegura la viscosidad necesaria. Puede suceder que la capacidad térmica específica del reductor no alcance a garantizar una temperatura de funcionamiento adecuada y estable. Más adelante se suministra la lista de sistemas auxiliares de la gama Brevini Riduttori.

Para resolver cualquier problema relacionado con la lubricación de reductores para usos especiales (construcción del circuito, ajuste, etc.) se aconseja contactar con el servicio técnico de Brevini Riduttori.

Tipos de óleo

Os óleos disponíveis pertencem geralmente a três grandes famílias.

- 1) Óleos minerais
- 2) Óleos sintéticos polialfaolefinas
- 3) Óleos sintéticos poliglicóis

A escolha mais apropriada é geralmente ligada às condições de emprego.

Os redutores não particularmente sujeitos a cargas elevadas e com um ciclo de trabalho descontínuo sem amplitudes térmicas relevantes podem certamente ser lubrificados com óleo mineral. Nos casos de emprego rigoroso, quando os redutores forem provavelmente

sujeitos a cargas muito elevadas e de modo contínuo, com o conseqüente e previsível aumento da temperatura, será melhor utilizar lubrificantes sintéticos do tipo polialfaolefinas (PAO).

Os óleos de tipo poliglicol (PG) devem ser utilizados especificamente no caso de aplicações com forte atrito entre os contatos, por exemplo, nos parafusos sem fim. Devem ser empregados com muita atenção porque não são compatíveis com os outros óleos e são, ao contrário, completamente misturáveis com a água. Esse fenômeno é particularmente perigoso porque não é observado, mas reduz rapidamente as características lubrificantes do óleo. Além desses já mencionados, lembramos que existem os óleos hidráulicos e os óleos para a indústria alimentícia. Os primeiros são usados para o comando dos freios negativos. Para uma maior proteção do meio ambiente, ressaltamos a existência de alguns tipos biodegradáveis. Os últimos encontram emprego específico na indústria alimentícia pois são produtos especiais não nocivos à saúde. Vários produtores fornecem óleos pertencentes a todas as famílias com características muito semelhantes. Mais adiante propomos uma tabela comparativa entre as marcas mais conhecidas.

Contaminação

Durante a operação normal, em função da lapidação das superfícies, é inevitável a transferência de microparticulas metálicas para a água. Essa contaminação pode reduzir a vida útil dos coxins, provocando a avaria prematura do reductor. Para limitar e controlar o fenômeno, sem recorrer a freqüentes e custosas trocas de óleo, é necessário prever o emprego de um sistema auxiliar apropriado de circulação do óleo. Com esse sistema se obtém uma dupla vantagem, de controlar o nível de contaminação com o emprego de filtros apropriados e estabilizar a temperatura de funcionamento ao nível mais adequado para garantir a viscosidade desejada. Efetivamente, a capacidade térmica específica do reductor pode ser insuficiente para garantir um nível de temperatura de funcionamento correto e estável. Veremos mais adiante os sistemas auxiliares disponíveis junto a Brevini Riduttori.

Para resolver problemas de lubrificação de redutores destinados a empregos particulares, seja pelo tipo construtivo, seja pelos parâmetros de funcionamento, é aconselhável entrar em contato com o Serviço Técnico Comercial da Brevini.

A questo proposito ricordiamo che la Brevini Riduttori si avvale di un accordo tecnico con la Exxon Mobil in base al quale si può avere sia una consulenza preventiva mirata all'applicazione, sia il monitoraggio di applicazioni lubrificate con prodotti MOBIL.

Cambio Olio

Il cambio dell'olio nei riduttori deve essere effettuato per la prima volta dopo 50-100 ore di funzionamento e successivamente ogni 2500 ore o almeno ogni 12 mesi. A seconda delle effettive condizioni di funzionamento, questi periodi possono essere variati caso per caso.

Per evitare il depositarsi della morchia, l'olio dovrebbe essere cambiato a riduttore caldo. È consigliabile un controllo almeno mensile del livello.

Nel caso si notasse che più del 10% del volume del lubrificante deve essere rabboccato, consigliamo di verificare bene se esistono eventuali perdite d'olio nel gruppo. Si deve evitare di mescolare oli di tipo diverso, sia della stessa marca che di marche differenti tra loro. Evitare comunque di miscelare oli minerali con sintetici.

Lubrificazione SLW e SMW:

Dove si utilizzino riduttori Brevini del tipo "SLW e SMW", bisogna prevedere i tubi esterni all'organo per il controllo della lubrificazione, ed il carico e lo scarico olio, come da figura sotto; tali tubi devono essere fissati alla struttura dell'organo con appositi ferma-tubo.

Su questi tipi di riduttori sono presenti n° 3 ingrassatori a 120° che servono per ingrassare gli anelli di tenuta radiale, come da figura sotto; tali anelli di tenuta devono essere tenuti costantemente ingrassati utilizzando un grasso "lunga vita"

ATTENZIONE: i riduttori tipo SLW ed SMW non possono essere usati con oli del tipo "PG".

In this respect, Brevini Riduttori has a technical agreement with Exxon Mobil for having preventive advice for the specific application, and the monitoring of applications lubricated with MOBIL products.

Oil changes

Change the oil after the first 50 to 100 hours of operation. Subsequently change the oil every 2500 hours of operation, or at least once every 12 months. These intervals may be varied on a case by case basis to suit specific operating conditions.

Always change the oil when the gearbox is hot, to prevent sludge from depositing inside the casing. Check the oil level in the gearbox at least once a month.

If more than 10% the total volume of oil has to be added to top up the gearbox, inspect the gearbox carefully for leaks. Never mix different types of oil, even from the same manufacturer. It is especially important to avoid mixing mineral oil with synthetic oil.

SLW and SMW gearbox lubrication:

Brevini SLW and SMW gearboxes must be fitted with tubes to permit the lubricant to be checked, filled and drained from outside the winch, as shown in the figure below. These tubes must be fixed to the frame of the winch using suitable clamps.

SLW and SMW gearboxes have 3 grease nipples arranged at 120° intervals around the casing, to lubricate the radial seal rings. See the figure below. It is essential to keep these seal rings permanently lubricated with long-life grease.

WARNING: SLW and SMW gearboxes must not be used with PG type oils.

In diesem Zusammenhang dürfen wir erwähnen, dass Brevini Riduttori eine technische Vereinbarung mit Exxon Mobil abgeschlossen hat, die Ihnen eine gezielte Anwendungsberatung wie auch die Überwachung von Schmieranwendungen mit Produkten MOBIL ermöglicht.

Ölwechsel

Der erste Ölwechsel des Getriebes muss nach 50-100 Betriebsstunden und danach jeweils alle 2500 Stunden bzw. mindestens alle 12 Monate vorgenommen werden. Je nach den spezifischen Betriebsbedingungen können diese Abstände auch von Fall zu Fall verändert werden.

Um die Bildung von Ölschlamm zu vermeiden, sollte das Öl bei betriebswarmem Getriebe gewechselt werden. Es empfiehlt sich, mindestens eine monatliche Kontrolle des Ölstandes vorzunehmen.

Wenn mehr als 10% der Gesamtfüllmenge fehlt, sollte das Getriebe auf Leckstellen überprüft werden. Es ist zu vermeiden, verschiedene Ölarten sowohl ein und derselben Marke als auch unterschiedlicher Marken miteinander zu vermischen. Auf jeden Fall ist die Vermischung von Mineralöl mit synthetischem Öl zu vermeiden.

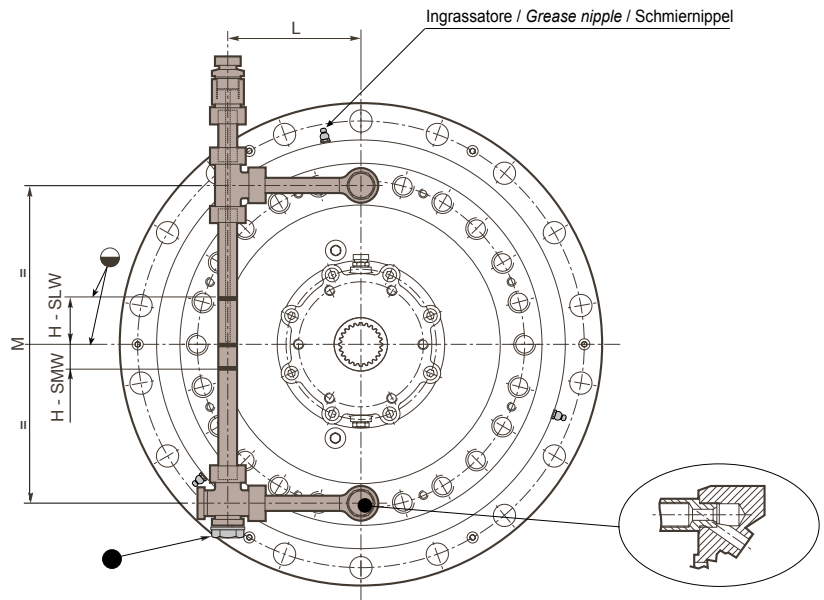
Schmierung der SLW- und SMW-Getriebe:

Beim Einsatz der Brevini-Getriebe des Typs „SLW und SMW“ müssen an der Winde die externen Leitungen für die Schmierkontrolle, die Ölbefüllung und den Ölablass angebracht werden (siehe nachfolgende Abb.). Diese Leitungen sind mittels speziellen Leitungshaltern an der Winde zu befestigen.

An diesen Getriebetypen sind drei, jeweils um 120° versetzte Schmiernippel für die Schmierung der Radial-Dichtringe vorhanden, siehe nachfolgende Abbildung. Diese Dichtringe müssen immer ausreichend mit „Langzeitöl“ geschmiert sein.

ACHTUNG: Die Untersetzungsgetriebe des Typs SLW und SMW dürfen nicht mit der Ölorte „PG“ verwendet werden.

	H ±5 mm.	L (mm.)	M (mm.)
SLW4003	55	185	370
SLW6003	60	215	430
SLW8503	60	230	470
SMW12004	5	325	605
SMW18004	5	325	610
SMW25004	5	400	780
SMW35004	5	400	790



A ce propos, il est bon de rappeler que Brevini Riduttori a conclu un accord technique avec Exxon Mobil pour permettre d'offrir un service à la fois de consultation préventive visée à l'application et de suivi (monitorage) d'applications lubrifiées avec des produits MOBIL.

Vidange de l'huile

La première vidange des réducteurs, pour renouveler l'huile, doit être effectuée après 50-100 heures de fonctionnement, puis toutes les 2 500 heures ou au moins toutes les années. Ces périodicités peuvent être modifiées au cas par cas suivant les conditions de fonctionnement effectives. Pour éviter tous dépôts de cambouis, la vidange devrait être effectuée réducteur chaud. Il est préférable de contrôler le niveau au moins une fois par mois. En cas d'appoint nécessaire de plus de 10% du volume total, il convient de s'assurer de la présence ou non de fuites. Éviter de mélanger des types d'huile différents non seulement de la même marque, mais aussi de marques différentes. Éviter de mélanger des huiles minérales avec des lubrifiants de synthèse.

Lubrification SLW et SMW:

Dans le cas d'utilisation des réducteurs Brevini de types "SLW et SMW", il faut prévoir des tubes passant à l'extérieur du treuil pour le contrôle de la lubrification et le remplissage et la vidange comme indiqué en figure ci-dessous; ces tubes seront fixés à la structure du treuil avec des colliers appropriés ou maintenus par tout autre moyen approprié. Ces types de réducteurs sont munis de 3 graisseurs tiercés à 120° pour lubrifier les bagues d'étanchéité radiales comme indiqué en figure ci-dessous; ces joints d'étanchéité doivent être maintenus constamment lubrifiés en utilisant de la graisse "long life".

ATTENTION : les réducteurs type SLW et SMW ne peuvent pas être utilisés avec des huiles du type « PG ».

Se recuerda que Brevini Riduttori ha estipulado un acuerdo técnico con Exxon Mobil en virtud del cual el cliente puede adquirir asesoramiento para la futura aplicación o bien un servicio de monitoreo de las aplicaciones lubricadas con productos MOBIL.

Cambio de aceite

El primer cambio de aceite del reductor se debe efectuar a las 50-100 horas de funcionamiento. Los sucesivos se realizarán cada 2500 horas o como mínimo cada 12 meses. Estos períodos pueden variar de acuerdo con las condiciones efectivas de funcionamiento. Para evitar que se depositen los turbios, el aceite se debe cambiar mientras el reductor está caliente. El nivel del aceite se debe revisar como mínimo una vez por mes. Si hay que añadir más del 10% del volumen total es muy probable que haya fugas: revisar el conjunto. No mezclar distintos tipos de aceite, cualesquiera que sean las marcas. Sobre todo, no mezclar aceites minerales y sintéticos.

Lubrificación de SLW y SMW:

Si se utilizan reductores Brevini SLW o SMW, es necesario instalar los tubos fuera del cabrestante para controlar la lubricación y la carga y descarga del aceite, como en la figura siguiente. Fijar los tubos a la estructura del cabrestante con abrazaderas. Estos tipos de reductores tienen tres engrasadores a 120° que permiten lubricar los anillos de estanqueidad radiales, como se ilustra más abajo. Los anillos de estanqueidad deben mantenerse constantemente lubricados con grasa de larga vida.

ATENCIÓN: los reductores SLW y SMW no se pueden utilizar con aceites tipo PG.

A esse propósito, lembramos que a Brevini Riduttori se vale de um acordo técnico com a Exxon Mobil com base no qual é possível haver uma consultoria preventiva dirigida à aplicação e o monitoramento de aplicações lubrificadas com produtos MOBIL.

Troca de óleo

A troca do óleo nos redutores deve ser efetuada pela primeira vez após 50-100 horas de funcionamento e, posteriormente, a cada 2.500 horas ou pelo menos a cada 12 meses. Conforme as condições de funcionamento efetivas, esses períodos poderão variar de um caso para outro. Para evitar o depósito da lama, o óleo deverá ser trocado com o reductor quente. É aconselhável um controle pelo menos mensal do nível do óleo. Caso seja observado que mais de 10% do volume do lubrificante deve ser reabastecido, aconselhamos verificar bem se existem eventuais vazamentos de óleo no conjunto. É necessário evitar misturar óleos de tipo diferente, seja da mesma marca, seja de marcas diferentes. Evitar de qualquer forma misturar óleos minerais com óleos sintéticos.

Lubrificação SLW e SMW:

Caso sejam utilizados reductores Brevini dos tipos "SLW e SMW", será necessário prever tubos externos ao guincho para o controle da lubrificação, a carga e a descarga do óleo, como indicado na figura abaixo; esses tubos deverão ser fixados à estrutura do guincho com abraçadeiras específicas. Nesses tipos de reductor há 3 engraxadores a 120° que servem para engraxar os anéis de retenção radial, como indicado na figura abaixo; Esses anéis de retenção devem ser mantidos constantemente engraxados com a utilização de uma graxa de "longa duração".

ATENÇÃO: os reductores dos tipos SLW e SMW não podem ser usados com óleos do tipo "PG".

	H ±5 mm.	L (mm.)	M (mm.)
SLW4003	55	185	370
SLW6003	60	215	430
SLW8503	60	230	470
SMW12004	5	325	605
SMW18004	5	325	610
SMW25004	5	400	780
SMW35004	5	400	790

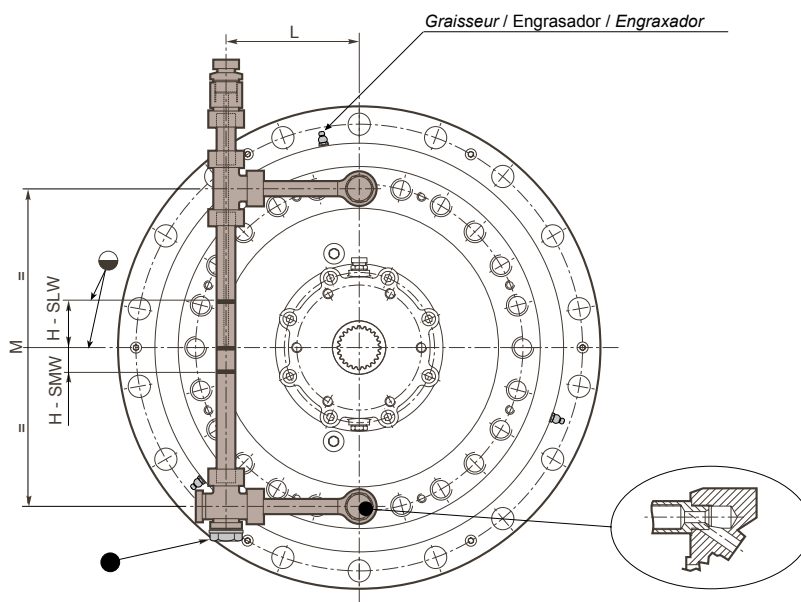


Tabella oli lubrificanti
Lubricant table
Tabelle der Schmieröle

Table des lubrifiants
Tabla de aceites
Tabela de óleos

Produttore Manufacturer Hersteller Marque Fabricante Produtor	Oli Minerali Mineral oils Mineralöle Huiles minérales Aceites minerales Óleos minerais			Oli sintetici polialfaolefine (PAO) Poly-alpha-olefin (PAO) synthetic oils Synthetische Poly-Alpha-Olefin-Öle (PAO) Huiles synthétiques polyalphaoléfinas (PAO) Aceites sintéticos de polialfaolefinas (PAO) Óleos sintéticos polialfaolefinas (PAO)			Oli sintetici poliglicoli (PG) Polyglycol (PG) synthetic oils Synthetische Polyglykolöle (PG) Huiles synthétiques polyglycoles (PG) Aceites sintéticos de poliglicol (PG) Óleos sintéticos poliglicol (PG)		
	ISO VG 150	ISO VG 220	ISO VG 320	ISO VG 150	ISO VG 220	ISO VG 320	ISO VG 150	ISO VG 220	ISO VG 320
ADDINOL	Transmission oil CIP 150	Transmission oil CIP 220	Transmission oil CIP 320	Eco Gear 150 S	Eco Gear 220 S	Eco Gear 320 S	Luboil RS 150	Luboil RS 220	--
AGIP	Blasia 150	Blasia 220	Blasia 3200	--	Blasia SX 220	Blasia SX 320	Blasia S 150	Blasia S 220	Blasia S 320
ARAL	Degol BG 150 Plus	Degol BG 220 Plus	Degol BG 320 Plus	Degol PAS 150	Degol PAS 220	Degol PAS 320	Degol GS 150	Degol GS 220	Degol GS 320
BP	Energol GR - XP 150	Energol GR - XP 220	Energol GR - XP 320	Eversyn EXP 150	Eversyn EXP 220	Eversyn EXP 320	Eversyn SG - XP 150	Eversyn SG - XP 220	Eversyn SG - XP 320
CASTROL	Alpha SP 150	Alpha SP 220	Alpha SP 320	Alphasyn EP 150	Alphasyn EP 220	Alphasyn EP 320	Alphasyn PG 150	Alphasyn PG 220	Alphasyn PG 320
CEPSA	Energranajes HP 150	Energranajes HP 220	Energranajes HP 320	Energranajes HPX 150	Energranajes HPX 220	Energranajes HPX 320	Energranajes HPS 150	Energranajes HPS 220	Energranajes HPS 320
CHEVRON	Ultra Gear 150	Ultra Gear 220	Ultra Gear 320	Tegra Synthetic Gear 150	Tegra Synthetic Gear 220	Tegra Synthetic Gear 320	HiPerSYN 150	HiPerSYN 220	HiPerSYN 320
DEA	Falcon 150	Falcon 220	Falcon 320	Intor 150	Intor 220	Intor 320	Polydea 150	Polydea 220	Polydea 320
ERG	Roxin S EP 150	Roxin S EP 220	Roxin S EP 320	--	--	--	--	--	--
ESSO	Spartan EP 150	Spartan EP 220	Spartan EP 320	Spartan S EP 150	Spartan S EP 220	Spartan S EP 320	Glycolube 150	Glycolube 220	Glycolube 320
FUCHS	Renolin CKC 150	Renolin CKC 220	Renolin CKC 320	Renolin Unisyn CKC 150	Renolin Unisyn CKC 220	Renolin Unisyn CKC 320	Renolin PG 150	Renolin PG 220	Renolin PG 320
LUBRITECH	Gearmaster CLP 150	Gearmaster CLP 220	Gearmaster CLP 320	Gearmaster SYN 150	Gearmaster SYN 220	Gearmaster SYN 320	Gearmaster PGP 150	Gearmaster PGP 220	Gearmaster PGP 320
KLÜBER	Klüberoil GEM 1-150	Klüberoil GEM 1-220	Klüberoil GEM 1-320	Klübersynth EG 4-150	Klübersynth EG 4-220	Klübersynth EG 4-320	Klübersynth GH 6-150	Klübersynth GH 6-220	Klübersynth GH 6-320
LUBMARINE	Epona Z 150	Epona Z 220	Epona Z 320	--	Epona SA 220	Epona SA 320	--	--	--
MOBIL	Mobilgear XMP 150	Mobilgear XMP 220	Mobilgear XMP 320	Mobilgear SHC XMP 150	Mobilgear SHC XMP 220	Mobilgear SHC XMP 320	Glygoyle 22	Glygoyle 30	Glygoyle HE320
MOLIKOTE	L - 0115	L - 0122	L - 0132	L - 1115	L - 1122	L - 1132	--	--	--
NILS	Ripress EP 150	Ripress EP 220	Ripress EP 320	Acrol Synt 150	Acrol Synt 220	Acrol Synt 320	Ripress Synt 150	Ripress Synt 220	Ripress Synt 320
OMV	Gear HST 150	Gear HST 220	Gear HST 320	--	Gear SHG 220	Gear SHG 320	Gear PG 150	Gear PG 220	Gear PG 320
OPTIMOL	Optigear BM 150	Optigear BM 220	Optigear BM 320	Optigear Synthetic A 150	Optigear Synthetic A 220	Optigear Synthetic A 320	Optiflex A 150	Optiflex A 220	Optiflex A 320
PAKELO	Eurolobe EP-C ISO 150	Eurolobe EP-C ISO 220	Eurolobe EP-C ISO 320	Gearsint EP ISO 150	Gearsint EP ISO 220	Gearsint EP ISO 320	Allsint EP-C ISO 150	Allsint EP-C ISO 220	Allsint EP-C ISO 320
PENNZOIL	Super Maxol EP 150	Super Maxol EP 220	Super Maxol EP 320	--	--	--	--	--	--
Q8	Goya 150	Goya 220	Goya 320	El Greco 150	El Greco 220	El Greco 320	Grade 150	Grade 220	Grade 320
ROLOIL	EP/150	EP/220	EP/320	--	--	--	Sincat 150	Sincat 220	Sincat 320
ROYAL PURPLE	--	--	--	Synergy 150	Synergy 220	Synergy 320	--	--	--
SHELL	Omala 150	Omala 220	Omala 320	Omala HD 150	Omala HD 220	Omala HD 320	Tivela S 150	Tivela S 220	Tivela S 320
SINCLAIR	Warrior EP/NL 150	Warrior EP/NL 220	Warrior EP/NL 320	--	--	--	--	--	--
SUNOCO	Sun EP 150	Sun EP 220	Sun EP 320	Duragear 150	Duragear 220	Duragear 320	--	--	--
TAMOIL	Carter EP Lubricant 150	Carter EP Lubricant 220	Carter EP Lubricant 320	--	--	--	--	--	--
TEXACO	Meropa 150	Meropa 220	Meropa 320	Pinnacle EP 150	Pinnacle EP 220	Pinnacle EP 320	--	Synlube CLP 220	Synlube CLP 320
TOTAL	Carter EP 150	Carter EP 220	Carter EP 320	Carter SH 150	Carter SH 220	Carter SH 320	Carter SY 150	Carter SY 220	Carter SY 320
TRIBOL	1100/150	1100/220	1100/320	1510/150	1510/220	1510/320	800/150	800/220	800/320

Tabella lubrificanti adatti per uso alimentare

(approvati secondo specifiche USDA-H1 e NSF-H1)

Tableau des lubrifiants pour usage alimentaire

(approuvés selon les spécifications USDA-H1 et NSF-H1)

Table of lubricants suitable for food use

(approved according to USDA-H1 and NSF-H1 specifications)

Tabla de aceites lubricantes aprobados para usos alimentarios

(según especificaciones USDA-H1 y NSF-H1)

Tabelle der für den Lebensmittelbereich geeigneten Schmieröle

(zugelassen laut Normen USDA-H1 und NSF-H1)

Tabela de lubrificantes adequados para uso alimentar

(aprovados conforme as especificações USDA-H1 e NSF-H1)

Produttore Manufacturer Hersteller Marque Fabricante Produtor	Oli Idraulici / Hydraulic oils / Hydrauliköle Huiles hydrauliques / Aceites hidráulicos / Óleos hidráulicos			Oli per ingranaggi / Gear oils / Getriebeöle Huiles pour engrenages / Aceites para engranajes / Óleos para engranagens		
	ISO VG 32	ISO VG 46	ISO VG 68	ISO VG 150	ISO VG 220	ISO VG 320
AGIP	Rocol Foodlube Hi-Power 32	-	-	Rocol Foodlube Hi-Torque 150	-	Rocol Foodlube Hi-Torque 320
ARAL	Eural Hyd 32	Eural Hyd 46	Eural Hyd 68	Eural Gear 150	Eural Gear 220	-
BEL - RAY	No-Tox HD Hyd Oil 32	No-Tox HD Hyd Oil 46	No-Tox HD Hyd Oil 68	No-Tox Syn Gear Oil 150	No-Tox Syn Gear Oil 220	No-Tox Syn Gear Oil 320
BP	Enerpar M 32	Enerpar M 46	Enerpar M 68	-	-	-
CHEVRON	Lubricating Oil FM 32	Lubricating Oil FM 46	Lubricating Oil FM 68	-	Lubricating Oil FM 220	-
ESSO	Nuto FG 32	Nuto FG 46	Nuto FG 68	-	Gear Oil FM 220	-
KEYSTONE	Nevastane SL 32	Nevastane SL 46	Nevastane SL 68	Nevastane EP 150	Nevastane EP 220	Nevastane EP 320
KLÜBER	Summit Hysyn FG 32	Summit Hysyn FG 46	Summit Hysyn FG 68	Klüberoil 4 UH1 N 150	Klüberoil 4 UH1 N 220	Klüberoil 4 UH1 N 320
MOBIL	DTE FM 32	DTE FM 46	DTE FM 68	DTE FM 150	DTE FM 220	DTE FM 320
NILS	Mizar 32	Mizar 46	Mizar 68	Riprees Synt Food 150	Riprees Synt Food 220	Riprees Synt Food 320
OPTIMOL	Optileb HY 32	Optileb HY 46	Optileb HY 68	Optileb GT 150	Optileb GT 220	Optileb GT 320
PAKELO	Non-Tox Oil Hydraulic ISO 32	Non-Tox Oil Hydraulic ISO 46	Non-Tox Oil Hydraulic ISO 68	Non-Tox Oil Gear EP ISO 150	Non-Tox Oil Gear EP ISO 220	Non-Tox Oil Gear EP ISO 320
ROYAL PURPLE	Poly-Guard FDA 32	Poly-Guard FDA 46	Poly-Guard FDA 68	Poly-Guard FDA 150	Poly-Guard FDA 220	Poly-Guard FDA 320
SHELL	Cassida Fluid HF 32	Cassida Fluid HF 46	Cassida Fluid HF 68	Cassida Fluid GL 150	Cassida Fluid GL 220	Cassida Fluid GL 320
TEXACO	Cygnus Hydraulic Oil 32	Cygnus Hydraulic Oil 46	Cygnus Hydraulic Oil 68	Cygnus Hydraulic PAO 150	Cygnus Hydraulic PAO 220	-
TRIBOL	Food Proof 1840/32	Food Proof 1840/46	Food Proof 1840/68	-	Food Proof 1810/220	Food Proof 1810/320

12. SISTEMI AUSILIARI DI RAFFREDDAMENTO E FILTRAZIONE

Nel caso la potenza trasmessa sia superiore alla potenza termica dissipabile dal riduttore, è necessario l'impiego di un sistema ausiliario di raffreddamento, in grado di smaltire la potenza termica in eccedenza e di mantenere anche un buon livello di pulizia dell'olio lubrificante, attraverso la filtrazione continua.

Per assolvere questa funzione, la Brevini Riduttori propone tre unità di raffreddamento in grado di dissipare rispettivamente 5, 10, 20 kW.

Contattare Uff. Tecnico Commerciale Brevini per la selezione dell'unità adeguata.

12. AUXILIARY COOLING AND FILTERING SYSTEMS

If the power transmitted is higher than the thermal power that can be dissipated by the gear unit, an auxiliary cooling system able to dissipate the excess thermal power and also maintain a good level of cleaning of the lubricating oil through constant filtering, must be used.

To carry out this function, Brevini Riduttori proposes three cooling units able to dissipate 5, 10, 20 kW respectively.

Contact the Brevini Technical Service to select the appropriate unit.

12. ZUSÄTZLICHE KÜHL- UND FILTERANLAGE

Falls die übertragene Leistung höher ist als die vom Getriebe abführbare Wärmeleistung muss ein zusätzliches Kühlsystem installiert werden, das in der Lage ist, die überschüssige Wärmeleistung abzuführen und durch Dauerfiltration das Schmieröl auf einem ausreichend sauberen Niveau zu halten.

Brevini Riduttori bietet zu diesem Zweck drei Kühleinheiten mit einer Wärmedissipation von jeweils 5, 10, 20 kW an.

Wenden Sie sich für die Wahl der geeigneten Einheit an die technische Verkaufsberatung Brevini.

12. SYSTÈMES AUXILIAIRES DE REFROIDISSEMENT ET DE FILTRATION

Dans le cas où la puissance transmise est supérieure à la puissance thermique pouvant être dissipée par le réducteur, il faudra prévoir l'adoption d'un système auxiliaire de refroidissement capable d'évacuer la puissance thermique en excès et de maintenir également un bon degré de propreté du lubrifiant à travers une filtration continue.

Pour remplir cette fonction, Brevini Riduttori propose trois unités de refroidissement pouvant dissiper respectivement 5, 10, 20 kW.

Contacter le bureau technique commercial Brevini pour la sélection de l'unité appropriée.

12. SISTEMAS AUXILIARES DE ENFRIAMIENTO Y FILTRADO

Si la fuerza transmitida es mayor que la potencia térmica que puede disipar el reductor hay que instalar un sistema auxiliar de enfriamiento con filtrado continuo que elimine el exceso de temperatura y mantenga el aceite lubricante siempre limpio.

Brevini Riduttori ofrece tres unidades de enfriamiento opcionales que disipan 5, 10 y 20 kW respectivamente.

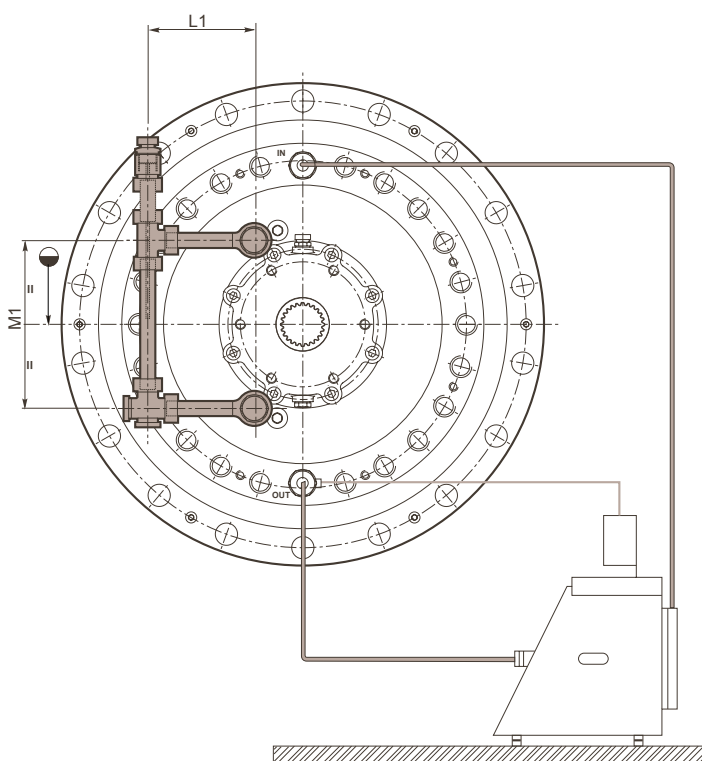
Para seleccionar la unidad adecuada, consulte con la Oficina Técnico-Comercial de Brevini.

12. SISTEMAS AUXILIARES DE ARREFECIMENTO E FILTRAGEM

Caso a potência transmitida seja superior à potência térmica dissipável do reductor, será necessário empregar um sistema auxiliar de arrefecimento capaz de absorver a potência térmica em excesso e de também manter um bom nível de limpeza do óleo lubrificante através de uma filtragem contínua.

Para efetuar essa função, a Brevini Riduttori propõe três unidades de arrefecimento capazes de dissipar respectivamente 5, 10 e 20 kW.

Entrar em contato com o Serviço Técnico Comercial da Brevini para a seleção da unidade adequada.



IT

E' vietata la riproduzione anche parziale senza la specifica autorizzazione scritta della Brevini Riduttori.
La Brevini Riduttori si riserva di variare tutti i dati del presente catalogo senza preavviso. Questo catalogo sostituisce i precedenti.

EN

Copying of this catalogue in full or in part is strictly forbidden without the prior written authorisation of Brevini Riduttori.
Brevini Riduttori reserves the right to modify the specifications in this catalogue without prior notice. The present catalogue replaces all previous editions.

DE

Die Reproduktion dieses Katalogs, sowie die Reproduktion von Auszügen, ohne die schriftliche Genehmigung der Brevini Riduttori ist verboten.
Firma Brevini Riduttori behält sich das Recht vor, alle Angaben des vorliegenden Kataloges ohne vorherige Bekanntmachung zu ändern.
Dieser Katalog ersetzt alle vorherigen Ausgaben.

FR

La reproduction même partielle de ce catalogue est interdite sans l'autorisation écrite de la Société Brevini Riduttori.
La Société Brevini Riduttori se réserve le droit de changer les données de ce catalogue, même sans préavis. Ce catalogue remplace les précédents.

ES

Prohibida la reproducción total o parcial salvo con autorización escrita de Brevini Riduttori.
Brevini Riduttori se reserva el derecho de modificar todos los datos contenidos del presente catálogo sin peaviso. Este catálogo reemplaza a todos los anteriores.

BR

É proibida a reprodução deste catálogo, mesmo que parcial, sem a específica autorização por escrito da Brevini Riduttori.
Brevini Riduttori reserva-se o direito de modificar os dados deste catálogo sem pré-aviso. Este catálogo substitui os anteriores.

