



WHEEL & TRACK DRIVES
PUMP DRIVES

Riduttori per traslazioni e accoppiatori per pompe idrauliche

Questo catalogo presenta la gamma di riduttori epicicloidali Brevini per la traslazione di macchine operatrici semoventi, con motorizzazione diretta delle ruote.

Il catalogo include anche la collaudata gamma di accoppiatori Brevini, che permettono di azionare una o più pompe idrauliche tramite un unico motore primo.

Riduttori per ruote gommate: una famiglia completa di riduttori planetari a carcassa rotante, studiata per la traslazione di mezzi semoventi gommati: piattaforme aeree, macchine per cantieri, per lavori pubblici e stradali, macchine movimento terra, agricole e forestali. La vasta gamma di rapporti permette di abbinare il riduttore alla trasmissione idrostatica più adatta.

Riduttori per ruote cingolate: una serie completa di riduttori planetari a carcassa rotante, studiata per la traslazione di mezzi cingolati: escavatori, macchine per trivellazione, gru, rulli compressori. Questi riduttori hanno ingombri contenuti, grande capacità di carico radiale e assiale, elevata coppia trasmissibile.

Accoppiatori per pompe idrauliche: una gamma di accoppiatori per diversi tipi di macchine semoventi. La vasta disponibilità di flange e giunti di accoppiamento consente la massima flessibilità nella scelta e nel dimensionamento dei componenti del circuito idraulico.

I vantaggi del riduttore planetario a carcassa rotante sono evidenti e apprezzati anche dai costruttori di macchine complesse di grandi dimensioni. I riduttori Brevini per ruote gommate e cingolate, associati a un accoppiatore nelle trasmissioni idrostatiche, permettono ai tecnici di progettare macchine con struttura più semplice e razionale, eliminando alberi di sostegno (drive shafts), assali o trasmissioni con catena.

Questi riduttori epicicloidali permettono quindi una semplificazione delle macchine e consentono di sfruttare un rendimento elevato, fino al 95% di trasmissione della potenza. La loro compattezza e flessibilità si traducono in un costo totale inferiore per il cliente.

A conferma dell'alta qualità di questi prodotti e dei processi industriali che li generano, Brevini Riduttori ha ottenuto da anni la certificazione del proprio sistema di qualità secondo ISO 9001 Vision 2000.

Gearboxes for sideways movement and pump drives for hydraulic pumps

This catalogue illustrates the Brevini range of epicyclic gearboxes for the sideways movement of self-propelled, works vehicles where mechanical power is transmitted directly to the wheels. The catalogue also includes the tried and tested range of Brevini pump drives which can drive one or more hydraulic pumps from a single prime mover.

Gearboxes for rubber-tyred vehicles: a comprehensive range of rotary casing planetary gearboxes designed to generate the sideways movement of self-propelled, rubber-tyred vehicles: aerial platforms, building site heavy vehicles, public and road works vehicles, earth-moving, agricultural and forestry vehicles. The wide range of ratios available means the right gearbox can be found for a given hydrostatic drive.

Gearboxes for continuous chain tread vehicles: a comprehensive range of rotary casing planetary gearboxes, designed to generate the sideways movement of continuous chain tread vehicles: diggers, drilling machinery, cranes, and compressor rollers. These gearboxes are relatively compact with high radial and axial load-bearing capacity and generate high torque.

Pump drives for hydraulic pumps: a range of pump drives for various types of self-propelled vehicles. The wide range of flanges and coupling joints available guarantees the utmost flexibility when selecting and sizing components for hydraulic circuits. Rotary casing planetary gearboxes offer obvious advantages

which the manufacturers of large, complex vehicles have also recognized the value of. Brevini gearboxes for rubber and chain tread vehicles, combined with a pump drive in hydrostatic transmissions, allow engineers to apply a more straightforward, rational structure to heavy vehicles, doing away with the need for drive shafts, axles or chain transmissions.

Hence these epicyclic gearboxes makes for less complicated vehicles and extremely high output, reaching up to 95% of the power transmitted. Their reduced dimensions and flexibility add up to fewer total costs for the customer.

As proof of the high standard of quality of these products and the processes in which they are made, the Brevini Riduttori quality management system has been certified to ISO 9001 Vision 2000 for several years now.

Fahrertriebe und Kupplungen für Hydraulikpumpen

Dieser Katalog stellt die neue Baureihe der Planetengetriebe von Brevini für selbstfahrende Arbeitsmaschinen mit Direktantrieb der Räder vor.

Er enthält ebenfalls die bewährte Reihe der Brevini-Kupplungen für den Antrieb einer oder mehrerer Hydraulikpumpen über einen einzigen Primärmotor.

Getriebe für Radfahrzeuge: Eine komplette Familie von Planetengetrieben mit rotierendem Gehäuse, die als Fahrertriebe für selbstfahrende Radfahrzeuge wie Arbeitsbühnen, Baustellenmaschinen, Maschinen für öffentliche und Straßenarbeiten, Erdbewegungsmaschinen oder Landwirtschafts- und Forstwirtschaftsmaschinen entwickelt wurden. Das umfassende Sortiment der Übersetzungen lässt die Anpassung an den geeignetsten hydrostatischen Antrieb zu.

Getriebe für Raupenfahrzeuge: Eine komplette Baureihe von Planetengetrieben mit rotierendem Gehäuse, die als Fahrertriebe für Raupenfahrzeuge wie Bagger, Bohrungsmaschinen, Krane oder Straßenwalzen entwickelt wurden. Diese Getriebe zeichnen sich durch ihre kompakte Bauweise, hohe radiale und axiale Belastungsfähigkeit sowie ein hohes übertragbares Drehmoment aus.

Kupplungen für Hydraulikpumpen: Eine Kupplungsreihe für unterschiedliche selbstfahrende Maschinen. Das reichhaltige Angebot von Flanschen und Kupplungen lässt maximale Flexibilität bzgl. der Wahl und Dimensionierung der Komponenten des Hydraulikkreises zu.

Die Vorzüge der Planetengetriebe mit rotierendem Gehäuse liegen auf der Hand und werden auch von den Herstellern großer und komplexer Maschinen geschätzt. Die Brevini-Getriebe für Rad- und Raupenfahrzeuge in Kombination mit einer Kupplung in den hydrostatischen Antrieben bieten den Entwicklungstechnikern die Möglichkeit, die Maschinenstruktur zu vereinfachen und zu rationalisieren, da Antriebswellen (Drive Shafts), Achsen oder Kettenantriebe entfallen können.

Diese Planetengetriebe ermöglichen einen vereinfachten Maschinenaufbau und einen hohen Leistungsgrad von bis zu 95 % der Leistungsübertragung. Ihre kompakte Bauweise und Flexibilität setzen sich in eine Reduzierung der Gesamtkosten für den Kunden um.

Die hohe Qualität der Brevini-Produkte und der industriellen Fertigungsprozesse wird bereits seit Jahren nach der Qualitätsnorm ISO 9001 Vision 2000 zertifiziert.



Réducteurs de translations et coupleurs pour pompes hydrauliques

Ce catalogue présente la gamme de réducteurs épicycloïdaux Brevini pour la translation de machines automotrices, avec motorisation directe des roues.

Ce catalogue comprend également la gamme éprouvée de coupleurs Brevini, qui permettent d'actionner une ou plusieurs pompes hydrauliques via un seul moteur.

Réducteurs pour roues sur pneus: une famille complète de réducteurs planétaires à carcasse tournante, étudiée pour la translation de véhicules automoteurs sur pneus: plates-formes aériennes, machines de chantier, travaux publics et routiers, machines de terrassement, de travail agricole et forestier. La vaste gamme de rapports disponibles permet dans tous les cas d'adapter le réducteur à la transmission hydrostatique la plus adaptée.

Réducteurs sur roues à chenilles: une série complète de réducteurs planétaires à carcasse tournante, étudiée pour la translation de machines sur chenilles: excavateurs, machines de forage, grues, rouleaux compresseurs. Ces réducteurs ont un encombrement réduit, une grande capacité de charge radiale et axiale, un couple de transmission élevé.

Coupleurs pour pompes hydrauliques: une gamme de coupleurs pour différents types de machines automotrices.

La vaste disponibilité de flasques et de joints d'accouplement permet la flexibilité maximum dans le choix et le dimensionnement des composants du circuit hydraulique. Les avantages du réducteur planétaire à carcasse tournante sont évidents et appréciés même par les constructeurs de machines complexes de grandes dimensions.

Les réducteurs Brevini pour roues sur pneus et chenilles, associés à un coupleur pour les transmissions hydrostatiques, permettent aux techniciens de concevoir des machines avec une structure plus simple et rationnelle, en éliminant les arbres de support (drive shafts), les ponts ou transmissions par chaîne. Ces réducteurs épicycloïdaux permettent de simplifier les machines et d'en obtenir un rendement élevé, jusqu'à 95% de transmission de la puissance.

Leur compacité et flexibilité se traduisent en un coût total inférieur pour le client.

Redutores para traslación y acopladores para bombas hidráulicas

Este catálogo presenta la gama de reductores epicicloidales Brevini para traslación de vehículos autopropulsados con motorización directa de las ruedas.

El catálogo incluye la ya probada gama de acopladores Brevini para accionamiento de una o más bombas hidráulicas a través de un único motor primario.

Redutores para neumáticos: una familia completa de reductores planetarios con carcasa giratoria, estudiada para la traslación de vehículos autopropulsados con neumáticos (plataformas aéreas y máquinas para obras públicas y de carreteras, para mover la tierra, agrícolas y forestales). La gran variedad de relaciones disponibles permite encontrar siempre la mejor combinación entre reductor y transmisión hidrostática.

Redutores para oruga: una serie completa de reductores planetarios con carcasa giratoria, estudiada para la traslación de vehículos oruga: excavadoras, barrenadoras, grúas, rodillos compresores. Se caracterizan por sus reducidas dimensiones, gran capacidad de carga radial y axial y elevado par de transmisión.

Acopladores para bombas hidráulicas: una gama de acopladores para múltiples tipos de vehículos autopropulsados. La amplia disponibilidad de bridas y acoplamientos garantiza máxima flexibilidad a la hora de elegir y dimensionar los componentes del circuito hidráulico.

Las ventajas del reductor planetario con carcasa giratoria son evidentes y de gran valor para los fabricantes de vehículos complejos de grandes dimensiones. Los reductores Brevini para neumáticos y orugas, asociados a un acoplador en las transmisiones hidrostáticas, permiten a los técnicos proyectar vehículos con estructuras sencillas y racionales, y eliminar los ejes de soporte (drive shafts) o las transmisiones con cadena. Estos reductores epicicloidales simplifican los vehículos y aumentan el rendimiento, hasta el 95% de transmisión de la potencia. Sus dimensiones compactas y flexibilidad se traducen en un menor coste total para el cliente.

El certificado de calidad ISO 9001 Vision 2000 concedido a Brevini Riduttori desde hace años es la prueba de la alta calidad tanto de los productos como de los procesos industriales de fabricación.

Redutores para translação e acopladores para bombas hidráulicas

Este catálogo apresenta a gama de reductores epicicloidais Brevini para a translação de máquinas operatrizes autopropelidas, com motorização direta das rodas.

O catálogo inclui também a comprovada gama de acopladores Brevini, que permitem o acionamento de uma ou mais bombas hidráulicas através de um único motor principal.

Redutores para rodas de borracha: uma família completa de reductores planetários com carcaça giratória, estudada para a translação de meios autopropelidos com rodas de borracha: plataformas aéreas, máquinas para estaleiros, para obras públicas e rodoviárias, máquinas para movimentação de terra, agrícolas e florestais. A ampla gama de relações permite combinar o reductor à transmissão hidrostática mais adequada.

Redutores para esteiras: uma série completa de reductores planetários com carcaça giratória, estudada para a translação de meios com esteiras: escavadeiras, máquinas perforatrizes, guindastes, rolos compressores. Esses reductores têm dimensões reduzidas, grande capacidade de carga radial e axial, elevado torque transmissível.

Acopladores para bombas hidráulicas: uma gama de acopladores para diversos tipos de máquinas autopropelidas. A ampla disponibilidade de flanges e juntas de acoplamento permite a máxima flexibilidade na escolha e no dimensionamento dos componentes do circuito hidráulico.

As vantagens do reductor planetário com carcaça giratória são evidentes e apreciadas mesmo pelos fabricantes de máquinas complexas de grandes dimensões. Os reductores Brevini para rodas de borracha e esteiras, associados a um acoplador nas transmissões hidrostáticas, permitem aos técnicos projetar máquinas com uma estrutura mais simples e racional, eliminando eixos de suporte (drive shafts), pivôs ou transmissões com corrente. Assim, esses reductores epicicloidais permitem uma simplificação das máquinas e o aproveitamento de um rendimento elevado, de até 95%, na transmissão de potência. Seu tamanho reduzido e flexibilidade se traduzem em um custo total inferior para o cliente.

Como confirmação da elevada qualidade desses produtos e dos processos industriais de fabricação, a Brevini Riduttori obteve há anos a certificação de seu sistema de qualidade conforme a ISO 9001 Vision 2000.





Brevini in the world

Brevini Australia

Girraween, NSW, 2145
AUSTRALIA
Tel.: +61 - 2 - 88484000
www.brevini.com.au

Brevini Danmark

DK-2690 - Karlslunde
DENMARK
Tel.: +45 - 4615 - 4500
www.brevini.dk

Brevini Ireland

Allenwood, Naas, Co. Kildare
IRELAND
Tel.: +353 - 45 - 890100
www.brevini.ie

Brevini Benelux

2408 AB - Alphen aan de Rijn
NETHERLANDS
Tel.: +31 - 172 - 476464
www.brevinipowertransmission.nl

Brevini España

28350 - Madrid
SPAIN
Tel.: +34 - 91 - 8015165
www.breviniespana.com

Brevini Japan

650-0047 - Kobe
JAPAN
Tel.: +81 - 078 - 304 - 5377
www.brevinijapan.com

Brevini Canada

ON M9W 5R8 - Toronto
CANADA
Tel.: +1 - 416 - 6742591
www.brevini.ca

Brevini Finland

02270 - Espoo
FINLAND
Tel.: +358-20-743 1828
www.brevini.fi

Brevini Korea

1254 - Seoul
KOREA
Tel.: +82 - 2 - 2065 - 9563/4/5
www.brevinikorea.co.kr

Brevini Centrosud

00012 - Guidonia Montecelio (Roma)
ITALY
Tel.: +39 - 0774 - 365246
www.brevinicentrosud.it

Brevini Power Transmission France

69516 - Vaulx en Velin Cedex
FRANCE
Tel.: +33-04-72-81-25-55
www.brevini-france.fr

Brevini Latino Americana

13487-220 - Limeira - São Paulo
BRAZIL
Tel.: +55 - 19 - 3446 8600
www.brevini.com.br

Brevini China Shanghai Gearboxes

200231 - Shanghai
CHINA
Tel.: +86 - 21 - 64964351/2
www.brevinichina.com

Brevini India

400102 - Mumbai
INDIA
Tel.: +91 - 22 - 26794262
www.breviniindia.com

Brevini Lombarda

24050 - Lurano (BG)
ITALY
Tel.: +39 - 035 - 800430
www.brevinilombarda.it

www.brevinipowertransmission.com



Brevini Power Transmission

42124 Reggio Emilia - ITALY
Tel. +39 0522 9281
www.brevini.com

Brevini De Mexico S.A.

C.P. 76120 Querétaro
MEXICO

Tel.: +52 - 4422 - 100389
www.brevini.com

**Brevini Power Transmission
South Africa**

1504 - Apex Benoni Johannesburg
SOUTH AFRICA

Tel.: +27 11 421 9949
www.brevinisouthafrica.com

Brevini Veneta

45021 - Badia Polesine (RO)
ITALY

Tel.: +39 - 0425 - 53593
www.breviniveneta.it

Brevini New Zealand

PO Box 58-418
Greenmount Auckland
NEW ZEALAND

Tel.: +64 - 9 - 2500050
www.brevini.co.nz

Brevini South East Asia

608780
SINGAPORE

Tel.: +65 - 6356 - 8922
www.brevini-seasia.com.sg

Brevini Norge

3255 - Larvik
NORWAY

Tel.: +47 - 3311 - 7100
www.brevin norge.no

Brevini Svenska

60116 - Norrköping
SWEDEN

Tel.: +46 - 11 - 4009000
www.brevini.se

Brevini PIV Drives

61352 - Bad Homburg
GERMANY

Tel.: +49 (0)6172 102-0
www.brevini.de

Brevini U.K.

WA1 1QX - Warrington
ENGLAND

Tel.: +44 - 1925 - 636682
www.brevini.co.uk

Brevini Power Transmission Redüktör

Istanbul
Türkiye

Tel. +90 216 540 5909
www.brevini.com

Brevini USA

14141 - W.Brevini drive
Yorktown, Indiana 47396 - U.S.A.

Tel.: +1 - (765) 759-2300
www.breviniusa.com



Uffici regionali
Regional Offices

Representative office in Russia

Pr. Kosmonavtov, d.47, korp.2, lit.B,Office 212
196233 Saint-Petersburg, Russia
Tel. +7 812 380 21 62
www.brevini-russia.ru

Brevini Piemonte - Valle d'Aosta

10143 Torino -Italy
Tel.: +39 - 011 - 7492045
www.brevini.com

Ufficio Regionale Emilia Romagna e Marche

40012 Lippo di Calderara di Reno (BO) - Italy
Tel.: +39 - 051 - 725436
www.brevinihydrosam.it

Ufficio Regionale Sicilia

91025 Marsala (Trapani) - Italy
Tel.: +39 - 0923 - 719721
www.brevinicensud.it

**Brevini Norge
Bergen Office**

5014 Bergen
Tel.: +47 - 5552 - 0160
www.brevini.no

Regionale Büros
Bureaux Régionaux

Brevini India

Chennai Office
Chennai 600083
Tel.: +91 - 44 - 2221 - 1322
www.breviniindia.com

**Brevini China
Beijing Office**

Chaoyang District
100029 Beijing, China
Tel.: +86 - 10 - 649 - 81716
www.brevinichina.com

**Brevini China
Changsha Office**

410005 Changsha, Hunan Province, China
Tel.: +86 - 731 - 441 - 1792
www.brevinichina.com

**Brevini Australia
Queensland Office**

Waterford West, QLD, 4133
Tel.: +61 - (07) - 3805 - 4600
www.brevini.com.au

**Brevini Australia
Victorian Office**

Preston, VIC, 3072
Tel.: +61 - (03) - 9495 - 0688
www.brevini.com.au

Delegaciones
Agência Regional

Brevini Australia

Western Australian Office
Jandakot, WA, 6164
Tel.: +61 - (08) - 9417 - 1366
www.brevini.com.au

**Brevini New Zealand
South Island Office**

Christchurch 8002
Tel.: +61 - (03) - 338 - 3916
www.brevini.co.nz

Brevini Belgio S.A.

B-5000 Namur
Tel.: +32 - 81 - 229194
www.brevini.be

Distributori esclusivi
Sole distributors

BIASETTON OLEODINAMICA S.p.A.

Via Fratelli Canepa, 134A
16010 GENOVA
Tel.: +39 - 010 - 720251
Fax: +39 - 010 - 710655
info@biasetton.it

HANS MEIER AG ANTRIEBSTECHNIK

Industriestrasse 1
CH - 8627 GRÜNINGEN - SWITZERLAND
Tel.: +41 - 1 - 9367020
Fax: +41 - 1 - 9367025
info@hansmeier-ag.ch
www.hansmeier-ag.ch

TESPO s.r.o.

Purkynova, 99
612 64 BRNO - CZECH REP.
Tel.: +420 - 5 - 41242558
Fax: +420 - 5 - 41426186
tespo@tespo.cz

Vertragshändler
Distributeurs exclusifs

IOW TRADE Sp. z.o.o.

ul. Zwolenska, 17
04-761 WARSZAWA - POLAND
Tel.: +48 - 22 - 6158121
Fax: +48 - 22 - 6158502
iow@iow.pl

NAHUM GOLDENBERG Ltd.

16 Melchet St., P.O.Box 72
KIRIAT - ONO 55100 - ISRAEL
Tel.: +972 - 3 - 5347976
Fax: +972 - 3 - 5343049
info@hydrocad.com

Distribuidores exclusivos
Distribuidores exclusivos

K C W ETERNAL ENTERPRISE Co Ltd.

No. 666, Yung-An St.
702 Tainan
TAIWAN - R.O.C.
Tel.: +886 - 6 - 296 - 5396
Fax: +886 - 6 - 296 - 5700
kcw0323@seed.net.tw

TECNIDRA S.A.I.C.

Libertad 6206 (1657)
Loma Hermosa
BUENOS AIRES - ARGENTINA
Tel.: +54 - 11 - 47690034
Fax: +54 - 11 - 47691006
tecnidra@ciudad.com.ar

01.	RIDUTTORI PLANETARI PER TRASLAZIONE VEICOLI GOMMATI <i>PLANETARY GEARBOXES FOR THE MOVEMENT OF RUBBER-TYRED VEHICLES</i>	10
02.	RIDUTTORI PLANETARI PER AZIONAMENTO VEICOLI CINGOLATI <i>PLANETARY GEARBOXES TO DRIVE CONTINUOUS CHAIN TREAD VEHICLES</i>	50
03.	ISTRUZIONI PER INSTALLAZIONE RIDUTTORE <i>GEARBOX INSTALLATION INSTRUCTIONS</i>	78
04.	FRENI LAMELLARI A BAGNO D'OLIO <i>MULTIDISC BRAKES IN OIL</i>	79
05.	ACCOPIATORI <i>PUMP DRIVES</i>	80
06.	STATO DI FORNITURA <i>SUPPLY CONDITION</i>	122
07.	LUBRIFICAZIONE <i>LUBRICATION</i>	124

01.	PLANETENGETRIEBE FÜR RADFAHRZEUGE <i>RÉDUCTEURS PLANÉTAIRES DE TRANSLATION DES VÉHICULES SUR PNEUS</i>	10 11
02.	PLANETENGETRIEBE FÜR RADFAHRZEUGE <i>RÉDUCTEURS PLANÉTAIRES POUR ACTIONNEMENT VÉHICULES SUR CHENILLES</i>	50 51
03.	INSTALLATIONSANWEISUNGEN FÜR GETRIEBE <i>INSTRUCTIONS D'INSTALLATION DU RÉDUCTEUR</i>	78
04.	LAMELLENBREMSEN IM ÖLBAD <i>FREINS À LAMELLES IMMERGEES</i>	79
05.	PUMPENVERTEILERGETRIEBE <i>BOÎTES DE RÉPARTITION</i>	80 81
06.	LIEFERBEDINGUNGEN <i>ETAT DE LA FOURNITURE</i>	122 123
07.	SCHMIERUNG <i>LUBRIFICATION</i>	124 125

01.	REDUCTORES PLANETARIOS PARA ACCIONAMIENTO DE VEHÍCULOS CON NEUMÁTICOS <i>REDUTORES PLANETÁRIOS PARA TRANSLAÇÃO DE VEÍCULOS DE RODAS</i>	11
02.	REDUCTORES PLANETARIOS PARA ACCIONAMIENTO DE VEHÍCULOS CON ORUGAS <i>REDUTORES PLANETÁRIOS PARA TRANSLAÇÃO DE VEÍCULOS DE ESTEIRAS.</i>	51
03.	INSTRUCCIONES DE INSTALACIÓN REDUCTOR <i>INSTRUÇÕES PARA INSTALAÇÃO DO REDUTOR</i>	78
04.	FRENOS DE LÁMINAS EN BAÑO DE ACEITE <i>FREIOS LAMELARES A BANHO DE ÓLEO</i>	79
05.	ACOPLADORES <i>ACIONADORES DE BOMBAS</i>	81
06.	CONFIGURACIÓN DE ENTREGA <i>CONDIÇÃO DE FORNECIMENTO</i>	123
07.	LUBRICACIÓN <i>LUBRIFICAÇÃO</i>	125

1. RIDUTTORI PLANETARI PER TRASLAZIONE VEICOLI GOMMATI

1. PLANETARY GEARBOXES FOR THE MOVEMENT OF RUBBER-TYRED VEHICLES

1. PLANETENGETRIEBE FÜR RADFAHRZEUGE

RI - RF - RSF - RFL - RFD - RX - CWD

PRESENTAZIONE

Questa sezione del catalogo illustra una serie di riduttori epicicloidali specificatamente studiata per la traslazione di mezzi semoventi gommati caratterizzati dalla motorizzazione diretta delle ruote.

I modelli RI/RF di questa serie sono caratterizzati dalla assenza (versione RI) o dalla presenza (versione RF) di un freno a tamburo provvisto di un doppio azionamento: idraulico per frenatura di servizio e meccanico per lo stazionamento.

Le versioni RSF / RFL / RFD si limitano alle grandezze 159 e 255 e stanno ad indicare 3 diverse configurazioni di riduttori ruota:

- RSF: versione senza freno;
- RFL: versione provvista di un freno di stazionamento negativo, multidisco, a comando oleodinamico totalmente integrato nel riduttore;
- RFD: versione provvista di un doppio sistema di frenatura:

multidisco negativo come nella versione RFL più un freno a disco per la frenatura di servizio.

I modelli CWD e RX presentano come standard la disponibilità di un freno multidisco di stazionamento integrato nel riduttore insieme con la predisposizione per un montaggio diretto del motore idraulico.

Gli stessi modelli sono disponibili pure in versione senza freno.

La vasta gamma di rapporti disponibili permette sempre di adeguare il riduttore alla trasmissione idrostatica più adatta.

Un disinnesto di tipo manuale permette di liberare il riduttore dal motore per il traino di emergenza.

Questi riduttori sono stati disegnati per il montaggio con cerchi unificati ed il loro contenuto ingombro radiale ed assiale consente il montaggio all'interno di pneumatici anche "gemellati".

Le principali caratteristiche costruttive di questa gamma inoltre sono:

- struttura portante in acciaio o ghisa sferoidale ad alta resistenza
- buone capacità di carico radiale ed assiale grazie all'impiego di cuscinetti a rulli conici ampiamente dimensionati
- elevata coppia trasmissibile ottenuta mediante un'accurata scelta dei materiali, dei trattamenti termici e delle geometrie degli ingranaggi calcolati secondo ISO 6336

- anello di tenuta di grande affidabilità con protezione in poliuretano cellulare

- attacco motori con flangiatura universale

Tipiche applicazioni di questi modelli di riduttori sono veicoli municipali, aeroportuali, agricoli e di trasporto.

INTRODUCTION

This section of the catalogue shows a number of epicyclic gearboxes designed specifically for the movement of self-propelled, rubber-tyred vehicles.

RI/RF models in this range come with (RI version) or without (RF version) a double-action drum brake: hydraulically powered service braking and mechanically-activated parking brake.

RSF / RFL / RFD versions are available in 159 and 255 sizes and represent the three different wheel gearbox configurations:

- RSF: version with no brake;
- RFL: version with a negative multi-disk parking brake that is hydraulically powered and an integral part of the gearbox;
- RFD: version with double braking system: negative multi-disk as in RFL plus a disk-brake for service braking.

CWD and RX models are supplied as standard with a built-in, multi-disk parking brake together with fittings required for direct connection of the hydraulic motor.

These models can also be supplied without a brake.

The wide range of ratios available means the gearbox can be easily adjusted to find the most appropriate hydrostatic drive.

The manual disengagement disconnects the gearbox from the motor for emergency towing.

These gearboxes were designed to be fitted with standard wheel rims and being of limited radial and axial dimensions, can also be fitted inside "twin" tyres.

The main construction features in this range are:

- steel or high-resistance spheroidal cast iron load-bearing structure
- good radial and axial load-bearing capacity on account of the generous taper roller bearings
- high torque generated through careful selection of materials, thermal treatment and geometry of bearings calculated to ISO 6336
- high-performing retaining ring with cellular polyurethane protection
- universal flange motor connections

Most frequent applications of these gearbox models are council, airport, agricultural and transportation vehicles.

EINLEITUNG

Dieser Katalogabschnitt erläutert eine Baureihe von Planetengetrieben, die eigens für die Radantriebe von Radfahrzeuge mit Direktantrieb der Räder entwickelt wurden.

Die Modelle RI/RF dieser Baureihe sind entweder ohne (Ausf. RI) oder mit (Ausf. RF) einer mechanisch-hydraulischen Trommelbremse ausgestattet: hydraulisch betätigte Betriebsbremse

und mechanische Feststellbremse.

Die Ausführungen RSF / RFL / RFD begrenzen sich auf die Baugrößen 159 und 255. Sie stehen für die drei unterschiedlichen Konfigurationen der Radgetriebe:

- RSF: Ausführung ohne Bremse;
- RFL: Ausführung mit Feststellbremse als gänzlich in das Getriebe integrierte Mehrscheiben-Negativbremse mit ölhdraulischer Betätigung;
- RFD: Ausführung mit doppeltem Bremssystem: Mehrscheiben-Negativbremse wie bei Ausf. RFL + Betriebsbremse als Scheibenbremse.

Für die Standardausführung der Modelle CWD und RX steht eine in das Getriebe integrierte Mehrscheiben-Feststellbremse sowie die Vorrüstung für die direkte Montage des Hydraulikmotors zur Verfügung.

Dieselben Modelle sind ebenfalls in der Ausführung ohne Bremse erhältlich.

Das umfassende Sortiment der verfügbaren Übersetzungen lässt stets eine Anpassung an den geeignetsten hydrostatischen Antrieb zu.

Durch eine manuelle Ausrückvorrichtung besteht die Möglichkeit, das Getriebe vom Motor abzukuppeln, um das Fahrzeug im Notfall abzuschleppen.

Diese Getriebe wurden für die Montage mit Normfelgen konzipiert. Ihre kompakte radiale und axiale Bauweise ermöglicht die Montage auch in Zwillingsreifen.

Die weiteren technischen Daten dieser Baureihe lassen sich wie folgt zusammenfassen:

- Sphärische Trägerkonstruktion aus Stahl oder Gusseisen
- gute radiale und axiale Belastungsfähigkeit dank großdimensionierter Kegelrollenlager
- hohes übertragbares Drehmoment durch sorgfältige Materialwahl, Wärmebehandlungen und nach ISO 6336 berechnete Zahnradgeometrien
- hochzuverlässiger Dichtring mit Zell-Polyurethanschutz

- Motoranschluss mittels Universalfansch Typische Anwendungsbereiche für diese Getriebe-typen sind Kommunalfahrzeuge, Flughafenfahrzeuge, Transport und landwirtschaftliche Fahrzeuge.

1. RÉDUCTEURS PLANÉTAIRES DE TRANSLATION DES VÉHICULES SUR PNEUS

1. REDUCTORES PLANETARIOS PARA ACCIONAMIENTO DE VEHÍCULOS CON NEUMÁTICOS

1. REDUTORES PLANETÁRIOS PARA TRANSLAÇÃO DE VEÍCULOS DE RODAS

RI - RF - RSF - RFL - RFD - RX - CWD

PRÉSENTATION

Cette section du catalogue illustre une série de réducteurs épicycloïdaux étudiés spécialement pour la translation de véhicules articulés sur pneus caractérisés par la motorisation directe des roues.

Les modèles RI/RF de cette série sont caractérisés par l'absence (version RI) ou la présence (version RF) d'un frein à tambour équipé d'un double actionnement: hydraulique de freinage de service et mécanique de stationnement.

Les versions RSF / RFL / RFD se limitent aux grandeurs 159 et 255 et indiquent 3 configurations différentes de réducteurs de roue:

- RSF: version sans frein;
- RFL: version avec frein de stationnement négatif, multidisque, à commande hydraulique totalement intégrée au réducteur;
- RFD: version équipée d'un double système de freinage: multidisque négatif comme pour version RFL plus frein à disque de freinage de service.

Les modèles CWD et RX sont équipés en standard d'un frein multidisque de stationnement intégré dans le réducteur avec prédisposition pour un montage direct du moteur hydraulique.

Les mêmes modèles sont disponibles également en version sans frein.

La vaste gamme de rapports disponibles permet dans tous les cas d'adapter le réducteur à la transmission hydrostatique la plus adaptée.

Un débrayage manuel permet de libérer le réducteur du moteur pour le remorquage d'urgence.

Ces réducteurs ont été dessinés pour le montage avec des jantes unifiées et leur dimension radiale et axiale réduite permet le montage à l'intérieur de pneus jumelés.

Les principales caractéristiques de cette gamme sont:

- structure portante en acier ou fonte sphéroïdale haute résistance
- bonne capacité de charge radiale et axiale grâce à l'utilisation de roulements à rouleaux coniques surdimensionnés
- couple de transmission élevé obtenu par un choix scrupuleux des matériaux, des traitements thermiques et des géométries des engrenages calculés selon ISO 6336
- joint d'étanchéité très fiable avec protection en polyuréthane cellulaire
- accouplement moteurs avec flasques universelles

Les applications typiques de ces modèles de réducteurs sont les véhicules municipaux, pour aéroports, agricoles et de transport.

PRESENTACIÓN

Esta sección del catálogo ilustra una serie de reductores epicicloidales especialmente estudiada para la traslación de vehículos autopropulsados sobre neumáticos con motorización directa de las ruedas.

Los modelos RI y RF de esta serie se distinguen entre sí porque los RF están dotados de un freno de tambor con doble accionamiento: hidráulico para servicio y mecánico para estacionamiento.

Las versiones RSF, RFL y RFD se presentan sólo en los tamaños 159 y 255, respectivamente con tres configuraciones de los reductores de la rueda.

- RSF - sin freno;
- RFL - dotado de un freno de estacionamiento negativo, multidisco y con mando oleodinámico, totalmente integrado en el reductor;
- RFD - con dos frenos: uno multidisco negativo como en RFL y uno de disco para servicio.

Los modelos CWD y RX pueden equiparse con un freno multidisco de estacionamiento integrado en el reductor y permiten el montaje directo del motor hidráulico.

Los mismos modelos se presentan también sin freno.

La gran variedad de relaciones disponibles permite encontrar siempre la mejor combinación entre reductor y transmisión hidrostática.

Un mecanismo de embrague manual desengancha el reductor del motor para efectuar el remolque de emergencia.

Estos reductores están diseñados para el montaje con llantas unificadas, y su reducida dimensión radial y axial permite montarlos incluso en el interior de neumáticos gemelos.

Otras importantes características constructivas de esta gama son:

- estructura portante de acero o fundición esferoidal de alta resistencia
- buena capacidad de carga radial y axial gracias al empleo de rodamientos de rodillos cónicos ampliamente dimensionados
- elevada transmisión de par gracias a la atenta elección de los materiales, de los tratamientos térmicos y de las geometrías de los engranajes calculadas según ISO 6336
- junta anular de alta eficiencia con protección de poliuretano celular
- conexión a los motores con brida universal

Estos reductores se emplean típicamente en vehículos municipales, de aeropuertos, agrícolas y de transporte.

INTRODUÇÃO

Esta seção do catálogo ilustra uma série de reductores epicicloidais estudada especificamente para a translação de veículos de rodas autopropulsados caracterizados pelo acionamento direto das rodas.

Os modelos RI/RF desta série são caracterizados pela ausência (versão RI) ou presença (versão RF) de um freio a tambor provido de um acionamento duplo: hidráulico para frenagem de serviço e mecânico para o estacionamento.

As versões RSF/RFL/RFD se limitam aos tamanhos 159 e 255, e indicam 3 diferentes configurações de reductores de roda:

- RSF: versão sem freio;
- RFL: versão provida de um freio de estacionamento negativo, multidisco, com comando hidráulico totalmente integrado no reductor;
- RFD: versão provida de um sistema de frenagem duplo: multidisco negativo como na versão RFL, mais um freio a disco para a frenagem de serviço.

Os modelos CWD e RX apresentam como padrão a disponibilidade de um freio multidisco de estacionamento integrado no reductor, junto com a predisposição para uma montagem direta do motor hidráulico.

Os mesmos modelos estão disponíveis também na versão sem freio.

A ampla gama de relações disponíveis permite adequar sempre o reductor à transmissão hidráulica mais apropriada.

Uma embreagem de tipo manual permite liberar o reductor do motor para o reboque de emergência.

Estes reductores foram projetados para montagem com aros unificados e suas dimensões radiais e axiais reduzidas permitem a montagem dentro de pneumáticos "duplos".

As principais características construtivas dessa linha são:

- estrutura portante de aço ou ferro fundido nodular de alta resistência
- boa capacidade de carga radial e axial graças ao emprego de rolamentos de rolos cónicos amplamente dimensionados
- elevado torque transmissível obtido através de uma escolha cuidadosa de materiais, de tratamentos térmicos e das geometrias das engrenagens, calculadas conforme a ISO 6336
- anel de retenção de grande confiabilidade com proteção em poliuretano celular
- acoplamento dos motores com flangeamento universal

Aplicações típicas desses modelos de reductor são veículos municipais, aeroportuários, agrícolas e de transporte.

1.1 INDICE RIDUTTORI PLANETARI PER TRASLAZIONE VEICOLI GOMMATI
1.1 INDEX PLANETARY GEARBOXES FOR THE MOVEMENT OF RUBBER-TYRED VEHICLES
1.1 INHALT PLANETENGETRIEBE FÜR RADFAHRZEUGE

		pagina / page / Seite
1.2	Descrizioni Tecniche	14
1.2	Technical descriptions	14
1.2	Technische Beschreibung	14
1.3	Descrizione riduttori - RI / RF	16
1.3	Descrizione riduttori - RFD / RFL / RSF	18
1.3	Descrizione riduttori - RX / CWD	20
1.3	Description of gearboxes - RI / RF	16
1.3	Description of gearboxes - RFD / RFL / RSF	18
1.3	Description of gearboxes - RX / CWD	20
1.3	Beschreibung der Getriebe - RI / RF	16
1.3	Beschreibung der Getriebe - RFD / RFL / RSF	18
1.3	Beschreibung der Getriebe - RX / CWD	20
1.4	Esempio di selezione riduttore	22
1.4	Selecting a gearbox: an example	22
1.4	Beispiel einer Getriebeauswahl	22
1.5	Confogurazione freni a comando Mecc. / Idr.	27
1.5	Mechanical/hydraulic brake configuration	27
1.5	Konfiguration der Bremse mit mechanischer/ hydr. / Betätigung	27
1.6	Dati tecnici e tavole dimensionali	29
1.6	Specifications and dimensional drawings	29
1.6	Technische Daten und Maßbilder	29
1.7	Flangiatura Motori SAE J 744C	49
1.7	SAE J 477C motor flanges	49
1.7	Anflanschen der motoren SAE J 744 C	49

1.1 SOMMAIRE RÉDUCTEURS PLANÉTAIRES DE TRANSLATION DE VÉHICULES SUR ROUES
1.1 ÍNDICE REDUCTORES PLANETARIOS PARA ACCIONAMIENTO DE VEHÍCULOS CON NEUMÁTICOS
1.1 ÍNDICE REDUTORES PLANETÁRIOS PARA TRANSLAÇÃO DE VEÍCULOS DE RODAS

page / página / página

1.2	Descriptions techniques	15
1.2	Descripciones técnicas	15
1.2	Descrições técnicas	15
1.3	Description des réducteurs - RI / RF	17
1.3	Description des réducteurs - RFD / RFL / RSF	17
1.3	Description des réducteurs - RX / CWD	17
1.3	Descripción de los reductores - RI / RF	19
1.3	Descripción de los reductores - RFD / RFL / RSF	19
1.3	Descripción de los reductores - RX / CWD	19
1.3	Descrição dos redutores - RI / RF	21
1.3	Descrição dos redutores - RFD / RFL / RSF	21
1.3	Descrição dos redutores - RX / CWD	21
1.4	Exemple de sélection du réducteur	22
1.4	Ejemplo de selección del reductor	22
1.4	Exemplo de seleção de redutor	22
1.5	Configuration freins à commande méc. / hydr.	27
1.5	Configuración de los frenos con mando mecánico / hidráulico	27
1.5	Configuração dos freios com comando mecân. / hidrául.	27
1.6	Caractéristiques techniques et planches des dimensions	29
1.6	Datos técnicos y planos acotados	29
1.6	Dados técnicos e tabelas dimensionais	29
1.7	Flasques moteurs SAE J 744 C	49
1.7	Bridas de los motores SAE J 744 C	49
1.7	Flanges de motores SAE J 744 C	49

1.2 DESCRIZIONI TECNICHE

T_{2max} [Nm]: Coppia massima in uscita ammissibile come punta istantanea o per brevi durate.

Rapporto di riduzione i =: Rappresenta la relazione fra velocità in ingresso n_1 ed uscita del riduttore n_2 .

T_{1max} [Nm]: Coppia massima ammissibile in ingresso come punta istantanea o per brevi durate.

n_1 max. [rpm]: Indica il valore massimo della velocità in ingresso accettabile in condizioni di servizio non continuativo.

F_{max} [N]: Carico radiale statico massimo ammissibile della ruota.

Solo per rid. ruota vers. RF25 /46 /66:

F_t [N]: Valore della forza da applicare al cavo per ottenere il valore massimo di frenatura

P_{max} [bar]: Pressione da applicare al comando freno per ottenere il valore massimo di frenatura dinamica.

V [cm³]: Volume dell'olio nel cilindro freno.

T_f [Nm]: Coppia di frenatura statica

T_{bmax} [Nm]: Coppia di frenatura massima dinamica.

Solo per rid. ruota vers. RFL-RFD159 /255:

P [bar]: Pressione da applicare al comando freno per ottenere il valore di frenatura dinamica

P_a [bar]: Pressione apertura freno di parcheggio

P_{max} [bar]: Pressione max. del circuito di apertura freno.

T_{fmax} [Nm]: Coppia di frenatura massima statica


T_b [Nm]: Coppia di frenatura dinamica

Simboli:

 **Entrata Universale:** configurazione in entrata ai riduttori che permette di accoppiare le più diverse tipologie di motori.

 Foro comando freno.

 [lt.]:Quantità di olio necessaria

 [kg.]: Peso riduttore senza olio

1.2 TECHNICAL DESCRIPTIONS

T_{2max} [Nm]: Maximum permissible output torque as peak value or for short periods.

Reduction ratio i =: This represents the ratio between input speed n_1 and gearbox output n_2 .

T_{1max} [Nm]: Maximum permissible input torque as peak value or for short periods.

n_1 max. [rpm]: Maximum permissible input speed for intermittent use.

F_{max} [N]: Maximum permissible radial load on the wheel.

For wheel gearbox versions RF25 /46 /66 only:

F_t [N]: Force to be applied to cable to obtain maximum braking value

P_{max} [bar]: Pressure to be applied to brake drive to obtain maximum dynamic braking value.

V [cm³]: Volume of oil in brake cylinder.

T_f [Nm]: Static braking torque

T_{bmax} [Nm]: Maximum dynamic braking torque.

For wheel gearbox versions RFL-RFD159 /255 only:

P [bar]: Pressure to be applied to brake drive to obtain dynamic braking value


P_a [bar]: Park brake opening pressure

P_{max} [bar]: Max. brake opening circuit pressure.

T_{fmax} [Nm]: Maximum static braking torque


T_b [Nm]: Dynamic braking torque

Symbols:

 **Universal input:** gearbox input configuration for connection to most types of motors.

 Brake release hole.

 [lt.]:Amount of oil required.

 [kg.]: Weight of gearbox without oil.

1.2 TECHNISCHE BESCHREIBUNG

T_{2max} [Nm]: Max. zulässiges Abtriebsdrehmoment als momentaner Spitzenwert oder für kurze Dauer.

Übersetzungsverhältnis i =: Verhältnis zwischen der Antriebsdrehzahl n_1 und Abtriebsdrehzahl n_2 des Getriebes.

T_{1max} [Nm]: Zulässiges Höchstdrehmoment auf Antriebsseite als momentaner Spitzenwert oder für kurze Dauer.

n_1 max. [U/min]: Höchstzulässige Antriebsdrehzahl bei Betrieb (nicht Dauerbetrieb).

F_{max} [N]: Höchstzulässige statische Radialbelastung des Rades.

Nur Radgetr. Ausf. RF25 /46 /66:

F_t [N]: Wert der Betätigungskraft am Kabel für max. Bremswert.

P_{max} [bar]: Erforderlicher Druck auf das Bremspedal für max. dynamischen Bremswert.

V [cm³]: Ölvolumen im Bremszylinder.

T_f [Nm]: Statisches Bremsmoment.

T_{bmax} [Nm]: Max. dynamisches Bremsmoment.

Nur Radgetr. Ausf. RFL-RFD159 /255:

P [bar]: Erforderlicher Druck auf das Bremspedal für Wert der dynamischen Bremsung.


P_a [bar]: Öffnungsdruck der Feststellbremse.

P_{max} [bar]: Höchstdruck. des Bremsöffnungsstromkreises.

T_{fmax} [Nm]: Max. statisches Bremsmoment.

T_b [Nm]: Dynamisches Bremsmoment.

Symbole:

 **Universalantrieb:** Konfiguration an Antriebsseite des Getriebes, die die Montage der unterschiedlichsten Motortypen ermöglicht.

 Bohrung zur Bremsbetätigung.

 [l]: Vorgeschriebene Ölmenge.

 [kg.]: Gewicht des Getriebes ohne Öl.

1.2 DESCRIPTIONS TECHNIQUES

T_{2max} [Nm]: Couple maximum en sortie admissible en crête instantanée ou pour de courtes durées.

Rapport de réduction i =: Représente la relation entre vitesse en entrée n_1 et sortie du réducteur n_2 .

T_{1max} [Nm]: Couple max. admissible en entrée en crête instantanée ou pour de courtes durées.

n_1 max. [tr/min]: Indique la valeur maximum de la vitesse en entrée acceptable en conditions de service non continu.

F_{max} [N]: Charge radiale statique maximum admissible de la roue.

Seulement pour réd. roue vers. RF25 /46 /66:

F_t [N]: Valeur de la force à appliquer au câble pour obtenir la valeur maximum de freinage

P_{max} [bar]: Pression à appliquer à la commande de frein pour obtenir la valeur maximum de freinage dynamique.

V [cm³]: Volume de l'huile dans le cylindre de freinage.

T_f [Nm]: Couple de freinage statique

T_{bmax} [Nm]: Couple de freinage maximum dynamique.

Seulement pour réd. roue vers. RFL-RFD159 /255:

P [bar]: Pression à appliquer à la commande de frein pour obtenir la valeur de freinage dynamique

P_a [bar]: Pression ouverture de frein de stationnement

P_{max} [bar]: Pression max. du circuit d'ouverture frein.

T_{fmax} [Nm]: Couple de freinage statique maximum

T_b [Nm]: Couple de freinage dynamique

Symboles :

 **Entrée universelle** : configuration en entrée des réducteurs qui permet d'accoupler les typologies de moteurs les plus différentes.

 Orifice de commande du frein.

 [lt.]: Quantité d'huile nécessaire

 [kg.]: Poids réducteur sans huile

1.2 DESCRIPCIONES TÉCNICAS

T_{2max} [Nm]: par máximo de salida admisible como cresta instantánea o transitoria.

Relación de reducción i =: cociente entre las velocidades de entrada n_1 y de salida n_2 del reductor.

T_{1max} [Nm]: par máximo de entrada admisible como cresta instantánea o transitoria.

n_1 max. [rpm]: velocidad máxima de entrada aceptable para servicio discontinuo.

F_{max} [N]: carga radial estática máxima admisible sobre la rueda.

Sólo para red. rueda vers. RF25 /46 /66:

F_t [N]: fuerza que se debe aplicar al cable para obtener el frenado máximo

P_{max} [bar]: presión que se debe aplicar al mando del freno para obtener el frenado dinámico máximo.

V [cm³]: volumen de aceite en el cilindro de freno.

T_f [Nm]: par de frenado estático

T_{bmax} [Nm]: par máximo de frenado dinámico.

Sólo para red. rueda vers. RFL-RFD159 /255:

P [bar]: presión que se debe aplicar al mando del freno para obtener el frenado dinámico


P_a [bar]: presión de apertura del freno de estacionamiento

P_{max} [bar]: presión máxima del circuito de apertura del freno.

T_{fmax} [Nm]: par máximo de frenado estático

T_b [Nm]: par de frenado dinámico

Símbolos:

 **Entrada universal**: configuración que permite acoplar al reductor prácticamente cualquier tipo de motor.

 Orificio de mando del freno.

 [l.]: cantidad de aceite necesaria

 [kg.]: peso del reductor sin aceite

1.2 DESCRIÇÕES TÉCNICAS

T_{2max} [Nm]: torque máximo de saída admissível, como ponta ou para durações curtas.

Relação de redução i =: representa a relação entre a velocidade na entrada n_1 e na saída do redutor n_2 .

T_{1max} [Nm]: torque máximo de entrada admissível, como ponta instantânea ou para durações curtas.

n_1 max. [rpm]: indica o valor máximo da velocidade na entrada aceitável em condições de serviço intermitente.

F_{max} [N]: carga radial estática máxima admissível da roda.

Somente para redutores de roda versões RF25/46/66:

F_t [N]: valor da força a ser aplicada ao cabo para se obter o valor máximo de frenagem

P_{max} [bar]: pressão a ser aplicada ao comando do freio para se obter o valor máximo de frenagem dinâmica.

V [cm³]: volume do óleo no cilindro do freio.

T_f [Nm]: torque de frenagem estática

T_{bmax} [Nm]: torque máximo de frenagem dinâmica.

Somente para redutores de roda versões RFL-RFD159/255:

P [bar]: pressão a ser aplicada ao comando do freio para se obter o valor máximo de frenagem dinâmica


P_a [bar]: pressão de abertura do freio de estacionamento

P_{max} [bar]: pressão máxima do circuito de abertura do freio.

T_{fmax} [Nm]: torque máximo de frenagem estática


T_b [Nm]: torque de frenagem dinâmica

Símbolos:

 **Entrada universal**: configuração na entrada dos redutores que permite acoplar os mais diferentes tipos de motor.

 Furo do comando do freio.

 [l.]: quantidade de óleo necessária

 [kg.]: Peso do reductor sem óleo

1.3 DESCRIZIONE RIDUTTORI

1.3 DESCRIPTION OF GEARBOXES

1.3 GETRIEBEBESCHREIBUNG



RF

Tipo riduttore
Gearbox type
Getriebetyp

RI

Senza freno a ceppi
Without internal brake
Ohne Backenbremse

RF

Con freno a ceppi a comando meccanico/Idraulico
With internal mechanical/hydraulic brake
Mit mechanisch/hydraulisch betätigter
Backenbremse

46

Grandezza
Size
Getriebegröße

25, 46, 66

M.I/A2

Configurazione freno
Setup brake
Bremsgestaltung

M.I-A2

freno Meccanico-Idraulico destro
right mechanical - hydraulic brake
mechanisch/hydraulische Bremse rechts

M.I-A1

freno Meccanico-Idraulico sinistro
left mechanical - hydraulic brake
mechanisch/hydraulische Bremse links

25

Rapporto effettivo
Effective ratio
Effektives Übersetzungsverhältnis

Vedere tabella dati tecnici nelle specifiche pagine per ogni grand. di riduttore
See the relevant technical specifications table for all gearbox sizes
Siehe Tabelle der technischen Daten auf den spezifischen Seiten der Getriebegrößen

00

Entrata universale
Universal input
Universalantrieb

+

611.....

Selezionare la flangia "SAE J 744C" (vedi pag. 48)
Select flange "SAE J744C" (see page 48)
Auswahl Flansch "SAE J 744C" (siehe Seite 48)

621.....

Tenute in Viton
Viton seals
Viton-Dichtungen

Esempi di designazione
Sample model code
Beispiel der Kennzeichnung

RF46/M.I-A2/25/00 + 611.....

RI66/25/00 + 611.....

1.3 DESCRIPTION DES RÉDUCTEURS 1.3 DESCRIPCIÓN DE LOS REDUCTORES 1.3 DESCRIÇÃO DOS REDUTORES

RF

Type de réducteur
Tipo de reductor
Tipo de redutor

RI

Sans frein à sabot
Sin freno de zapatas
Sem freio de sapatas

RF

Avec frein à sabots à commande mécanique/hydraulique
Con freno de zapatas de mando mecánico/hidráulico
Com freio de sapatas com comando mecânico/hidráulico

46

25, 46, 66

Grandeur
Tamaño
Tamanho

M.I/A2

Conf. frein
Config. frenos
Conf. freio

M.I-A2

frein mécanique hydraulique droite
freno mecánico-hidráulico derecho
freio mecânico-hidráulico direito

M.I-A1

frein mécanique hydraulique gauche
freno mecánico-hidráulico izquierdo
freio mecânico-hidráulico esquerdo

25

Voir table des caractéristiques techniques page pour chaque dim. réducteur
Ver la tabla de datos técnicos en las páginas de cada tamaño de reductor
Consultar a tabela de dados técnicos nas páginas específicas para cada tamanho de redutor

Rapport effectif
Relación efectiva
Relação efetiva

00

Entrée universelle
Entrada universal
Entrada universal

+

Sélectionner flasque "SAE J 744C" voir page 48
Seleccionar la brida "SAE J 744C" (ver la pág. 48)
Selecionar flange "SAE J 744C" consultar pág. 48

611.....

621.....

Joints en Viton
Juntas de Viton
Retenores em Viton

Exemples de désignation
Ejemplo de identificación
Exemplo de designação

RF46/M.I-A2/25/00 + 611.....

RI66/25/00 + 611.....

RFD - RFL - RSF

RFD

Tipo riduttore
Gearbox type
Getriebetyp

RFD

Con freni a disco (dinamico) e lamellare (stazionamento)
With disk (dynamic) and multi-disk (parking)
Mit Scheibenbremsen (dynamisch) und Lamellenbremse (Feststellbremse)

RFL

Con solo il freno lamellare (stazionamento)
Brakes with multi-disk brake only (parking)
Nur mit Lamellenbremse (Feststellbremse)

RSF

Senza nessun tipo di freno
With no brakes
Ohne Bremse

159

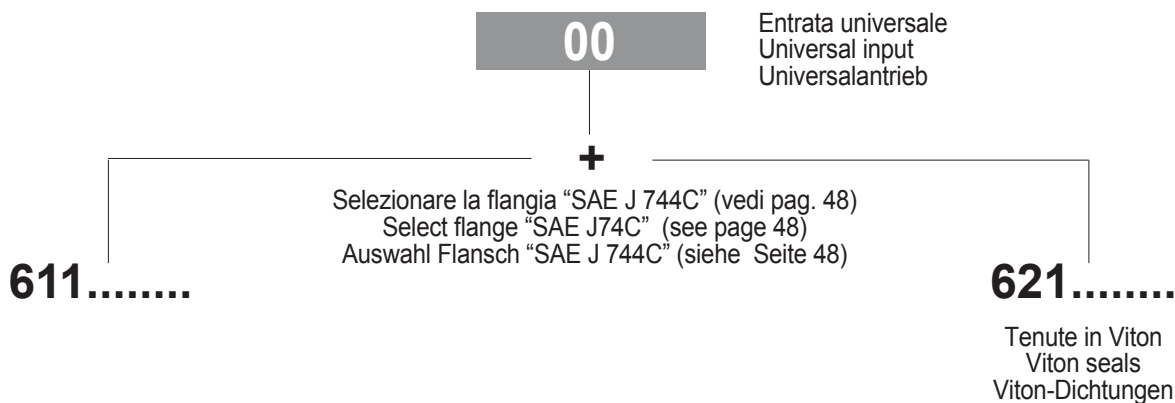
Grandezza
Size
Getriebegröße

159, 255

25

Rapporto effettivo
Effective ratio
Effektives Übersetzungsverhältnis

Vedere tabella dati tecnici nelle specifiche pagine per ogni grand. di riduttore
See the relevant technical specifications table for all gearbox sizes
Siehe Tabelle der technischen Daten auf den spezifischen Seiten der Getriebegrößen



Esempi di designazione
Sample model code
Beispiel der Kennzeichnung

RFD159/25/00 + 611.....

RSF255/25/00 + 611.....

RFD - RFL - RSF

RFD

Type de réducteur
 Tipo de reductor
 Tipo de redutor

RFD avec frein à disque (dynamique) et lamellaire (stationnement)
 con frenos de disco (dinámico) y de láminas (estacionamiento)
 com freios a disco (dinâmico) e lamelar (estacionamento)

RFL avec seul frein lamellaire (stationnement)
 sólo con freno de láminas (estacionamiento)
 somente com o freio lamelar (estacionamento)

RSF Sans aucun type de frein
 Sin ningún tipo de freno
 Sem nenhum tipo de freio

159

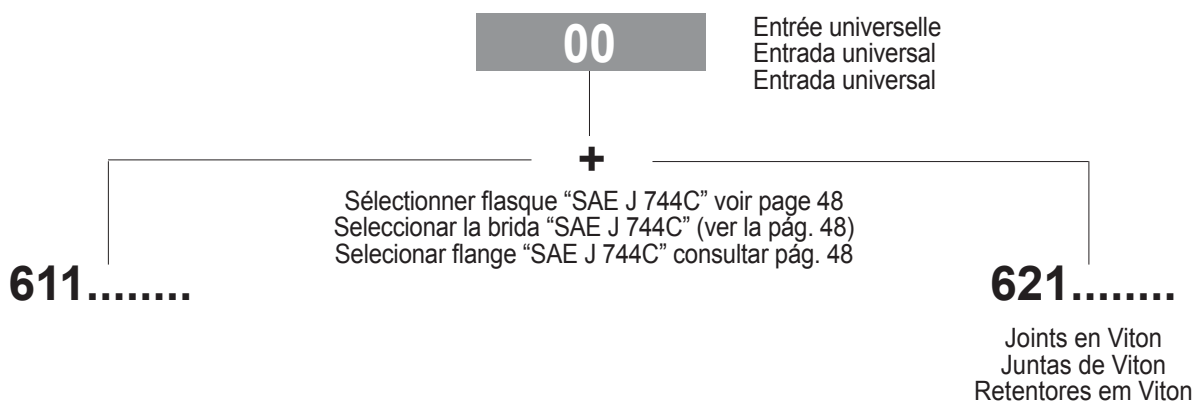
Grandeur
 Tamaño
 Tamanho

159, 255

25

Rapport effectif
 Relación efectiva
 Relação efetiva

Voir table des caractéristiques techniques sur la page pour chaque dim. réducteur
 Ver la tabla de datos técnicos en las páginas de cada tamaño de reductor
 Consultar a tabela de dados técnicos nas páginas específicas para cada tamanho de redutor



Exemples de désignation
 Ejemplo de identificación
 Exemplo de designação

RFD159/25/00 + 611.....

RSF255/25/00 + 611.....

RX - CWD

CWD

Tipo riduttore
Gearbox type
Getriebetyp

RX21

CWD

2050.1

Grandezza
Size
Getriebegröße

RX21

-10
-12

CWD

1012 2050.1
2012 2050.1T
2050.1C

CF-D

Configurazione interna
Internal configuration
Interne Konfiguration

CF-D

con freno lamellare e disinnesto
with multi-disk brake and release
mit Lamellenbremse und Ausrückvorrichtung

SF-D

senza freno lamellare e con disinnesto
without multi-disk brake and with release
ohne Lamellenbremse, mit Ausrückvorrichtung

CF

con freno lamellare e senza disinnesto
with multi-disk brake and without release
mit Lamellenbremse, ohne Ausrückvorrichtung

SF

senza freno lamellare e senza disinnesto
without multi-disk brake and without release
ohne Lamellenbremse und Ausrückvorrichtung

25

Rapporto effettivo
Effective ratio
Effektives Übersetzungsverhältnis

Vedere tabella dati tecnici nelle specifiche pagine per ogni grand. di riduttore
See the relevant technical specifications table for all gearbox sizes
Siehe Tabelle der technischen Daten auf den spezifischen Seiten der Getriebegrößen

Configurazione entrata
Input configuration
Antriebsanordnung

Attacco diretto motore
Direct motor connection
Direkter Motoranschluss

Entrata universale
Universal input
Universalantrieb

A.D.

A.D. CWD2050
646.....

00

+

RX21

645.....

CWD2050

611.....

621.....

Selezionare la flangia "SAE J 744C" (vedi pag. 48)
Select flange "SAE J 744C" (see page 48)
Auswahl Flansch "SAE J 744C" (siehe Seite 48)

Tenute in Viton
Viton seals
Viton-Dichtungen

Esempi di designazione
Sample model code
Beispiel der Kennzeichnung

RX21-12/CF-D/21/00 + 611.....

CWD2050.1/CF-D/31,5/A.D. + 646.....

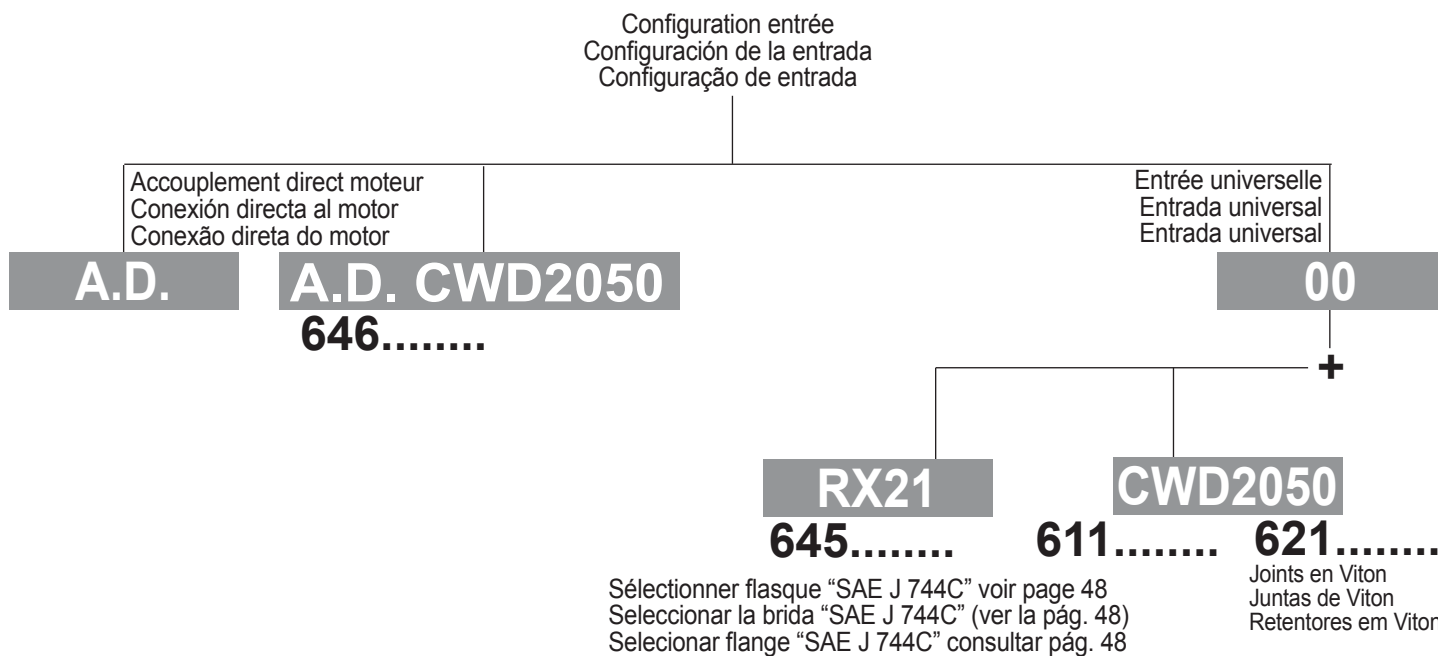
RX - CWD

CWD	RX21	CWD
Type de réducteur Tipo de reductor Tipo de redutor		

2050.1	RX21	CWD
Grandeur Tamaño Tamanho	-10 -12	1012 2050.1 2012 2050.1T 2050.1C

CF-D	CF-D	avec frein lamellaire et débrayage con freno de láminas y embrague com freio lamelar e embreagem	SF-D	sans frein lamellaire et débrayage sin freno de láminas y con embrague sem freio lamelar e com embreagem
Configuration interne Configuración interna Configuração interna	CF	avec frein lamellaire sans débrayage con freno de láminas y sin embrague com freio lamelar e sem embreagem	SF	sans frein lamellaire sans débrayage sin freno de láminas y sin embrague sem freio lamelar e sem embreagem

25	Voir table des caractéristiques techniques sur la page pour chaque dim. réducteur Ver la tabla de datos técnicos en las páginas de cada tamaño de reductor Consultar a tabela de dados técnicos nas páginas específicas para cada tamanho de redutor
Rapport effectif Relación efectiva Relação efetiva	



Exemples de désignation Ejemplo de identificación Exemplo de designação	RX21-12/CF-D/21/00 + 611..... CWD2050.1/CF-D/31,5/A.D. + 646.....
---	--

1.4 ESEMPIO SELEZIONE RIDUTTORE

Il primo passo nel selezionare una traslazione è determinare la forza di trazione e conseguentemente la coppia d'uscita al riduttore, necessaria per far muovere il veicolo con i dati di applicazione.

Idealmente la forza di trazione o la coppia in uscita richiesta dovrebbe essere conosciuta e derivata da test eseguiti sulla macchina. Comunque, se non disponibili, la forza di trazione può essere calcolata con buona precisione attraverso analisi dei parametri macchina (peso, max. velocità, ecc.) e dalle specifiche dell'applicazione (pendenza, condizioni del terreno, ecc.).

Per muovere il veicolo, la sua forza di trazione deve essere in ogni momento maggiore della sua resistenza complessiva al moto.

Ft > W (N)

Ft = forza di trazione (N)

W = resistenza al moto (N)

La forza di trazione Ft

La massima forza di trazione trasmessa dal veicolo al fondo stradale è limitata dall'attrito ed in stretto rapporto con le condizioni delle ruote, o cingoli, e quelle del terreno.

Ft ≤ Fs = m · g · Cs (N)

Fs = forza al limite dell'aderenza (N)

Cs = coefficiente di slittamento (-)

I valori di Cs per le più importanti condizioni possono essere presi dalla tabella (pag. 26)

La resistenza al moto W

La resistenza al moto è la somma di varie componenti resistenti.

W = Wr + Ws + Wa + Wv + Wd (N)

Wr = resistenza al rotolamento (N)

Ws = resistenza in salita (N)

Wa = resistenza di accelerazione (N)

Wv = resistenza al vento (N)

Wd = resistenza dei carichi al gancio (N)

Resistenza al rotolamento Wr

Wr = m · g · Cr (N)

m = massa (peso) del veicolo (kg)

g = accelerazione di gravità (m/s²)

Cr = coefficiente di resistenza al rotolamento (-)

I valori di Cr per le più importanti condizioni possono essere presi dalla tabella (pag. 26)

Resistenza in salita Ws

Ws = m · g · sin p° ≈ m · g · p% · 0,01

p° = pendenza (°)

p% = pendenza (%)

Resistenza dovuta all'accelerazione Wa

Wa = m · a (N)

a = accelerazione (m/s²)

Resistenza al vento Wv

Wv = 0,0386 · Cw · A · (V + Vc) (N)

Cw = coefficiente di forma (-)

A = area del veicolo esposta al vento (m²)

Vc = velocità del contro vento (km/h)

V = velocità del veicolo (km/h)

La resistenza all'accelerazione e quella al vento sono normalmente trascurabili sui tipi di veicoli che usano questi tipi di riduttori.

1.4 SELECTING A GEARBOX: AN EXAMPLE

The first thing to consider in sideways movement is the tractive force followed by the gearbox output torque required to move the vehicle in the given application.

Ideally the tractive force or output torque should already have been obtained in machine trials.

Nevertheless, if this is not the case, an accurate way of calculating the tractive force is by analyzing certain machine parameters (weight, max. speed, etc.) and application specs (slope, state of ground, etc.).

The tractive force required to move the vehicle must always be greater than its total resistance to motion.

Ft > W (N)

Ft = tractive force (N)

W = resistance to motion (N)

Tractive force Ft

Friction limits the maximum tractive force the vehicle transmits to the road surface and this is directly linked to the state of the wheels, chains and the ground.

Ft ≤ Fs = m · g · Cs (N)

Fs = force at minimum adherence (N)

Cs = slide ratio (-)

Cs values for most important conditions can be taken from the table (page 26)

Resistance to motion W

Resistance to motion is the sum of each resistance

W = Wr + Ws + Wa + Wv + Wd (N)

Wr = roll resistance (N)

Ws = uphill resistance (N)

Wa = resistance to acceleration (N)

Wv = wind resistance (N)

Wd = resistance of loads to hook (N)

Roll resistance Wr

Wr = m · g · Cr (N)

m = weight (mass) of vehicle (kg)

g = force of gravity (m/s²)

Cr = roll resistance ratio (-)

Cr values for the most important conditions can be taken from the table (page 26)

Uphill resistance Ws

Ws = m · g · sin p° ≈ m · g · p% · 0,01

p° = slope (°)

p% = slope (%)

Resistance due to acceleration Wa

Wa = m · a (N)

a = acceleration (m/s²)

Wind resistance Wv

Wv = 0,0386 · Cw · A · (V + Vc) (N)

Cw = form ratio (-)

A = area of vehicle exposed to wind (m²)

Vc = upwind speed (km/h)

V = vehicle speed (km/h)

Resistance to acceleration and wind resistance can normally be overlooked in the types of vehicles mounting this type of gearbox.

1.4 BEISPIEL EINER GETRIEBEAUSWAHL

Bei der Anwahl einer Fahrbewegung muss zunächst die Zugkraft und infolgedessen das Abtriebsmoment des Getriebes bestimmt werden, das nötig ist, um das Fahrzeug mit den gegebenen Anwendungsmerkmalen in Bewegung zu setzen.

Idealerweise sollte die Zugkraft bzw. das erforderliche Abtriebsmoment bekannt und von Tests am Fahrzeug abgeleitet sein.

Im Bedarfsfall lässt sich die Zugkraft mit guter Präzision anhand einer Analyse der Fahrzeugparameter (Gewicht, Höchstgeschwindigkeit usw.) und der spezifischen Anwendungsbedingungen (Gefälle, Bodenbeschaffenheit usw.) berechnen.

Damit sich das Fahrzeug in Bewegung setzt, muss seine Zugkraft jederzeit größer sein, als sein Gesamtbewegungswiderstand.

Ft > W (N)

Ft = Zugkraft (N)

W = Bewegungswiderstand (N)

Zugkraft Ft

Die höchstmögliche von einem Fahrzeug auf die Fahrbahn übertragene Zugkraft wird durch die Reibung begrenzt und steht in engem Verhältnis mit dem Zustand der Räder bzw. Raupen und des Bodens.

Ft ≤ Fs = m · g · Cs (N)

Fs = Kraft bei Haftgrenze (N)

Cs = Schlupfkoeffizient (-)

Die Werte von Cs für die wichtigsten Bedingungen sind in der Tabelle auf S. 26 aufgelistet.

Bewegungswiderstand W

Der Bewegungswiderstand ist die Summe verschiedener Widerstandskomponenten.

W = Wr + Ws + Wa + Wv + Wd (N)

Wr = Rollwiderstand (N)

Ws = Steigungswiderstand (N)

Wa = Beschleunigungswiderstand (N)

Wv = Windwiderstand (N)

Wd = Widerstand der Lasten gegenüber dem Haken (N)

Rollwiderstand Wr

Wr = m · g · Cr (N)

m = Masse (Gewicht) des Fahrzeugs (kg)

g = Fallbeschleunigung (m/s²)

Cr = Rollwiderstandskoeffizient (-)

Die Werte von Cs für die wichtigsten Bedingungen sind in der Tabelle auf S. 26 aufgelistet.

Steigungswiderstand Ws

Ws = m · g · sin p° ≈ m · g · p% · 0,01

p° = Gefälle (°)

p% = Gefälle (%)

Beschleunigungswiderstand Wa

Wa = m · a (N)

a = Beschleunigung (m/s²)

Windwiderstand Wv

Wv = 0,0386 · Cw · A · (V + Vc) (N)

Cw = Formkoeffizient (-)

A = Dem Wind ausgesetzte Fahrzeugfläche (m²)

Vc = Gegenwindgeschwindigkeit (km/h)

V = Fahrzeuggeschwindigkeit (km/h)

Der Gegenwind- und Beschleunigungswiderstand sind bei Fahrzeugen mit dieser Art

1.4 EXEMPLE DE SÉLECTION DU RÉDUCTEUR

La première étape de sélection d'une translation est de déterminer la force de traction et ensuite le couple de sortie du réducteur, nécessaire pour déplacer le véhicule avec les données d'application. Idéalement la force de traction ou le couple en sortie requis devrait être connu et dériver des tests effectués sur la machine.

Dans tous les cas, si non disponibles, la force de traction peut être calculée avec une grande précision par les analyses des paramètres de la machine (poids, max. vitesse etc.) et les caractéristiques de l'application (pente, conditions du terrain etc.).

Pendant le mouvement d'un véhicule, sa force de traction doit être à tout moment supérieure à sa résistance au mouvement.

Ft > W (N)

Ft = force de traction (N)

W = résistance au mouvement (N)

La force de traction Ft

La force maximum de traction transmise par le véhicule au fond routier est limitée au frottement et en rapport étroit avec les conditions des roues, ou chenilles, et celles du terrain.

Ft = Fs = m • g • Cs (N)

Fs = force à la limite de l'adhérence (N)

Cs = coefficient de glissement

Les valeurs de Cs pour les conditions les plus importantes peuvent être prises sur la table page (26)

La résistance au mouvement W

La résistance au mouvement est la somme des différents composant résistants.

W = Wr + Ws + Wa + Wv + Wd (N)

Wr = résistance au roulement (N)

Ws = résistance en montée (N)

Wa = résistance d'accélération (N)

Wv = résistance au vent (N)

Wd = résistance des charges au crochet (N)

Résistance au roulement Wr

Wr = m • g • Cr (N)

m = masse (poids) du véhicule (kg)

g = accélération de gravité (m/s²)

Cr = coefficient de résistance au roulement (-)

Les valeurs de Cr pour les conditions les plus difficiles peuvent être prises sur la table page (26)

Résistance en montée Ws

Ws = m • g • sin p° ~ m • g • p% • 0,01

p° = pente (°)

p% = pente (%)

Résistance due à l'accélération Wa

Wa = m • a (N)

a = accélération (m/s²)

Résistance au vent Wv

Wv = 0,0386 • Cw • A • (V + Vc) (N)

Cw = coefficient de forme (-)

A = zone du véhicule exposée au vent (m²)

Vc = vitesse du contre vent (km/h)

V = vitesse du véhicule (km/h)

La résistance à l'accélération et au vent sont négligeables normalement sur les types de réducteurs qui utilisent ces réducteurs.

Une fois calculée la Ft nécessaire, le couple

1.4 EJEMPLO DE SELECCIÓN DEL REDUCTOR

El primer paso para elegir el sistema de traslación más adecuado es determinar la fuerza de tracción (y, por consiguiente, el par de salida hacia el reductor) necesaria para hacer mover el vehículo en las condiciones específicas.

Lo ideal es conocer la fuerza de tracción o el par de salida necesarios, los cuales se obtienen de pruebas realizadas en la máquina.

No obstante, si estos datos no están disponibles, la fuerza de tracción se puede calcular con buena precisión a partir de ciertos parámetros de la máquina (peso, velocidad máxima, etc.) y de la aplicación, como la pendiente y las condiciones del suelo.

Para que el vehículo se mueva, la fuerza de tracción debe superar en todo momento la resistencia global al movimiento.

Ft > W (N)

Ft = fuerza de tracción (N)

W = resistencia al movimiento (N)

Fuerza de tracción Ft

La fuerza máxima de tracción transmitida por el vehículo a la calzada está limitada por el rozamiento y depende estrechamente de las condiciones de las ruedas (u orugas) y del suelo.

Ft = Fs = m • g • Cs (N)

Fs = fuerza en el límite de la adherencia (N)

Cs = coeficiente de deslizamiento (-)

Los valores de Cs para las condiciones más usuales figuran en la tabla de la pág. 26.

Resistencia al movimiento W

La resistencia al movimiento es la suma de varias componentes.

W = Wr + Ws + Wa + Wv + Wd (N)

Wr = resistencia a la rodadura (N)

Ws = resistencia en subida (N)

Wa = resistencia de aceleración (N)

Wv = resistencia al viento (N)

Wd = resistencia de las cargas enganchadas (N)

Resistencia a la rodadura Wr

Wr = m • g • Cr (N)

m = peso del vehículo (kg)

g = aceleración de la gravedad (m/s²)

Cr = coeficiente de resistencia a la rodadura (-)

Los valores de Cr para las condiciones más usuales figuran en la tabla de la pág. 26.

Resistencia en subida Ws

Ws = m • g • sen p° ~ m • g • p% • 0,01

p° = pendiente (°)

p% = pendiente (%)

Resistencia debida a la aceleración Wa

Wa = m • a (N)

a = aceleración (m/s²)

Resistencia al viento Wv

Wv = 0,0386 • Cw • A • (V + Vc) (N)

Cw = coeficiente de forma (-)

A = área del vehículo expuesta al viento (m²)

Vc = velocidad del viento en contra (km/h)

V = velocidad de vehículo (km/h)

Normalmente, en los vehículos que usan estos tipos de reductores, la resistencia a la aceleración y la resistencia al viento son despreciables.

Una vez calculada la fuerza de tracción

1.4 EXEMPLO DE SELEÇÃO DE REDUTOR

O primeiro passo para a seleção de uma translação é determinar a força de tração e, assim, o torque de saída do redutor, necessária para mover o veículo com os dados de aplicação.

De maneira ideal, a força de tração ou o torque na saída requerido deve ser conhecido e derivado de testes executados com a máquina.

De qualquer forma, se não disponíveis, a força de tração poderá ser calculada com uma boa precisão através da análise dos parâmetros da máquina (peso, veloc. máxima etc.) e das especificações da aplicação (inclinação, condições do terreno etc.).

Para mover o veículo, sua força de tração deve ser, a cada momento, maior que a sua resistência global ao movimento.

Ft > W (N)

Ft = força de tração (N)

W = resistência ao movimento (N)

A força de tração Ft

A força máxima de tração transmitida pelo veículo ao leito carroçável é limitada pelo atrito e tem uma relação estreita com as condições das rodas, ou esteiras, e aquelas do terreno.

Ft = Fs = m • g • Cs (N)

Fs = força no limite da aderência (N)

Cs = coeficiente de deslizamento (-)

Os valores de Cs para as condições mais importantes podem ser obtidas na tabela (pág. 26)

A resistência ao movimento W

A resistência ao movimento é a soma de vários componentes resistentes.

W = Wr + Ws + Wa + Wv + Wd (N)

Wr = resistência à rolagem (N)

Ws = resistência em subida (N)

Wa = resistência à aceleração (N)

Wv = resistência ao vento (N)

Wd = resistência das cargas no gancho (N)

Resistência à rolagem Wr

Wr = m • g • Cr (N)

m = massa (peso) do veículo (kg)

g = aceleração da gravidade (m/s²)

Cr = coeficiente de resistência à rolagem (-)

Os valores de Cr para as condições mais importantes podem ser obtidos na tabela (pág. 26)

Resistência na subida Ws

Ws = m • g • sin p° ~ m • g • p% • 0,01

p° = inclinação (°)

p% = inclinação (%)

Resistência devida à aceleração Wa

Wa = m • a (N)

a = aceleração (m/s²)

Resistência ao vento Wv

Wv = 0,0386 • Cw • A • (V + Vc) (N)

Cw = coeficiente de forma (-)

A = área do veículo exposta ao vento (m²)

Vc = velocidade do contravento (km/h)

V = velocidade do veículo (km/h)

A resistência à aceleração e aquela ao vento normalmente são irrelevantes nos tipos de veículo que usam estes tipos de redutor.

Calcolata la Ft necessaria, la coppia massima richiesta dal sistema di trazione per riduttore è:

$$T2 = Ft \cdot r/ii \text{ (Nm)}$$

T2 = momento torcente di uscita dal riduttore (Nm)

r = raggio di rotolamento (m)

ii = numero di ruote di trazione (-)

Veicoli a ruote della categoria leggeri vengono disegnati in maniera tale da rendere possibile lo slittamento delle ruote prima del raggiungimento della massima pressione del circuito idraulico.

Con veicoli della categoria pesante, che escludono tale possibilità devono essere prese delle contromisure nel sistema di comando.

Una volta definita la corretta grandezza del riduttore in relazione ad una determinata applicazione, occorre procedere alla verifica della sua capacità di carico e della vita per i cuscinetti mozzo.

Calcolando prima la velocità di rotazione ruota con la formula:

After the required Ft has been calculated, the maximum torque needed for the tractive system per gearbox is:

$$T2 = Ft \cdot r/ii \text{ (Nm)}$$

T2 = output torsion moment of gearbox (Nm)

r = roll radius (m)

ii = number of pull wheels (-)

Light vehicles with wheels are designed so that the wheels slide before pressure on the hydraulic system reaches a maximum.

This is not the case in heavier vehicles hence additional measures have to be added to the drive.

Once the correct size of gearbox has been calculated for a given application, the load-bearing capacity and hub bearing wear must be checked.

First calculate wheel rotation speed using the following equation:

$$n_2 = \frac{1000 \cdot v}{2\pi \cdot 60 \cdot r} = (\text{min.}^{-1})$$

n₂ = wheel speed (min.⁻¹)

v = speed of sideways movement (km/h)

n₂ = velocità della ruota (min.⁻¹)

v = velocità di traslazione (km/h)

Per ogni modello il catalogo riporta il diagramma di carico dei cuscinetti in relazione alle diverse posizioni del carico. La curva indica i carichi relativi ad una vita Lb10 dei cuscinetti tale che

n₂ · h = 300.000; nella curva sono stati considerati carichi puramente radiali.

Se i valori di carico sono diversi da quelli indicati sul diagramma, la durata dei cuscinetti può essere calcolata usando la formula seguente:

A load diagram is provided for the various bearing load positions of each model in the catalogue. The curve shows loads for an Lb10 bearing screw, where

n₂ · h = 300,000; the curve is based on purely radial loads.

If load values differ from those shown in the diagram, the duration of bearings can be calculated using the following equation:

$$h = 300.000 \cdot \frac{(P1 / P)^p}{n}$$

where,

p = 3,33 for roller bearings

h = duration in hours

P = radial load of the application

P1 = load on bearing curve

n = number of revolutions of the application

If gearboxes are connected to both steering and drive wheels, axial loads may also be acting on the wheel during steering: these loads will affect the duration of bearings. This happens to a greater extent with large diameter wheels. If this is the case in your application, we suggest you consult the Brevini Technical Service.

dove,

p = 3,33 per cuscinetti a rulli

h = durata in ore

P = carico radiale della applicazione

P1 = carico sulla curva cuscinetti

n = numero di giri della applicazione

Nel caso in cui i riduttori siano montati su ruote sterzanti oltre che motrici occorre considerare la presenza di carichi assiali generati sulla ruota durante la sterzata: tali carichi hanno una influenza sulla durata dei cuscinetti. Questo fenomeno viene amplificato in presenza di ruote di grosso diametro. In queste situazioni suggeriamo di consultare l'Ufficio Tecnico Commerciale Brevini.

von Getrieben i.A. unerheblich.

Nach der Berechnung von Ft ergibt sich das erforderliche Höchstmoment des Antriebsystems für das Getriebe aus:

$$T2 = Ft \cdot r/ii \text{ (Nm)}$$

T2 = Abtriebsdrehmoment des Getriebes (Nm)

r = Rollradius (m)

ii = Anz. Antriebsräder (-)

Leichte Radfahrzeuge sind so ausgelegt, dass die Räder durchdrehen, bevor im Hydraulikkreis der Höchstdruck erreicht ist.

Bei Schwerfahrzeugen, bei denen diese Möglichkeit ausgeschlossen ist, sind Gegenmaßnahmen im Steuersystem erforderlich.

Nach der Bestimmung der korrekten Größe des Getriebes für eine bestimmte Anwendung müssen dessen Belastungsfähigkeit und die Lebensdauer der Nabenlager geprüft werden.

Zunächst die Radgeschwindigkeit nach folgender Formel berechnen:

n₂ = Radgeschwindigkeit (min.⁻¹)

v = Fahrgeschwindigkeit (km/h)

Für jedes Modell enthält der Katalog eine Lastkurve der Lager bzgl. der unterschiedlichen Positionen der Lasteinwirkung. Die Kurve gibt die Belastungen zu einer Lebensdauer Lb10 der Lager entsprechend

n₂ · h = 300.000 an; die Kennlinie bezieht sich ausschließlich auf Radiallasten.

Für abweichende Belastungswerte, die nicht im Diagramm berücksichtigt sind, lässt sich die Lebensdauer der Lager wie folgt berechnen:

wobei,

p = 3,33 Rollenlager

h = Lebensdauer in Stunden

P = Radialbelastung der Anwendung

P1 = Belastung auf der Lagerkurve

n = Drehzahl der Anwendung

Bei Montage der Getriebe auf Lenk- und Antriebsräder sind die axialen Lasteinwirkungen auf das Rad beim Lenkeinschlag zu berücksichtigen, da sie sich auf die Lebensdauer der Lager auswirken. Dieses Phänomen verstärkt sich bei großen Radurchmessern. Unter solchen Bedingungen wenden Sie sich bitte an das Technische Handelsbüro von Brevini.

maximum requis par le système de traction par réducteur est:

$$T_2 = Ft \cdot r/ii \text{ (Nm)}$$

T_2 = moment de torsion en sortie de réducteur (Nm)

r = rayon de roulement (m)

ii = nombre de roues de traction (-)

Les véhicules à roues de la catégorie légers sont dessinés de façon à permettre le glissement des roues avant d'atteindre la pression maximum du circuit hydraulique.

Avec les véhicules de la catégorie lourds, qui excluent cette possibilité, il faut prendre des contre-mesures sur le système de commande.

Une fois calculée la grandeur correcte du réducteur en fonction d'une application donnée, vérifier sa capacité de charge et la vis de roulements de moyeux.

En calculant d'abord la vitesse de rotation de roue avec la formule:

necesaria, el par máximo necesario para el sistema con reductor es:

$$T_2 = Ft \cdot r/ii \text{ (Nm)}$$

T_2 = momento de torsión a la salida del reductor (Nm)

r = radio de rodadura (m)

ii = número de ruedas de tracción (-)

Los vehículos con ruedas de tipo ligero se diseñan de modo tal que las ruedas puedan deslizarse antes de que el circuito hidráulico alcance la máxima presión.

En los vehículos pesados, que excluyen dicha posibilidad, hay que ajustar debidamente el sistema de mando.

Una vez definido el tamaño adecuado del reductor para la aplicación considerada, es preciso verificar su capacidad de carga y la vida útil de los rodamientos del cubo.

Primero se calcula la velocidad de rotación de la rueda, con la fórmula:

$$n_2 = \frac{1000 \cdot v}{2\pi \cdot 60 \cdot r} = (\text{min.}^{-1})$$

n_2 = vitesse de la roue (min.⁻¹)

v = vitesse de translation (km/h)

Pour chaque modèle le catalogue reporte le diagramme de charge en fonction des différentes positions de la charge. La courbe indique les charges relatives à une vis Lb10 des roulements telle que

$n_2 \cdot h = 300.000$; sur la courbe sont considérées des charges purement radiales.

Si les valeurs de charge sont différentes de celles indiquées sur le diagramme, la durée des roulements peut être calculée en utilisant la formule suivante:

Para cada modelo, en el catálogo se incluye el diagrama de carga de los rodamientos en relación con las distintas posiciones de la carga. La curva indica las cargas relativas a una vida Lb10 de los rodamientos tal que: $n_2 \cdot h = 300.000$. En la curva se han considerado solamente cargas radiales.

Si los valores de carga son distintos de los indicados en el diagrama, la duración de los rodamientos se puede calcular con la fórmula siguiente:

$$h = 300.000 \cdot \frac{(P_1 / P)^p}{n}$$

où,

$p = 3,33$ pour roulements à rouleaux

h = durée en heures

P = charge radiale de l'application

P_1 = charge sur la courbe de roulements

n = nombre de tours de l'application

Si les réducteurs sont montés sur des roues de direction en sus des motrices tenir compte de la présence de charges axiales générées sur la roue pendant le braquage: ces charges ont une influence sur la durée de vie des roulements. Ce phénomène est amplifié en présence de roues de gros diamètre. Dans cette situation nous suggérons

de consulter le bureau technique commercial Brevini.

donde

$p = 3,33$ para rodamientos de rodillos

h = duración en horas

P = carga radial en la aplicación

P_1 = carga en la curva de los rodamientos

n = número de revoluciones en la aplicación

Si los reductores se montan en ruedas directrices además de motrices, es necesario considerar la presencia de cargas axiales generadas sobre la rueda durante el viraje. Dichas cargas influyen en la duración de los rodamientos. Este fenómeno se amplifica en presencia de ruedas de gran diámetro. En estas situaciones recomendamos consultar con el Servicio Técnico Comercial de Brevini.

Calculada a F_t necessária, o torque máximo requerido pelo sistema de tração por reductor será:

$$T_2 = Ft \cdot r/ii \text{ (Nm)}$$

T_2 = momento de torção na saída do reductor (Nm)

r = raio de rolagem (m)

ii = número de rodas de tração (-)

Veículos de rodas da categoria leves são projetados de maneira tal a tornar possível o deslizamento das rodas antes do alcance da pressão máxima do circuito hidráulico.

Com veículos da categoria pesada, que excluem essa possibilidade, devem ser tomadas contramedidas no sistema de comando.

Uma vez definida o tamanho correto do reductor em relação a uma determinada aplicação, é necessário efetuar a verificação de sua capacidade de carga e da vida útil para os rolamentos do cubo.

Calculando antes a velocidade de rotação da roda com a fórmula:

n_2 = velocidade da roda (min.⁻¹)

v = velocidade de translação (km/h)

Para cada modelo, o catálogo indica o diagrama de carga dos rolamentos em relação às diversas posições da carga. A curva indica as cargas relativas a uma vida Lb10 dos rolamentos tal que

$n_2 \cdot h = 300.000$; na curva foram consideradas cargas puramente radiais.

Se os valores de carga forem diferentes daqueles indicados no diagrama, a duração dos rolamentos poderá ser calculada com a seguinte fórmula:

onde,

$p = 3,33$ para rolamentos de rolos

h = duração em horas

P = carga radial em la aplicação

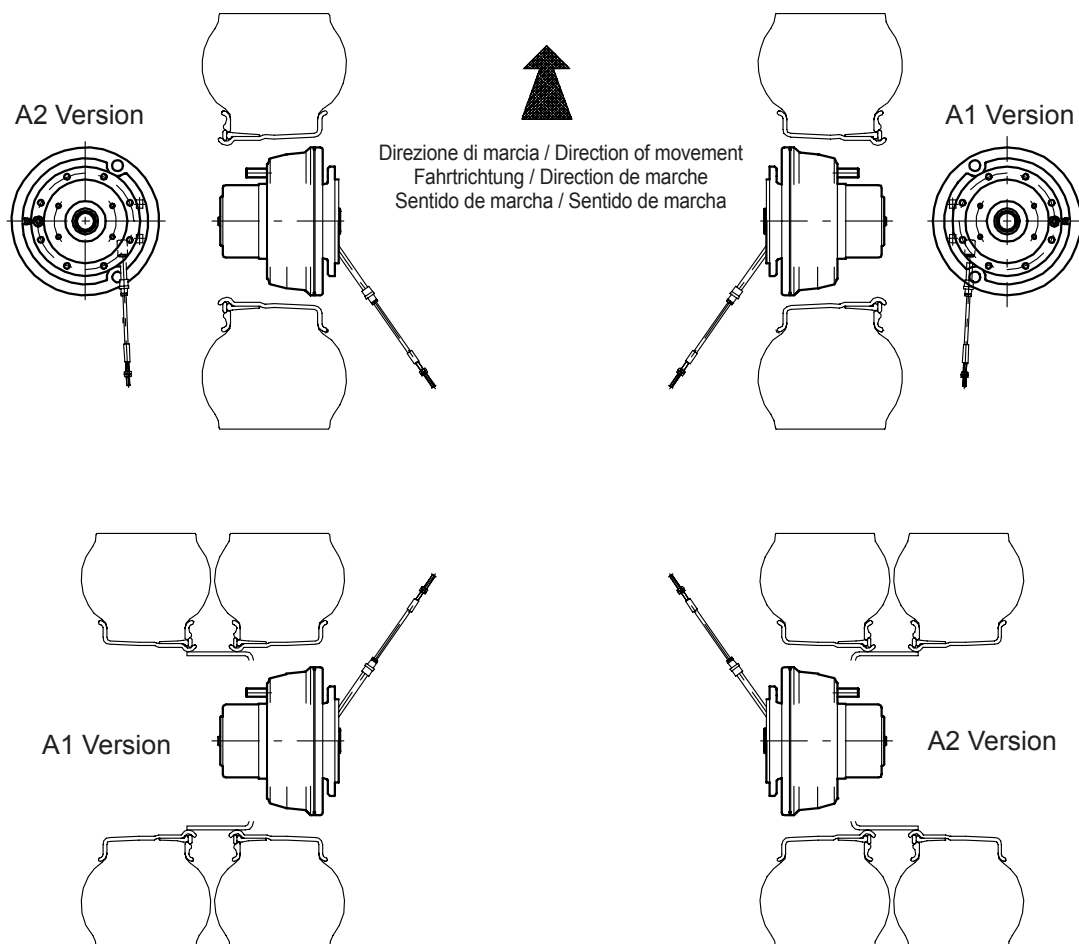
P_1 = carga na curva dos rolamentos

n = número de rotações em la aplicação

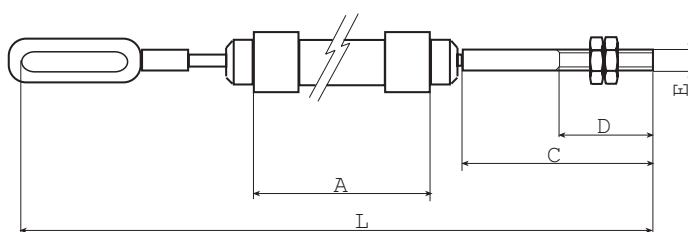
Caso os reductores sejam montados sobre rodas de direção além das motrices, deverá ser considerada a presença de cargas axiais geradas sobre a roda durante a esterçagem: tais cargas têm influência sobre a duração dos rolamentos. Esse fenômeno é amplificado na presença de rodas de grande diámetro. Nessas situações, sugerimos consultar o Serviço Técnico Comercial da Brevini.

Fondo stradale Road surface Fahrgrund Fond routier Calzada Tipo de pavimentação	Coefficiente di Resistenza al Rotolamento Roll resistance ratio Rollwiderstandskoeffizient Coefficient de résistance au roulement Coefficiente de resistencia a la rodadura Coefficiente de resistência à rolagem Cr				Coefficiente Medio di Adesione del Veicolo Mean vehicle adhesion ratio Durchschn. Haftkoeffizient Coefficient Moyen d'adhérence du véhicule Coefficiente medio de adhesión del vehículo Coefficiente médio de aderência do veículo Cs			
	Pneumatico Tyre Reifen Pneumatique Neumático		Veicolo a Cingoli Continuous chain tread vehicle Raupenkettentraktor Véhicule sur chenilles Veículo con orugas Veículo de esteiras		Pneumatico Tyre Reifen Pneumatique Neumático		Veicolo a Cingoli Continuous chain tread vehicle Raupenkettentraktor Véhicule sur chenilles Veículo con orugas Veículo de esteiras	
	Buono Good Gut Bon Bueno Bom	Cattivo Poor Schlecht Mauvais Malo Ruim	Buono Good Gut Bon Bueno Bom	Cattivo Poor Schlecht Mauvais Malo Ruim	Buono Good Gut Bon Bueno Bom	Cattivo Poor Schlecht Mauvais Malo Ruim	Buono Good Gut Bon Bueno Bom	Cattivo Poor Schlecht Mauvais Malo Ruim
Calcestruzzo Concrete Beton Béton Hormigón Concreto	0,010	0,020	0,030	0,040	1,00	0,60	0,45	0,40
Asfalto Asphalt Asphalt Asphalte Asfalto Asfalto	0,012	0,022	0,030	0,040	0,90	0,60	0,50	0,45
Macdam Macdam Makdam Macdam Macdam Macadame	0,015	0,037	0,035	0,045	0,90	0,60	0,55	0,50
Terra compatta Compact soil Erdweg Terre compacte Tierra compacta Terra compactada	0,035	0,090	0,045	0,080	0,50	0,40	1,00	0,90
Campi di stoppie Stubble fields Stoppelfeld Champs de chaumes Rastrojales Campos com palhada	0,055	0,085	0,065	0,085	0,50	0,40	0,70	0,55
Terreno agricolo Farmed land Ackerboden Terrain agricole Terreno agrícola Terreno agrícola	0,100	0,350	0,050	0,130	0,70	0,45	1,00	0,80
Argilla Clay Lehm Argile Arcilla Argila	0,035	0,180	0,050	0,120	0,40	0,30	0,80	0,60
Sabbia Sand Sand Sable Arena Areia	0,060	0,150	0,010	0,150	0,35	0,20	0,30	0,25
Duna Dune Duene Dune Duna Duna	0,160	0,300	0,060	0,300	0,30	0,15	0,25	0,20
Neve Snow Schnee Neige Nieve Neve	0,025	0,040	0,020	0,035	0,40	0,20	0,60	0,55

1.5 CONFIGURAZIONE FRENI A COMANDO MECC./IDR.
1.5 MECH/HYDR. BRAKE CONFIGURATION
1.5 KONFIGURATION DER BREMSSEN MIT MECH./HYDR. BETÄTIGUNG
1.5 CONFIGURATION FREINS À COMMANDE HYDR. / MÉCAN.
1.5 CONFIGURACIÓN DE LOS FRENOS CON MANDO MECÁNICO/HIDRÁULICO
1.5 CONFIGURAÇÃO DOS FREIOS COM COMANDO MECÂN./HIDR.



Cavo da ordinare con il riduttore ruota
 Cable to be ordered with wheel gearbox
 Kabel, Bestellung gemeins. mit Radgetriebe
 Câble à commander avec le réducteur de roue
 Cabo que se debe pedir con el reductor de la rueda
 Cabo a pedir com o redutor de roda



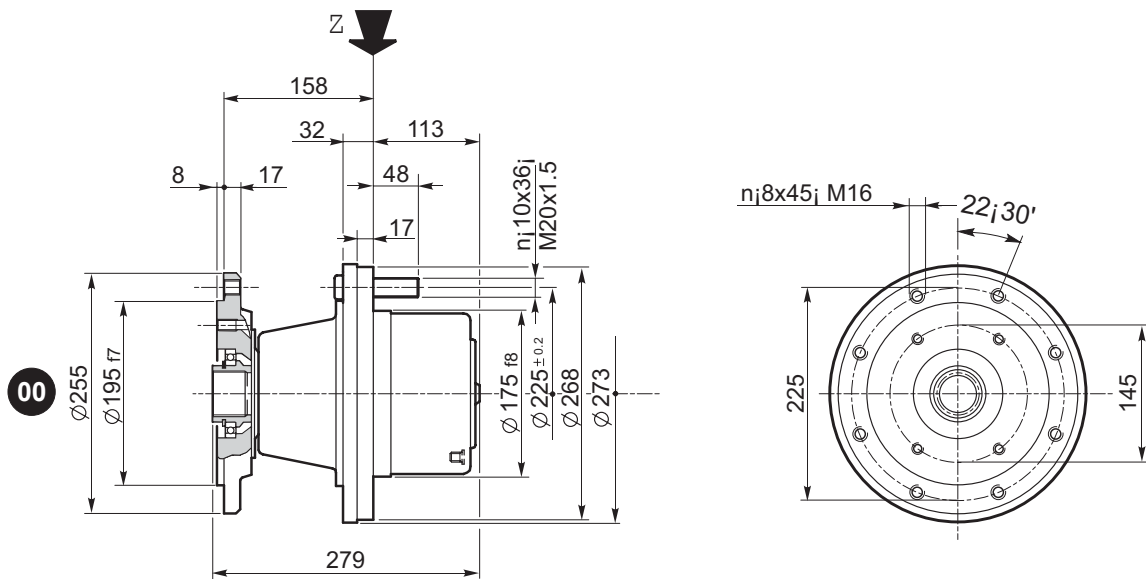
Codice / Item no. / Kenn-Nr. Code / Código / Código	A [mm.]	C [mm.]	D [mm.]	E [mm.]	L [mm.]
37955230000	760	100	70	M10	1080
37968430000	345	105	70	M10	760
37976730000	520	105	70	M10	965
37986530000	670	105	70	M10	1115
37990130000	1800	105 / 92	70	M10	2300
379A1900000	1540	105 / 92	70	M10	2858
379A2700000	1540	105 / 92	70	M10	1980
9001239	830	105 / 92	70	M10	1174

1.6 DATI TECNICI E TAVOLE DIMENSIONALI**1.6 TECHNICAL SPECIFICATIONS AND DIMENSIONAL DRAWINGS****1.6 TECHNISCHE DATEN UND MASSBILDER****1.6 CARACTÉRISTIQUES TECHNIQUES ET PLANCHES DES DIMENSIONS****1.6 DATOS TÉCNICOS Y PLANOS ACOTADOS****1.6 DADOS TÉCNICOS E TABELAS DIMENSIONAIS**

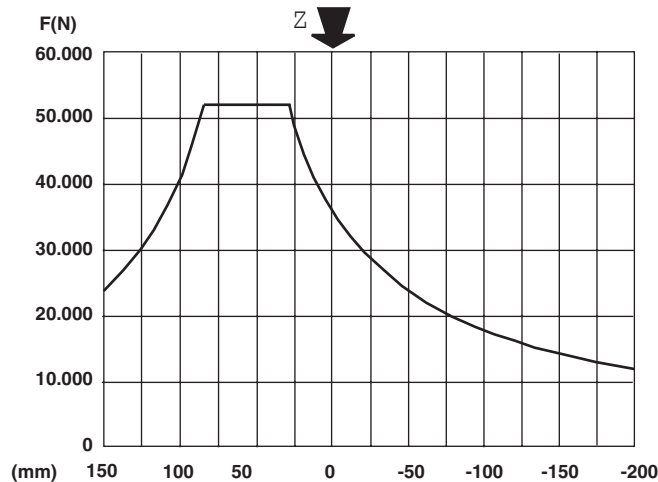
per veicoli gommati
for rubber-tyred vehicles
für Radfahrzeuge
pour véhicules sur pneus
para vehículos con neumáticos
para veículos de rodas

Type	T _{2 max.} [Nm]	T _{1 max.} [Nm]	F _{max.} [N]	Pag.
RI / RF25	4.500	270	51.000	30-31
RI / RF46	7.500	400	65.000	32-33
RI / RF66	10.000	400	80.000	34-35
RSF/RFL159	22.000	1.100	170.000	36
RFD159	22.000	1.100	170.000	37
RSF/RFL255	38.000	1.590	235.000	38
RFD255	38.000	1.590	235.000	39
RX21-10	5.000	250	75.000	40
RX21-12	5.500	250	75.000	41
CWD1012	2.200	--	25.000	42
CWD2012	2.200	--	25.000	43
CWD2050.1	10.000	363	105.000	44
CWD2050.1T	10.000	363	105.000	45
CWD2050.1C	10.000	363	105.000	46

RI25

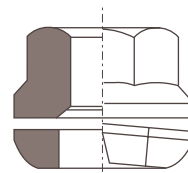


Carico max. / Maximum load
Max. Belastung / Charge max.
Carga máxima / Carga máxima



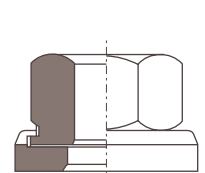
$$n_2 \cdot h = 300.000$$

Questo diagramma considera solo carichi radiali
This diagram shows radial loads only
Dieses Diagramm berücksichtigt nur Radiallasten
Ce diagramme considère seulement des charges radiales
En este diagrama se consideran sólo cargas radiales
Este diagrama considera somente cargas radiais



DIN 74361 B/C

Cod./Code/Kode 600M200BC10
Code/Cód./Cód.



DIN 74361 H

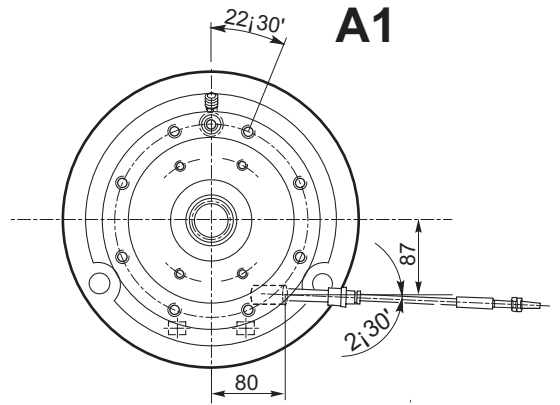
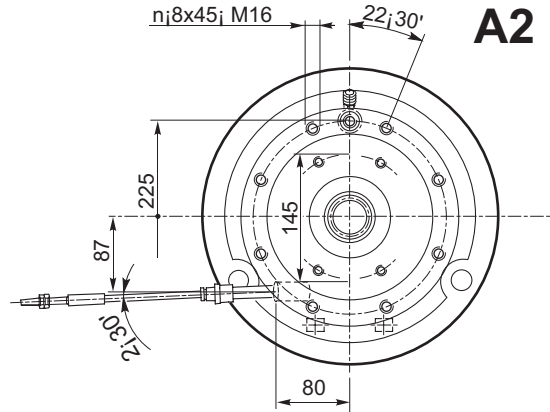
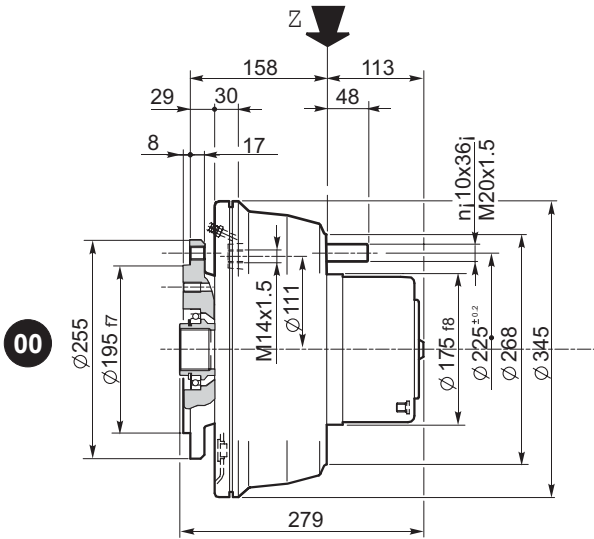
Cod./Code/Kode 600M200H010
Code/Cód./Cód.

A richiesta; specificare il codice
On request; pls. specify the code
Auf Anfrage; bitte Kenn-Nr. angeben
Sur demande; spécifier le code
Opcional; indicar el código
Em caso de pedido, especificar o código

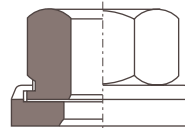
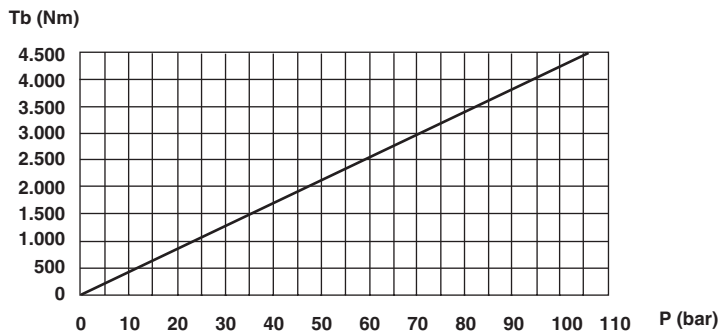
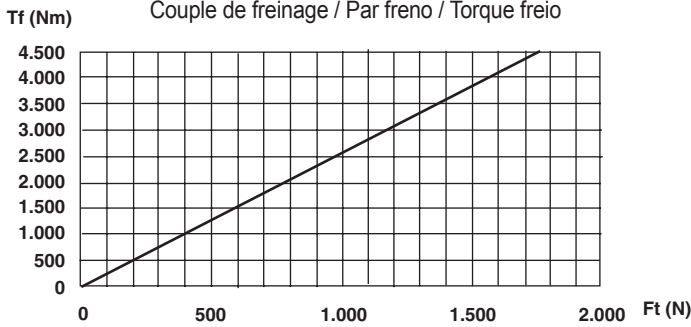
Dati tecnici / Specifications / Technische Daten Caractéristiques techniques / Datos técnicos / Características técnicas

Tipo / Type / Typ / Type / Tipo / Tipo	T ₂ max. [Nm]	T ₁ max. [Nm]	F _{max.} [N]	n ₁ max. [rpm]	i = (* non disinseribile / no disengage / nicht ausschaltbar / non décarabotables / sin embrague / não desengatáveis	Kg	It
RI25	4.500	270	51.000	4.000	11,4 - 12,73 - 14,21 - 19 - 21,69 - 25,45 - 31,26*	50	0,8

RF25

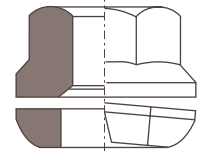


Coppia freno / Brake torque / Bremsmoment /
Couple de freinage / Par freno / Torque freio



DIN 74361 H

Cod./Code/Kode 600M200H010
Code/Cód./Cód.



DIN 74361 B/C

Cod./Code/Kode 600M200BC10
Code/Cód./Cód.

A richiesta; specificare il codice
On request; pls. specify the code
Auf Anfrage; bitte Kenn-Nr. angeben
Sur demande; spécifier le code
Opcional; indicar el código
Em caso de pedido, especificar o código

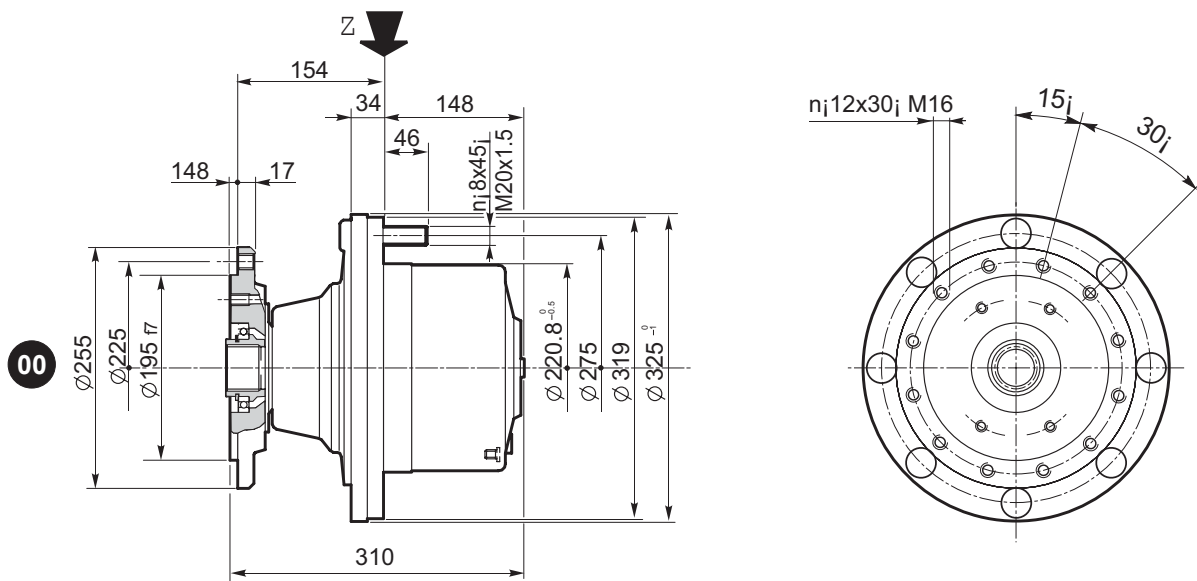
Dati tecnici / Specifications / Technische Daten Caractéristiques techniques / Datos técnicos / Características técnicas

Tipo / Type / Typ / Type / Tipo / Tipo	T ₂ max. [Nm]	T ₁ max. [Nm]	F _{max.} [N]	n ₁ max. [rpm]	i = (* non disinseribile / no disengage / nicht ausschaltbar / non décarabotables / sin embrague / não desengatáveis)	Kg	It.
RF25	4.500	270	51.000	4.000	11,4 - 12,73 - 14,21 - 19 - 21,69 - 25,45 - 31,26*	50	0,8

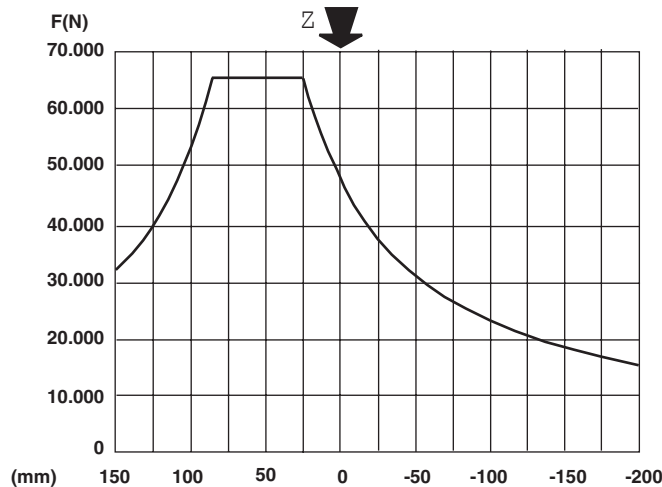
Freni a tamburo / Drum brake / Trommelbremse / Freins à tambour / Frenos de tambor / Freio a tambor

Ft [N]	P _{max} [bar]	V [cm ³]	Tb max [Nm]
1.750	108	4,5	4.500

RI46

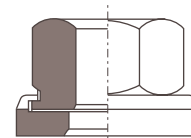


Carico max. / Maximum load
Max. Belastung / Charge max.
Carga máxima / Carga máxima



$n_2 \cdot h = 300.000$

Questo diagramma considera solo carichi radiali
This diagram shows radial loads only
Dieses Diagramm berücksichtigt nur Radiallasten
Ce diagramme considère seulement des charges radiales
En este diagrama se consideran sólo cargas radiales
Este diagrama considera somente cargas radiais



DIN 74361 H

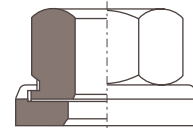
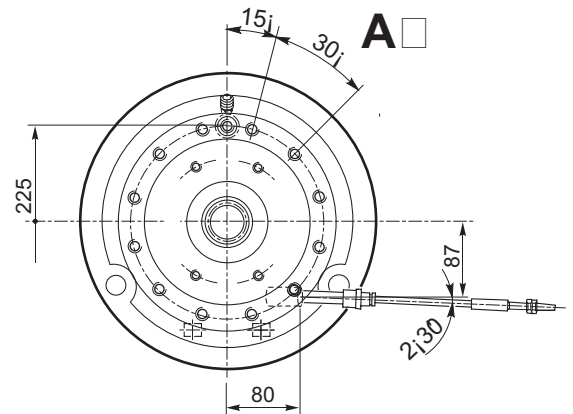
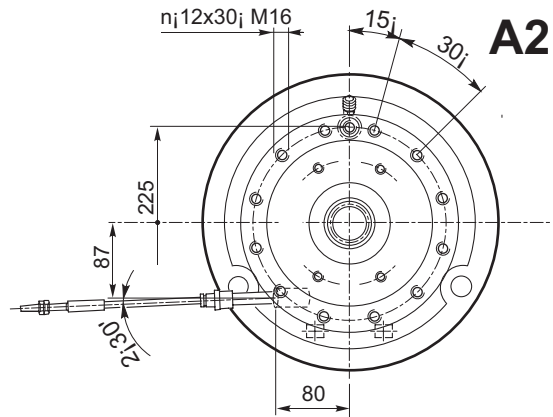
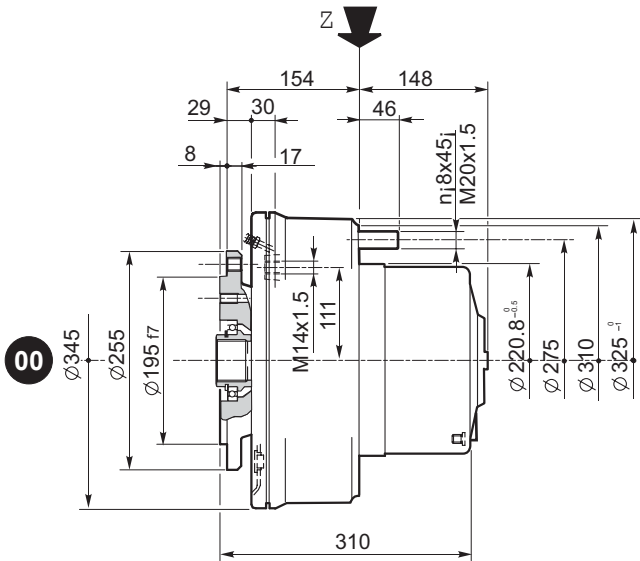
Cod./Code/Kode 600M200H008
Code/Cód./Cód.

A richiesta; specificare il codice
On request; pls. specify the code
Auf Anfrage; bitte Kenn-Nr. angeben
Sur demande; spécifier le code
Optional; indicar el código
Em caso de pedido, especificar o código

Dati tecnici / Specifications / Technische Daten Caractéristiques techniques / Datos técnicos / Características técnicas

Tipo / Type / Typ / Type / Tipo / Tipo	T _{2 max.} [Nm]	T _{1 max.} [Nm]	F _{max.} [N]	n _{1 max.} [rpm]	i = (* non disinseribile / no disengage / nicht ausschaltbar / non débrabotables / sin embrague / não desengatáveis)	Kg	It.
RI46	7.500	400	65.000	4.000	11,25 - 13,44 - 17,08 - 20 - 25,69 - 30 - 35 - 42,5*	60	1,2
RI46/1	4.000		65.000	4.500	8,33*	50	1,0

RF46



DIN 74361 H

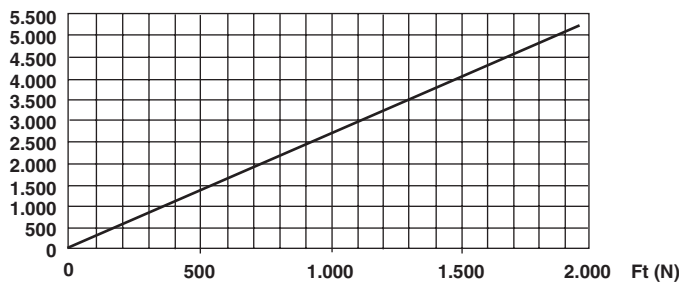
Cod./Code/Kode 600M200H008
Code/Cód./Cód.

A richiesta; specificare il codice
On request; pls. specify the code
Auf Anfrage; bitte Kenn-Nr. angeben
Sur demande; spécifier le code
Opcional; indicar el código

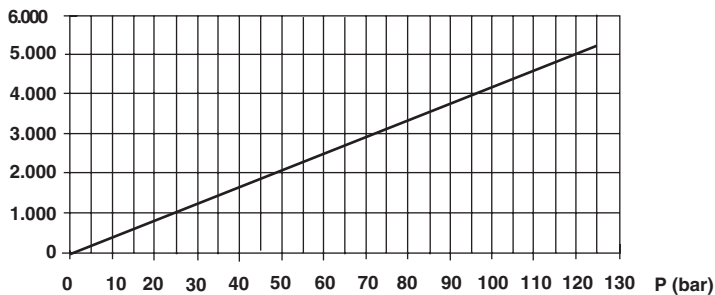
Em caso de pedido, especificar o código

Coppia freno / Brake torque / Bremsmoment /
Couple de freinage / Par freno / Torque freio

Tf (Nm)



Tb (Nm)



Dati tecnici / Specifications / Technische Daten

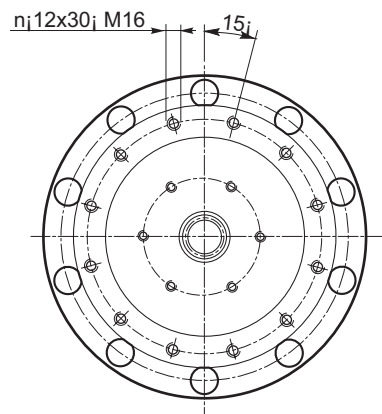
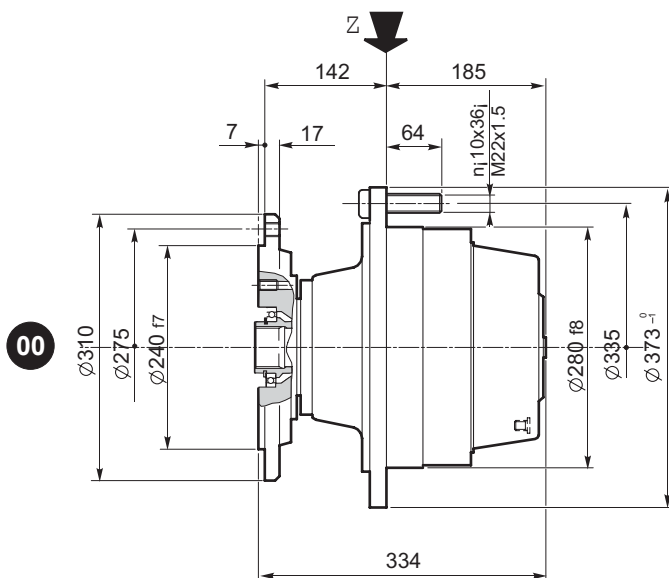
Caractéristiques techniques / Datos técnicos / Características técnicas

Tipo / Type / Typ / Type / Tipo / Tipo	T ₂ max. [Nm]	T ₁ max. [Nm]	F _{max.} [N]	n ₁ max. [rpm]	i = (* non disinseribile / no disengage / nicht ausschaltbar / non décarbotables / sin embrague / não desengatáveis)	Kg	It
RF46	7.500	400	65.000	4.000	11,25 - 13,44 - 17,08 - 20 - 25,69 - 30 - 35 - 42,5*	75	1,2
RF46/1	4.000		65.000	4.500	8,33*	65	1,0

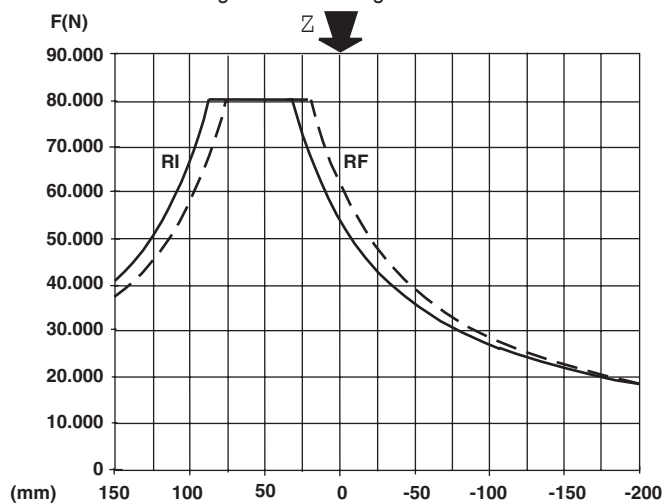
Freni a tamburo / Drum brake / Trommelbremse / Freins à tambour / Frenos de tambor / Freio a tambor

Ft [N]	P _{max} [bar]	V [cm ³]	Tb max [Nm]
1.950	125	4,5	5.200

RI66

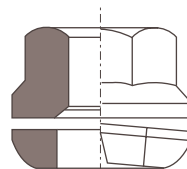


Carico max. / Maximum load
Max. Belastung / Charge max.
Carga máxima / Carga máxima



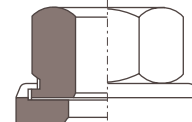
$$n_2 \cdot h = 300.000$$

Questo diagramma considera solo carichi radiali
This diagram shows radial loads only
Dieses Diagramm berücksichtigt nur Radiallasten
Ce diagramme considère seulement des charges radiales
En este diagrama se consideran sólo cargas radiales
Este diagrama considera somente cargas radiais



DIN 74361 B/C

Cod./Code/Kode 600M220BC10
Code/Cód./Cód.





DIN 74361 H

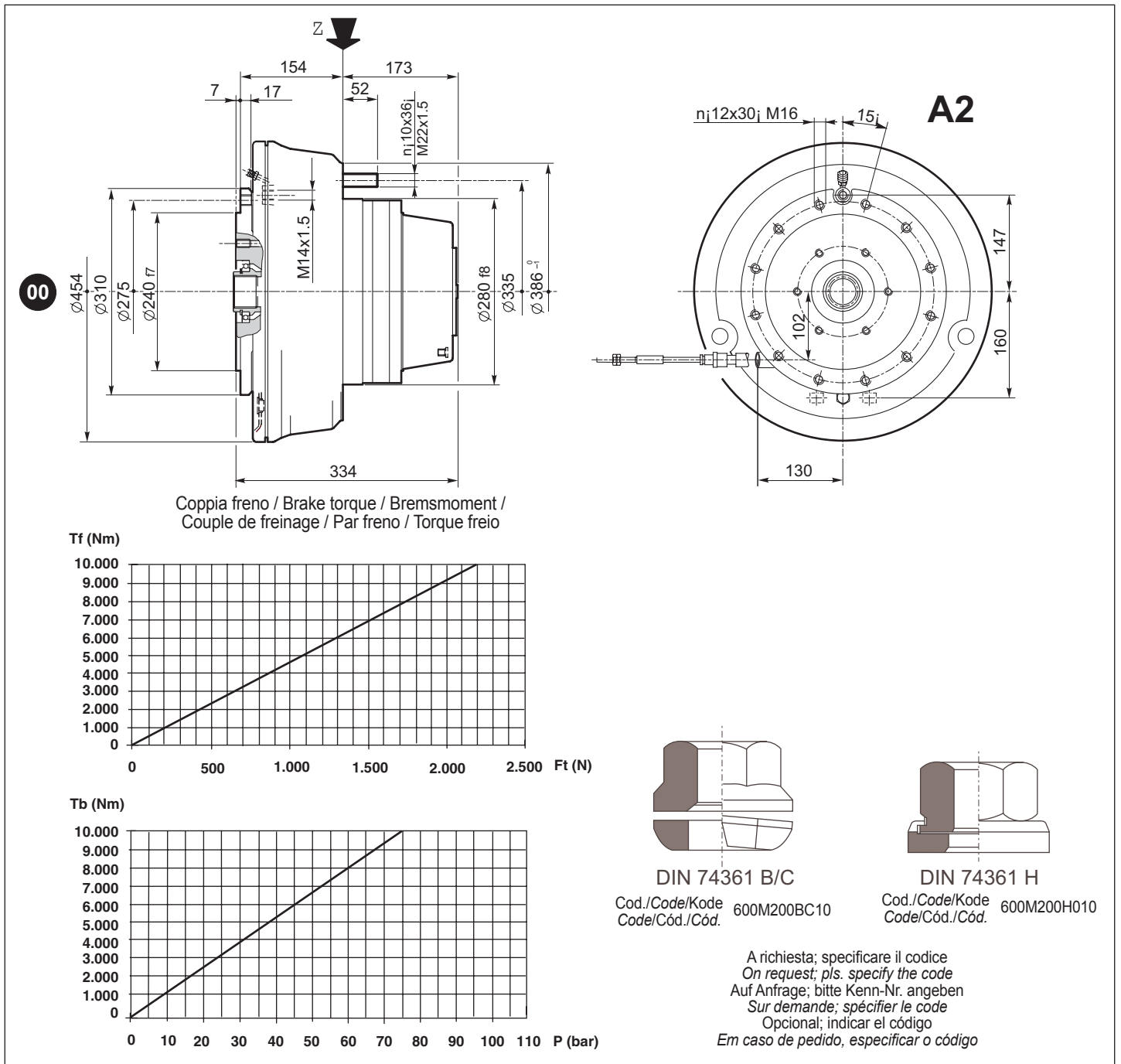
Cod./Code/Kode 600M220H010
Code/Cód./Cód.

A richiesta; specificare il codice
On request; pls. specify the code
Auf Anfrage; bitte Kenn-Nr. angeben
Sur demande; spécifier le code
Opcional; indicar el código
Em caso de pedido, especificar o código

Dati tecnici / Specifications / Technische Daten Caractéristiques techniques / Datos técnicos / Características técnicas

Tipo / Type / Typ / Type / Tipo / Tipo	$T_{2 \text{ max.}}$ [Nm]	$T_{1 \text{ max.}}$ [Nm]	$F_{\text{ max.}}$ [N]	$n_{1 \text{ max.}}$ [rpm]	$i =$ (* non disinseribile / no disengage / nicht ausschaltbar / non décarbotables / sin embrague / não desengatáveis)		
RI66	10.000	400	80.000	4.000	11,25 - 14,16 - 19,62 - 24,99 - 29 - 35 - 35,25* - 42,5*	92	1,7

RF66



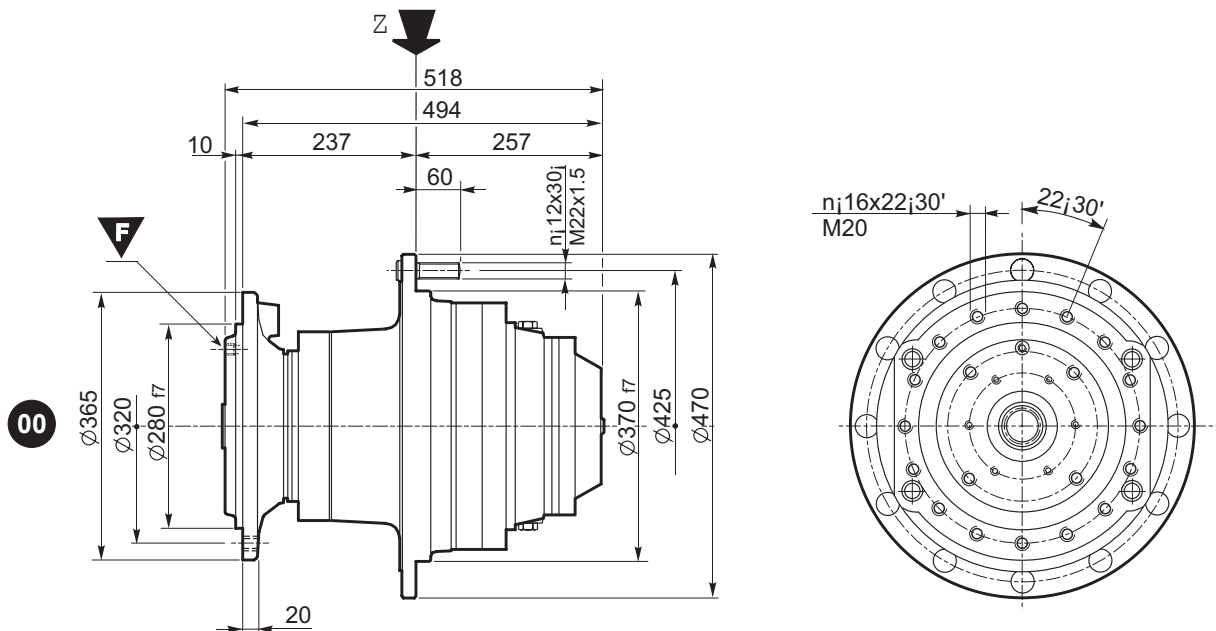
Dati tecnici / Specifications / Technische Daten Caractéristiques techniques / Datos técnicos / Características técnicas

Tipo / Type / Typ / Type / Tipo / Tipo	T ₂ max. [Nm]	T ₁ max. [Nm]	F _{max.} [N]	n ₁ max. [rpm]	i = (* non disinseribile / no disengage / nicht ausschaltbar / non décarbotables / sin embrague / não desengatáveis)	Kg	It
RF66	10.000	400	80.000	4.000	11,25 - 14,16 - 19,62 - 24,99 - 29 - 35 - 35,25* - 42,5*	135	1,7

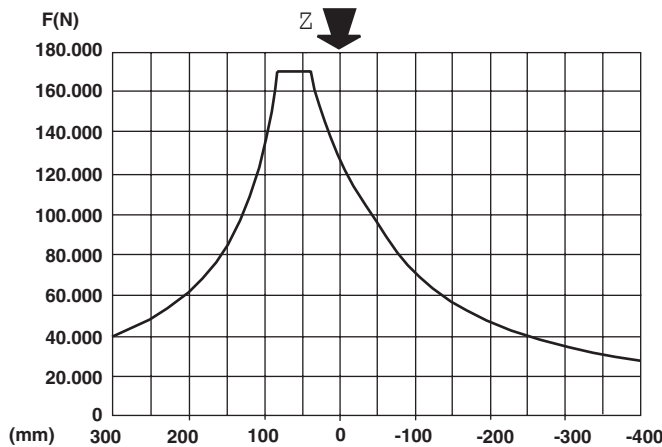
Freni a tamburo / Drum brake / Trommelbremse / Freins à tambour / Frenos de tambor / Freio a tambor

Ft [N]	P _{max} [bar]	V [cm ³]	Tb max [Nm]
2.100	75	11,5	10.000

RSF / RFL159

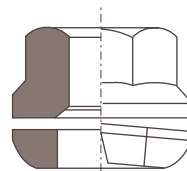


Carico max. / Maximum load
Max. Belastung / Charge max.
Carga máxima / Carga máxima



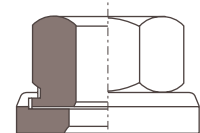
$n_2 \cdot h = 300.000$

Questo diagramma considera solo carichi radiali
This diagram shows radial loads only
Dieses Diagramm berücksichtigt nur Radiallasten
Ce diagramme considère seulement des charges radiales
En este diagrama se consideran sólo cargas radiales
Este diagrama considera solamente cargas radiales



DIN 74361 B/C

Cod./Code/Kode 600M220BC12
Code/Cód./Cód.



DIN 74361 H

Cod./Code/Kode 600M220H012
Code/Cód./Cód.

A richiesta; specificare il codice
On request; pls. specify the code
Auf Anfrage; bitte Kenn-Nr. angeben
Sur demande; spécifier le code
Opcional; indicar el código
Em caso de pedido, especificar o código

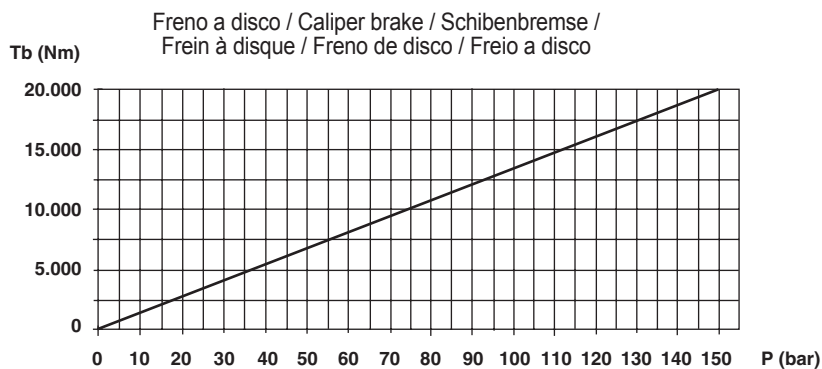
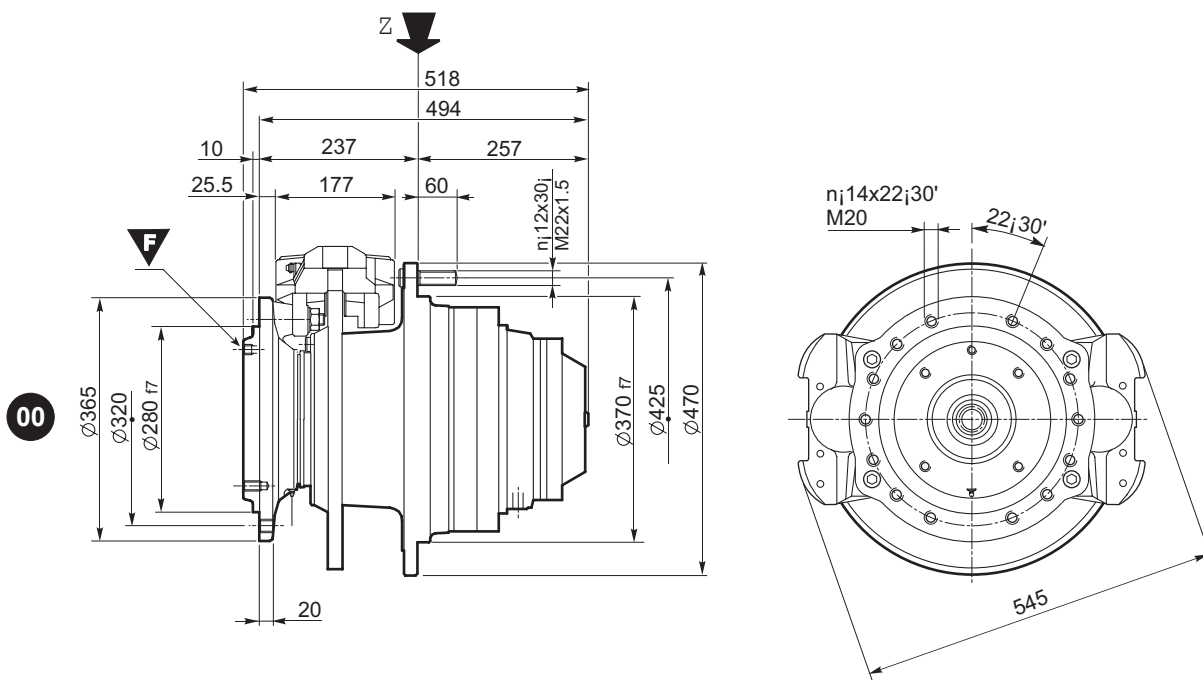
Dati tecnici / Specifications / Technische Daten Caractéristiques techniques / Datos técnicos / Características técnicas

Tipo / Type / Typ / Type / Tipo / Tipo	T ₂ max. [Nm]	T ₁ max. [Nm]	F _{max.} [N]	n ₁ max. [rpm]	i = (* non disinseribile / no disengage / nicht ausschaltbar / non débrabotables / sin embrague / não desengatáveis)	Kg	lt.
RSF 159	22.000	1.100	170.000	3.500	12,65 - 17 - 20,21 - 25,57 - 29,85* - 36,29*	135	4,5
RFL 159	22.000	1.100	170.000	3.500	12,65 - 17 - 20,21 - 25,57 - 29,85* - 36,29*	140	4,5

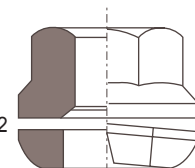
Freno Lamellare / Multidisc Brake / Lamellenbremse / Frein à lamelles / Freno de láminas / Freio lamelar

Pa [bar]	Pmax [bar]	Tf max. [Nm]	F
20	315	610	1/4" G

RFD159

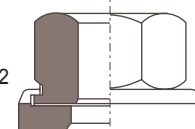


Cod./Code/Kode 600M200BC12
Code/Cód./Cód.



DIN 74361 B/C

Cod./Code/Kode 600M200H012
Code/Cód./Cód.



DIN 74361 H

A richiesta; specificare il codice
On request; pls. specify the code
Auf Anfrage; bitte Kenn-Nr. angeben
Sur demande; spécifier le code
Opcional; indicar el código
Em caso de pedido, especificar o código

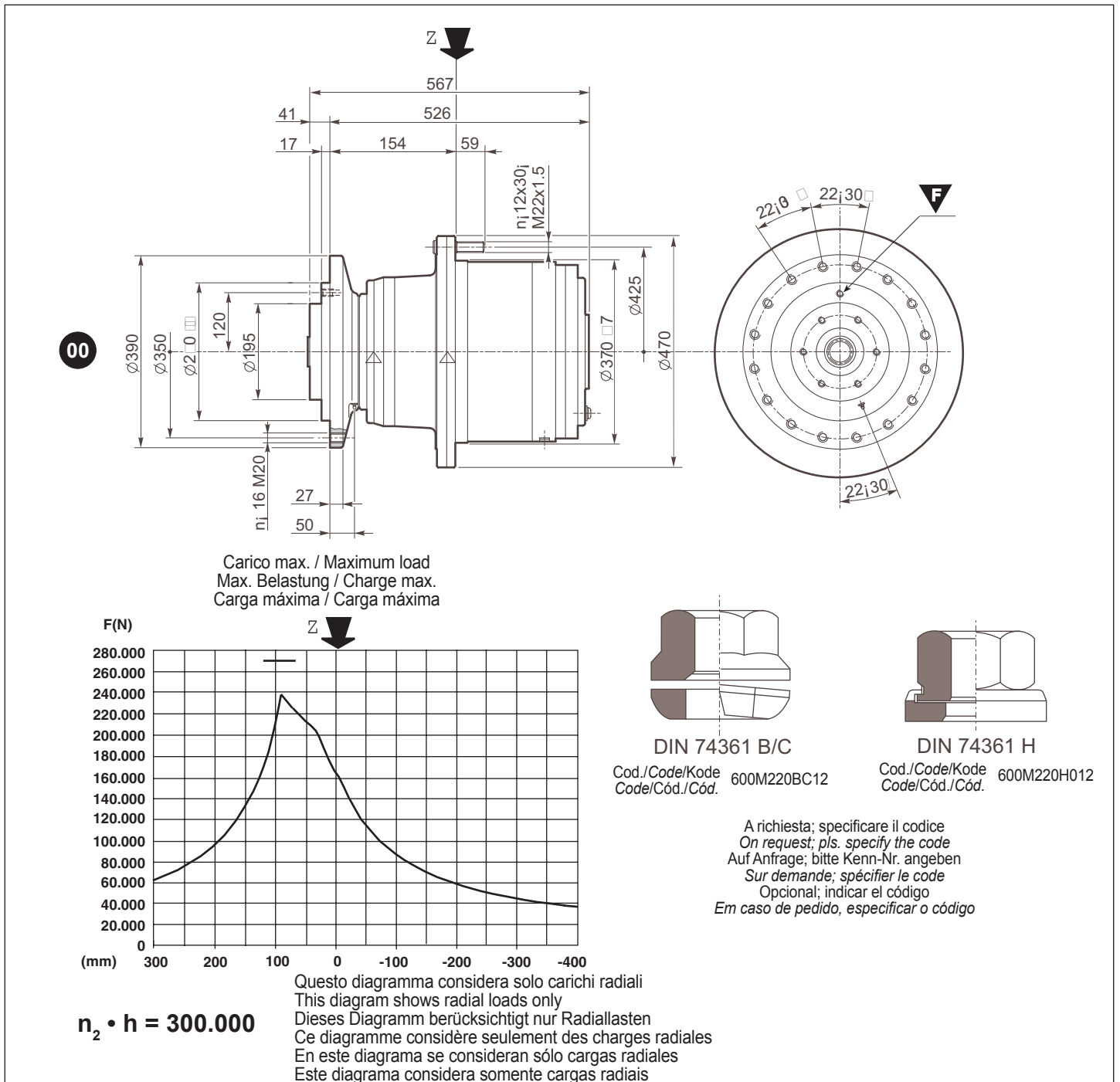
Dati tecnici / Specifications / Technische Daten Caractéristiques techniques / Datos técnicos / Características técnicas

Tipo / Type / Typ / Type / Tipo / Tipo	T ₂ max. [Nm]	T ₁ max. [Nm]	F _{max} . [N]	n ₁ max. [rpm]	i = (* non disinseribile / no disengage / nicht ausschaltbar / non décarbotables / sin embrague / não desengatáveis)	Kg	ft.
RFD159	22.000	1.100	170.000	3.500	12,65 - 17 - 20,21 - 25,57 - 29,85* - 36,29*	155	4,5

Freno Lamellare / Multidisc Brake / Lamellenbremse / Frein à lamelles / Freno de láminas / Freio lamelar

Pa [bar]	Pmax [bar]	Tf max. [Nm]	F
20	315	610	1/4" G

RSF / RFL255



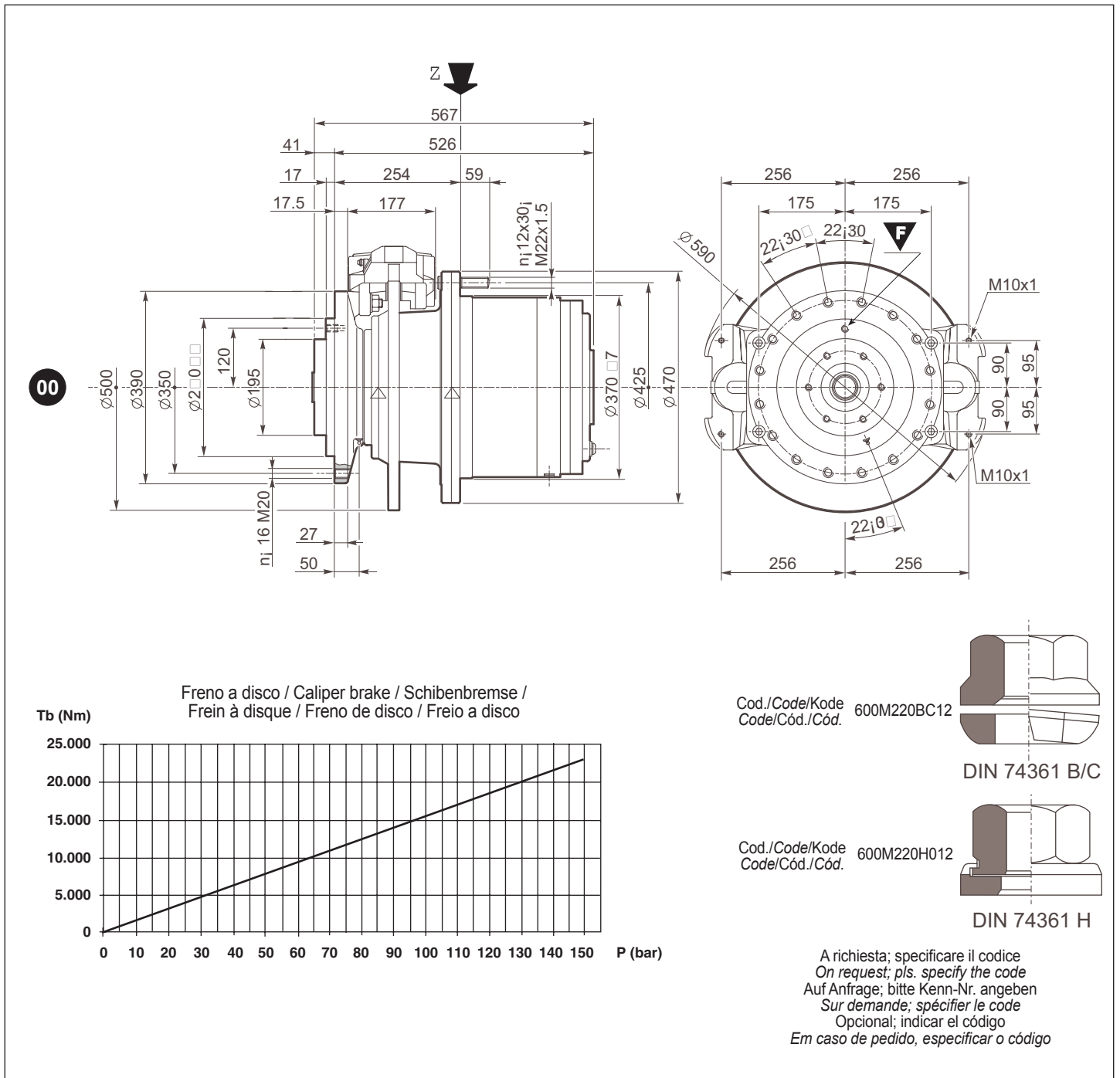
Dati tecnici / Specifications / Technische Daten Caractéristiques techniques / Datos técnicos / Características técnicas

Tipo / Type / Typ / Type / Tipo / Tipo	T ₂ max. [Nm]	T ₁ max. [Nm]	F _{max.} [N]	n ₁ max. [rpm]	i = (* non disinseribile / no disengage / nicht ausschaltbar / non débrabotables / sin embrague / não desengatáveis	Kg.	lt.
RSF 255	38.000	1.590	235.000	3.500	19,85 - 24,8 - 28,7 - 33,86 - 40,5 - 51,2	270	6
RFL 255	38.000	1.590	235.000	3.500	19,85 - 24,8 - 28,7 - 33,86 - 40,5 - 51,2	275	6

Freno Lamellare / Multidisc Brake / Lamellenbremse / Frein à lamelles / Freno de láminas / Freio lamelar

Pa [bar]	Pmax [bar]	Tf max. [Nm]	F
25	315	610	M12 x 1,5

RFD255

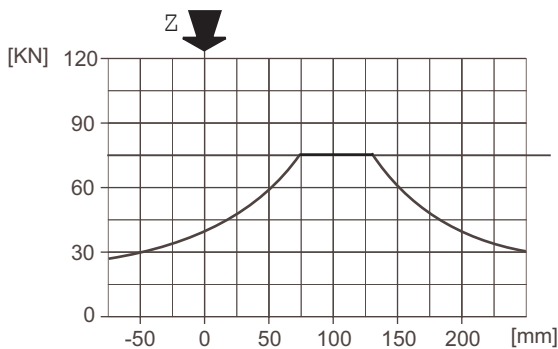
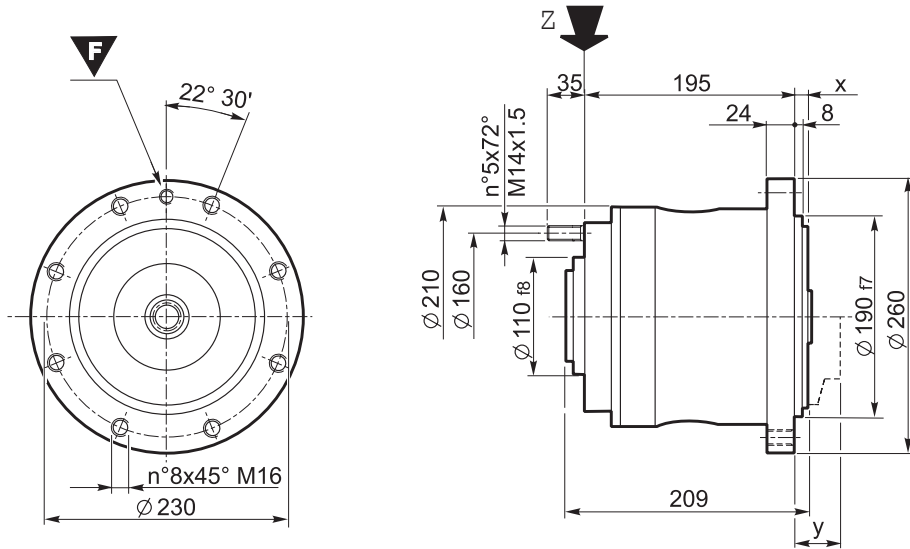


Dati tecnici / Specifications / Technische Daten Caractéristiques techniques / Datos técnicos / Características técnicas

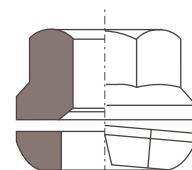
Tipo / Type / Typ / Type / Tipo / Tipo	T ₂ max. [Nm]	T ₁ max. [Nm]	F _{max.} [N]	n ₁ max. [rpm]	i = (* non disinseribile / no disengage / nicht ausschaltbar / non débrabotables / sin embrague / não desengatáveis)	Kg	ft.
RFD 255	38.000	1.590	235.000	3.500	19,85 - 24,8 - 28,7 - 33,86 - 40,5 - 51,2	290	6

Freno Lamellare / Multidisc Brake / Lamellenbremse / Frein à lamelles / Freno de láminas / Freio lamelar			
Pa [bar]	Pmax [bar]	Tf max. [Nm]	F
25	315	610	M12 x 1,5

RX21-10



Carico max. / Maximum load
Max. Belastung / Charge max.
Carga máxima / Carga máxima



DIN 74361 B/C

Cod./Code/Kode 600M140BC05
Code/Cód./Cód.

A richiesta; specificare il codice
On request; pls. specify the code
Auf Anfrage; bitte Kenn-Nr. angeben
Sur demande; spécifier le code
Opcional; indicar el código
Em caso de pedido, especificar o código

$n_2 \cdot h = 300.000$

Questo diagramma considera solo carichi radiali
This diagram shows radial loads only
Dieses Diagramm berücksichtigt nur Radiallasten
Ce diagramme considère seulement des charges radiales
En este diagrama se consideran sólo cargas radiales
Este diagrama considera somente cargas radiais

Dati tecnici / Specifications / Technische Daten

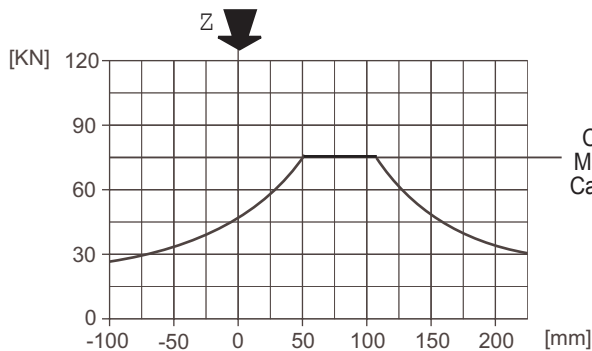
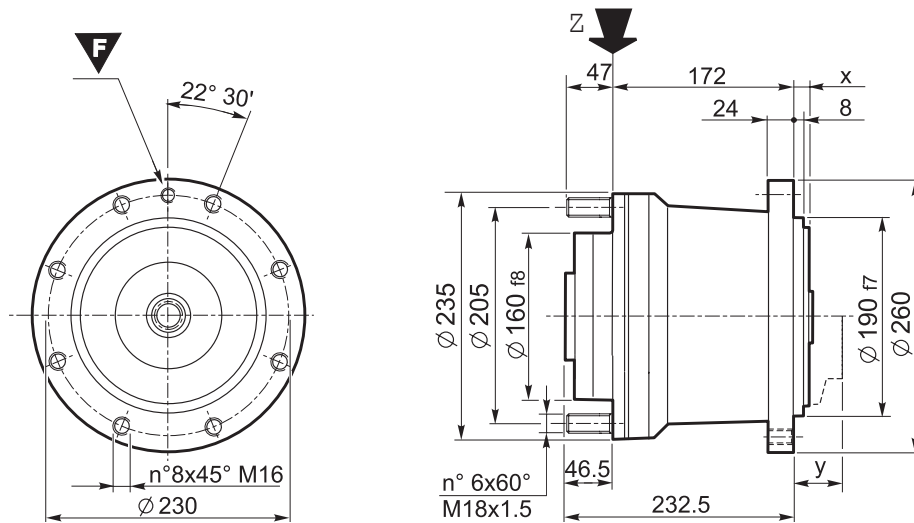
Caractéristiques techniques / Datos técnicos / Características técnicas

Tipo / Type / Typ / Type / Tipo / Tipo	T ₂ max. [Nm]	T ₁ max. [Nm]	F _{max.} [N]	n ₁ max. [rpm]	i = (* non disinseribile / no disengage / nicht ausschaltbar / non dérabotables / sin embrague / não desengatáveis)	Kg	ft.lb
RX21-10	5.000	250	75.000	3.500	14,09 - 15,73 - 18,89 - 21,05 - 23,83 - 29,47	45	0,5

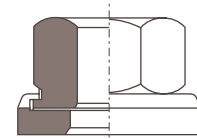
Freno Lamellare / Multidisc Brake / Lamellenbremse / Frein à lamelles / Freno de láminas / Freio lamelar

Pa [bar]	Pmax [bar]	Tf max [Nm]					
16	250	355		M10 x 1			
Tipo / Type / Typ / Type / Tipo / Tipo	Connection	X	Y	Type	Connection	X	Y
SAE J 744C	645.....(See page 48)	14	-	Samhydraulik HPRC	Integrated	-	26
Danfoss OMP - OMR (SAE 6B)	Integrated	-	21	Samhydraulik BR (SAE 6B)	Integrated	-	21
Danfoss OMSS	Integrated	-	26	Samhydraulik HRC	Integrated	-	26
Samhydraulik AR (SAE 6B)	Integrated	-	21				
SAE B/4 holes (z 13)	Integrated	-	21				
SAE BB/4 holes (z 15)	Integrated	-	14				

RX21-12



Carico max. / Maximum load
Max. Belastung / Charge max.
Carga máxima / Carga máxima



DIN 74361 H

Cod./Code/Kode 600M180H006
Code/Cód./Cód.

A richiesta; specificare il codice
On request; pls. specify the code
Auf Anfrage; bitte Kenn-Nr. angeben
Sur demande; spécifier le code
Opcional; indicar el código
Em caso de pedido, especificar o código

$n_2 \cdot h = 300.000$

Questo diagramma considera solo carichi radiali
This diagram shows radial loads only
Dieses Diagramm berücksichtigt nur Radiallasten
Ce diagramme considère seulement des charges radiales
En este diagrama se consideran sólo cargas radiales
Este diagrama considera somente cargas radiais

Dati tecnici / Specifications / Technische Daten

Caractéristiques techniques / Datos técnicos / Características técnicas

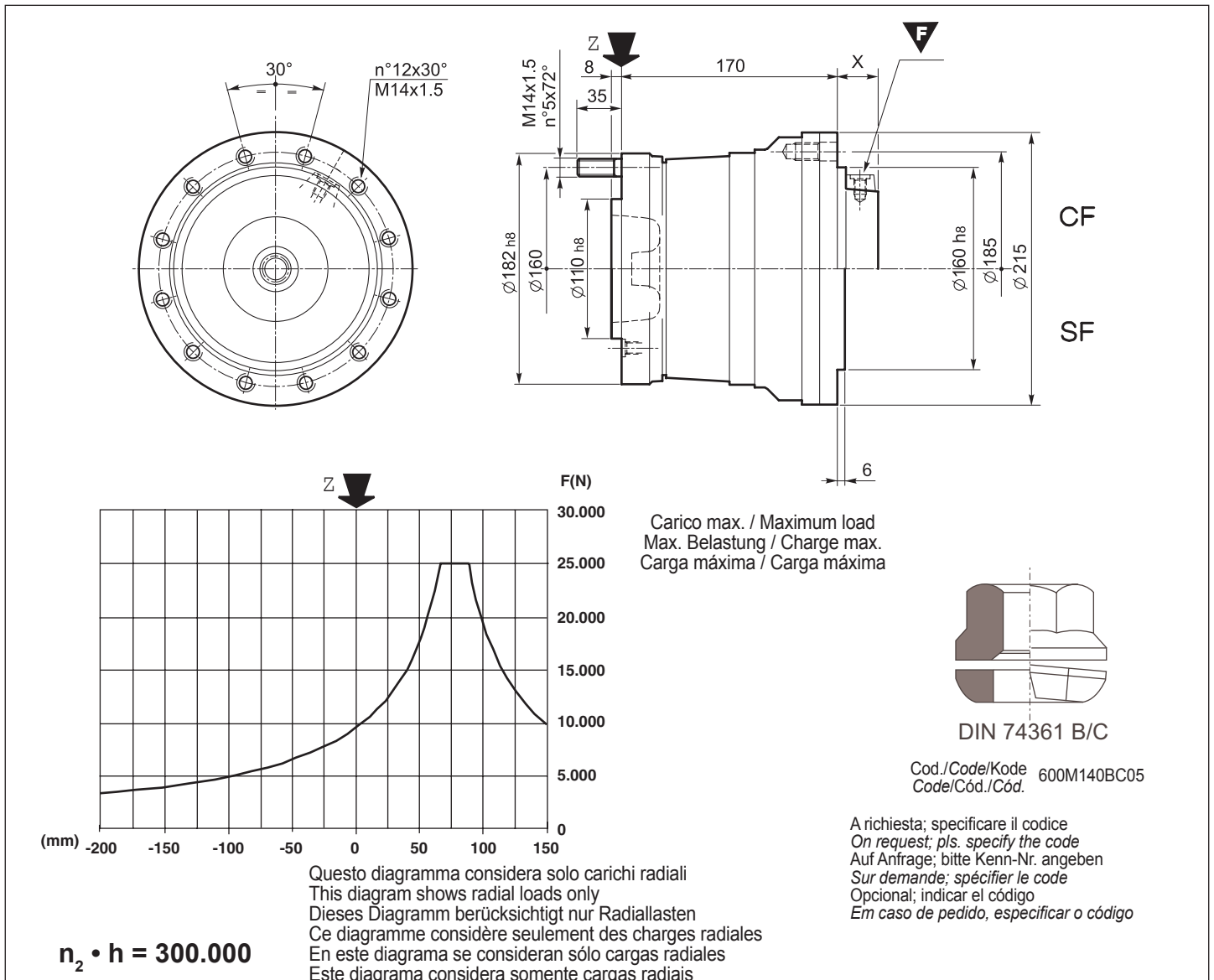
Tipo / Type / Typ / Type / Tipo / Tipo	T ₂ max. [Nm]	T ₁ max. [Nm]	F _{max.} [N]	n ₁ max. [rpm]	i = (* non disinseribile / no disengage / nicht ausschaltbar / non débrabotables / sin embrague / não desengatáveis)	Kg	It
RX21-12	5.500	250	75.000	3.500	13,78 - 14,83 - 16,12 - 17,72 - 18,48 - 19,87 22,40 - 23,67 - 26,07 - 29,84	46	0,5

Freno Lamellare / Multidisc Brake / Lamellenbremse / Frein à lamelles / Freno de láminas / Freio lamelar

Pa [bar]	Pmax [bar]	Tf max [Nm]	
16	250	355	M10 x 1

Tipo / Type / Typ / Type / Tipo / Tipo	Connection	X	Y	Type	Connection	X	Y
SAE J 744C	645.....(See page 48)	14	-	Samhydraulik HPRC	Integrated	-	26
Danfoss OMP - OMR (SAE 6B)	Integrated	-	21	Samhydraulik BR (SAE 6B)	Integrated	-	21
Danfoss OMSS	Integrated	-	26	Samhydraulik HRC	Integrated	-	26
Samhydraulik AR (SAE 6B)	Integrated	-	21				
SAE B/4 holes (z 13)	Integrated	-	21				
SAE BB/4 holes (z 15)	Integrated	-	14				

CWD1012



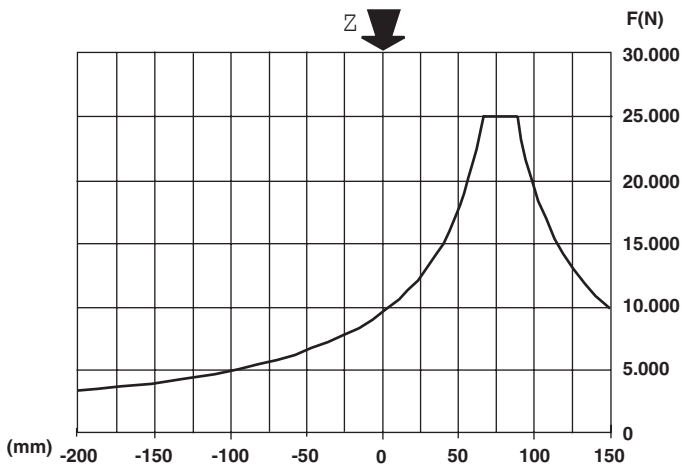
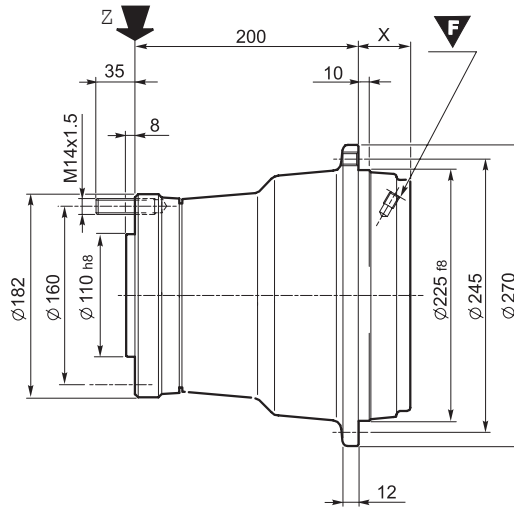
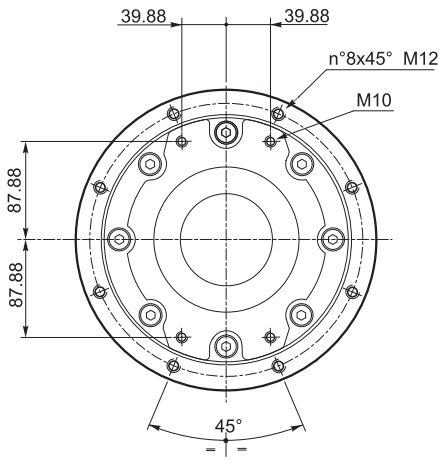
Dati tecnici / Specifications / Technische Daten Caractéristiques techniques / Datos técnicos / Características técnicas

Tipo / Type / Typ / Type / Tipo / Tipo	T ₂ max. [Nm]	T ₁ max. [Nm]	F _{max.} [N]	n ₁ max. [rpm]	i = (* non disinseribile / no disengage / nicht ausschaltbar / non décarbotables / sin embrague / não desengatáveis)		
CWD1012 CF	2.200		25.000	1.000	6	28	0,4
CWD1012 SF	2.200		25.000	1.000	6	30	0,6

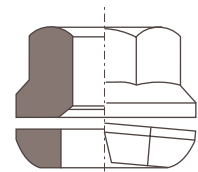
Freno Lamellare / Multidisc Brake / Lamellenbremse / Frein à lamelles / Freno de láminas / Freio lamelar

Pa [bar]		Pmax [bar]		Tf max [Nm]		F			
12		210		420		M10 x1			
Type	Version	Connection	X	Y	Type	Version	Connection	X	Y
Danfoss OMP - OMR (SAE 6B)	CF	Integrated	58	-	Danfoss OMP - OMR (SAE 6B)	SF	Integrated	58	-
Danfoss OMSS	CF	Integrated	32	-	Danfoss OMSS	SF	Integrated	32	-
Samhydraulik AR (SAE 6B)	CF	Integrated	58	-	Samhydraulik BR (SAE 6B)	SF	Integrated	58	-
Samhydraulik AR (SAE 6B)	SF	Integrated	32	-	Samhydraulik HPRC	SF	Integrated	32	-
Samhydraulik BR (SAE 6B)	CF	Integrated	58	-					
Samhydraulik HPRC	CF	Integrated	32	-					

CWD2012



Carico max. / Maximum load
Max. Belastung / Charge max.
Carga máxima / Carga máxima



DIN 74361 B/C

Cod./Code/Kode 600M140BC05
Code/Cód./Cód.

A richiesta; specificare il codice
On request; pls. specify the code
Auf Anfrage; bitte Kenn-Nr. angeben
Sur demande; spécifier le code
Opcional; indicar el código
Em caso de pedido, especificar o código

Questo diagramma considera solo carichi radiali
This diagram shows radial loads only
Dieses Diagramm berücksichtigt nur Radiallasten
Ce diagramme considère seulement des charges radiales
En este diagrama se consideran sólo cargas radiales
Este diagrama considera somente cargas radiais

$n_2 \cdot h = 300.000$

Dati tecnici / Specifications / Technische Daten

Caractéristiques techniques / Datos técnicos / Características técnicas

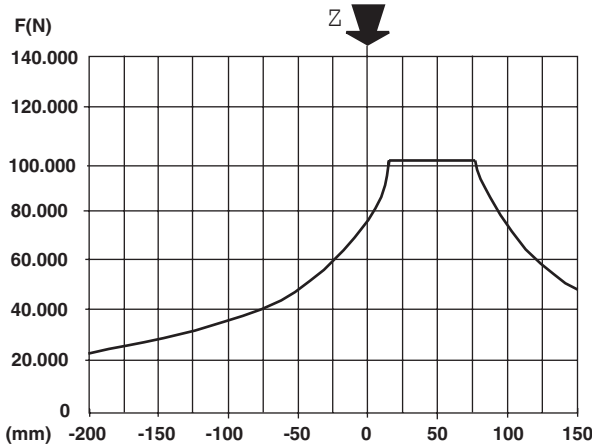
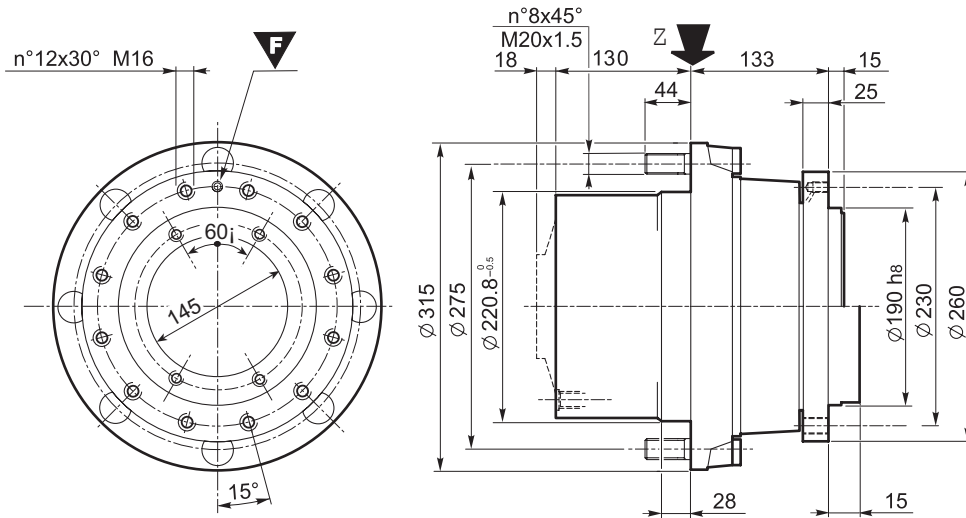
Tipo / Type / Typ / Type / Tipo / Tipo	T ₂ max. [Nm]	T ₁ max. [Nm]	F _{max.} [N]	n ₁ max. [rpm]	i = (* non disinseribile / no disengage / nicht ausschaltbar / non débrabotables / sin embrague / não desengatáveis)	Kg.	It.
CWD2012 CF	2.200		25.000	3.500	42,36	39	0,7
CWD2012 SF	2.200		25.000	3.500	42,36	41	0,7

Freno Lamellare / Multidisc Brake / Lamellenbremse / Frein à lamelles / Freno de láminas / Freio lamelar

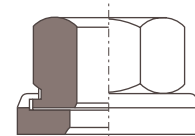
Pa [bar]	Pmax [bar]	Tf max [Nm]	
19	210	150	M10 x1

Solo per motore elettrico Electric motor only Für Gleichstrommotor Seulement pour moteur électrique Sólo para motor eléctrico Só para motor elétrico	Type	Description	Version
	Leroy Sommer	T15 - 24V. - 1,2 kW. - 1630 rpm	CF / SF
	Amatek - Prestolite	168MM 48 V. - LGAA4002	CF / SF

CWD2050.1



Carico max. / Maximum load
Max. Belastung / Charge max.
Carga máxima / Carga máxima



DIN 74361 H

Cod./Code/Kode 600M200H008
Code/Cód./Cód.

A richiesta; specificare il codice
On request; pls. specify the code
Auf Anfrage; bitte Kenn-Nr. angeben
Sur demande; spécifier le code
Opcional; indicar el código
Em caso de pedido, especificar o código

Questo diagramma considera solo carichi radiali
This diagram shows radial loads only
Dieses Diagramm berücksichtigt nur Radiallasten
Ce diagramme considère seulement des charges radiales
En este diagrama se consideran sólo cargas radiales
Este diagrama considera solamente cargas radiales

$n_2 \cdot h = 300.000$

Dati tecnici / Specifications / Technische Daten Caractéristiques techniques / Datos técnicos / Características técnicas

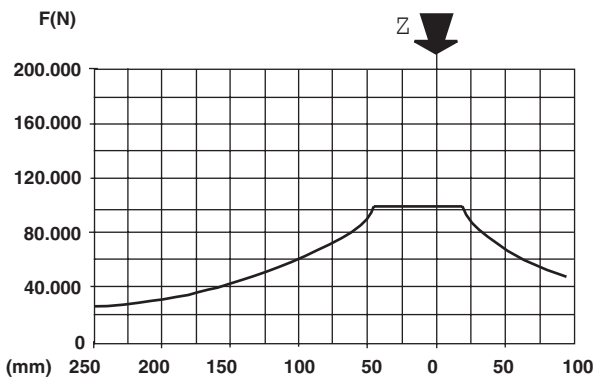
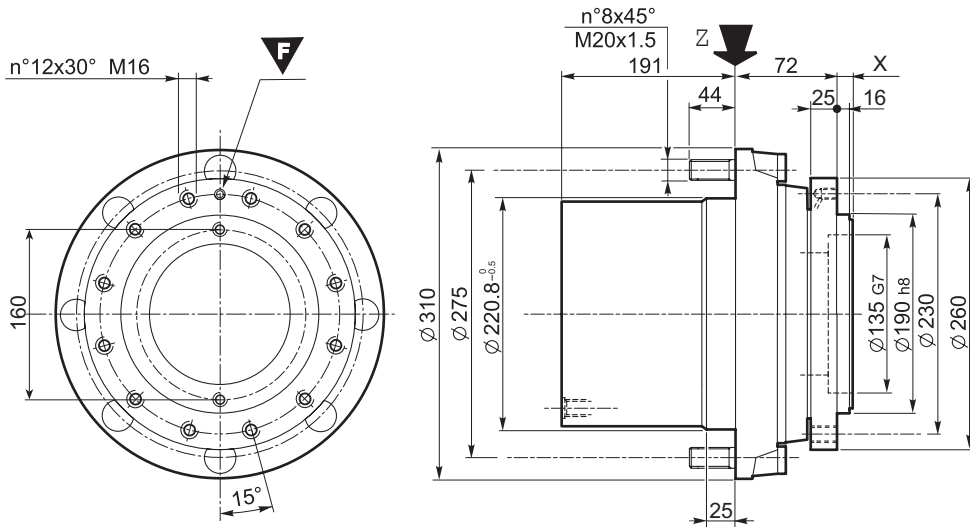
Tipo / Type / Typ / Type / Tipo / Tipo	T ₂ max. [Nm]	T ₁ max. [Nm]	F _{max.} [N]	n ₁ max. [rpm]	i = (* non disinseribile / no disengage / nicht ausschaltbar / non débrabotables / sin embrague / não desengatáveis)	Kg	It
CWD2050.1	10.000	363	105.000	3.500	15 - 17,9 - 22,6 - 26,4 - 31,5 - 38,2 - 49,5	65	

Freni / Brake / Bremse / Freins / Frenos / Freios

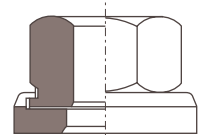
Pa [bar]	Pmax [bar]	Tf max [Nm]	F
18	50	320	1/4 G

Type	Connection	X	Y	Type	Connection	X	Y
SAE J 744C	611/622.... (see page 48)	15	-				
SAE B/2 holes (Z13)	64600000580	-	15				
SAE BB/2 holes (Z15)	64600001940	-	15				
SAE C/4 holes (Z14)	64600001480	-	15				
Hydromatik A6VM55-A	64620403080	-	30				
Samhydraulik H1C55-S	64610900190	-	35				

CWD2050.1T



Carico max. / Maximum load
Max. Belastung / Charge max.
Carga máxima / Carga máxima



DIN 74361 H

Cod./Code/Kode 600M200H008
Code/Cód./Cód.

A richiesta; specificare il codice
On request; pls. specify the code
Auf Anfrage; bitte Kenn-Nr. angeben
Sur demande; spécifier le code
Opcional; indicar el código
Em caso de pedido, especificar o código

Questo diagramma considera solo carichi radiali
This diagram shows radial loads only
Dieses Diagramm berücksichtigt nur Radiallasten
Ce diagramme considère seulement des charges radiales
En este diagrama se consideran sólo cargas radiales
Este diagrama considera solamente cargas radiales

$n_2 \cdot h = 300.000$

Dati tecnici / Specifications / Technische Daten

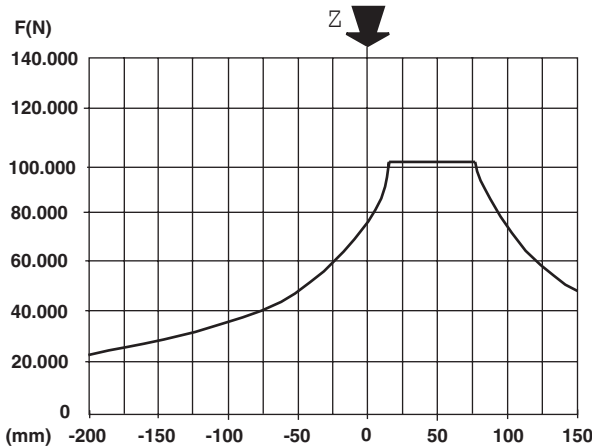
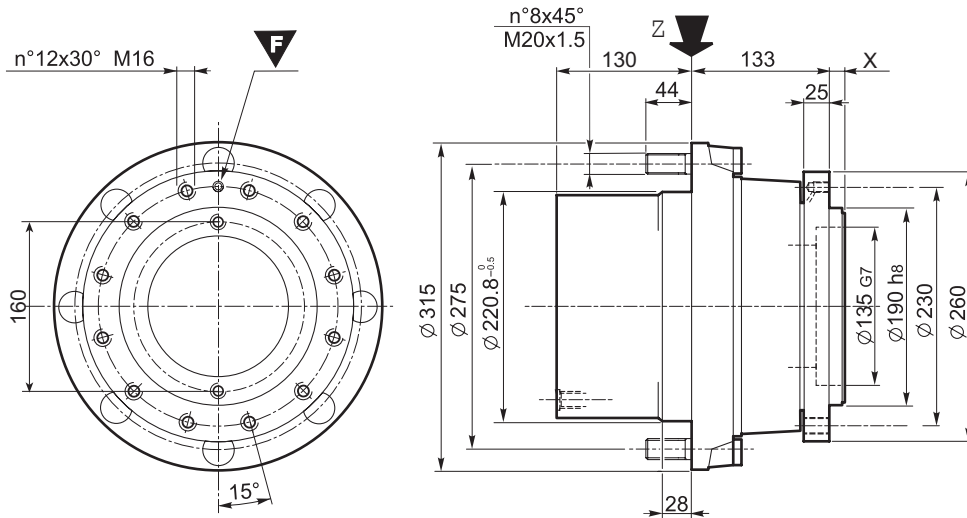
Caractéristiques techniques / Datos técnicos / Características técnicas

Tipo / Type / Typ / Type / Tipo / Tipo	T ₂ max. [Nm]	T ₁ max. [Nm]	F _{max.} [N]	n ₁ max. [rpm]	i = (* non disinseribile / no disengage / nicht ausschaltbar / non débrabotables / sin embrague / não desengatáveis		
CWD2050.1T	10.000	363	105.000	3.500	15 - 17,9 - 22,6 - 26,4 - 32,1 - 38,2 - 49,5	65	

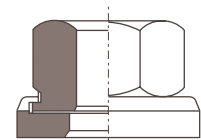
Freno Lamellare / Multidisc Brake / Lamellenbremse / Frein à lamelles / Freno de láminas / Freio lamelar

Pa [bar]		Pmax [bar]		Tf max [Nm]			
18		50		320		1/4 G	
Type	Connection	X	Y	Type	Connection	X	Y
Hydromatik A2FE28	Integrated	24	-				
Hydromatik A2FE32	Integrated	24	-				
Hydromatik A6VE28	Integrated	24	-				
Samhydraulik H1CR30	Integrated	24	-				

CWD2050.1C



Carico max. / Maximum load
Max. Belastung / Charge max.
Carga máxima / Carga máxima



DIN 74361 H

Cod./Code/Kode 600M200H008
Code/Cód./Cód.

A richiesta; specificare il codice
On request; pls. specify the code
Auf Anfrage; bitte Kenn-Nr. angeben
Sur demande; spécifier le code
Opcional; indicar el código
Em caso de pedido, especificar o código

Questo diagramma considera solo carichi radiali
This diagram shows radial loads only
Dieses Diagramm berücksichtigt nur Radiallasten
Ce diagramme considère seulement des charges radiales
En este diagrama se consideran sólo cargas radiales
Este diagrama considera solamente cargas radiales

$n_2 \cdot h = 300.000$

Dati tecnici / Specifications / Technische Daten Caractéristiques techniques / Datos técnicos / Características técnicas

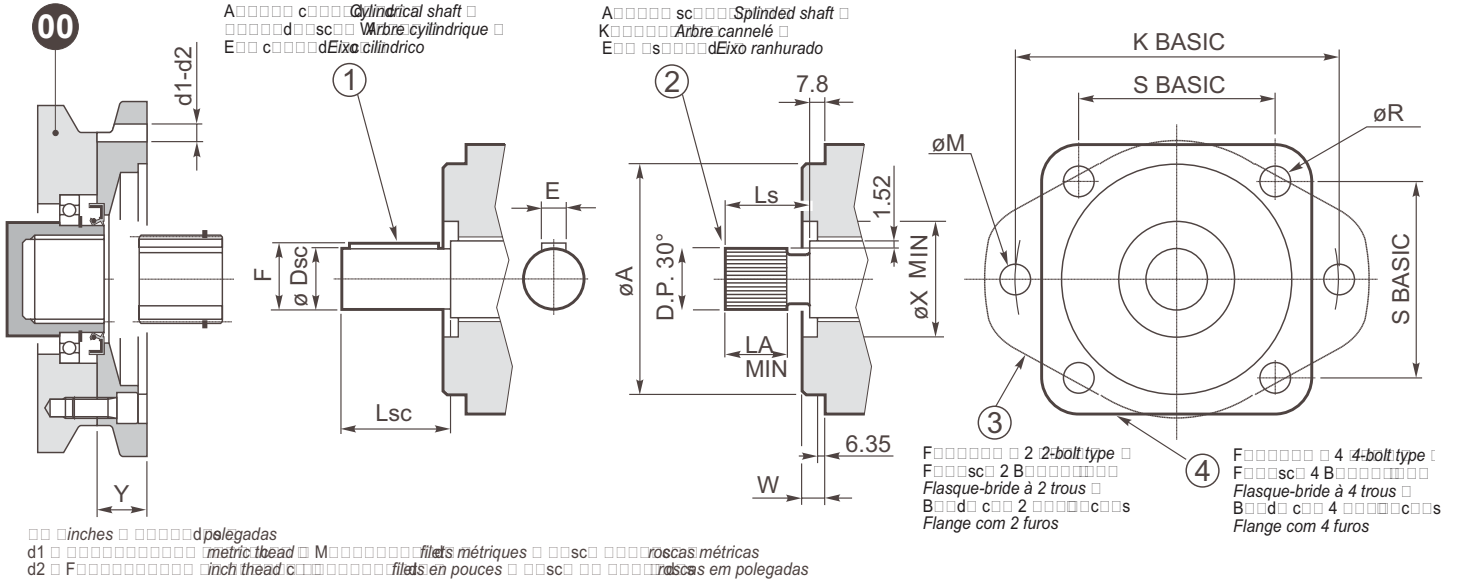
Tipo / Type / Typ / Type / Tipo / Tipo	T ₂ max. [Nm]	T ₁ max. [Nm]	F _{max.} [N]	n ₁ max. [rpm]	i = (* non disinseribile / no disengage / nicht ausschaltbar / non débrabotables / sin embrague / não desengatáveis)	Kg	It
CWD2050.1M	10.000	310	105.000	3.500	15 - 17,9 - 22,6 - 26,4 - 32,1 - 38,2 - 49,5	65	

Freni / Brake / Bremse / Freins / Frenos / Freios

Pa [bar]	Pmax [bar]	Tf max [Nm]	F
18	50	320	1/4 G

Type	Connection	X	Y	Type	Connection	X	Y
Hydromatik A2FE28-6.1	Integrated	24	-				
Hydromatik A2FE32-6.1	Integrated	24	-				
Hydromatik A6VE28-6.1	Integrated	24	-				
Hydromatik A10VE45	Integrated	24	-				
Samhydraulik H1CR30	Integrated	24	-				

1.7 FLANGIATURA MOTORI SAE J 744C
1.7 SAE J 477C MOTOR FLANGES
1.7 ANFLANSCHEN DER MOTOREN SAE J 744 C



SAE		Ø A	W	Ø X min.	K basic	Ø M	S basic	Ø R	Albero Scanalato / Splinded shaft / Keilwelle / Arbre Cannelé / Eje estriado / Eixo Ranhurado				Albero Cilíndrico / Cylindrical shaft / Zylindrische Welle / Arbre Cylindrique / Eje cilíndrico / Eixo Cilíndrico			
									Nr. Denti / No. of teeth / Anz. Zähne / Nbre Dents / N° dientes	30° D.P.	LS	LA min.	Ø DSC	LSC	F	E
A	mm. inches	82.55 3.250	6.35 0.25	- -	106.4 4.188	13 0.438	75.22 2.96	- -	9	16/32	24 0.938	7.6 0.30	15.88 0.625	24 0.938	17.6 0.693	4 0.1563
B	mm. inches	101.6 4.00	9.65 0.38	50.8 2.00	146 5.75	14.3 0.562	89.8 3.536	14.3 0.562			13	16/32	33.3 1.312	10.2 0.40	22.22 0.875	33.3 1.312
B-B	mm. inches	10.6 4.00	9.65 0.38	50.8 2.00	146 5.75	14.3 0.562	89.8 3.536	14.3 0.562	15	12/24			38.1 1.50	12.7 0.50	25.4 1.00	38.1 1.50
C	mm. inches	127.0 5.00	12.7 0.50	63.5 2.50	181 7.125	17.5 0.688	114.5 4.508	14.3 0.562			14	12/24	47.6 1.875	15.2 0.60	31.75 1.25	47.6 1.875
C-C	mm. inches	127.0 5.00	12.7 0.50	63.5 2.50	181 7.125	17.5 0.688	114.5 4.508	14.3 0.562	17	8/16			54 2.125	17.8 0.70	38.1 1.50	54 2.125
D	mm. inches	152.4 6.00	12.7 0.50	70 2.75	228.6 9.00	20.6 0.812	161.6 6.364	20.6 0.812			13	8/16	66.67 2.625	20.3 0.80	44.45 1.75	66.67 2.625
E	mm. inches	165.1 6.50	15.87 0.625	70 2.75	317.5 12.50	27 1.062	224.5 8.839	20.6 0.812	13	8/16			66.67 2.625	20.3 0.80	44.45 1.75	66.67 2.625

1.7 FLASQUES MOTEURS SAE J 744 C
1.7 BRIDAS DE LOS MOTORES SAE J 744 C
1.7 FLANGES DE MOTORES SAE J 744 C

SAE	Y [mm.]	No. bolts	Codice d'ordinazione / Order code / Bestellnummer / Code de commande / Código para el pedido / Código de pedido					
			Flangia con d1 / Flange with d1 / Flansch mit d1 / Flasque-bride avec d1 / brida con d1 / Flange com d1			Flangia con d2 / Flange with d2 / Flansch mit d2 / Flasque-bride avec d2 / brida con d2 / Flange com d2		
			d1 Metrico / Metric / Metrisch / Métrique / Métrico / Métrico	Albero Scanalato Splined shaft Keilwelle Arbre Cannelé Eje estriado Eixo Ranhurado	Albero Cilindrico Cylindrical shaft Zylindrische Welle Arbre Cylindrique Eje cilíndrico Eixo Cilíndrico	d2 Pollici / Inches / Zoll / Pouces / Pulgadas / Polegadas	Albero Scanalato Splined shaft Keilwelle Arbre Cannelé Eje estriado Eixo Ranhurado	Albero Cilindrico Cylindrical shaft Zylindrische Welle Arbre Cylindrique Eje cilíndrico Eixo Cilíndrico
A	25	2 - 4	M10 T.U.15	61125502680 64525503330	61125500900	3/8 0.59 min. Full threaded	61125502680	61125500900
B	25	2 - 4	M12 T.U.25	61125700580 64525702100	61125700460 64525700060	1/2 - 13 1.00 min. Full threaded	61143900580 64543902100	61143900460 64543900060
B - B	25	2 - 4	M12 T.U.25	61125701940 64525702440	61125700500 64525701990	1/2 - 13 1.00 min. Full threaded	61143901940 64543902440	61143900500 64543901990
C	28	2	M16 T.U.20	61101801480 64501802180	61101800510 64501802040	5/8 - 11 0.78 min. F.T.	61145301480 64545302180	61145300510 64545302040
		4	M14 T.U.20			1/2 - 13 0.78 min. F.T.		
C - C	79	2	M16 T.U.20	61101802540	61101801750	5/8 - 11 0.78 min. F.T.	61145302540	61145301750
		4	M14 T.U.20			1/2 - 13 0.78 min. F.T.		
D	93	2 - 4	M18 T.U.20	61103501930	61103501720	3/4 - 10 1.00 min. Full threaded	61147801930	61147801720
E	93	2 - 4	Ø 22 T.U.30	61118201930	61118201720	Ø 0.875 1.11 min.	-	-

- IT** Oltre alle flangiature riportate in tabella sono disponibili altri modelli a richiesta.
- EN** Other flanges are available on request in addition to those shown in the table.
- DE** Neben den in der Tabelle aufgeführten Flanschadaptern sind weitere auf Anfrage erhältlich.
- FR** Aux flasques-bridés indiqués dans la table viennent s'ajouter d'autres modèles sur demande.
- ES** Además de las bridas indicadas en la tabla, Brevini Riduttori puede suministrar diferentes modelos bajo pedido.
- PT** Além dos flanges indicados na tabela, estão disponíveis outros modelos a pedido.

2. RIDUTTORI PLANETARI PER AZIONAMENTO VEICOLI CINGOLATI

2. PLANETARY GEARBOXES TO DRIVE CONTINUOUS CHAIN TREAD VEHICLES

2. PLANETENGETRIEBE FÜR RADFAHRZEUGE

CTD - CTU

PRESENTAZIONE

Questa sezione del catalogo illustra una serie di riduttori epicicloidali specificatamente studiata per la traslazione di mezzi cingolati o macchine pesanti in genere.

La gamma CTD comprende modelli composti di un solo stadio di riduzione CTD 1020, di due stadi di riduzione (dal CTD 2051 al 2100).

La gamma CTU è composta da modelli a tre stadi di riduzione, di grandezze superiori (dal CTU3150 al CTU3700).

I modelli di entrambe le gamme CTD / CTU sono provvisti di freno multidisco di stazionamento e sono stati studiati per permettere il montaggio diretto di motori idraulici.

I diversi tipi e grandezze di questi motori sono indicati a catalogo.

Altre caratteristiche di questi modelli sono:

- struttura portante in acciaio o ghisa sferoidale ad alta resistenza
- ingombro longitudinale contenuto
- grande capacità di carico radiale ed assiale grazie all'impiego di cuscinetti a rulli conici ampiamente dimensionati
- elevata coppia trasmissibile ottenuta tramite una accurata scelta dei materiali, dei trattamenti termici e delle geometrie delle dentature
- lubrificazione comune per riduttore e freno, ma indipendente dal motore
- tenute meccaniche frontali.

INTRODUCTION

This section of the catalogue shows the range of epicyclic gearboxes designed specifically to move continuous chain tread vehicles or heavy machinery in general.

The CTD range includes models with one-stage reduction, CTD 1020, or two reduction stages (from CTD 2051 to 2100).

The CTU range includes models with three-stage reduction in larger sizes (from CTU3150 to CTU3700).

Models in both the CTD and CTU ranges have a multi-disk parking brake and have been designed to be fitted directly to hydraulic motors.

The various different types of motors and sizes available are indicated in the catalogue.

Other features include:

- steel or high-resistance cast iron load-bearing structure
- limited length
- high radial and axial load-bearing capacity on account of the generous taper roller bearings used
- high torque generated through careful selection of materials, thermal treatment and geometry of toothing
- gearbox and brake lubricated together, but separately from motor
- front mechanical seals.

EINLEITUNG

Dieser Katalogabschnitt erläutert eine Baureihe von Planetengetrieben für Radnabengetriebe, die eigens für Radfahrzeuge mit einzeln motorisierten Radantrieben entwickelt wurden.

Die Baureihe CTD umfasst Modelle mit nur einer Getriebestufe CTD 1020, mit zwei Getriebestufen (CTD 2051 bis 2100).

Die Baureihe CTU setzt sich aus Modellen mit drei Getriebestufen mit größeren Baugrößen (CTU3150 bis CTU3700) zusammen.

Die Modelle beider Baureihen CTD / CTU sind mit Mehrscheiben-Feststellbremse ausgestattet und für die direkte Montage von Hydraulikmotoren ausgelegt.

Die unterschiedlichen Typen und Baugrößen dieser Motoren sind im Katalog aufgeführt.

Weitere technische Daten dieser Modelle sind:

- Sphärische Trägerkonstruktion aus Stahl oder Gusseisen
- geringe Längsabmessungen
- gute radiale und axiale Belastungsfähigkeit dank großdimensionierter Kegelrollenlager
- hohes übertragbares Drehmoment durch sorgfältige Materialwahl, Wärmebehandlungen und Zahnradgeometrien
- gemeinsamer Schmierkreis für Getriebe und Bremse, jedoch unabhängig vom Motor
- frontseitige mechanische Dichtungen.

2. RÉDUCTEURS PLANÉTAIRES POUR ACTIONNEMENT VÉHICULES SUR CHENILLES

2. REDUCTORES PLANETARIOS PARA ACCIONAMIENTO DE VEHÍCULOS CON ORUGAS

2. REDUTORES PLANETÁRIOS PARA TRANSLAÇÃO DE VEÍCULOS DE ESTEIRAS

CTD - CTU

PRÉSENTATION

Cette section du catalogue illustre une série de réducteurs épicycloïdaux spécialement étudiés pour la translation d'engins sur chenilles ou machines lourdes génériques. La gamme CTD comprend des modèles composés par un seul étage de réduction CTD 1020, deux étages de réduction (de CTD 2051 à 2100).

La gamme CTU se compose de modèles à 3 étages de réduction, d'une grandeur supérieure (de CTU3150 à CTU3700).

Les modèles des gammes CTD / CTU sont équipés de frein multidisque de stationnement et ont été étudiés pour permettre le montage direct de moteurs hydrauliques.

Les différents types de grandeurs de ces moteurs sont indiqués sur le catalogue.

Les autres caractéristiques de ces modèles sont:

- structure portante en acier ou fonte sphéroïdale haute résistance
- encombrement longitudinal réduit
- grande capacité de charge radiale et axiale grâce à l'utilisation de roulements à rouleaux coniques amplement dimensionnés
- couple transmissible élevé obtenu par un choix soigné des matériaux, des traitements thermiques et des géométries des dentures
- lubrification commune pour réducteur et frein, mais indépendante du moteur
- joints mécaniques frontaux.

PRESENTACIÓN

Esta sección del catálogo ilustra una serie de reductores epicicloidales especialmente estudiada para la traslación de vehículos con orugas y máquinas pesadas en general. La gama CTD comprende modelos con reducción en una sola etapa (CTD 1020) o en dos (de CTD 2051 a 2100).

La gama CTU está formada por modelos con tres etapas de reducción y tamaños mayores (de CTU3150 a CTU3700).

Los modelos de las gamas CTD y CTU están provistos de freno multidisco de estacionamiento y permiten el montaje directo de motores hidráulicos.

Los distintos tipos y tamaños de los motores se indican en el catálogo.

Otras características de estos modelos son:

- estructura portante de acero o fundición esferoidal de alta resistencia
- dimensión longitudinal reducida
- gran capacidad de carga radial y axial gracias al empleo de rodamientos de rodillos cónicos ampliamente dimensionados
- elevada transmisión de par gracias a la atenta elección de los materiales, de los tratamientos térmicos y de la geometría del dentado
- lubricación común para reductor y freno pero independiente del motor
- cierres mecánicos frontales

INTRODUÇÃO

Esta seção do catálogo ilustra uma série de reductores epicicloidais estudada especificamente para a translação de veículos de esteiras ou máquinas pesadas em geral.

A gama CTD compreende modelos compostos por somente um estágio de redução CTD 1020 e com dois estágios de redução (do CTD 2051 ao 2100).

A gama CTU é composta por modelos com três estágios de redução, com tamanhos superiores (do CTU3150 ao CTU3700).

Os modelos de ambas as gamas CTD/CTU são provistos de freio multidisco de estacionamento e foram estudados para permitir a montagem direta de motores hidráulicos.

Os diversos tipos e tamanhos desses motores estão indicados no catálogo.

Outras características desses modelos são:

- estrutura portante de aço ou ferro fundido nodular de alta resistência
- dimensão longitudinal reduzida
- grande capacidade de carga radial e axial graças ao emprego de rolamentos de rolos cónicos amplemente dimensionados
- elevado torque transmissível obtido por meio de uma cuidadosa escolha de materiais, de tratamentos térmicos e das geometrias dos dentes
- lubrificação comum para reductor e freio, mas independentes do motor
- retentores mecânicos frontais.

2.1 INDICE RIDUTTORI PLANETARI PER AZIONAMENTO VEICOLI CINGOLATI
2.1 INDEX PLANETARY GEARBOXES FOR CONTINUOUS CHAIN TREAD VEHICLES
2.1 INHALT PLANETENGETRIEBE FÜR DEN ANTRIEB VON RAUPENFAHRZEUGEN

pagina / page / Seite

2.2	Descrizioni Tecniche	54
2.2	Technical descriptions	54
2.2	Technische Beschreibung	54
2.3	Descrizione riduttori - CTD	56
2.3	Descrizione riduttori - CTU	58
2.3	Description of gearboxes - CTD	56
2.3	Description of gearboxes - CTU	58
2.3	Beschreibung der Getriebe - CTD	56
2.3	Beschreibung der Getriebe - CTU	58
2.4	Esempio di selezione riduttore	60
2.4	Selecting a gearbox: an example	60
2.4	Beispiel einer Getriebeauswahl	60
2.5	Dati tecnici e tavole dimensionali	65
2.5	Specifications and dimensional drawings	65
2.5	Technische Daten und Maßbilder	65
2.6	Flangiatura Motori SAE J 744C	76
2.6	SAE J 477C motor flanges	76
2.6	Anflanschen der motoren SAE J 744 C	76

2.1 SOMMAIRE RÉDUCTEURS PLANÉTAIRES POUR ACTIONNEMENT DES VÉHICULES SUR CHENILLES
2.1 ÍNDICE REDUCTORES PLANETARIOS PARA ACCIONAMIENTO DE VEHÍCULOS DE ORUGAS
2.1 ÍNDICE REDUTORES PLANETÁRIOS PARA ACIONAMENTO DE VEÍCULOS DE ESTEIRAS

page / página / página

2.2	Descriptions techniques	55
2.2	Descripciones técnicas	55
2.2	Descrições técnicas	55
2.3	Description des réducteurs - CTD	57
2.3	Description des réducteurs - CTU	59
2.3	Descripción de los reductores - CTD	57
2.3	Descripción de los reductores - CTU	59
2.3	Descrição dos redutores - CTD	57
2.3	Descrição dos redutores - CTU	59
2.4	Exemple de sélection réducteur	61
2.4	Ejemplo de selección del reductor	61
2.4	Exemplo de seleção de redutor	61
2.5	Caractéristiques techniques et planches des dimensions	65
2.5	Datos técnicos y planos acotados	65
2.5	Dados técnicos e tabelas dimensionais	65
2.6	Flasques moteurs SAE J 744 C	76
2.6	Bridas de los motores SAE J 744 C	76
2.6	Flanges de motores SAE J 744 C	76

2.2 DESCRIZIONI TECNICHE

T_{2max} [Nm]: Coppia massima in uscita ammissibile come punta istantanea o per brevi durate.

Rapporto di riduzione i =: Rappresenta la relazione fra velocità in ingresso n_1 ed uscita del riduttore n_2 .

T_{1max} [Nm]: Coppia massima ammissibile in ingresso come punta istantanea o per brevi durate.

n_{1max} [rpm]: Indica il valore massimo della velocità in ingresso accettabile in condizioni di servizio non continuativo.

Pa [bar]: Pressione apertura freno
BP (versione bassa pressione).
AP (versione alta pressione).

P_{max} [bar]: Pressione massima apertura freno
BP (versione bassa pressione).
AP (versione alta pressione).

Le versioni alta e bassa pressione differiscono dalla pressione max di apertura freno agente sul circuito comando freno. Quando la pressione disponibile nel circuito è inferiore a 50 bar è possibile usare la versione bassa pressione, quando è superiore a 50 bar ed inferiore a 300 bar si raccomanda l'uso della versione ad alta pressione.

C1 = C2 [N]: Coefficiente di carico dinamico dei cuscinetti mozzo.


Tf_{max} [Nm]: Coppia di frenatura massima statica.

Simboli:

 **Entrata Universale:** configurazione in entrata ai riduttori che permette di accoppiare le più diverse tipologie di motori.

 Foro comando freno.

 [lt.]: Quantità di olio necessaria.

 [kg.]: Peso riduttore senza olio.

2.2 TECHNICAL DATA

T_{2max} [Nm]: Maximum permissible output torque as peak value or for short periods.

Reduction ratio i =: This represents the ratio between input speed n_1 and gearbox output n_2 .

T_{1max} [Nm]: Maximum permissible input torque as peak value or for short periods.

n_{1max} [rpm]: Maximum permissible input speed for intermittent use.

Pa [bar]: Brake opening pressure
BP (low pressure version).
AP (high pressure version).


P_{max} [bar]: Maximum brake opening pressure
BP (low pressure version).
AP (high pressure version).

The high and low pressure versions differ from the maximum brake opening pressure acting on the brake command circuit. When pressure in the circuit is less than 50 bars, the low pressure version can be used; when it is more than 50 bars and less than 300, the high pressure version is recommended.

C1 = C2 [N]: Hub bearings dynamic load ratio


Tf_{max} [Nm]: Maximum static braking torque.

Symbols:

 **Universal input:** gearbox input configuration for connection to most types of motors.

 Brake release hole.

 [lt.]: Amount of oil required.

 [kg.]: Weight of gearbox without oil.

2.2 TECHNISCHE BESCHREIBUNGEN

T_{2max} [Nm]: Max. zulässiges Abtriebsdrehmoment als momentaner Spitzenwert oder für kurze Dauer.

Übersetzungsverhältnis i =: Verhältnis zwischen der Antriebsdrehzahl n_1 und Abtriebsdrehzahl n_2 des Getriebes.

T_{1max} [Nm]: Zulässiges Höchstdrehmoment auf Antriebsseite als momentaner Spitzenwert oder für kurze Dauer.

n_{1max} [U/min]: Höchstzulässige Antriebsdrehzahl bei Betrieb (nicht Dauerbetrieb).

Pa [bar]: Bremsöffnungsdruck
BP (Ausf. Niederdruck).
AP (Ausf. Hochdruck).


P_{max} [bar]: Max. Bremsöffnungsdruck
BP (Ausf. Niederdruck).
AP (Ausf. Hochdruck).


Die Hoch- und Niederdruckausführung unterscheiden sich durch den max. Bremsöffnungsdruck, der auf den Bremskreis wirkt. Wenn der verfügbare Druck im Kreis unter 50 bar liegt, kann die Niederdruckausführung eingesetzt werden. Bei Druckwerten zwischen 50 bar und 300 bar wird die Verwendung der Hochdruckausführung empfohlen.

C1 = C2 [N]: Dynamischer Belastungskoeffizient der Nabenlager.


Tf_{max} [Nm]: Max. statisches Bremsmoment.

Symbole:

 **Universalantrieb:** Konfiguration an Antriebsseite des Getriebes, die die Montage der unterschiedlichsten Motortypen ermöglicht.

 Bohrung zur Bremsbetätigung.

 [l]: Vorgeschriebene Ölmenge

 [kg]: Gewicht des Getriebes ohne Öl.

2.2 DESCRIPTIONS TECHNIQUES

T_{2max} [Nm]: Couple maximum en sortie admissible en crête instantanée ou pour de courtes durées.

Rapport de réduction i =: Représente la relation entre vitesse en entrée n_1 et sortie du réducteur n_2 .

T_{1max} [Nm]: Couple max. admissible en entrée en crête instantanée ou pour de courtes durées.

n_{1max} [tr/min]: Indique la valeur maximum de la vitesse en entrée acceptable dans des conditions de service non continues.

Pa [bar]: Pression ouverture frein
BP (version basse pression).
AP (version haute pression).

P_{max} [bar]: Pression maximum ouverture frein
BP (version basse pression).
AP (version haute pression).

Les versions haute et basse pression diffèrent selon la pression max d'ouverture du frein agissant sur le circuit de commande de frein.

Quand la pression disponible sur le circuit est inférieure à 50 bar il est possible d'utiliser la version basse pression, quand elle est supérieure à 50 bar et inférieure à 300 bar il est recommandé d'utiliser la version haute pression.

C1 = C2 [N]: Coefficient de charge dynamique des roulements du moyeu.


Tf_{max} [Nm]: Couple de freinage maximum statique.

Symboles :

 **Entrée universelle** : configuration en entrée des réducteurs qui permet d'accoupler les typologies de moteurs les plus différentes.

 Orifice de commande du frein.

 [lt.]: Quantité d'huile nécessaire.

 [kg.]: Poids réducteur sans huile.

2.2 DESCRIPCIONES TÉCNICAS

T_{2max} [Nm]: par máximo de salida admisible como cresta instantánea o transitoria.

Relación de reducción i =: cociente entre las velocidades de entrada n_1 y de salida n_2 del reductor.

T_{1max} [Nm]: par máximo de entrada admisible como cresta instantánea o transitoria.

n_{1max} [rpm]: velocidad máxima de entrada aceptable para servicio discontinuo.

Pa [bar]: presión de apertura del freno
BP (versión baja presión).
AP (versión alta presión).

P_{max} [bar]: presión máxima apertura freno
BP (versión baja presión).
AP (versión alta presión).


Las versiones para alta y baja presión difieren en la presión máxima de apertura que actúa sobre el circuito de mando del freno.

Cuando la presión disponible en el circuito es inferior a 50 bar se puede usar la versión para baja presión; si la presión es superior a 50 bar e inferior a 300 bar, se recomienda emplear la versión de alta presión.

C1 = C2 [N]: coeficiente de carga dinámica de los rodamientos del cubo.

Tf_{max} [Nm]: par máximo de frenado estático.

Símbolos:

 **Entrada universal**: configuración que permite acoplar al reductor prácticamente cualquier tipo de motor.

 Orificio de mando del freno.

 [l.]: cantidad de aceite necesaria

 [kg.]: peso del reductor sin aceite.

2.2 DESCRIÇÕES TÉCNICAS

T_{2max} [Nm]: torque máximo de saída admissível, como ponta ou para durações curtas.

Relação de redução i =: representa a relação entre a velocidade na entrada n_1 e na saída do redutor n_2 .

T_{1max} [Nm]: torque máximo de entrada admissível, como ponta instantânea ou para durações curtas.

n_{1max} [rpm]: indica o valor máximo da velocidade na entrada aceitável em condições de serviço intermitente.

Pa [bar]: pressão de abertura do freio
BP (versão de baixa pressão).
AP (versão de alta pressão).

P_{max} [bar]: pressão máxima de abertura do freio
BP (versão de baixa pressão).
AP (versão de alta pressão).

As versões de alta e baixa pressão diferem pela pressão máxima de abertura do freio atuante no circuito de comando do freio.

Quando a pressão disponível no circuito é inferior a 50 bar, é possível usar a versão de baixa pressão, quando é superior a 50 bar e inferior a 300 bar, recomenda-se o uso da versão de alta pressão.

C1 = C2 [N]: coeficiente de carga dinâmica dos rolamentos do cubo.


Tf_{max} [Nm]: torque máximo de frenagem dinâmica.

Símbolos:

 **Entrada universal**: configuração na entrada dos redutores que permite acoplar os mais diferentes tipos de motor.

 Furo do comando do freio.

 [l.]: quantidade de óleo necessária.

 [kg.]: peso do reductor sem óleo.

2.3 DESCRIZIONE RIDUTTORI
2.3 DESCRIPTION OF GEARBOXES
2.3 GETRIEBEBESCHREIBUNG

CTD

Tipo riduttore
 Gearbox type
 Getriebetyp

CTD

2100.1

Grandezza
 Size
 Getriebegröße

1020
2051
2100.1, 2100.1A.D.

CF-D

Configurazione interna
 Internal configuration
 Interne Konfiguration

CF-D

con freno lamellare e disinnesto
 with multi-disk brake and release
 mit Lamellenbremse und Ausrückvorrichtung

SF-D

senza freno lamellare con Disinnesto
 without multi-disk brake and with release
 ohne Lamellenbremse, mit Ausrückvorrichtung

15

Rapporto effettivo
 Effective ratio
 Effektives Übersetzungsverhältnis

Vedere tabella dati tecnici nelle specifiche pagine per ogni grand. di riduttore
 See the relevant technical specifications table for all gearbox sizes
 Siehe Tabelle der technischen Daten auf den spezifischen Seiten der Getriebegrößen

Configurazione entrata
 Input configuration
 Antriebsanordnung

Attacco diretto motore
 Direct motor connection
 Direkter Motoranschluss

Entrata universale
 Universal input
 Universalantrieb

A.D.

A.D. CTD2100

00

646.....

CTD2051

645.....

CTD2100

611.....

621.....

Selezionare la flangia "SAE J 744C" (vedi pag. 76)
 Select the "SAE J 744C" (see page 76)
 Auswahl Flansch "SAE J 744C" (siehe Seite 76)

Tenute in Viton
 Viton seals
 Viton-Dichtungen

Esempi di designazione
 Sample model code
 Beispiel der Kennzeichnung

CTD2100.1/CF/15/00 + 611.....

CTD2100.1/SF/15/A.D. + 646.....

2.3 DESCRIPTION DES RÉDUCTEURS
 2.3 DESCRIPCIÓN DE LOS REDUCTORES
 2.3 DESCRIÇÃO DOS REDUTORES

CTD

Type de réducteur
 Tipo de reductor
 Tipo de redutor

CTD

2100.1

Grandeur
 Tamaño
 Tamanho

1020
 2051
 2100.1, 2100.1A.D.

CF-D

Configuration interne
 Configuración interna
 Configuração interna

CF-D

avec frein lamellaire et débrayage
 con freno de láminas y embrague
 com freio lamelar e embreagem

SF-D

sans frein lamellaire et débrayage
 sin freno de láminas con embrague
 sem freio lamelar e com embreagem

15

Rapport effectif
 Relación efectiva
 Relação efetiva

Voir table des caractéristiques techniques sur la page pour chaque dim. réducteur
 Ver la tabla de datos técnicos en las páginas de cada tamaño de reductor
 Consultar a tabela de dados técnicos nas páginas específicas para cada tamanho de redutor

Configuration entrée
 Configuración de la entrada
 Configuração de entrada

Accouplement direct moteur
 Conexión directa al motor
 Conexão direta do motor

Entrée universelle
 Entrada universal
 Entrada universal

A.D.

A.D. CTD2100

00

646.....

CTD2051

645.....

Sélectionner flasque "SAE J 744C" voir page 76
 Seleccionar la brida "SAE J 744C" (ver la pág. 76)
 Selecionar flange "SAE J 744C" consultar pág. 76

CTD2100

611.....

621.....

Joints en Viton
 Juntas de Viton
 Retentores em Viton

Exemples de désignation
 Ejemplo de identificación
 Exemplo de designação

CTD2100.1/CF/15/00 + 611.....

CTD2100.1/SF/15/A.D. + 646.....

CTU

Tipo riduttore
Gearbox type
Getriebetyp

CTU

3200.1

Grandezza
Size
Getriebegröße

3150.1
3200.1
3300.1
3500.1
3700.1

CF-AP

Configurazione interna
Internal configuration
Interne Konfiguration

CF-AP

con freno lamellare per alta pressione
with multi-disk brake for high pressure
mit Lamellenbremse für Hochdruck

CF-BP

con freno lamellare per bassa pressione
with multi-disk brake for low pressure
mit Lamellenbremse für Niederdruck

SF

senza freno lamellare
without multi-disk brake
ohne Lamellenbremse

107,5

Rapporto effettivo
Effective ratio
Effektives Übersetzungsverhältnis

Vedere tabella dati tecnici nelle specifiche pagine per ogni grand. di riduttore
See the relevant technical specifications table for all gearbox sizes
Siehe Tabelle der technischen Daten auf den spezifischen Seiten der Getriebegrößen

A.D.

646.....

Attacco diretto motore
Direct motor connection
Direkter Motoranschluss

Esempi di designazione
Sample model code
Beispiel der Kennzeichnung

CTU3200.1/CF-AP/107,5/A.D. + 646.....

CTU

Type de réducteur
 Tipo de reductor
 Tipo de redutor

CTU**3200.1**

Grandeur
 Tamaño
 Tamanho

3150.1
3200.1
3300.1
3500.1
3700.1

CF-AP

Configuration interne
 Configuración interna
 Configuração interna

CF-AP

avec frein lamellaire pour haute pression
 con freno de láminas para alta presión
 com freio lamelar para alta pressão

CF-BP

avec frein lamellaire pour basse pression
 con freno de láminas para baja presión
 com freio lamelar para baixa pressão

SF

sans frein lamellaire
 sin freno de láminas
 sem freio lamelar

107,5

Rapport effectif
 Relación efectiva
 Relação efetiva

Voir table des caractéristiques techniques page pour chaque dim. réducteur
 Ver la tabla de datos técnicos en las páginas de cada tamaño de reductor
 Consultar a tabela de dados técnicos nas páginas específicas para cada tamanho de redutor

A.D.**646.....**

Accouplement direct moteur
 Conexión directa al motor
 Conexão direta do motor

Exemples de désignation
 Ejemplo de identificación
 Exemplo de designação

CTU3200.1/CF-AP/107,5/A.D. + 646.....

2.4 ESEMPIO SELEZIONE RIDUTTORE

Durante il moto di un veicolo, la sua forza di trazione deve essere in ogni momento maggiore alla sua resistenza al moto.

$$F_t > W$$

F_t = forza di trazione (N)

W = resistenza al moto (N)

La forza di trazione F_t

La massima forza di trazione trasmessa dal veicolo al fondo stradale è limitata dall'attrito ed in stretto rapporto con le condizioni delle ruote, o cingoli, e quelle del terreno.

$$F_{t_{max}} = m \cdot g \cdot Cs (N)$$

Cs = coefficiente di slittamento (-)

m = massa del veicolo (Kg.)

g = accelerazione di gravità (m/s^2)

I valori di Cs per le più importanti condizioni possono essere presi dalla tabella a pag. (26).

La resistenza al moto W

La resistenza al moto è la somma di varie componenti resistenti

$$W = W_r + W_s (N)$$

W_r = resistenza al rotolamento (N)

W_s = resistenza in salita (N)

Resistenza al rotolamento W_r

$$W_r = m \cdot g \cdot Cr (N)$$

Cr = coefficiente di resistenza al rotolamento (-)

I valori di Cr per le più importanti condizioni possono essere presi dalla tabella a pag. (26).

Resistenza in salita W_s

$$W_s = m \cdot g \cdot \sin p^\circ \approx m \cdot g \cdot p\% \cdot 0,01$$

p° = pendenza ($^\circ$)

$p\%$ = pendenza (%)

Forza di trazione al riduttore

$$F_{t/2}(\text{riduttori}) > (W_s + W_r)/2(\text{riduttori}) (N)$$

Coppia massima in uscita riduttore necessaria alla traslazione

$$T_{2t_{max}} = F_{t/2}(\text{riduttori}) \cdot r (Nm)$$

r = raggio di rotolamento (m)

I mezzi cingolati slittano sempre per sterzare ed è quindi necessario verificare la forza di sterzata. Si calcola la resistenza di un cingolo considerando fermo l'altro.

In piano il suo valore è:

$$W_t = Cs \cdot m \cdot g \cdot L/4E \cdot 1/et (N)$$

L = passo (m)

E = carreggiata (m)

et = rendimento cingoli = $0,85 \div 0,9$ (-)

W_t = resistenza di sterzata di un cingolo (N)

Cs = coefficiente di slittamento

Forza di trazione al riduttore

$$F_{t_s} > W_t (N)$$

2.4 SELECTING A GEARBOX: AN EXAMPLE

When the vehicle is in motion, traction must always be greater than its resistance to motion.

$$F_t > W$$

F_t = tractive force (N)

W = resistance to motion (N)

Tractive force F_t

Maximum tractive force transmitted by the vehicle to the road surface is limited to the friction and closely related to the state of wheels, chains or the ground itself.

$$F_{t_{max}} = m \cdot g \cdot Cs (N)$$

Cs = slide ratio (-)

m = vehicle weight (Kg.)

g = force of gravity (m/s^2)

Cs values for the most significant conditions are provided in the table on page (26).

Resistance to motion W

Resistance to motion is the sum of each resistance

$$W = W_r + W_s (N)$$

W_r = roll resistance (N)

W_s = uphill resistance (N)

Roll resistance W_r

$$W_r = m \cdot g \cdot Cr (N)$$

Cr = roll resistance ratio (-)

Cr values for the most significant conditions are provided in the table on page (26).

W_s

$$W_s = m \cdot g \cdot \sin p^\circ$$

$p^\circ \sim m \cdot g \cdot p\% \cdot 0,01$

p° = slope ($^\circ$) $p\%$ = slope (%)

Tractive force to gearbox

$$F_{t/2}(\text{gearboxes}) > (W_s + W_r)/2(\text{gearboxes}) (N)$$

Maximum gearbox output torque required for motion

$$T_{2t_{max}} = F_{t/2}(\text{gearboxes}) \cdot r (Nm)$$

r = rolling radius (m)

Continuous chain tread vehicles always slide to steer so the steering force must also be checked. The resistance of a chain tread is calculated by considering the other one stationary.

Its value on a flat surface is:

$$W_t = Cs \cdot m \cdot g \cdot L/4E \cdot 1/et (N)$$

L = pitch (m)

E = roadway (m)

et = chain output = $0,85 \div 0,9$ (-)

W_t = steering resistance of chain (N)

Cs = slide ratio

Tractive force to gearbox

$$F_{t_s} > W_t (N)$$

2.4 BEISPIEL EINER GETRIEBEAUSWAHL

Während der Fahrt muss die Zugkraft eines Fahrzeugs jederzeit höher sein als sein Bewegungswiderstand.

$$F_t > W$$

F_t = Zugkraft (N)

W = Bewegungswiderstand (N)

Die Zugkraft F_t

Die höchstmögliche von einem Fahrzeug auf die Fahrbahn übertragene Zugkraft wird durch die Reibung begrenzt und steht in engem Verhältnis mit dem Zustand der Räder bzw. Raupen und des Bodens.

$$F_{t_{max}} = m \cdot g \cdot Cs (N)$$

Cs = Schlupfkoeffizient (-)

m = Gewicht des Fahrzeugs (kg)

g = Fallbeschleunigung (m/s^2)

Die Werte von Cs für die wichtigsten Bedingungen sind in der Tabelle auf S. (26) aufgelistet.

Der Bewegungswiderstand W

Der Bewegungswiderstand ist die Summe unterschiedlicher Widerstandskomponenten.

$$W = W_r + W_s (N)$$

W_r = Rollwiderstand (N)

W_s = Steigungswiderstand (N)

Rollwiderstand W_r

$$W_r = m \cdot g \cdot Cr (N)$$

Cr = Rollwiderstandskoeffizient (-)

Die Werte von Cr für die wichtigsten Bedingungen sind in der Tabelle auf S. (26) aufgelistet.

Steigungswiderstand W_s

$$W_s = m \cdot g \cdot \sin p^\circ \approx m \cdot g \cdot p\% \cdot 0,01$$

p° = Gefälle ($^\circ$)

$p\%$ = Gefälle (%)

Zugkraft am Getriebe

$$F_{t/2}(\text{Getriebe}) > (W_s + W_r)/2(\text{Getriebe}) (N)$$

Max. erforderliches Drehmoment am Getriebeantrieb für Fahrbewegung

$$T_{2t_{max}} = F_{t/2}(\text{Getriebe}) \cdot r (Nm)$$

r = Rollradius (m)

Beim Lenken von Raupenfahrzeugen ist immer eine Schlupfkomponente vorhanden. Daher ist einer Überprüfung der Lenkkräft erforderlich. Bei der Berechnung des Widerstands einer Raupe wird die andere als stillstehend betrachtet.

Auf ebenem Boden beträgt dieser Wert:

$$W_t = Cs \cdot m \cdot g \cdot L/4E \cdot 1/et (N)$$

L = Schritt (m)

E = Spurweite (m)

et = Wirkungsgrad der Raupenkettens = $0,85 \div 0,9$ (-)

W_t = Lenkwiderstand einer Raupenkette (N)

Cs = Schlupfkoeffizient

Zugkraft am Getriebe

$$F_{t_s} > W_t (N)$$

2.4 EXEMPLE DE SÉLECTION DU RÉDUCTEUR

Pendant le mouvement d'un véhicule, sa force de traction doit être à tout moment supérieure à sa résistance au mouvement.

$$F_t > W$$

F_t = force de traction (N)

W = résistance au mouvement (N)

La force de traction F_t

La force maximum de traction transmise par le véhicule au fond routier est limitée au frottement et en rapport étroit avec les conditions des roues, ou chenilles, et celles du terrain.

$$F_{t_{\max}} = m \cdot g \cdot C_s \text{ (N)}$$

C_s = coefficient de glissement (-)

m = masse du véhicule (Kg.)

g = accélération de gravité (m/s^2)

Les valeurs de C_s pour les conditions les plus importantes peuvent être prises sur la table page (26).

La résistance au mouvement W

La résistance au mouvement est la somme des différents composant résistants

$$W = W_r + W_s \text{ (N)}$$

W_r = résistance au roulement (N)

W_s = résistance en montée (N)

Résistance au roulement W_r

$$W_r = m \cdot g \cdot C_r \text{ (N)}$$

C_r = coefficient de résistance au roulement (-)

Les valeurs de C_r pour les conditions les plus difficiles peuvent être prises sur la table page (26).

Résistance en montée W_s

$$W_s = m \cdot g \cdot \sin p^\circ \sim m \cdot g \cdot p\% \cdot 0,01$$

p° = pente (°)

$p\%$ = pente (%)

Force de traction au réducteur

$$F_t/2(\text{réducteurs}) > (W_s + W_r)/2(\text{réducteurs}) \text{ (N)}$$

Couple maximum en sortie de réducteur nécessaire à la translation

$$T_{2t_{\max}} = F_t/2(\text{réducteurs}) \cdot r \text{ (Nm)}$$

r = rayon de roulement (m)

Les engins chenillés glissent toujours lors d'un changement de direction et il est toujours nécessaire de vérifier la force du braquage. Il est calculé la résistance d'une chenille en considérant l'autre arrêtée.

A plat la valeur est:

$$W_t = C_s \cdot m \cdot g \cdot L/4E \cdot 1/et \text{ (N)}$$

L = empattement (m)

E = voie (m)

et = rendement chenilles = $0,85 \div 0,9$ (-)

W_t = résistance de braquage d'une chenille (N)

C_s = coefficient de glissement

Force de traction au réducteur

$$F_{t_s} > W_t \text{ (N)}$$

2.4 EJEMPLO DE SELECCIÓN DEL REDUCTOR

Para que un vehículo se desplace, su fuerza de tracción debe superar en todo momento la resistencia al movimiento.

$$F_t > W$$

F_t = fuerza de tracción (N)

W = resistencia al movimiento (N)

Fuerza de tracción F_t

La fuerza máxima de tracción transmitida por el vehículo a la calzada está limitada por el rozamiento y depende estrechamente de las condiciones de las ruedas (u orugas) y del suelo.

$$F_{t_{\max}} = m \cdot g \cdot C_s \text{ (N)}$$

C_s = coeficiente de deslizamiento (-)

m = masa del vehículo (kg)

g = aceleración de la gravedad (m/s^2)

Los valores de C_s para las condiciones más usuales figuran en la tabla de la pág. (26).

Resistencia al movimiento W

La resistencia al movimiento es la suma de varias componentes

$$W = W_r + W_s \text{ (N)}$$

W_r = resistencia a la rodadura (N)

W_s = resistencia en subida (N)

Resistencia a la rodadura W_r

$$W_r = m \cdot g \cdot C_r \text{ (N)}$$

C_r = coeficiente de resistencia a la rodadura (-)

Los valores de C_s para las condiciones más usuales figuran en la tabla de la pág. (26).

Resistencia en subida W_s

$$W_s = m \cdot g \cdot \sin p^\circ \sim m \cdot g \cdot p\% \cdot 0,01$$

p° = pendiente (°)

$p\%$ = pendiente (%)

Fuerza de tracción en el reductor

$$F_t/2(\text{reductores}) > (W_s + W_r)/2(\text{reductores}) \text{ (N)}$$

Par máximo de salida del reductor necesario para la traslación

$$T_{2t_{\max}} = F_t/2(\text{reductores}) \cdot r \text{ (Nm)}$$

r = radio de rodadura (m)

Los vehículos con orugas patinan siempre para girar, por lo cual es necesario controlar la fuerza de viraje. La resistencia de una oruga se calcula considerando la otra oruga parada.

En una superficie llana, su valor es:

$$W_t = C_s \cdot m \cdot g \cdot L/4E \cdot 1/et \text{ (N)}$$

L = paso (m)

E = vía (m)

et = rendimiento orugas = $0,85 \div 0,9$ (-)

W_t = resistencia de viraje de un oruga (N)

C_s = coeficiente de deslizamiento

Fuerza de tracción en el reductor

$$F_{t_s} > W_t \text{ (N)}$$

2.4 EXEMPLO DE SELEÇÃO DE REDUTOR

Durante a movimentação de um veículo, a sua força de tração deve ser, a qualquer momento, maior que sua resistência à movimentação.

$$F_t > W$$

F_t = força de tração (N)

W = resistência à movimentação (N)

A força de tração F_t

A força máxima de tração transmitida pelo veículo ao leito carroçável é limitada pelo atrito e tem relação estreita com as condições das rodas ou esteiras, e as do terreno.

$$F_{t_{\max}} = m \cdot g \cdot C_s \text{ (N)}$$

C_s = coeficiente de deslizamento (-)

m = massa do veículo (Kg)

g = aceleração da gravidade (m/s^2)

Os valores de C_s para as condições mais importantes podem ser obtidas na tabela à pág.(26).

Resistência à movimentação W

A resistência à movimentação é a soma de vários componentes de resistência

$$W = W_r + W_s \text{ (N)}$$

W_r = resistência ao rolamento (N)

W_s = resistência em subida (N)

Resistência ao rolamento W_r

$$W_r = m \cdot g \cdot C_r \text{ (N)}$$

C_r = coeficiente de resistência ao rolamento (-)

Os valores de C_r para condições mais importantes podem ser obtidas na tabela à pág. (26).

Resistência em subida W_s

$$W_s = m \cdot g \cdot \sin p^\circ \sim m \cdot g \cdot p\% \cdot 0,01$$

p° = inclinação (°)

$p\%$ = inclinação (%)

Força de tração no reductor

$$F_t/2(\text{reductores}) > (W_s + W_r)/2(\text{reductores}) \text{ (N)}$$

Torque máximo na saída do reductor necessário para a translação

$$T_{2t_{\max}} = F_t/2(\text{reductores}) \cdot r \text{ (Nm)}$$

r = raio de rolamento (m)

Os veículos com esteiras sempre deslizam para esterçar e, assim, é necessário verificar a força de giro. A resistência de uma esteira é calculada considerando-se a outra esteira parada.

Sobre superfície plana, seu valor é:

$$W_t = C_s \cdot m \cdot g \cdot L/4E \cdot 1/et \text{ (N)}$$

L = passo (m)

E = trilha (m)

et = rendimento das esteiras = $0,85 \div 0,9$ (-)

W_t = resistência ao giro de uma esteira (N)

C_s = coeficiente de deslizamento

Força de tração no reductor

$$F_{t_s} > W_t \text{ (N)}$$

Coppia massima in uscita riduttore necessaria alla sterzata

$$T_{2s\ max} = Ft_s \cdot r \text{ (Nm)}$$

r = raggio di rotolamento (m)

Dalla velocità del veicolo deve essere calcolato il numero di giri all'uscita del riduttore

Maximum gearbox output torque required for steering

$$T_{2s\ max} = Ft_s \cdot r \text{ (Nm)}$$

r = roll radius (m)

The number of gearbox output revolutions must be calculated on the basis of vehicle speed

$$n_2 = \frac{1000 \cdot v}{2\pi \cdot 60 \cdot r} = (\text{min.}^{-1})$$

V = velocità del veicolo (km/h)
r = raggio di rotolamento (m)

V = vehicle speed (km/h)
r = roll radius (m)

Max. erforderliches Drehmoment am Getriebeabtrieb für die Lenkung

$$T_{2s\ max} = Ft_s \cdot r \text{ (Nm)}$$

r = Rollradius (m)

Die Abtriebsdrehzahl des Getriebes wird auf der Grundlage der Fahrzeuggeschwindigkeit berechnet.

V = Fahrgeschwindigkeit (km/h)
r = Rollradius (m)

Couple maximum en sortie de réducteur nécessaire au braquage

$$T_{2s \max} = F_t \cdot r \text{ (Nm)}$$

$r = \text{rayon de roulement (m)}$

A partir de la vitesse du véhicule calculer le nombre de tours en sortie du réducteur

$V = \text{vitesse du véhicule (km/h)}$
 $r = \text{rayon de roulement (m)}$

Par máximo de salida del reductor necesario para el viraje

$$T_{2s \max} = F_t \cdot r \text{ (Nm)}$$

$r = \text{radio de rodadura (m)}$

A partir de la velocidad del vehículo se calcula el número de vueltas a la salida del reductor:

$$n_2 = \frac{1000 \cdot v}{2\pi \cdot 60 \cdot r} = (\text{min.}^{-1})$$

$V = \text{velocidad del vehículo (km/h)}$
 $r = \text{radio de rodadura (m)}$

Torque máximo na saída do reductor necessário para o giro

$$T_{2s \max} = F_t \cdot r \text{ (Nm)}$$

$r = \text{raio de rolamento (m)}$

A partir da velocidade do veículo deve ser calculado o número de revoluções na saída do reductor

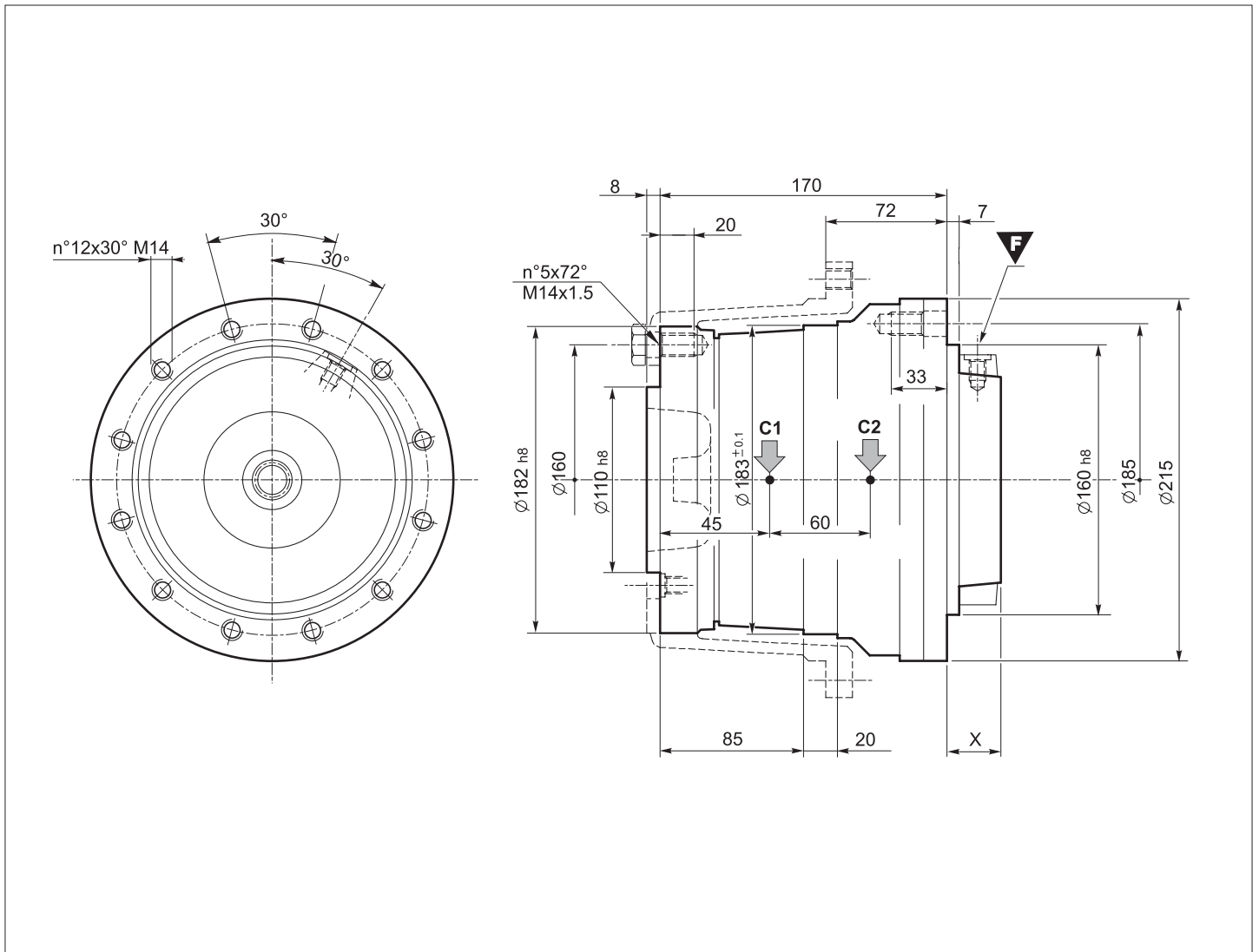
$V = \text{velocidade do veículo (km/h)}$
 $r = \text{raio de rolamento (m)}$

2.5 DATI TECNICI E TAVOLE DIMENSIONALI**2.5 TECHNICAL SPECIFICATIONS AND DIMENSIONAL DRAWINGS****2.5 TECHNISCHE DATEN UND MASSBILDER****2.5 CARACTÉRISTIQUES TECHNIQUES ET PLANCHES DES DIMENSIONS****2.5 DATOS TÉCNICOS Y PLANOS ACOTADOS****2.5 DADOS TÉCNICOS E TABELAS DIMENSIONAIS**

per veicoli cingolati
for continuous chain tread vehicles
für Raupenfahrzeuge
pour véhicules sur chenilles
para vehículos con orugas
para vehículos de esteiras

Type	T _{2 max.} [Nm]	Pag.
CTD1020	2.200	66
CTD2051	5.500	67
CTD2100.1	10.000	68
CTD2100.1AD	10.000	69
CTU3150.1	18.000	70
CTU3200.1	25.000	71
CTU3300.1	35.000	72
CTU3500.1	45.000	73
CTU3700.1	70.000	74

CTD1020



Dati tecnici / Specifications / Technische Daten
Caractéristiques techniques / Datos técnicos / Características técnicas

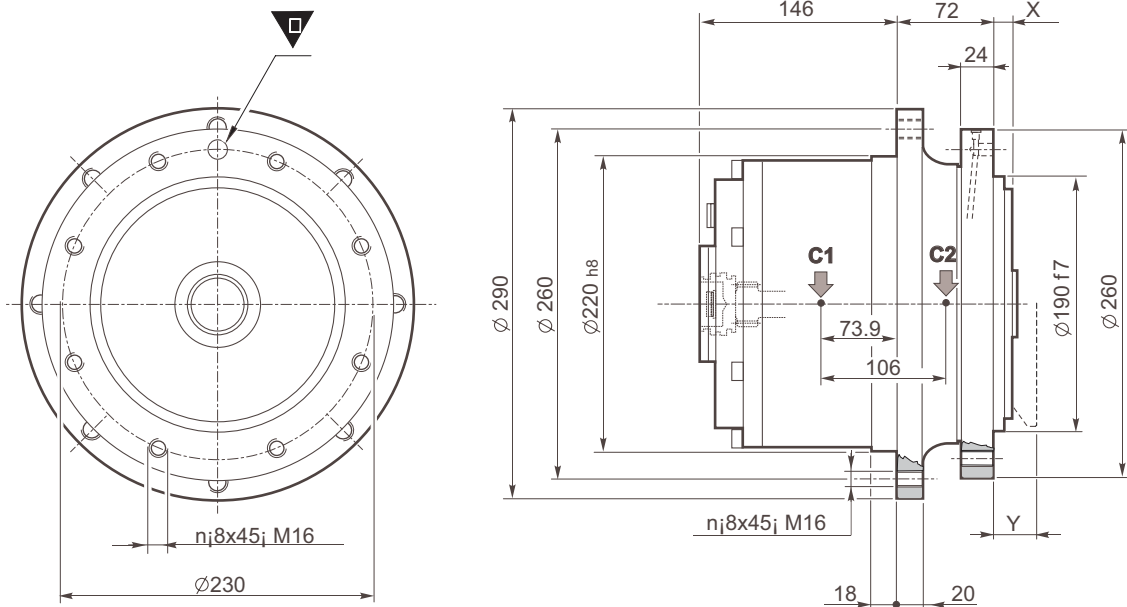
Tipo / Type / Typ / Type / Tipo / Tipo	T _{2 max} [Nm]	n _{1 max} [rpm]	C1 = C2 [KN]	i = (* non disinseribile / no disengage / nicht ausschaltbar / non débrabotables / sin embrague / não desengatáveis)			
CTD1020	2.200	1.000	44	6	M10 x 1	32	0,5

Freno Lamellare / Multidisc Brake / Lamellenbremse / Frein à lamelles / Freno de láminas / Freio lamelar

Pa [bar]	Pmax [bar]	Tf max [Nm]
12	210	420

Type	Connection	X	Y	Type	Connection	X	Y
Danfoss OMP - OMR	CF Integrated	58	-				
Danfoss OMSS	CF Integrated	32	-				
Samhydraulik AR	CF Integrated	58	-				
Samhydraulik AR	SF Integrated	58	-				
Samhydraulik BR	CF Integrated	58	-				

CTD2051



(*) solo rapporto 23,7 - 26,07
 ratio 23.7 - 26.07 only
 nur Übersetzung 23,7 - 26,07
 seulement rapport 23,7 - 26,07
 sólo relación 23,7 - 26,07
 somente a relação 23,7 - 26,07

Dati tecnici / Specifications / Technische Daten Caractéristiques techniques / Datos técnicos / Características técnicas

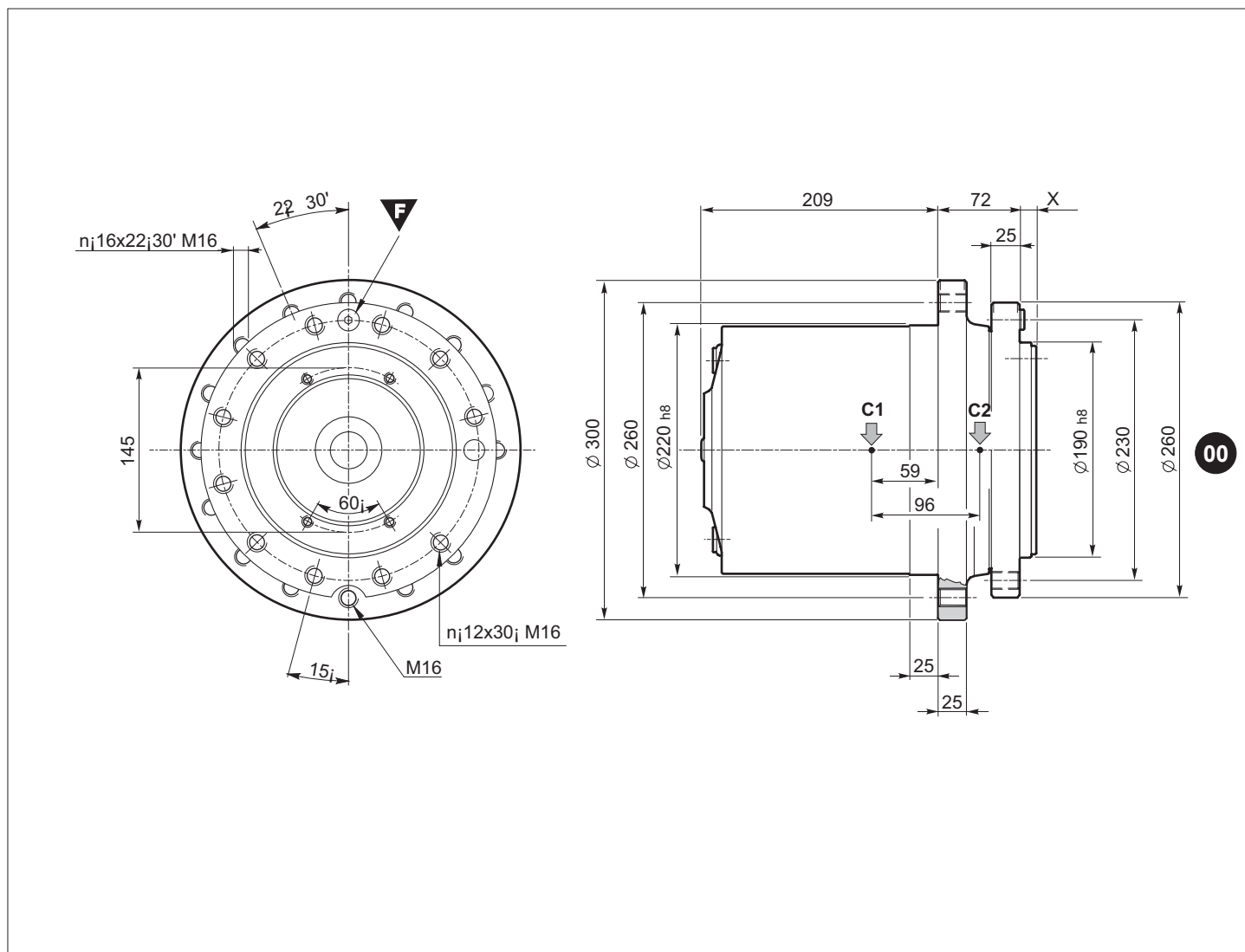
Tipo / Type / Typ / Type / Tipo / Tipo	T _{2 max} [Nm]	n _{1 max} [rpm]	C1 = C2 [kN]	i = (* non disinseribile / no disengage / nicht ausschaltbar / non décarbottables / sin embrague / não desengatáveis)	F	kg	lit.
CTD2051	5.500	3500	136	16,12 - 22,40 - 26,07 - 29,84 - 34,67 - 39,95 - 52,97	M10 x 1 Length 11 mm.	32	0,5

Freno Lamellare / Multidisc Brake / Lamellenbremse / Frein à lamelles / Freno de láminas / Freio lamelar

Pa [bar]	Pmax [bar]	Tf max [Nm]
16	250	355

Type	Connection	X	Y	Type	Connection	X	Y
SAE J 744C	00 645....(see page 76)	14	-	Samhydraulik BRZV (*)	Integrated	-	8
SAE B/4 holes (Z=13)	Integrated	-	21				
Hydromatik A2FM 32/A	Integrated	-	30				
Danfoss OMSS (DP12/24 Z 12)	AD Integrated	-	26				
Samhydraulik HRC	Integrated	-	26				
Samhydraulik HRC	Integrated	-	26				

CTD2100.1



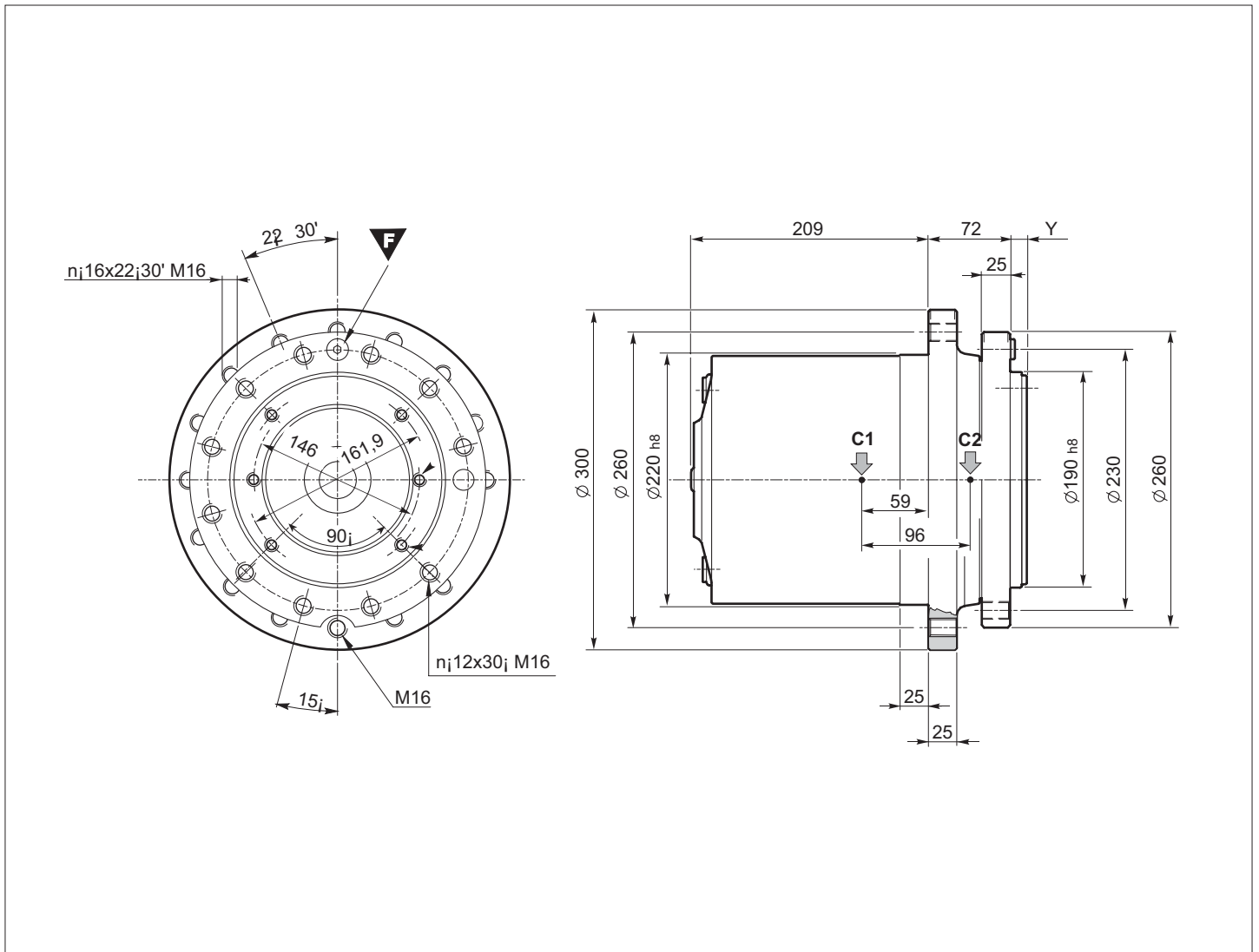
Dati tecnici / Specifications / Technische Daten
Caractéristiques techniques / Datos técnicos / Características técnicas

Tipo / Type / Typ / Type / Tipo / Tipo	T ₂ max [Nm]	n ₁ max [rpm]	C1 = C2 [KN]	i = (* non disinseribile / no disengage / nicht ausschaltbar / non débrabotables / sin embrague / não desengatáveis)			
CTD2100.1	10.000	3500	188	15 - 17,9 - 22,6 - 26,4 - 31,5 - 38,2 - 49,5	1/4" G	65	

Freno Lamellare / Multidisc Brake / Lamellenbremse / Frein à lamelles / Freno de láminas / Freio lamelar

Pa [bar]		Pmax [bar]			Tf max [Nm]		
18		50			320		
Type	Connection	X	Y	Type	Connection	X	Y
SAE J 744C	611/621....(see page 76)	14,5					

CTD2100.1AD



Dati tecnici / Specifications / Technische Daten
Caractéristiques techniques / Datos técnicos / Características técnicas

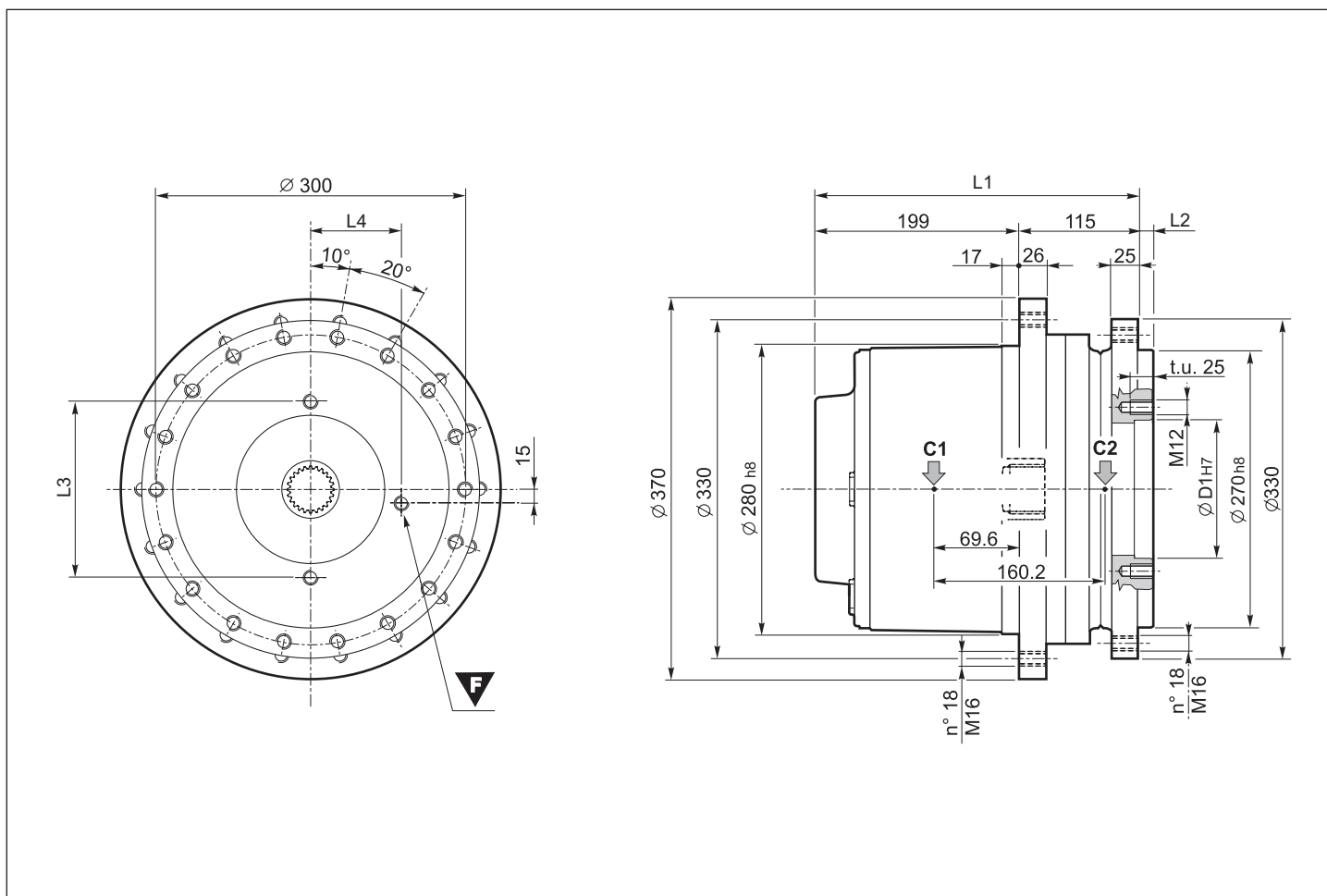
Tipo / Type / Typ / Type / Tipo / Tipo	T _{2max} [Nm]	n _{1max} [rpm]	C1 = C2 [kN]	i = (* non disinseribile / no disengage / nicht ausschaltbar / non décarbotables / sin embrague / não desengatáveis)	F	kg	lit.
CTD2100.1AD	10.000	3500	188	15 - 17,9 - 22,6 - 26,4 - 31,5 - 38,2 - 49,5	1/4" G	65	

Freno Lamellare / Multidisc Brake / Lamellenbremse / Frein à lamelles / Freno de láminas / Freio lamelar

Pa [bar]	Pmax [bar]	Tf max [Nm]
18	50	320

Type	Connection	X	Y	Type	Connection	X	Y
SAE B/2 holes	AD	-	14,5	Hydromatik A2FE 28 - 6.1	xxxxx	-	24
SAE BB/2 holes				Hydromatik A2FE 32 - 6.1			
SAE C/4 holes				Hydromatik A6VE 28 - 6.1			
Hydromatik A6VM55 - Z				Samhydraulik H1CR30 LM2			
Samhydraulik H1C55 - S							

CTU3150.1



Dati tecnici / Specifications / Technische Daten
Caractéristiques techniques / Datos técnicos / Características técnicas

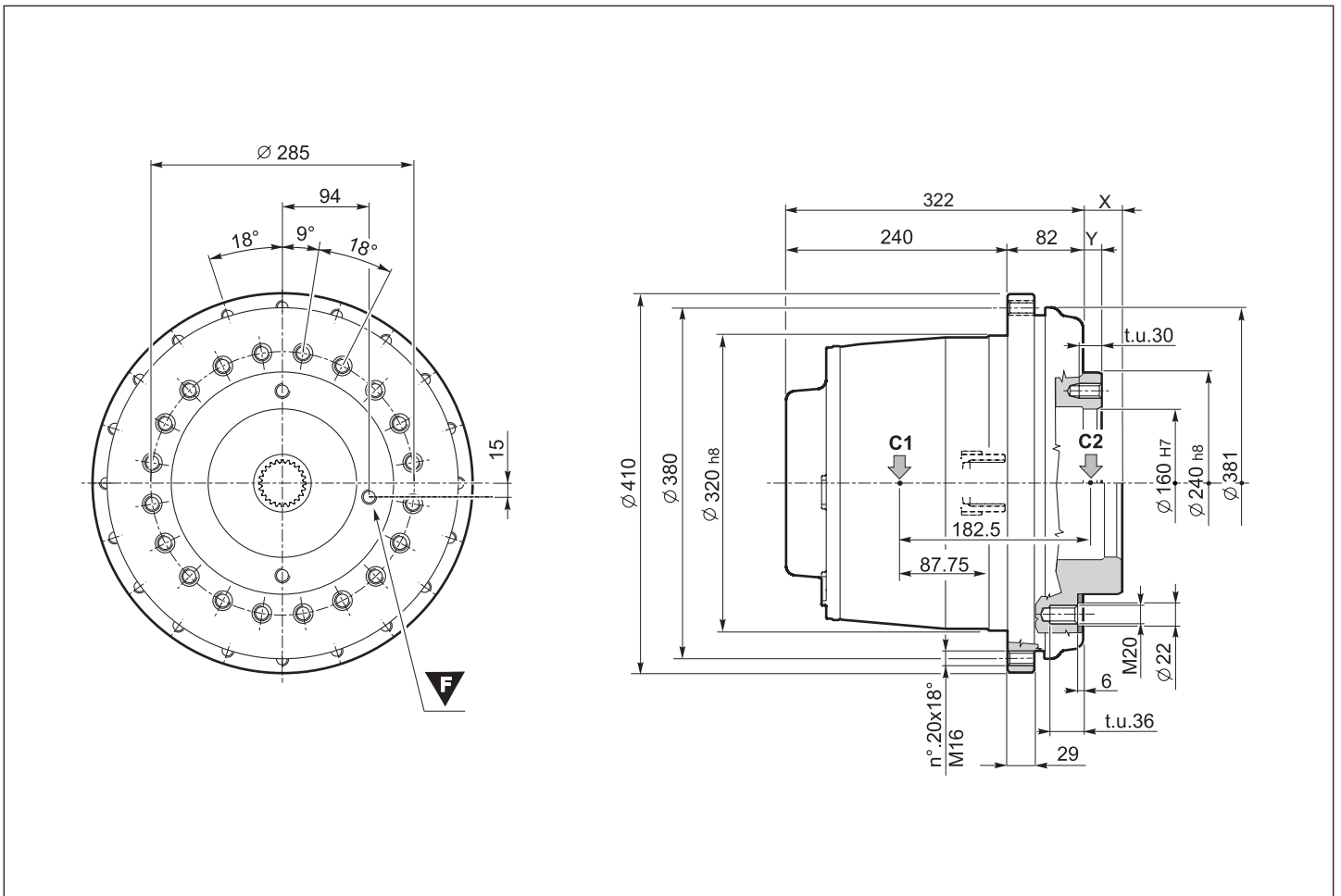
Tipo / Type / Typ / Type / Tipo / Tipo	T _{2 max.} [Nm]	n _{1 max} [rpm]	C1 = C2 [kN]	i = (* non disinseribile / no disengage / nicht ausschaltbar / non décrabotables / sin embrague / não desengatáveis)			
CTU3150.1	18.000	3500	163	65,7* - 72,5* - 81,6* - 94* - 112,2* - 141,2*	M14 x 1,5	135	2

Freno Lamellare / Multidisc Brake / Lamellenbremse / Frein à lamelles / Freno de láminas / Freio lamelar

Pa BP [bar]	P.max BP [bar]	Pa AP [bar]	Pmax AP [bar]	Tf max [Nm]
-	-	14	300	180 ÷ 230

Type	Connection	L1	L2	L3	L4	D1
Samhydraulik H1CR30	64600001220	314	15	160	100	135
Hydromatik A2FE28 - A	64600001730	314	15	160	100	135
Hydromatik A2FE28 - Z	64600001220	314	15	160	100	135
Hydromatik A2FE32 - A	64600001730	314	15	160	100	135
Hydromatik A2FE45 - Z	Integrated	314	15	200	100	160
Hydromatik A6VE55 - Z	Integrated	314	15	200	100	160
Volvo F12 - 30	64600001730	314	15	160	100	135
Samhydraulik H1CR45	Integrated	314	15	200	100	160
Samhydraulik H1CR55	Integrated	314	15	200	100	160

CTU3200.1



Dati tecnici / Specifications / Technische Daten Caractéristiques techniques / Datos técnicos / Características técnicas

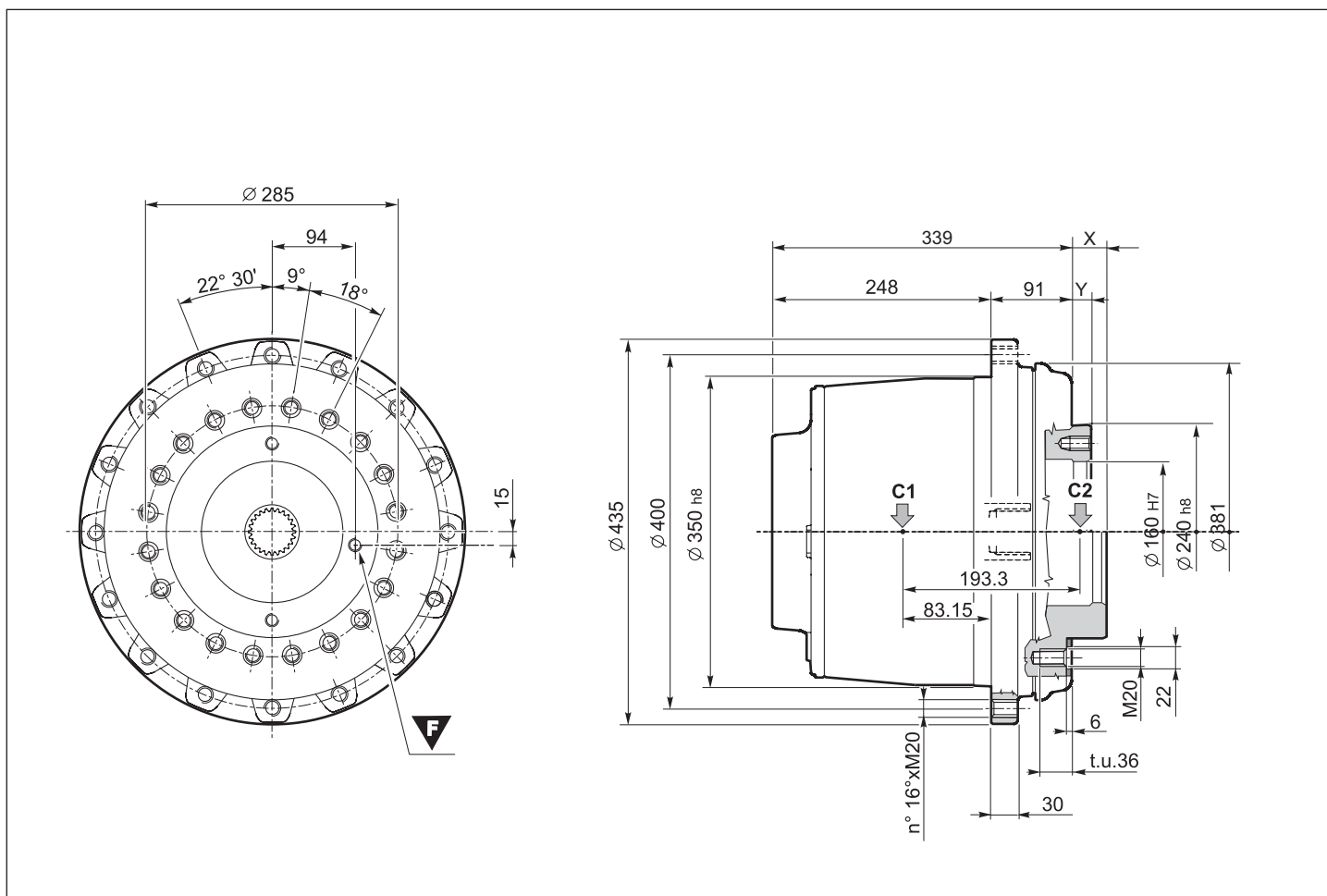
Tipo / Type / Typ / Type / Tipo / Tipo	T _{2 max.} [Nm]	n _{1 max} [rpm]	C1 = C2 [kN]	i = (* non disinseribile / no disengage / nicht ausschaltbar / non décrabotables / sin embrague / não desengatáveis)			
CTU3200.1	25.000	3500	204	67,1* - 73,4* - 81,5* - 92,3* - 107,5* - 130,3*	M14 x 1,5	140	3

Freno Lamellare / Multidisc Brake / Lamellenbremse / Frein à lamelles / Freno de láminas / Freio lamelar

Pa BP [bar]	Pmax BP [bar]	Pa AP [bar]	Pmax AP [bar]	Tf max [Nm]
10	50	18	300	350 ÷ 280

Type	Connection	X	Y	Type	Connection	X	Y
Samhydraulik H1CR45	64600001730	-	20	Hydromatik A6VE55 - Z	64600001730	-	20
Samhydraulik H1CR55	64600001730	-	20	Volvo F12 - 40	64600001730	-	20
Samhydraulik H1CR75	64600003260	-	20	Volvo F12 - 60	64600001730	-	20
Hydromatik A2FE45 - Z	64600001730	-	20	Samhydr. HR 12/24 Z = 14	64620504020	30	-
Hydromatik A2FE56 - A	64600003260	-	20	Danfoss OMS 12/24 Z = 14	64620504020	30	-
Hydromatik A2FE56 - Z	64600001730	-	20				
Hydromatik A2FE63 - A	64600003260	-	20				
Hydromatik A2FE63 - Z	64600001730	-	20				
Hydromatik A6VE55 - A	64600003260	-	20				

CTU3300.1



Dati tecnici / Specifications / Technische Daten
Caractéristiques techniques / Datos técnicos / Características técnicas

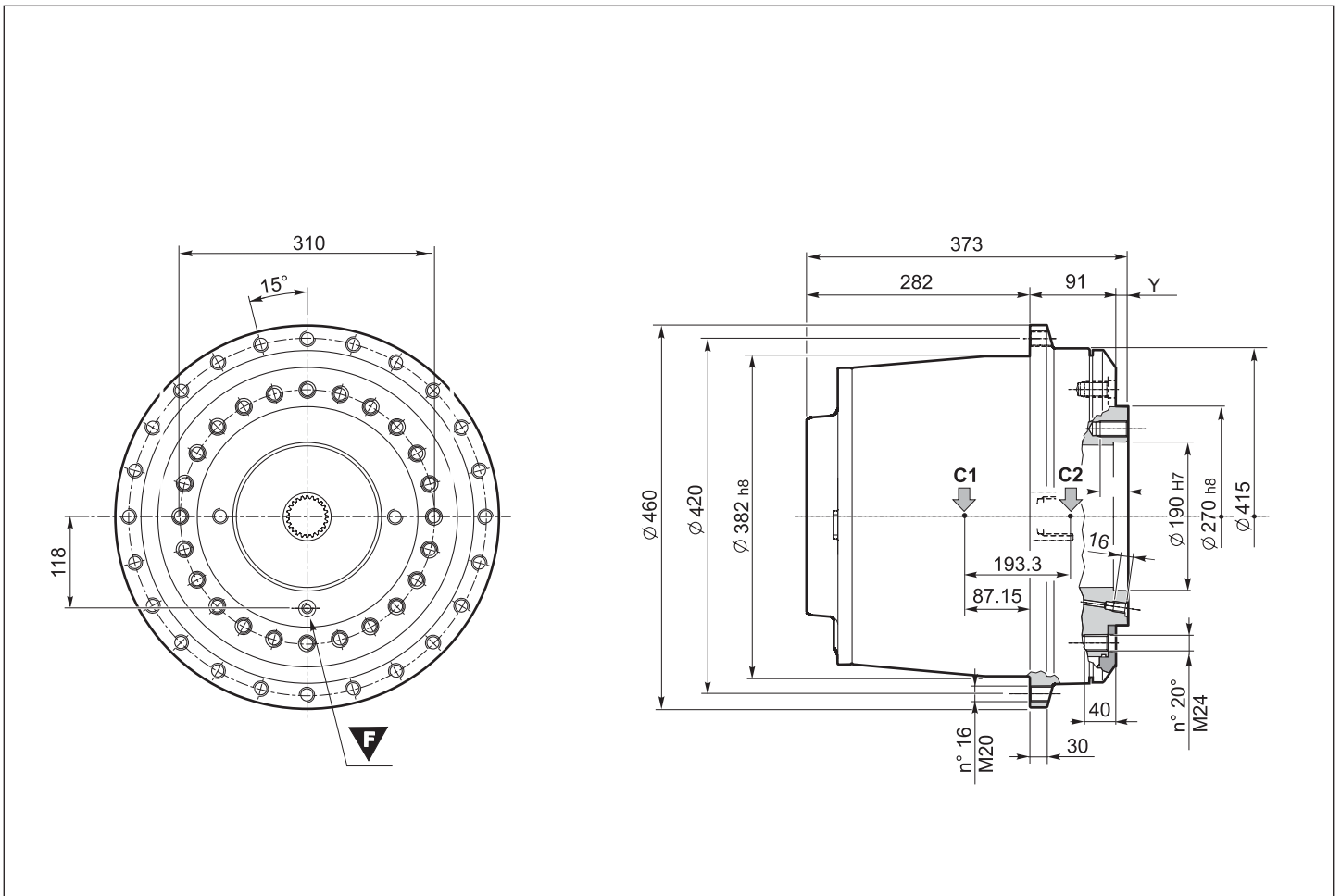
Tipo / Type / Typ / Type / Tipo / Tipo	T _{2 max.} [Nm]	n _{1 max} [rpm]	C1 = C2 [kN]	i = (* non disinseribile / no disengage / nicht ausschaltbar / non décarbotables / sin embrague / não desengatáveis)			
CTU3300.1	35.000	3500	248	67* - 73,3* - 81,4* - 92,2* - 107,4* - 130,1*	M14 x 1,5	162	3,5

Freno Lamellare / Multidisc Brake / Lamellenbremse / Frein à lamelles / Freno de láminas / Freio lamelar

Pa BP [bar]	Pmax BP [bar]	Pa AP [bar]	Pmax AP [bar]	Tf max [Nm]
10 ÷ 12	50	18 ÷ 22	300	485 ÷ 335

Type	Connection	X	Y	Type	Connection	X	Y
Samhydraulik H1CR45	64600001730	-	22	Hydromatik A6VE55 - Z	64600001730	-	22
Samhydraulik H1CR55	64600001730	-	22	Volvo F12 - 40	64600001730	-	22
Samhydraulik H1CR75	64600003260	-	22	Volvo F12 - 60	64600001730	-	22
Hydromatik A2FE45 - Z	64600001730	-	22	Samhydr. HR 12/24 Z = 14	64620504020	32	-
Hydromatik A2FE56 - A	64600003260	-	22	Danfoss OMS 12/24 Z = 14	64620504020	32	-
Hydromatik A2FE56 - Z	64600001730	-	22				
Hydromatik A2FE63 - A	64600003260	-	22				
Hydromatik A2FE63 - Z	64600001730	-	22				
Hydromatik A6VE55 - A	64600003260	-	22				

CTU3500.1



Dati tecnici / Specifications / Technische Daten Caractéristiques techniques / Datos técnicos / Características técnicas

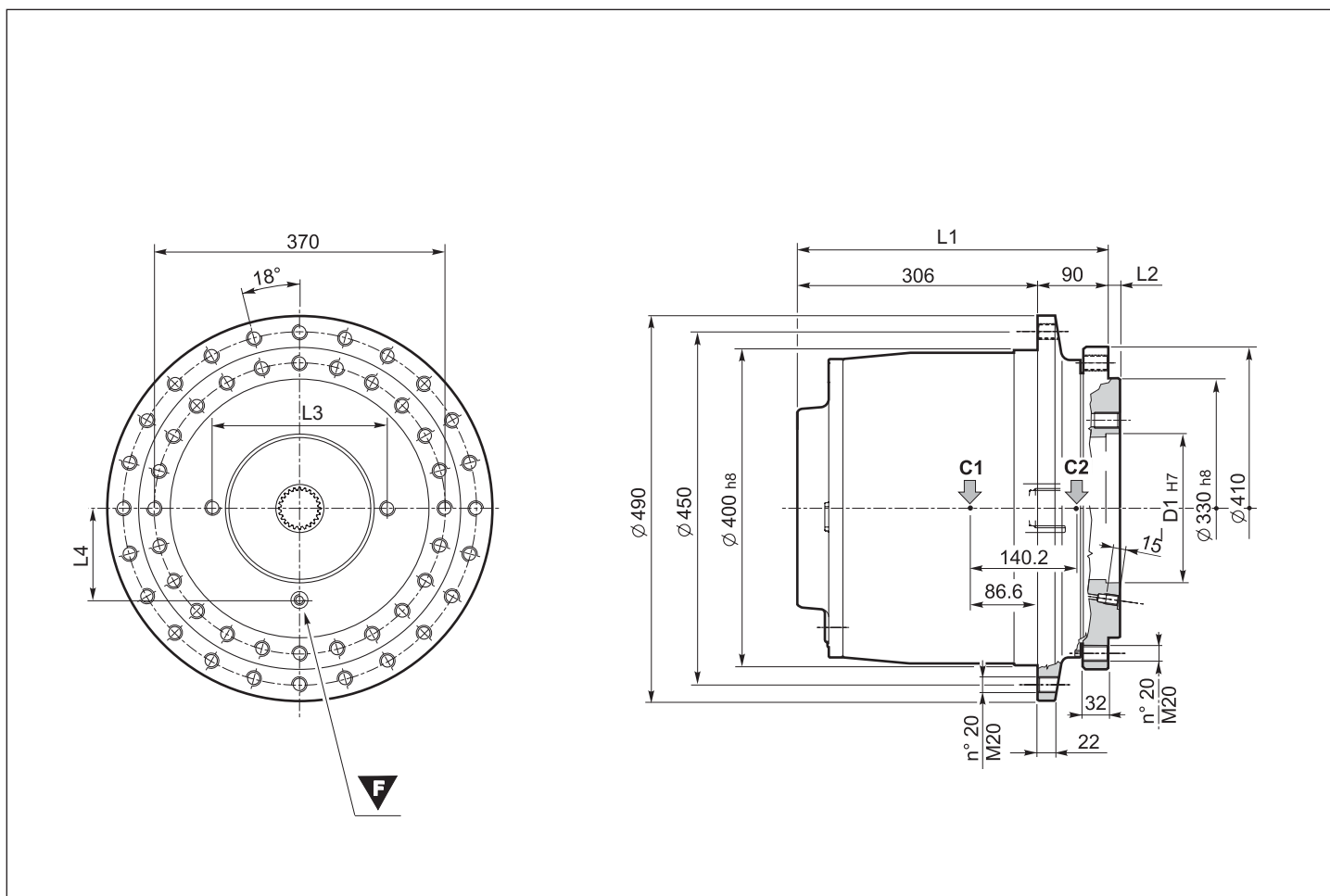
Tipo / Type / Typ / Type / Tipo / Tipo	T _{2 max.} [Nm]	n _{1 max} [rpm]	C1 = C2 [kN]	i = (* non disinseribile / no disengage / nicht ausschaltbar / non débrabotables / sin embrague / não desengatáveis)			
CTU3500.1	45.000	3500	248	87,2* - 95,3* - 105,8* - 119,9* - 139,5* - 169*	M12 x 1,5	205	4

Freno Lamellare / Multidisc Brake / Lamellenbremse / Frein à lamelles / Freno de láminas / Freio lamelar

Pa BP [bar]	Pmax BP [bar]	Pa AP [bar]	Pmax AP [bar]	Tf max [Nm]
-	-	10 ÷ 13	300	300 ÷ 495

Type	Connection	X	Y	Type	Connection	X	Y
Samhydraulik H1CR90 -Z	Integrated	-	15				
Hydromatik A2FE90 - A	Integrated	-	15				
Hydromatik A6VE80 - A	Integrated	-	15				
Volvo F12 - 80	Integrated	-	15				

CTU3700.1



Dati tecnici / Specifications / Technische Daten
Caractéristiques techniques / Datos técnicos / Características técnicas

Tipo / Type / Typ / Type / Tipo / Tipo	T _{2 max.} [Nm]	n _{1 max} [rpm]	C1 = C2 [KN]	i = (* non disinseribile / no disengage / nicht ausschaltbar / non décrabotables / sin embrague / não desengatáveis)			
CTU3700.1	70.000	3500	440	98,4* - 107,6* - 119,5* - 135,3* - 157,5* - 190,7*	M12 x 1,5	300	5

Freno Lamellare / Multidisc Brake / Lamellenbremse / Frein à lamelles / Freno de láminas / Freio lamelar

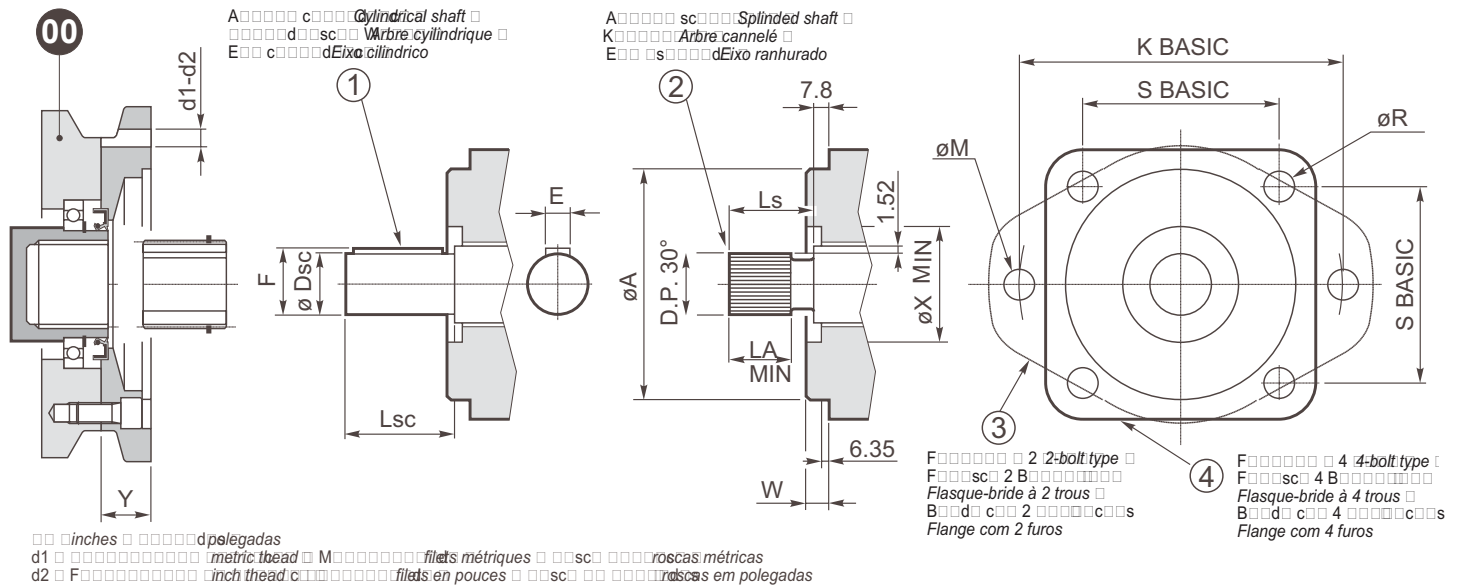
Pa BP [bar]	P.max BP [bar]	Pa AP [bar]	Pmax AP [bar]	Tf max [Nm]
-	-	14	300	500

Type	Connection	L1	L2	L3	L4	D1
Samhydraulik H1CR90	Integrated	411	15	224	118	190
Samhydraulik H1CR108	Integrated	423,5	27,5	250	120	200
Hydromatik A2FE90 A	Integrated	411	15	224	118	190
Hydromatik A2FE107 - Z - A	Integrated	423,5	27,5	250	120	200
Hydromatik A6VE80 - L - A	Integrated	411	15	224	118	190
Volvo F12 - 80	Integrated	411	15	224	118	190
Volvo F12 - 110	Integrated	423,5	27,5	250	120	200
Hydromatik A2FE125 - Z - A	Integrated	423,5	27,5	250	120	200

2.6 FLANGIATURA MOTORI SAE J 744C

2.6 SAE J 744C MOTOR FLANGES

2.6 FLANSCHANSCHLUSS DES MOTORS SAE J 744C



SAE		Ø A	W	Ø X min.	K basic	Ø M	S basic	Ø R	Albero Scanalato / Splined shaft / Keilwelle / Arbtre Cannelé / Eje estriado / Eixo Ranhurado				Albero Cilindrico / Cylindrical shaft / Zylindrische Welle / Arbtre Cylindrique / Eje cilíndrico / Eixo Cilíndrico			
									Nr. Denti No. of teeth Anz. Zähne Nbre Dents N° dientes N° dentes	30° D.P.	LS	LA min.	Ø DSC	LSC	F	E
A	mm.	82.55	6.35	-	106.4	13	75.22	-	9	16/32	24	7.6	15.88	24	17.6	4
	inches	3.250	0.25	-	4.188	0.438	2.96	-			0.938	0.30	0.625	0.938	0.693	0.1563
B	mm.	101.6	9.65	50.8	146	14.3	89.8	14.3	13	16/32	33.3	10.2	22.22	33.3	24.95	6.35
	inches	4.00	0.38	2.00	5.75	0.562	3.536	0.562			1.312	0.40	0.875	1.312	0.982	0.25
B-B	mm.	10.6	9.65	50.8	146	14.3	89.8	14.3	15	16/32	38.1	12.7	25.4	38.1	28.1	6.35
	inches	4.00	0.38	2.00	5.75	0.562	3.536	0.562			1.50	0.50	1.00	1.50	1.106	0.25
C	mm.	127.0	12.7	63.5	181	17.5	114.5	14.3	14	12/24	47.6	15.2	31.75	47.6	35.2	7.8
	inches	5.00	0.50	2.50	7.125	0.688	4.508	0.562			1.875	0.60	1.25	1.875	1.386	0.3125
C-C	mm.	127.0	12.7	63.5	181	17.5	114.5	14.3	17	12/24	54	17.8	38.1	54	42.25	9.525
	inches	5.00	0.50	2.50	7.125	0.688	4.508	0.562			2.125	0.70	1.50	2.125	1.662	0.375
D	mm.	152.4	12.7	70	228.6	20.6	161.6	20.6	13	8/16	66.67	20.3	44.45	66.67	49.3	11.1
	inches	6.00	0.50	2.75	9.00	0.812	6.364	0.812			2.625	0.80	1.75	2.625	1.947	0.4375
E	mm.	165.1	15.87	70	317.5	27	224.5	20.6	13	8/16	66.67	20.3	44.45	66.67	49.3	11.1
	inches	6.50	0.625	2.75	12.50	1.062	8.839	0.812			2.625	0.80	1.75	2.625	1.941	0.4375

2.6 FLASQUAGE AUX MOTEURS SAE J 744C
2.6 BRIDA PARA MOTORES SAE J 744C
2.6 FLANGEAMENTO DE MOTORES SAE J 744C

SAE	Y [mm.]	No. bolts	Codice d'ordinazione / Order code / Bestellnummer / Code de commande / Código para el pedido / Código de pedido					
			Flangia con d1 / Flange with d1 / Flansch mit d1 / Flasque-bride avec d1 / brida con d1 / Flange com d1			Flangia con d2 / Flange with d2 / Flansch mit d2 / Flasque-bride avec d2 / brida con d2 / Flange com d2		
			d1 Metrico / Metric / Metrisch / Métrique / Métrico / Métrico	Albero Scanalato Splined shaft Keilwelle Arbre Cannelé Eje estriado Eixo Ranhurado	Albero Cilindrico Cylindrical shaft Zylindrische Welle Arbre Cylindrique Eje cilíndrico Eixo Cilíndrico	d2 Pollici / Inches / Zoll / Pouces / Pulgadas / Polegadas	Albero Scanalato Splined shaft Keilwelle Arbre Cannelé Eje estriado Eixo Ranhurado	Albero Cilindrico Cylindrical shaft Zylindrische Welle Arbre Cylindrique Eje cilíndrico Eixo Cilíndrico
A	25	2 - 4	M10 T.U.15	61125502680 64525503330	61125500900	3/8 0.59 min. Full threaded	-	-
B	25	2 - 4	M12 T.U.25	61125700580 64525702100	61125700460 64525700060	1/2 - 13 1.00 min. Full threaded	61143900580 64543902100	61143900460 64543900060
B - B	25	2 - 4	M12 T.U.25	61125701940 64525702440	61125700500	1/2 - 13 1.00 min. Full threaded	61125701940	61143900460
C	28	2	M16 T.U.20	61101801480 64501802180	61101800510 64501802040	5/8 - 11 0.78 min. F.T.	61145301480 64545302180	61145300510 64545302040
		4	M14 T.U.20			1/2 - 13 0.78 min. F.T.		
C - C	79	2	M16 T.U.20	61101802540	61101801750	5/8 - 11 0.78 min. F.T.	61145302540	61145301750
		4	M14 T.U.20			1/2 - 13 0.78 min. F.T.		
D	93	2 - 4	M18 T.U.20	61103501930	61103501720	3/4 - 10 1.00 min. Full threaded	61147801930	61147801720
E	93	2 - 4	Ø 22 T.U.30	61118201930	61118201720	Ø 0.875 1.11 min.	61118201930	61118201720

- IT** Oltre alle flangiature riportate in tabella sono disponibili altri modelli a richiesta.
- EN** Other flanges are available on request in addition to those shown in the table.
- DE** Neben den in der Tabelle aufgeführten Flanschadaptern sind weitere auf Anfrage erhältlich.
- FR** Aux flasques-bridés indiqués dans la table viennent s'ajouter d'autres modèles sur demande.
- ES** Además de las bridas indicadas en la tabla, Brevini Riduttori puede suministrar diferentes modelos bajo pedido.
- PT** Além dos flanges indicados na tabela, estão disponíveis outros modelos a pedido.

3 ISTRUZIONI PER INSTALLAZIONE RIDUTTORE

L'installazione del prodotto deve essere eseguita con cura.

I riduttori sono normalmente forniti di flangia accoppiamento motore, o con predisposizione per attacco ditetto.

La struttura cui vanno fissati i riduttori deve essere rigida, con la superficie d'appoggio ben pulita e ortogonale all'asse azionato.

I centraggi e i piani della struttura interessati all'accoppiamento del riduttore devono essere puliti, privi di ammaccature e senza residui di saldatura.

I controlli sopra descritti sono particolarmente importanti per ottenere la perfetta ortogonalità tra la struttura ed il riduttore per traslazione installato.

Verificare che tutti i centraggi del riduttore e della sede d'alloggiamento siano ben sgrassati per favorire il bloccaggio del riduttore nella sua sede.

Dopo aver inserito il riduttore nel proprio alloggiamento e averlo orientato nella corretta posizione, serrare le apposite viti di fissaggio (classe minima raccomandata 8.8), applicando una coppia di serraggio adeguata al tipo di viti utilizzate, assicurandosi che queste ultime siano compatibili con la controparte (dadi e/o struttura di fissaggio).

3 INSTRUCTIONS D'INSTALLATION DU RÉDUCTEUR

L'installation du produit doit se faire avec soin.

Les réducteurs sont normalement équipés de flasque d'accouplement du moteur, ou prédisposés pour un accouplement direct.

La structure sur laquelle sont fixés les réducteurs doit être rigide, avec la surface d'appui propre et orthogonale par rapport à l'essieu actionné.

Les centrages et les plans de la structure intéressés par l'accouplement du réducteur doivent être propres, dégraissés et sans bosselages.

Les contrôles décrits sont particulièrement importants pour obtenir l'orthogonalité parfaite entre la structure et le réducteur pour translation installée.

Vérifier que tous les centrages du réducteur et du logement sont parfaitement dégraissés pour favoriser le blocage du réducteur dans son logement.

Après avoir installé le réducteur dans son siège et l'avoir orienté dans la bonne position, serrer les vis de fixation (classe minimum recommandée 8.8), en appliquant un couple de serrage adapté au type de vis utilisées, en ayant soin que ces dernières soient compatibles avec la contreperte (écrous et/ou structures de fixation).

3 GEARBOX INSTALLATION INSTRUCTIONS

The product must be installed carefully. Gearboxes are normally supplied with motor connection flanges, or with a special connections for direct fitting.

The structure to which the gearbox is fixed must be rigid, with perfectly clean mounting surface normal to the output shaft.

The pilots and surfaces to be mated with the gearbox must be clean, undamaged and with no welding spatter.

The above listed checks are extremely important to ensure the structure and gearbox are perpendicular for application motion.

Check that all gearbox pilots and housing are well degreased to better secure the gearbox in its seat.

After inserting the gearbox in its seat and positioning it correctly, tighten the relative bolts (minimum class 8.8 recommended), torquing them appropriately and ensuring that they are compatible with the opposite side of the fastener (nuts and/or fixing structure).

3 INSTRUCCIONES DE INSTALACIÓN REDUCTOR

Este componente se debe instalar con especial atención.

Normalmente, los reductores se suministran con brida para el acoplamiento al motor o configurados para la conexión directa.

La estructura a la cual se fijan los reductores debe ser rígida, con la superficie de apoyo bien limpia y ortogonal al eje accionado.

Los centradores y las superficies de acoplamiento del reductor tienen que estar limpios, sin abolladuras ni residuos de soldadura.

Los controles anteriormente mencionados son muy importantes para obtener una perfecta ortogonalidad entre la estructura y el reductor.

Verificar que todos los centradores del reductor y del alojamiento estén bien desengrasados para favorecer el bloqueo del reductor.

Colocar el reductor en su alojamiento y orientarlo en la posición correcta. Apretar los tornillos de fijación (clase recomendada 8.8 o superior) con el par adecuado para cada tipo. Asegurarse de que los tornillos sean compatibles con su contraparte (tuercas o estructura de fijación).

3 INSTALLATIONSANWEISUNGEN FÜR GETRIEBE

Bei der Installation des Produkts ist Präzision erforderlich.

Die Getriebe sind normalerweise mit Motoranbauflansch oder mit einer Vorrüstung für den Direktanbau ausgestattet.

Die Getriebe müssen an einer starren Struktur mit einwandfrei sauberer und senkrecht zur angetriebenen Achse ausgerichteten Anbaufläche befestigt werden.

Zentrierungen und Kupplungsflächen der Struktur, auf die das Getriebe montiert wird, müssen sauber, frei von Verformungen oder Schweißspritzern sein.

Die o.g. Kontrollen sind unerlässlich, um die orthogonale Anordnung von Befestigungsstruktur und installiertem Getriebe zu ermöglichen.

Alle Zentrierungen von Getriebe und Aufnahme müssen fettfrei sein, um den Fest Sitz des Getriebes in seiner Aufnahme zu gewährleisten.

Das Getriebe in seine Aufnahme einbauen und korrekt ausrichten. Anschließend die Befestigungsschrauben (empf. Festigkeitsklasse mind. 8.8) mit einem für den verwendeten Schraubentyp angemessenen Anzugsmoment arretieren. Sicherstellen, dass die Schrauben mit dem Gegenstück (Muttern bzw. Befestigungsstruktur) kompatibel sind.

3 INSTRUÇÕES PARA INSTALAÇÃO DO REDUTOR

A instalação do produto deve ser efetuada com cuidado.

Os reductores normalmente são fornecidos com flange de acoplamento do motor ou predispostos para conexão direta.

A estrutura na qual os reductores são fixados deve ser rígida, com a superfície de apoio bem limpa e perpendicular ao eixo acionado.

As centragens e os planos da estrutura afetados pelo acoplamento do reductor devem ser limpos, livres de entalhes e sem resíduos de soldagem.

Os controles descritos acima são particularmente importantes para se obter uma perpendicularidade perfeita entre a estrutura e o reductor para translação instalado.

Certificar-se de que todas as centragens do reductor e da sede de alojamento estejam desengraxadas para favorecer o bloqueio do reductor em sua sede.

Depois de inserir o reductor em seu alojamento e orientá-lo na posição correta, apertar os parafusos de fixação apropriados (classe mínima recomendada 8.8), aplicando um torque de aperto adequado para o tipo de parafusos utilizados, verificando que estes sejam compatíveis com a contraparte (porcas e/ou estrutura de fixação).

4 FRENI LAMELLARI A BAGNO D'OLIO

I nostri freni lamellari, agiscono sotto la spinta di una serie di molle su coppie di dischi alternati fissi e mobili; lo sbloccaggio avviene per effetto della pressione idraulica nel pistone.

Hanno quindi un funzionamento "negativo"; sono da impiegare come freni di stazionamento, non per frenatura dinamica.

Tali prestazioni, con margine di accuratezza $\pm 10\%$ sono sempre calcolate con contropressione 0; in caso contrario la coppia frenante viene percentualmente ridotta nel rapporto contropressione/pressione min. apertura.

Ricordiamo che le alte velocità di rotazione, possono generare elevati aumenti di temperatura: in questi casi, contattare il Servizio Tecnico Commerciale BREVINI RIDUTTORI per opportuni consigli in merito.

I freni lamellari montati sui riduttori di questo catalogo sono tutti interni ai riduttori stessi e pertanto per la loro lubrificazione sfruttano l'olio del riduttore.

4 MULTIDISC BRAKES IN OIL

Brevini multi-disk brakes are driven by the force of a series of springs on alternating fixed and moving pairs of disks. They are released by the hydraulic pressure in the piston.

Their function is therefore "negative", and should be used as parking and not dynamic brakes.

Braking performance is accurate to $\pm 10\%$ and is always calculated with a counter pressure of 0; otherwise, braking torque would appear reduced in terms of the counter pressure/min. opening pressure ratio.

You are reminded that high rotation speeds can cause high temperature rises. If this should occur, contact the BREVINI Technical Service for advice.

Multi-disk brakes fitted to gearboxes featured in this catalogue are all inside the actual gearboxes and hence are lubricated by the same oil as the gearbox.

4 LAMELLENBREMSEN IM ÖLBAD

Unsere Lamellenbremsen wirken unter dem Druck einer Reihe von Federn auf abwechselnd feste und bewegliche Scheibenpaare; gelöst wird die Bremse durch den hydraulischen Druck im Kolben. Sie haben demnach eine „negative“ Funktion und dienen als Feststellbremsen, nicht zum dynamischen Abbremsen.

Diese Leistungen werden immer mit einer Genauigkeitsmarge von $\pm 10\%$ bei einem Gegendruck von 0 berechnet; anderenfalls wird das Bremsmoment Prozentual im Verhältnis Gegendruck/Mindestöffnungsdruck reduziert.

Es sei darauf hingewiesen, dass hohe Drehzahlen zu starken Temperaturerhöhungen führen können: Wenden Sie sich in diesem Fall an die technische Verkaufsabteilung BREVINI RIDUTTORI, die Sie diesbezüglich gerne berät.

Die auf die Getriebe des vorliegenden Katalogs montierten Lamellenbremsen sind allesamt in die Getriebe integriert, d.h. ihre Schmierung erfolgt mit Getriebeöl.

4 FREINS À LAMELLES IMMERGEES

Nos freins lamellaires agissent sous la poussée d'une batterie de ressorts sur des couples de disques alternés fixes et mobiles; le déblocage s'effectue par l'action de la pression hydraulique dans le piston.

Ils ont donc un fonctionnement "négatif"; ils doivent être utilisés comme frein de stationnement et non pas pour le freinage dynamique

Ces prestations avec marge de sécurité $\pm 10\%$ sont toujours calculées avec contrepression 0; dans le cas contraire le couple de freinage est réduit en pourcentage dans le rapport contrepression/pression min. d'ouverture.

Noter que les vitesses de rotation élevées, peuvent entraîner des élévations de température: dans ces cas, appeler le Service technico-commercial BREVINI RIDUTTORI pour des conseils utiles à ce propos.

Les freins lamellaires montés sur les réducteurs de ce catalogue sont tous internes aux réducteurs et leur lubrification utilise l'huile du réducteur.

4 FRENOS DE LÁMINAS EN BAÑO DE ACEITE

Estos frenos de láminas están accionados por una serie de muelles que comprimen pares de discos fijos y móviles alternados. El desbloqueo se produce por efecto de la presión hidráulica sobre el pistón.

Por ello se habla de funcionamiento "negativo".

Se emplean como frenos de estacionamiento, no para el frenado dinámico.

Estas prestaciones, con un margen de tolerancia de $\pm 10\%$, se calculan siempre para contrapresión 0. De no ser así, el par de frenado se reduce de forma porcentual en la relación contrapresión/presión mínima de apertura.

Las altas velocidades de rotación pueden hacer que la temperatura aumente notablemente; en tal caso, se aconseja consultar con el Servicio Técnico-Comercial de BREVINI REDUCTORES.

Los frenos de láminas montados en los reductores de este catálogo están alojados dentro de los reductores y utilizan el aceite de éstos para su lubricación.

4 FREIOS LAMELARES A BANHO DE ÓLEO

Nossos freios lamelares agem sob a pressão de uma série de molas em pares de discos alternados, fixos e móveis; o desbloqueio ocorre por efeito da pressão hidráulica no pistão.

Têm, portanto, um funcionamento "negativo";

devem ser empregados como freios de estacionamento, não para frenagem dinâmica.

Tais desempenhos, com margem de precisão de $\pm 10\%$, são sempre calculados com contrapressão igual a 0; caso contrário, o torque de frenagem será reduzido percentualmente na relação contrapressão/pressão mín. de abertura.

Recordamos que as altas velocidades de rotação podem gerar grandes aumentos de temperatura: nesses casos, entre em contato com o Serviço Técnico Comercial da BREVINI RIDUTTORI para obter conselhos adequados a respeito.

Todos os freios lamelares montados nos reductores deste catálogo se localizam dentro dos próprios reductores e, portanto, para sua lubrificação utilizam o óleo do reductor.

5. ACCOPPIATORI

5. PUMP DRIVES

5. PUMPENVERTEILERGETRIEBE

PRESENTAZIONE

La gamma di accoppiatori illustrata in questo catalogo è composta di cinque grandezze base, la possibilità di accoppiare da una a 4 pompe, la disponibilità da magazzino di flange e giunti di accoppiamento per la quasi totalità delle pompe in commercio consentono alla nuova gamma di accoppiatori Brevini di garantire una elevata flessibilità nella scelta e nel dimensionamento dei vari componenti del circuito idraulico.

INTRODUCTION

The range of pump drives shown in this catalogue features 5 standard sizes and the option of coupling from 1 to 4 pumps. The large stock of flanges and coupling flanges for almost all widely available pumps means Brevini's new range of pump drives gives you the utmost flexibility when selecting and sizing components for hydraulic circuits.

EINLEITUNG

Das Angebot der Kupplungen des vorliegenden Katalogs setzt sich aus fünf Standardgrößen zusammen. Das neue Sortiment der Brevini-Kupplungen bietet eine hohe Flexibilität in Bezug auf die Wahl und Dimensionierung der einzelnen Komponenten des Hydraulikkreises, die durch die Anbaumöglichkeit für eine bis vier Pumpen und die Verfügbarkeit im Lager von Flanschen und Kupplungen für nahezu alle handelsüblichen Pumpen gewährleistet ist.

5. BOÎTES DE RÉPARTITION

5. ACOPLADORES

5. ACIONADORES DE BOMBAS

PRÉSENTATION

La gamme de boîtes de répartition illustrée dans ce catalogue se compose de 5 grandeurs de base, la possibilité d'accoupler de 1 à 4 pompes, la disponibilité en stock de flasques et joints d'accouplement pour lesquels la quasi totalité des pompes du commerce permet à la nouvelle gamme de boîtes de répartition Brevini de garantir une flexibilité élevée dans la sélection et le dimensionnement des différents composants du circuit hydraulique.

PRESENTACIÓN

La gama de acopladores ilustrada en este catálogo se compone de cinco tamaños básicos y permite acoplar de una a cuatro bombas. El fabricante ofrece bridas y acoplamientos para casi todas las bombas disponibles en el comercio, por lo cual la nueva gama de acopladores Brevini garantiza la mayor flexibilidad a la hora de elegir y dimensionar los componentes del circuito hidráulico.

INTRODUÇÃO

A gama de acopladores ilustrada neste catálogo é composta por cinco tamanhos básicos. A possibilidade de acoplar de uma a 4 bombas, a disponibilidade em estoque de flanges e anéis de fixação para quase todas as bombas disponíveis no comércio garantem à nova gama de acopladores Brevini uma elevada flexibilidade de escolha e dimensionamento dos vários componentes do circuito hidráulico.

5.1 INDICE ACCOPPIATORI
5.1 PUMP DRIVES INDEX
5.1 INHALT KUPPLUNGEN

	pagina / page / Seite	
5.2	Caratteristiche costruttive	84
5.2	Construction features	84
5.2	Konstruktionsmerkmale	84
5.3	Istruzioni per installazione accoppiatore	86
5.3	Assembly instructions	86
5.3	Installationsanleitungen für die Kupplungen	86
5.4	Descrizioni Tecniche	88
5.4	Technical descriptions	88
5.4	Technische Beschreibung	88
5.5	Descrizione accoppiatori	90
5.5	Description of pump drives	90
5.5	Beschreibung der Kupplungen	90
5.6	Scelta dell'accoppiatore	92
5.6	Selecting a pump drive	92
5.6	Auslegung Pumpenverteilergetriebes	92
5.7	Dati tecnici e tavole dimensionali	95
5.7	Specifications and dimensional drawings	95
5.7	Technische Daten und Maßbilder	95
5.8	Flangiatura Pompe SAE J 744C	120
5.8	SAE J 477C pump flanges	120
5.8	Anflanschen der pumpen SAE J 744 C	120

5.1 SOMMAIRE BOÎTES DE RÉPARTITION
5.1 ÍNDICE DE ACOPLADORES
5.1 ÍNDICE DE ACOPLADORES

page / página / página

5.2	Caractéristiques de construction	85
5.2	Características constructivas	85
5.2	Características construtivas	85
5.3	Instructions d'installation du boîtes de répartition	87
5.3	Instrucciones para instalar el acoplador	87
5.3	Instruções para instalação do acoplador	87
5.4	Descriptions techniques	89
5.4	Descripciones técnicas	89
5.4	Descrições técnicas	89
5.5	Description boîtes de répartition	91
5.5	Descripción de los acopladores	91
5.5	Descrição dos acopladores	91
5.6	Sélection boîtes de répartition	93
5.6	Elección del acoplador	93
5.6	Escolha do acoplador	93
5.7	Caractéristiques techniques et planches des dimensions	95
5.7	Datos técnicos y planos acotados	95
5.7	Dados técnicos e tabelas dimensionais	95
5.8	Flasques pompes SAE J 744 C	120
5.8	Bridas de bombas SAE J 744 C	120
5.8	Flanges de bombas SAE J 744 C	120

5.2 CARATTERISTICHE COSTRUTTIVE

Gli accoppiatori Brevini illustrati in questo catalogo permettono di azionare una o più pompe idrauliche tramite un unico motore primo, che nella maggior parte dei casi risulta essere un diesel o elettrico.

La trasmissione del moto avviene tramite l'ingranaggio centrale, solidale con l'albero in ingresso, che distribuisce il movimento agli ingranaggi laterali solidali con gli alberi pompa. Questo principio di funzionamento mantiene le medesime caratteristiche indipendentemente dal numero di attacchi pompa previsti per ogni accoppiatore.

Il rapporto di trasmissione è il medesimo per ogni uscita ed il senso di rotazione degli alberi pompa è invertito rispetto a quello di entrata. Due sono le versioni in ingresso presentate in questa serie di accoppiatori.

CS - per montaggio flangiato al motore diesel (accoppiamento tramite campana SAE) e giunto d'accoppiamento elastico (RDB o FP).

ADI - in caso di montaggio separato dal motore primo.

Su richiesta, nei gruppi di grandezza superiore, è possibile prevedere l'attacco di una pompa ad ingranaggi centrale guidata direttamente dall'albero in ingresso (per circuito raffreddamento olio).

Il montaggio delle pompe all'accoppiatore e la relativa trasmissione del moto avvengono mediante l'impiego di una flangia ed un giunto, secondo la ormai collaudata soluzione adottata pure nella serie riduttori prodotti dalla Brevini SpA. Come materiali per i carter vengono impiegate leghe leggere per i gruppi di grandezza inferiore, mentre per i gruppi di grandezza superiore è previsto l'impiego di ghisa sferoidale e la realizzazione di nervature per aumentare la superficie di scambio.

Gli ingranaggi sono tutti a denti diritti realizzati utilizzando grezzi stampati di acciai legati ad alta qualità cementati, temprati e rettificati. Nei gruppi di grandezza superiore l'ingranaggio centrale, oltre ad essere rettificato, è bombato ed integrale con l'albero di ingresso (come quelli laterali sono integrali con gli alberi pompa): queste scelte costruttive sono adottate per raggiungere l'obiettivo di minor rumorosità e maggior durata.

Tutta la serie di accoppiatori Brevini prevede l'impiego di cuscinetti a sfera e tenute rotanti in Viton sull'albero pompa.

5.2 TECHNICAL FEATURES

The Brevini pump drive gear units in this catalogue can drive up to four pumps from a single prime mover - usually an I.C. engine or electric motor.

The central gear, made integral with the input shaft, meshes with the outer gears which are also integral with the pump drive shafts.

This operating principle applies to all gearboxes in this range, irrespective of the number of pump outlets on each pump drive.

The transmission ratio is the same for each output whilst pump shafts rotate in the opposite direction from input shafts.

Our new series of pump drive gearboxes are offered in two versions:

CS - with SAE flange on the input side to mate with an I.C. engine flywheel housing

ADI - for use with independently mounted prime mover.

On larger sizes it is possible to provide the means to drive an additional pump from the non-drive end of the input shaft.

Pumps are directly mounted on to the gear unit by means of an adaptor flange and splined coupling bush, similar to the well proven system used on Brevini reduction gear units.

Gearcases are made in aluminium alloy on the smaller sizes and nodular cast iron on the largest ones. The surface area is increased by the addition of ribs to improve cooling.

Gears are manufactured from high quality alloy steel forged blanks and have spur teeth which are case hardened and profile ground.

On larger sizes the central input gear has crown ground teeth and is made integral with the shaft (as are the driven gears).

These features lead to longer life expectancy and lower noise.

All shafts are mounted on ball bearings and Viton seals are fitted as standard on the input shafts.

5.2 TECHNISCHE MERKMALE

Die in diesem Katalog aufgeführten Pumpenverteilergetriebe von Brevini können eine oder mehrere Hydraulikpumpen mit Hilfe eines einzigen Motors antreiben, der in den häufigsten Fällen ein Diesel- oder Elektromotor ist.

Die Bewegungsübertragung erfolgt über das Zentralrad, das mit der Antriebswelle fest verbunden ist und die Bewegung auf die Seitenräder verteilt, die ihrerseits fest mit den Pumpenwellen verbunden sind. Dieses Funktionsprinzip gilt für alle Pumpenverteilergetriebe, unabhängig von der jeweiligen Anzahl der Pumpenanschlüsse.

Das Übertragungsverhältnis ist an jedem Abtrieb gleich, während sich die Drehrichtung der Pumpenwellen in Bezug zur Antriebswelle ändert. In dieser neuen Serie von Pumpenverteilergetrieben gibt es zwei Antriebsausführungen.

CS - für die Flanschmontage am Dieselmotor (Anschluss mittels SAE-Kupplungsglocke) und elastisches Verbindungsstück (RDP oder FP).

ADI - im Falle einer vom Hauptmotor getrennten Montage.

Auf Wunsch ist es bei den größeren Getrieben möglich, den Anschluss einer Zentralpumpe, die direkt von der Antriebswelle betrieben wird, einzurichten.

Der Anbau der Pumpen an das Pumpenverteilergetriebe und die entsprechende Bewegungsübertragung erfolgen mittels Einsatz eines Flansches und einer Kupplung nach der nunmehr bewährten Lösung, die auch für die Getriebeserie der Brevini S.p.A. angewendet wird.

Für die Gehäuse werden bei den kleineren Größen Aluminiumlegierungen verwendet, während man für die größeren Gruppen Sphäroguß verwendet und zusätzliche Rippen anlegt, um die Kühlfläche zu vergrößern.

Alle Zahnräder werden aus Rohlingen aus legiertem Gütstahl gestanzt und sie haben eine Geradeverzahnung, die einsatzgehärtet und geschliffen wird.

Bei größeren Gruppen ist das Zentralrad nicht nur geschliffen, sondern auch gewölbt und fest mit der Antriebswelle verbunden (so wie die Seitenräder fest mit den Pumpenwellen verbunden sind).

Diese Baumerkmale sorgen für ein geringeres Laufgeräusch und eine längere Lebensdauer. Die gesamte Serie der Brevini-Pumpenverteilergetriebe sieht den Einsatz von Kugellagern und Viton-Drehdichtungen an der Antriebswelle vor.

5.2 CARACTÉRISTIQUES DE CONSTRUCTION

Les boîtes de répartition Brevini Riduttori illustrées dans ce catalogue permettent d'entraîner une ou plusieurs pompes hydrauliques

au moyen d'un seul moteur principal qui dans la majeure partie des cas est un moteur diesel ou électrique.

La transmission du mouvement est réalisée par l'engrenage central, solidaire de l'arbre en entrée, qui répartit le mouvement aux engrenages latéraux solidaires des arbres de la pompe. Ce principe de fonctionnement maintient ses caractéristiques indépendamment du nombre de raccords de pompe prévus pour chaque boîte de répartition.

Le rapport de transmission est le même pour chaque sortie et le sens de rotation des arbres de la pompe est inversé par rapport à celui d'entrée. Les versions en entrée présentées dans cette nouvelle série de boîtes de répartition sont au nombre de deux:

CS - pour montage à fixation par bride au moteur diesel (accouplement par cloche SAE)

ADI - pour le montage séparé du moteur principal. Sur demande, dans les groupes de taille supérieure, il est possible de prévoir le raccord d'une pompe centrale directement guidée par l'arbre en entrée.

Le montage des pompes à la boîte de répartition et la transmission du mouvement sont réalisés en utilisant une bride et un accouplement, suivant la solution adoptée et largement testée comme dans la gamme des réducteurs de la Société Brevini Riduttori.

Les matériaux utilisés pour les carters sont des alliages légers pour les groupes de taille inférieure, tandis que pour les groupes de grandeur supérieure il est prévu l'emploi de fonte sphéroïdale et la réalisation de nervures pour augmenter la surface d'échange.

Les engrenages sont tous à dentures droites, réalisés en utilisant des bruts de moulage d'aciers alliés de haute qualité cémentés, trempés et rectifiés. Dans les groupes de grandeur supérieure l'engrenage central, en plus d'être rectifié, est bombé et intégral avec l'arbre en entrée (de même que les latéraux sont intégraux

avec les arbres de la pompe); ces solutions de fabrication donnent à la boîte de répartition des caractéristiques moins bruyantes et une plus grande longévité. Toute la série de boîtes de répartition Brevini prévoit l'utilisation de roulements à billes et de bagues d'étanchéités en Viton sur l'arbre en entrée.

5.2 CARACTERÍSTICAS DE FABRICACIÓN

Los acopladores Brevini que se ilustran en este Catálogo permiten el accionamiento de una o más bombas hidráulicas mediante un solo motor principal que, en la mayoría de los casos, suele tratarse de un motor diesel o eléctrico.

La transmisión del movimiento se hace mediante el engranaje central que, solidario con el eje de entrada, distribuye el movimiento entre los engranajes laterales solidarios con los ejes de la bomba.

Este principio de funcionamiento mantiene siempre las mismas características independientemente del número de conexiones de bombas previsto para cada acoplador.

La relación de transmisión es la misma para cada salida y, con respecto a la entrada, se invierte el sentido de giro de los ejes de la bomba.

Las versiones de entrada que se presentan en esta nueva serie son dos:

CS - para el montaje con brida al motor diesel (acoplamiento mediante campana SAE) y ADI - en caso de montaje separado del motor principal.

Para los equipos de tamaños superiores y bajo petición, es posible utilizar la conexión de una bomba central accionada directamente por el eje en entrada.

El montaje de las bombas al acoplador y su respectiva transmisión del movimiento tienen lugar mediante la utilización de una brida y de una junta que conforman la solución ampliamente probada y adoptada por Brevini SpA también para los reductores. Los materiales empleados para el cárter son de aleación ligera para los equipos de tamaños inferiores mientras que para los equipos de tamaños superiores ha sido prevista la utilización de fundiciones esferoidales además de la realización de nervaduras para aumentar la superficie de intercambio.

Todos los engranajes tienen dientes rectos realizados con piezas de aleación de acero de alta calidad endurecidas, templadas y rectificadas.

En los equipos de tamaños superiores, el engranaje central, además de ser rectificado, ha sido abombado e integrado con el eje de entrada (al igual que los laterales son integrales con los ejes de la bomba).

Dichas medidas de fabricación han sido adoptadas para alcanzar un objetivo: mayor duración y menor ruido.

Todos los acopladores Brevini utilizan rodamientos de bolas y juntas rotativas de Viton en el eje de la bomba.

5.2 CARACTERÍSTICAS CONSTRUTIVAS

Os acionadores de bombas Brevini ilustrados neste catálogo podem acionar uma ou mais bombas hidráulicas mediante um único motor que na maioria dos casos pode ser diesel ou elétrico.

A transmissão do movimento realiza-se mediante a engrenagem central, conectada com a eixo de entrada, que distribui o movimento para as engrenagens laterais fixadas com os eixos bomba. Este princípio de funcionamento mantém as mesmas características independentemente do número de engates da bomba previstos para cada acionadores de bombas.

A relação de transmissão é a mesma para cada saída e o sentido de rotação dos eixos da bomba é invertido em relação ao de entrada.

Nesta nova série de acionadores de bombas são oferecidas duas versões na entrada.

CS - para a montagem flangeada no motor diesel (acoplamento mediante campânula SAE)

ADI - em caso de montagem separada do motor.

Nos grupos de tamanho maior, por encomenda, é possível designar o engate de uma bomba central conduzida diretamente pelo eixo de entrada.

A montagem das bombas do acoplador e a relativa transmissão do movimento realizam-se mediante o emprego de um flange e um acoplamento, conforme a já aprovada solução adotada também na série de reductores produzidos pela Brevini SpA. Como materiais para os cárteres são empregados ligas leves para os grupos de tamanho pequeno, enquanto que para os grupos de tamanho grande está previsto o emprego de ferro fundido nodular e a realização de aletas para aumentar a superfície de troca de calor.

Todas as engrenagens são com dentes retos realizados utilizando aço em liga forjados no estado bruto de alta qualidade cementados, temperados e retificados. Nos grupos de tamanho grande a engrenagem central, além de ser retificada, e integral ao eixo de entrada (assim como os laterais são integrais aos eixos das bombas): estas escolhas construtivas são adotadas para alcançar o objetivo de menor ruído e maior duração.

Em toda a série de acionadores de bombas Brevini podem ser utilizados rolamentos de esferas e vedações em Viton no eixo de entrada.

5.3 ISTRUZIONI PER INSTALLAZIONE ACCOPPIATORE

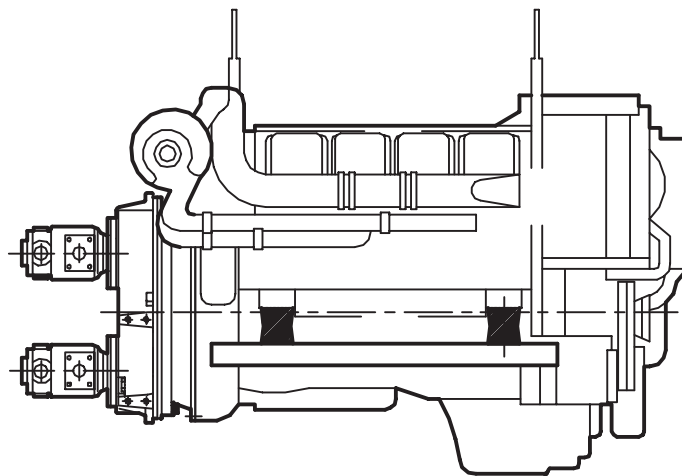
La posizione di installazione è normalmente quella indicata su questo catalogo.
 La versione CS prevede un montaggio flangiato al motore diesel (accoppiamento tramite campana SAE).
 La trasmissione del moto del volano del motore diesel all'albero dell'accoppiatore può avere luogo tramite un giunto tipo RDB o FP, che la Brevini SpA è in grado di fornire unitamente all'accoppiatore stesso.

5.3 PUMP DRIVE INSTALLATION INSTRUCTIONS

The normal mounting position is as illustrated in the catalogue.
 The CS version is arranged for flange mounting on to the SAE flywheel housing of an I.C. engine.
 Brevini can supply the gear unit with a flexible coupling, type RDB or FP to connect to the I.C. engine flywheel.

5.3 INSTALLATIONSANWEISUNGEN FÜR PUMPENVERTEILERGETRIEBE

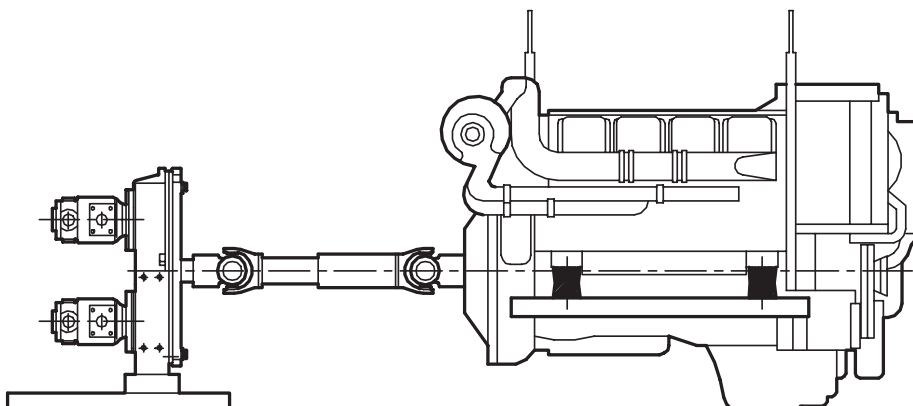
Die normale Einbauposition entspricht im Allgemeinen der entsprechenden Abbildung im Katalog.
 Die CS-Ausführung sieht eine Flanschverbindung am Dieselmotor vor (Anschluss mittels SAE-Flansch).
 Die Bewegungsübertragung vom Schwungrad des Dieselmotors auf die Welle des Pumpenverteilergetriebes kann mittels einer Kupplung vom Typ RDB oder FD erfolgen, die von Brevini S.p.A. zusammen mit dem Pumpenverteilergetriebe ausgeliefert werden kann.



La versione ADI prevede un montaggio dell'accoppiatore separato dal motore primo che può comunque essere diesel o elettrico. Ogni accoppiatore sia in versione ADI che CS presenta una foratura laterale da utilizzarsi appunto nel caso di un montaggio separato, per permettere il fissaggio del gruppo a due staffe di supporto opportunamente sagomate.
 La trasmissione del moto, anche in questo caso, deve avvenire tramite giunti aventi due caratteristiche essenziali:
 - non devono indurre carichi radiali o assiali sull'albero in ingresso dell'accoppiatore
 - devono essere in grado di assorbire le vibrazioni torsionali eventualmente presenti.

The ADI version is for use when the prime mover (I.C. engine, electric motor or any other) is mounted independently of the gear unit. Both ADI and CS versions have pads on each side to facilitate mounting using correctly designed brackets.
 In all cases, the gear unit must be connected to the prime mover by means of a coupling which has the following characteristics:
 - no radial or axial loads are induced on to the gear unit input shaft
 - any torsional vibrations created by the prime mover and/or pumps must be adequately damped out.

Die ADI-Ausführung ist dann zu verwenden, wenn das Pumpenverteilergetriebe separat vom Hauptmotor montiert wird, der ein Diesel- oder Elektromotor sein kann.
 Jedes Pumpenverteilergetriebe der ADI- wie auch der CS-Ausführung hat eine seitliche Bohrung, die bei einer separaten Montage zu verwenden ist, damit die Gruppe mit zwei geeigneten Stützbügeln befestigt werden kann.
 Die Bewegungsübertragung muss auch in diesem Fall mit Kupplungen erfolgen, die folgende Grundeigenschaften aufweisen:
 - Sie dürfen keine Radial- oder Axialbelastungen auf die Antriebswelle des Pumpenverteilergetriebes ausüben.
 - Sie müssen ggf. vorhandene Drehvibrationen absorbieren können.



5.3 INSTRUCTIONS D'INSTALLATION DES BOÎTES DE RÉPARTITION

La position de montage est généralement celle indiquée dans ce catalogue. La version CS prévoit un raccordement par bride au moteur diesel (accouplement par cloche SAE).

La transmission du mouvement du volant du moteur diesel à l'arbre de la boîte peut être réalisée avec un joint type RDB ou FD, que la Société Brevini Riduttori peut fournir avec la boîte de répartition.

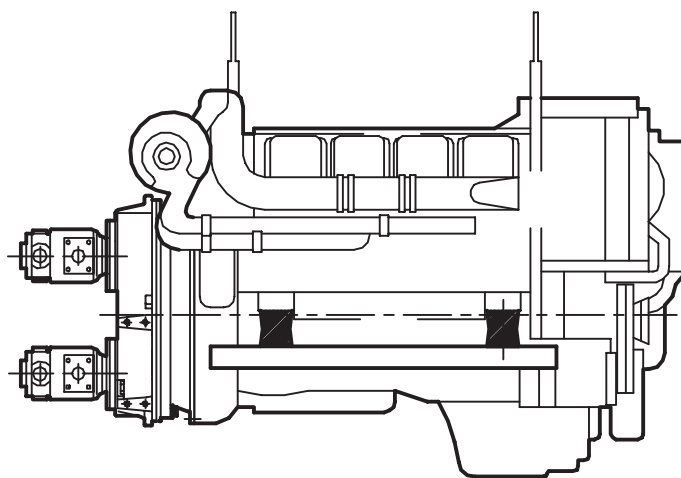
5.3 INSTRUCCIONES DE INSTALACIÓN DE LOS ACOPLADORES

Normalmente la posición de montaje es la que se indica en este Catálogo. La versión CS prevé el montaje con brida al motor diesel (acoplamiento mediante campana SAE).

La transmisión del movimiento del volante del motor diesel al árbol del acoplador se puede realizar con una junta tipo RDB o FP que Brevini SpA puede suministrar junto con el acoplador.

5.3 INSTRUÇÕES PARA INSTALAÇÃO DOS ACIONADORES DE BOMBAS

A posição de instalação é geralmente a indicada neste catálogo. A versão CS tem uma montagem flangeada no motor diesel (acoplamento mediante campânula SAE). A transmissão do movimento do volante do motor diesel para a árvore do acoplador realiza-se mediante junta tipo RDB ou FP, que a Brevini SpA pode fornecer junto com o próprio acionador de bombas.



La version ADI prévoit un montage de la boîte séparé du moteur principal qui peut être diesel ou électrique.

Chaque boîte de répartition, soit en version ADI que CS dispose d'un perçage latéral à utiliser dans le cas de montage séparé, pour permettre la fixation du groupe à deux étriers de support opportunément façonnés. La transmission du mouvement, même dans ce cas, doit être fait au moyen de joint ayant deux caractéristiques fondamentales:

- ils ne doivent pas engendrer des charges radiales ou axiales sur l'arbre en entrée de la boîte
- ils doivent être en mesure d'absorber les éventuelles vibrations dues aux torsions.

La versión ADI requiere el montaje del acoplador por separado del motor principal que de todos modos puede ser diesel o eléctrico.

Cada acoplador, ya sea en versión ADI que CS, ha sido pensado para poder ser montado por separado y por ello presenta orificios laterales que sirven para la fijación del equipo a dos abrazaderas de soporte con forma apropiada.

También en este caso, la transmisión del movimiento tiene lugar mediante juntas que poseen dos características fundamentales:

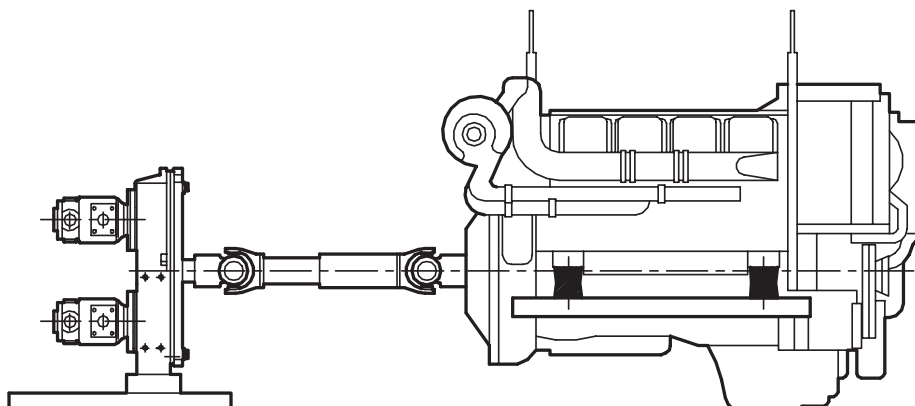
- no inducir cargas radiales o axiales sobre el árbol en entrada del acoplador y
- ser capaces de absorber las vibraciones de torsión que se puedan presentar.

A versão ADI tem uma montagem do acionador de bombas separada do motor que pode todavia ser diesel ou elétrico.

Cada acoplador tanto na versão ADI quanto na CS apresenta uma furação lateral a ser utilizada justamente no caso de uma montagem separada, para permitir a fixação.

A transmissão do movimento, também neste caso, deve se realizar mediante acoplamentos com duas características essenciais:

- não devem induzir cargas radiais ou axiais no eixo de entrada do acionador de bombas
- devem ser capazes de absorver as vibrações de torção eventualmente presentes.



5.4 DESCRIZIONI TECNICHE

Rapporto $i =$: Valore della relazione tra velocità in ingresso n_1 e velocità in uscita dell'accoppiatore n_2 .
Valori del rapporto maggiori di 1 si riferiscono ad accoppiatori funzionanti come riduttori di velocità e minori di 1 come moltiplicatori di velocità.

T_1 [Nm]: E' il valore della coppia in entrata calcolata per sollecitazioni degli ingranaggi pari al valore limite secondo ISO (DP 6336), convenzionalmente corrispondenti ad una durata teorica illimitata.

T_2 [Nm]: E' il valore della coppia in entrata (T_1), diviso per il numero degli attacchi pompa e del rapporto di riduzione.

n_{1max} [rpm]: Limite massimo di velocità all'entrata dell'accoppiatore in grado di consentire valori contenuti di rumorosità e corrette condizioni di lubrificazione.

J [kgm²]: Momenti di inerzia, sono riferiti all'ingresso dell'accoppiatore e definiti secondo le unità di misura del sistema internazionale.

P_m [kW]: Potenza meccanica; è il valore massimo della potenza che l'accoppiatore è in grado di trasmettere dal punto di vista meccanico.

P_t [kW]: Potenza termica; è il valore di potenza che l'accoppiatore è in grado di trasmettere dal punto di vista termico, in condizioni di normale lubrificazione (quantità corretta di lubrificante e temperatura stabilizzata al di sotto dei 90° C) senza l'ausilio di alcun sistema di raffreddamento dell'olio contenuto nell'accoppiatore.


Tale valore viene condizionato da diversi elementi quali temperatura ambiente, grado di aerazione, tipo di olio, velocità di ingresso e ciclo di lavoro, che possono variare in tutto o in parte nelle diverse applicazioni. Le nostre valutazioni sono state fatte considerando un accoppiatore montato come illustrato a catalogo, ad una temperatura esterna di 20°C, in aria libera, utilizzando olio minerale VG150, una velocità di ingresso di 2000 min⁻¹ ed un ciclo di lavoro così definito:

75% del tempo al 75% della potenza indicata a catalogo
25% del tempo ad una potenza del 25% superiore a quello di catalogo.

Simboli:

00 **Entrata Universale:** configurazione in entrata ai riduttori che permette di accoppiare le più diverse tipologie di motori.

 [lt.]: Quantità di olio necessaria

 [kg.]: Peso riduttore senza olio

5.4 TECHNICAL DATA

Rapporto $i =$: Ratio of input speed n_1 to output speed n_2 of the coupler.
Ratios greater than 1 refer to couplers running as speed reducers, ratios less than 1 refer to speed multipliers.

T_1 [Nm]: This is the value of input torque calculated for stress on gears and equivalent to the threshold value under ISO (DP 6336), which generally equals an unlimited theoretical duration.

T_2 [Nm]: Input torque (T_1) divided by the number of pump outlets and reduction ratio.

n_{1max} [rpm]: Maximum speed at the coupler input to assure minimum noise levels and appropriate lubrication.

J [kgm²]: Moments of inertia, referring to the pump drive input and defined in accordance with internationally recognized units of measure.

P_m [kW]: Mechanical output; this is the maximum output that the pump drive can transmit in mechanical terms.

P_t [kW]: Thermal rating; the maximum output that the pump drive can transmit in terms of thermal power under normal lubrication (correct amount of lubrication and stable temperature below 90°C) with no additional system to cool the oil contained in the pump drive.


This value is influenced by a number of different elements such as ambient temperature, ventilation, type of oil, input speed and work cycle, which may vary in part or in whole across applications. Our calculations are based on a pump drive assembled as shown in the catalogue at an external temperature of 20°C, in the open air, using VG150 mineral oil, input speed of 2000 min⁻¹ and a work cycle defined as follows:

75% of the time at 75% of the output listed herein
25% of the time at an output 25% greater than the listed one.

Symbols:

00 **Universal input:** gearbox input configuration for connection to most types of motors.

 [lt.]: Amount of oil required

 [kg.]: Weight of gearbox without oil

5.4 TECHNISCHE BESCHREIBUNGEN

Übersetzungsverhältnis $i =$: Verhältnis zwischen Antriebsdrehzahl n_1 und Abtriebsdrehzahl der Kupplung n_2 .
Werte über 1 beziehen sich auf Kupplungen, die als Untersetzungsgetriebe funktionieren, Werte unter 1 auf Kupplungen die als Übersetzungsgetriebe funktionieren.

T_1 [Nm]: Wert des Antriebsdrehmoments berechnet für Belastungen der Zahnräder, die dem Grenzwert nach ISO (DP 6336) und einer theoretisch unbegrenzten Dauer entsprechen.

T_2 [Nm]: Wert des Antriebsdrehmoments (T_1), dividiert durch die Anzahl der Pumpenanschlüsse und des Übersetzungsverhältnisses.

n_{1max} [U/min]: Höchstzulässige Antriebsdrehzahl der Kupplung, die einen beschränkten Geräuschpegel und korrekte Schmierung gewährleistet.

J [kgm²]: Trägheitsmomente, bezogen auf die Antriebsseite der Kupplung, Definition laut Maßeinheiten des internationalen Maßsystems.

P_m [kW]: Mechanische Leistung Höchstwert der Leistung, die die Kupplung unter dem mechanischen Gesichtspunkt übertragen kann.

P_t [kW]: Wärmeleistung; Höchstwert der Leistung, die die Kupplung bei normaler Schmierung (vorgeschriebener Schmiermittelstand und Temperatur stabil unter 90° C) ohne jedwede Kühlung des Öls in der Kupplung unter dem thermischen Gesichtspunkt übertragen kann.

Dieser Wert wird durch verschiedene Elemente beeinflusst wie Umgebungstemperatur, Belüftung, Ölart, Antriebsdrehzahl und Arbeitszyklus, die je nach Anwendung allesamt oder zum Teil variieren. Unsere Bewertungen beziehen sich auf eine wie in vorliegendem Katalog montierte Kupplung (siehe Abb.) bei einer Außentemperatur von 20°C, im Freien, unter Verwendung von Mineralöl VG150, Antriebsdrehzahl 2000 min⁻¹ und folgendermaßen definiertem Arbeitszyklus:

75% der Zeit mit 75% der im Katalog angegebenen Leistung
25% der Zeit mit einer um 25% höheren Leistung im Vergleich zu den Katalogangaben.

Symbole:

00 **Universalantrieb:** Konfiguration an Antriebsseite des Getriebes, die die Montage der unterschiedlichsten Motortypen ermöglicht.

 [l]: Vorgeschriebene Ölmenge

 [kg]: Gewicht des Getriebes ohne Öl

5.4 DESCRIPTIONS TECHNIQUES

Rapport $i =$: Valeur de la relation entre vitesse en entrée n_1 et vitesse en sortie du coupleur n_2 .
Les valeurs du rapport supérieures à 1 se réfèrent à des coupleurs fonctionnant comme réducteurs de vitesse et inférieures à 1 comme multiplicateurs de vitesse.

T_1 [Nm]: C'est la valeur du couple en entrée calculée pour des sollicitations d'engrenages égales à la valeur limite selon ISO (DP 6336), conventionnellement correspondants à une durée théorique illimitée.

T_2 [Nm]: C'est la valeur du couple en entrée (T_1), divisée par le nombre des raccords de pompe et du rapport de réduction.

n_{1max} [rpm]: Limite maximum de vitesse en entrée de coupleur en mesure de permettre des valeurs contenues de bruit et des conditions de lubrification correctes.

J [kgm²]: Moments d'inertie concernant l'entrée du coupleur et définies selon les unités de mesure du système international.

Pm [kW]: Puissance mécanique; c'est la valeur maximum de puissance que le coupleur est en mesure de transmettre du point de vue mécanique.

Pt [kW]: Puissance thermique ; c'est la valeur de puissance que le coupleur est en mesure de transmettre du point de vue thermique, en conditions de lubrification normales (quantité correcte de lubrifiant et température stabilisée en-dessous de 90°C) sans système de refroidissement de l'huile dans le coupleur.

Cette valeur est conditionnée par plusieurs éléments comme la température ambiante, le niveau d'aération, le type d'huile, la vitesse d'entrée et le cycle de travail, qui puissent varier en tout ou partie sur les différentes applications. Nos évaluations ont été faites en tenant compte d'un coupleur monté comme indiqué sur le catalogue, à une température externe de 20°C, à l'air libre, en utilisant de l'huile minérale VG150, une vitesse d'entrée de 2000 min⁻¹ et un cycle de travail ainsi défini:

75% du temps à 75% de la puissance indiquée au catalogue
25% du temps à une puissance de 25% supérieure à celle du catalogue.

Symboles :

00 **Entrée universelle** : configuration en entrée des réducteurs qui permet d'accoupler les typologies de moteurs les plus différentes.

lt. [lt.]: Quantité d'huile nécessaire

Kg. [kg.]: Poids réducteur sans huile

5.4 DESCRIPCIONES TÉCNICAS

Relación $i =$: cociente entre las velocidades de entrada n_1 y de salida n_2 del acoplador.
Si la relación es superior a 1 el acoplador funciona como reductor de velocidad; si es inferior a 1, el acoplador es un multiplicador de velocidad.

T_1 [Nm]: par de entrada calculado para sollicitaciones de los engranajes en el valor límite según ISO (DP 6336), correspondientes por convención a una duración teórica ilimitada.

T_2 [Nm]: par de entrada (T_1) dividido entre el número de conexiones de la bomba y la relación de reducción.

n_{1max} [rpm]: límite máximo de velocidad a la entrada del acoplador que asegura bajo ruido y de buena lubricación.

J [kgm²]: momentos de inercia, referidos a la entrada del acoplador y expresados en unidades de medida del sistema internacional.

Pm [kW]: potencia mecánica; valor máximo de la potencia que el acoplador puede transmitir desde el punto de vista mecánico.

Pt [kW]: potencia térmica; potencia que el acoplador puede transmitir desde el punto de vista térmico, en condiciones normales de lubricación (cantidad correcta de lubricante y temperatura estabilizada por debajo de 90°C) sin ayuda de ningún sistema de refrigeración del aceite contenido en el acoplador.

Este valor depende de varios factores, como la temperatura ambiente, el grado de aireación, el tipo de aceite, la velocidad de entrada y el ciclo de trabajo, que pueden variar total o parcialmente en las distintas aplicaciones. Nuestras determinaciones fueron realizadas considerando un acoplador montado como se ilustra en el catálogo, con temperatura exterior de 20°C, al aire libre y utilizando aceite mineral VG150, velocidad de entrada de 2000 min⁻¹ y el siguiente ciclo de trabajo:
75% del tiempo al 75% de la potencia indicada en el catálogo
25% del tiempo a una potencia 25% superior a la de catálogo

Símbolos:

00 **Entrada universal**: configuración que permite acoplar al reductor prácticamente cualquier tipo de motor.

lt. [l.]: cantidad de aceite necesaria

Kg. [kg]: peso del reductor sin aceite

5.4 DESCRIÇÕES TÉCNICAS

Relação $i =$: valor da relação entre velocidade na entrada n_1 e a velocidade na saída do acoplador n_2 .
Os valores da relação maiores que 1 se referem a acopladores que funcionam como redutores de velocidade e, os menores que 1, como multiplicadores de velocidade.

T_1 [Nm]: é o valor do torque na entrada, calculado para sollicitações das engrenagens equivalente ao valor limite conforme a ISO (DP 6336), convencionalmente correspondente a uma duração teórica ilimitada.

T_2 [Nm]: é o valor do torque na entrada (T_1), dividido pelo número de engates da bomba e da relação de redução.

n_{1max} [rpm]: limite máximo de velocidade na entrada do acoplador capaz de permitir valores reduzidos de ruído e condições de lubrificação corretas.

J [kgm²]: momentos de inércia, se referem à entrada do acoplador e são definidos conforme as unidades de medida do sistema internacional.

Pm [kW]: potência mecânica; é o valor máximo da potência que o acoplador é capaz de transmitir do ponto de vista mecânico.

Pt [kW]: potência térmica; é o valor de potência que o acoplador é capaz de transmitir do ponto de vista térmico, em condições de lubrificação normal (quantidade correta de lubrificante e temperatura estabilizada abaixo de 90°C) sem o auxílio de nenhum sistema de resfriamento do óleo contido no acoplador.

Esse valor é condicionado por vários elementos, como a temperatura ambiente, grau de aeração, tipo de óleo, velocidade de entrada e ciclo de trabalho, que podem variar no todo ou parcialmente nas diversas aplicações. Nossas avaliações foram feitas considerando um acoplador montado como ilustrado no catálogo, a uma temperatura externa de 20°C, ao ar livre, utilizando óleo mineral VG150, uma velocidade de entrada de 2000 min⁻¹ e um ciclo de trabalho assim definido:

75% do tempo a 75% da potência indicada no catálogo
25% do tempo a uma potência 25% superior àquela do catálogo.

Símbolos:

00 **Entrada universal**: configuração na entrada dos redutores que permite acoplar os mais diferentes tipos de motor.

lt. [l.]: quantidade de óleo necessária

Kg. [kg]: Peso do reductor sem óleo

5.5 DESCRIZIONE ACCOPPIATORI
5.5 DESCRIPTION OF PUMP DRIVES
5.5 BESCHREIBUNG DER KUPPLUNGEN



BZ

Tipo accoppiatore
 Type of pump drive
 Typ Kupplung

3

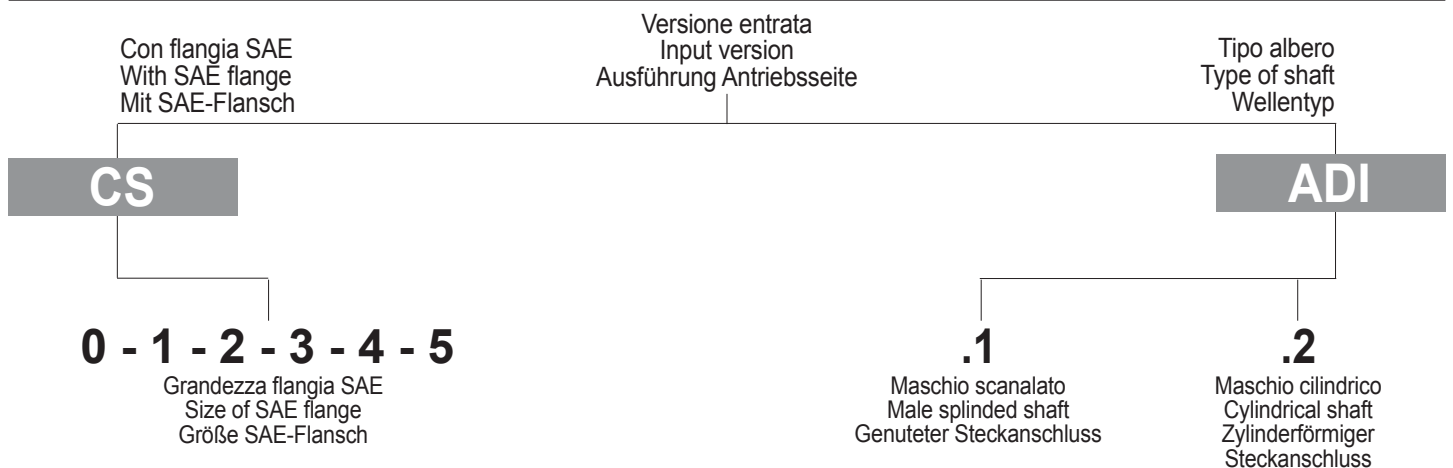
Numero pompe accoppiabili
 Number of pump outlets
 Anz. anschließbare Pumpen

1
2
3
4

470

Grandezza accoppiatore
 Size of pump drive
 Baugröße Kupplung

204 - 265
290 - 340
470



0,85

Rapporto effettivo
 Actual ratio
 Effektives Übersetzungsverhältnis

Vedere tabella dati tecnici nelle specifiche pagine per ogni grand. di accoppiatore
 See the relevant specifications table for all pump drive sizes
 Siehe Tabelle der technischen Daten auf den spezifischen Seiten bzgl. der einzelnen Kupplungsbaugrößen

S

Esecuzione
 Execution
 Ausführung

S Montaggio standard
 Standard assembly
 Standardmontage

C Montaggio capovolto
 Upside-down assembly
 Umgedrehte Montage

Esempi di designazione
 Sample model code
 Beispiel der Kennzeichnung

BZ3-470/00/1/CS1/S
BZ3-470/00/0,83/ADI.1/S

BZ

Type de boîtes de répartition (coupleurs)
Tipo de acoplador
Tipo de acoplador

3

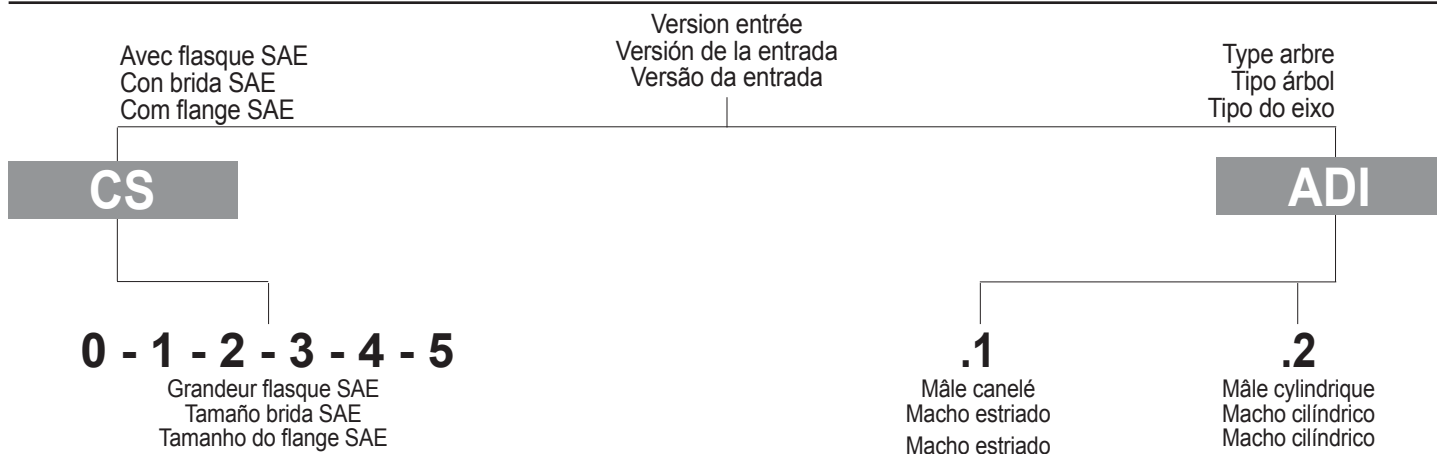
Nombre de pompes accouplées
Número de bombas acoplables
Número de bombas acopláveis

1
2
3
4

470

Grandeur boîte de répartition (coupleur)
Tamaño del acoplador
Tamanho do acoplador

204 - 265
290 - 340
470



0,85

Voir tableau des caractéristiques techniques sur la page pour chaque dim. de coupleur
Ver la tabla de datos técnicos en las páginas de cada tamaño de acoplador
Consultar a tabela de dados técnicos nas páginas específicas para cada tamanho de acoplador

Rapport effectif
Relación efectiva
Relação efetiva

S

Exécution
Ejecución
Execução

S Montage standard
Montaje normal
Montagem padrão

C Montage renversé
Montaje invertido
Montagem invertida

Exemples de désignation
Ejemplo de identificación
Exemplo de designação

BZ3-470/00/1/CS1/S
BZ3-470/00/0,83/ADI.1/S

5.6 SCELTA ACCOPPIATORE

Gli elementi fondamentali che determinano una selezione di massima dell'accoppiatore sono essenzialmente due:

– potenza che l'accoppiatore è chiamato a trasmettere

– numero di pompe che l'accoppiatore deve prevedere come montaggio.

Eseguite queste scelte di massima occorre poi verificare che:

– il rapporto richiesto rientri fra quelli disponibili

– la velocità in ingresso non superi il valore indicato a catalogo

– i valori di coppia in ingresso ed uscita realmente in gioco nell'applicazione specifica non siano di molto superiori a quelli di catalogo

– la potenza sia opportunamente ripartita fra le varie uscite

– il ciclo di lavoro al quale viene sottoposto il gruppo sia tale da originare un valore di potenza media non superiore a quella termica; qualora questo non si verificasse occorre prevedere l'installazione di un circuito di raffreddamento.

Fatto questo, le uniche cose che mancano per la completa definizione del gruppo sono:

– versione in ingresso ADI o CS

– presenza di un giunto RDB o FP per la trasmissione del moto, o comunque di un altro tipo di collegamento elastico in grado di assorbire le eventuali vibrazioni torsionali presenti

– definizione delle diverse pompe per quanto riguarda cilindrata e dimensioni di accoppiamento, in modo da permettere alla Brevini Power transmission SpA di definire gli elementi per il montaggio di dette pompe all'accoppiatore

– condizioni speciali alle quali il gruppo risulta eventualmente essere sottoposto.

NOTA: è compito del Cliente assicurarsi che la distanza fra gli assi degli alberi sia tale da permettere il corretto montaggio delle pompe e dei relativi raccordi di collegamento.

L'organizzazione commerciale della Brevini Power Transmission SpA è sempre a disposizione per una qualsiasi richiesta che possa permettere o

confermare la corretta selezione del gruppo accoppiatore.

5.6 SELECTING A PUMP DRIVE

There are two basic elements to consider when making a selection:

– the power to be transmitted

– the number of pump outlets required.

Within these general choices, it is also necessary to verify that:

– the ratio requested is available for the unit size being considered

– the speed does not exceed the maximum values stated in the catalogue

– the input and output torques are within the values given in the catalogue

– the power which has to be delivered is conveniently divided between each output; if not consult Brevini

– the average transmitted power calculated from the duty involved does not exceed the thermal capacity of the unit being considered.

If it does, some form of external cooling must be utilised.

The final considerations to take into account:

– which version is required, ADI or CS?

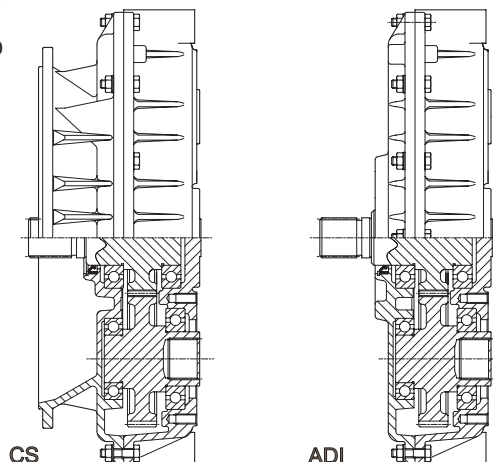
– what type of coupling will be used between the gear unit and prime mover? It can be an RDB or FP, or another similar type of flexible coupling, suitable to damp out potentially damaging torsional vibrations

– the exact definition of each pump mounting characteristics to enable Brevini Power transmission SpA to ensure that the correct mounting adaptors are supplied

– any special conditions which could affect the selection of the gear unit.

SPECIAL NOTE: Whilst proper observation of all of the above mentioned procedures should result in the selection of a gear unit capable of meeting the required operating parameters, it is the responsibility of the Customer to ensure that sufficient space exists between the gear centres to mount the pumps and associated connections.

Brevini Power Transmission SpA technical staff are always available to assist with the correct selection of a pump drive gear unit.



5.6 AUSLEGUNG PUMPEN-VERTEILERGETRIEBES

Die Hauptkriterien für die grundsätzliche Auswahl des Verteilergetriebes sind im wesentlichen zwei:

- die Leistung, die das Getriebe übertragen soll

- die Anzahl der Pumpen, die am Verteilergetriebe montiert werden sollen.

Nach dieser grundlegenden Feststellung ist folgendes zu prüfen:

- Das geforderte Übersetzungsverhältnis muss sich im Arbeitsbereich des gewählten Modells befinden.

- Die Antriebsdrehzahl darf den im Katalog angegebenen Wert nicht überschreiten.

- Das effektive Antriebs- und Abtriebsdrehmoment darf bei der spezifischen Anwendung nicht die im Katalog angegebenen Werte überschreiten.

- Die Leistung muss gleichmäßig auf die verschiedenen Abtriebswellen verteilt sein.

- Der Arbeitszyklus, den die Gruppe ausführen soll, muss einen durchschnittlichen Leistungswert erzeugen, der geringer als die thermische Leistung ist. Sollte das nicht der Fall sein, muss ein Kühlkreislauf installiert werden.

Danach fehlen zur vollständigen Bestimmung der Gruppe nur noch:

- die Antriebsausführung ADI oder CS

- das Vorhandensein einer RDB- oder FD-Kupplung für die Bewegungsübertragung bzw. einer anderen Art elastischer Kupplung, die ggf. vorhandene Drehvibrationen absorbieren kann

- Angabe des Zylinderhubraumes und der Kupplungsgrößen der verschiedenen Pumpen, damit Brevini Power transmission SpA für die Montage dieser Pumpen an das Pumpenverteilergetriebe die richtigen Adapter liefern kann.

- Sonderbedingungen, denen die Gruppe ggf. ausgesetzt ist.

ANMERKUNG: Es ist Aufgabe des Kunden, sicherzustellen, dass der Achsabstand zwischen den Wellen so beschaffen ist, dass die Pumpen und ihrer Verbindungsstücke sich korrekt montieren lassen.

Der Brevini Power Transmission SpA-Kundendienst steht immer für alle Anfragen und Informationen hinsichtlich der richtigen Auslegung des Pumpenverteilergetriebes zu Ihrer Verfügung.

5.6 SÉLECTION BOÎTE DE RÉPARTITION

Les principaux critères de sélection de la boîte de répartition sont essentiellement deux:

- la puissance que la boîte doit transmettre
- le nombre de pompes que la boîte doit prévoir comme montage.

Une fois que ces sélections sont faites il faut vérifier que:

- le rapport requis soit parmi ceux disponibles
 - la vitesse en entrée ne dépasse pas la valeur indiquée dans le catalogue
 - les valeurs de couple réelles en entrée et en sortie dans l'application spécifique ne soient pas supérieures à celles du catalogue
 - la puissance soit répartie équitablement entre les différentes sorties
 - le cycle de travail auquel est soumis le groupe engendre une valeur de puissance moyenne inférieure à la capacité thermique; si cela ne se vérifie pas il faut prévoir l'installation d'un circuit de refroidissement.
- Après quoi, les seules choses qui manquent pour une définition complète du groupe sont:

- la version en entrée ADI ou CS
- la présence d'un joint RBD ou FD pour la transmission du mouvement, ou d'un autre type d'accouplement élastique en mesure d'absorber les éventuelles vibrations en torsion

- la définition des différentes pompes en ce qui concerne la cylindrée et la taille de la boîte, afin de permettre à la Société Brevini Power transmission de déterminer les éléments du montage des pompes à la boîte

- les conditions spéciales auxquelles le groupe sera éventuellement soumis.

REMARQUE: il appartient au Client de s'assurer que la distance entre les axes des arbres autorise un montage correct des pompes et de leurs raccords.

L'organisation commerciale de la Société Brevini Power Transmission SpA est toujours à disposition pour toute demande pouvant permettre ou confirmer la bonne sélection du groupe boîte de répartition.

5.6 CRITERIOS PARA LA SELECCIÓN DE UN ACOPLADOR

Los elementos fundamentales para determinar la selección de un acoplador son dos:

- la potencia necesaria que el acoplador tiene que transmitir
- el número de bombas que el acoplador montará.

Considerado esto, hay que verificar que:

- la relación necesaria se encuentre dentro de las relaciones disponibles,
- la velocidad de entrada no supere el valor indicado en el Catálogo,
- los valores reales del par durante la aplicación, tanto en entrada como en salida, no superen nunca los indicados en el Catálogo,
- la potencia se reparta equitativamente entre las salidas,
- el ciclo de trabajo al cual se somete el equipo no genere nunca una potencia media superior a la potencia térmica.

Cuando se ha verificado todo ello, las únicas consideraciones para definir el equipo son:

- versión de entrada; ADI o CS;
- presencia de una junta RDB o FP para la transmisión del movimiento, u otro tipo de acoplamiento elástico capaz de absorber las posibles vibraciones;
- definición de las distintas bombas, por lo que respecta fundamentalmente a la cilindrada y a las dimensiones de acoplamiento, de manera que Brevini Power transmission SpA pueda definir los elementos para el montaje de dichas bombas al acoplador;
- condiciones especiales a las cuales el equipo pudiera someterse eventualmente.

NOTA: el cliente debe asegurarse de que la distancia entre ejes de los árboles sea suficiente para permitir un montaje correcto de las bombas y de sus respectivos racores de conexión.

La organización comercial de Brevini Power Transmission SpA queda a su más completa disposición para cualquier tipo de petición que permita o confirme la elección correcta de un equipo acoplador.

5.6 ESCOLHA DOS ACIONADORES DE BOMBAS

Os elementos fundamentais que determinam uma seleção por regra do acionadores de bombas são essencialmente duas:

- potência que o acionadores de bombas deve transmitir
- número de bombas que o acionadores de bombas deve ter como montagem.

Efetuada estas escolhas por regra é preciso verificar que:

- a relação solicitada esteja contida entre as disponíveis
- a velocidade na entrada não supere o valor indicado no catálogo
- os valores de torque na entrada e na saída da aplicação específica não sejam superiores aos do catálogo
- a potência seja adequadamente repartida entre as várias saídas
- o ciclo de trabalho ao qual é submetido o grupo seja tal que possa originar um valor de potência média não superior àquela térmica; se isto não acontecer providenciar a instalação de um circuito de resfriamento.

Depois disto, as únicas coisas que faltam para a completa definição do grupo são:

- versão na entrada ADI ou CS
- presença de uma acoplamento RDB ou FP para a transmissão do movimento ou, todavia, de outro tipo de ligação elástica capaz de absorver a presença de eventuais vibrações de torção

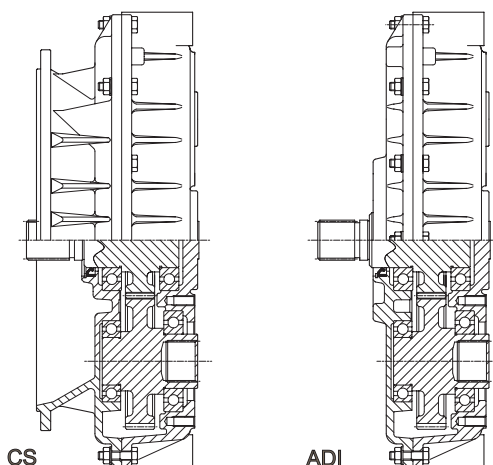
- definição das várias bombas em relação à cilindrada e dimensões de acoplamento, ao fim de que a Brevini Power transmission SpA possa definir os

elementos para a montagem destas bombas no acionadores de bombas

- condições especiais nas quais o grupo eventualmente deve ser submetido.

NOTA: é tarefa do Cliente garantir que a distância entre os centros dos eixos permita a correta montagem das bombas e das relativas conexões.

A organização comercial da Brevini Power Transmission SpA está sempre à disposição para quaisquer pedidos que possibilite ou confirme a correta seleção dos acionadores de bombas.



5.7 DATI TECNICI E TAVOLE DIMENSIONALI**5.7 TECHNICAL SPECIFICATIONS AND DIMENSIONAL DRAWINGS****5.7 TECHNISCHE DATEN UND MASSBILDER****5.7 CARACTÉRISTIQUES TECHNIQUES ET PLANCHES DES DIMENSIONS****5.7 DATOS TÉCNICOS Y PLANOS ACOTADOS****5.7 DADOS TÉCNICOS E TABELAS DIMENSIONAIS****BZ**

Type	Pm [kW.]	Pt [kW.]	Pag
BZ204			96-97
BZ1-204	55	20	98
BZ2-204	70	25	99
BZ3-204	85	30	100
BZ265			102-103
BZ2-265	110	40	104
BZ3-265	130	45	105
BZ290			106-107
BZ2-290	170	50	108
BZ3-290	190	55	109
BZ340			110-111
BZ2-340	220	70	112
BZ3-340	240	80	113
BZ470			114-115
BZ2-470	380	130	116
BZ3-470	420	150	117
BZ4-470	480	160	118

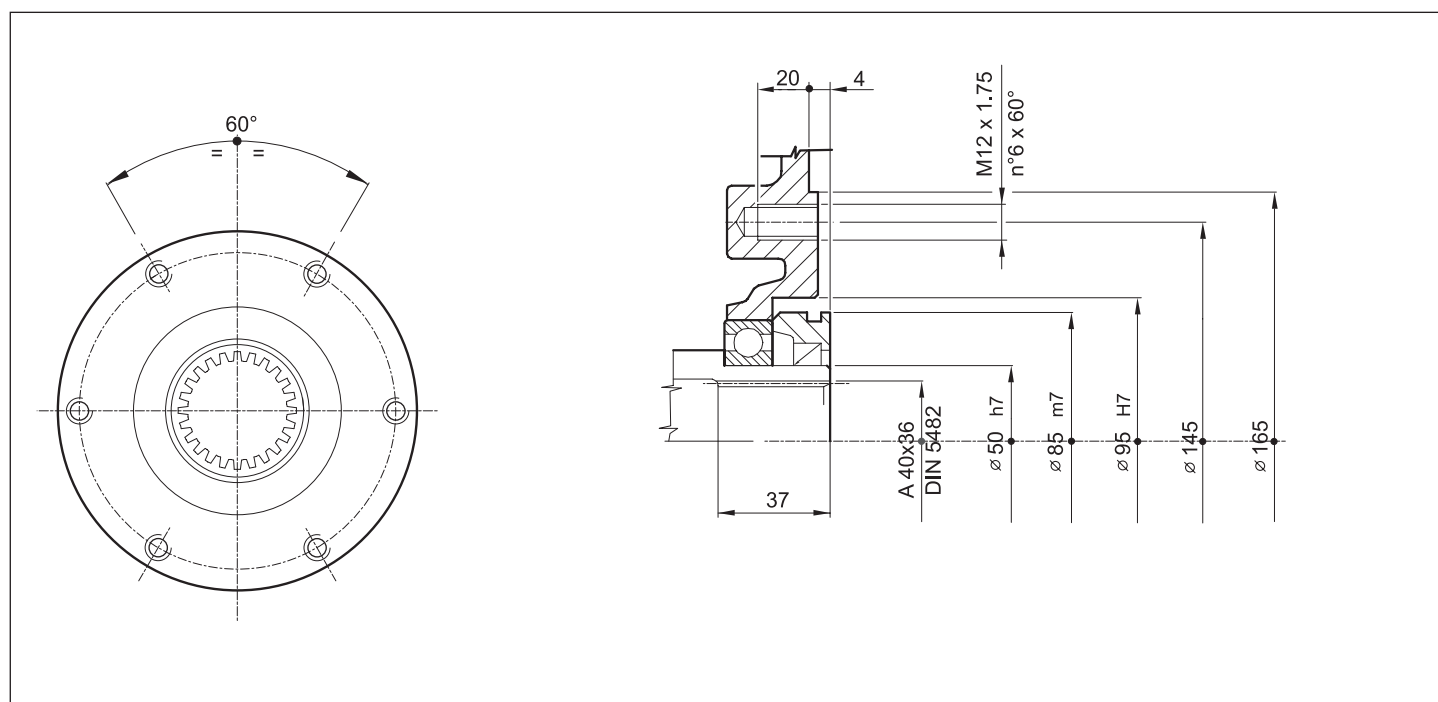
BZ204

**Caratteristiche tecniche / Specifications / Technische Daten /
Caractéristiques techniques / Datos técnicos / Características técnicas**

N° Pumps	Type	SAE (CS)	Pm [kW]	Pt [kW]
1-	204	3 - 4 - 5	55	20
2-	204	3 - 4 - 5	70	25
3-	204	3 - 4 - 5	85	30

Type	i =	T1 (Nm)	T2 (Nm)	J (Kg. m ²)	n1 _{max} (rpm)	It.	Kg.
1-204	0,66	380	250	0,0091	2600	0,95	13 (ADI) 19 (CS3) 18 (CS4) 17 (CS5)
	0,82	340	280	0,0079	2950		
	1	315	315	0,0069	3250		
	1,22	285	350	0,0057	3600		
	1,5	250	375	0,0048	3950		
2-204	0,66	755	250	0,0124	2600	1,7	18 (ADI) 24 (CS3) 23 (CS4) 22 (CS5)
	0,82	680	280	0,0109	2950		
	1	630	315	0,0096	3250		
	1,22	570	350	0,008	3600		
	1,5	510	380	0,0068	3950		
3-204	0,66	1000	220	0,0156	2600	2	23 (ADI) 29 (CS3) 28 (CS4) 27 (CS5)
	0,82	980	270	0,0139	2950		
	1	950	315	0,0123	3250		
	1,22	850	345	0,0103	3600		
	1,5	765	380	0,0088	3950		

**Flangiatura lato pompa / Flange connections: pump side / Flanschverbindung Pumpenseite /
Flasques côté pompe / Brida lado bomba / Flangeamento do lado da bomba**



BZ204

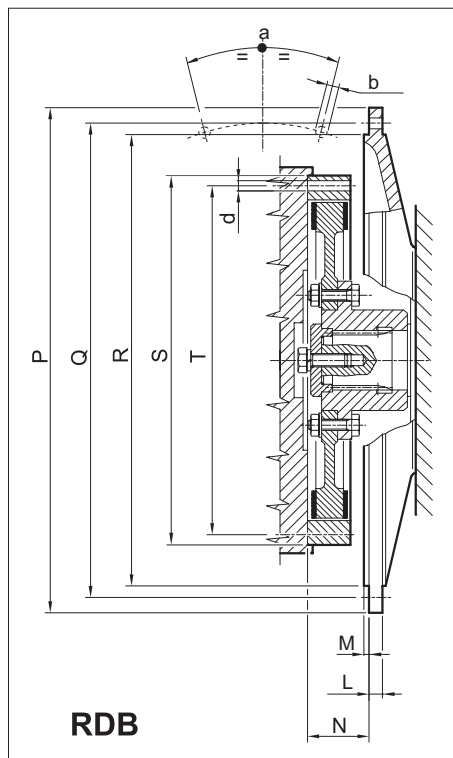
Configurazione entrata / Input configuration / Konfiguration Antriebsseite / Configuration entrée / Configuración de la entrada / Configuração da entrada

A richiesta; specificare il codice / On request; pls. specify the code / Auf Anfrage; bitte Kenn-Nr. angeben /
Sur demande; spécifier le code / Opcional; indicar el código / Em caso de pedido, especificar o código

SAE	RDB 7"	RDB 8"	RDB 10"	RDB 11,5"	RDB 14"	RDB 14D"	FP10"	FP11,5"	FP14"
0									
1									
2									
3	C4600201440	C4600300640	C4600501090	C4600600980					
4	C4600201440	C4600300640	C4600501090						
5	C4600201440	C4600300640							

(*) Dimensioni flange SAE e giunti elastici (mm.) / SAE flange and elastic joint dimensions (mm) / Abmessungen SAE-Flansch und elastische Kupplungen (mm) /
Dimensions flasques SAE et joints élastiques (mm.) / Dimensiones bridas SAE y acoplamientos elásticos (mm) / Dimensões do flange SAE e dos acoplamentos elásticos (mm)

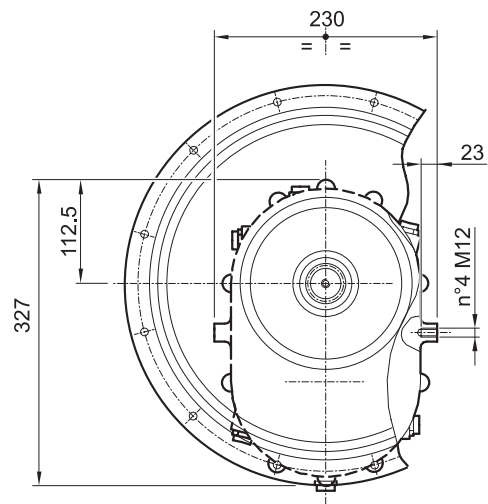
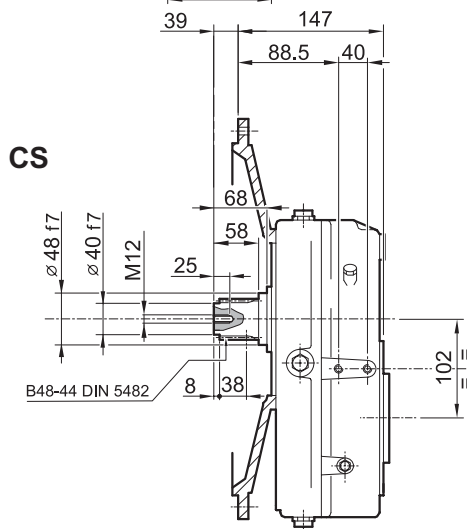
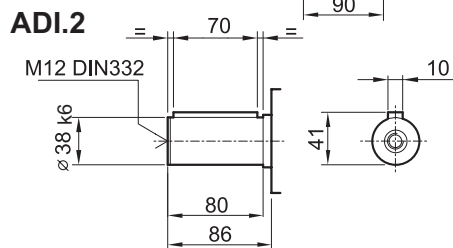
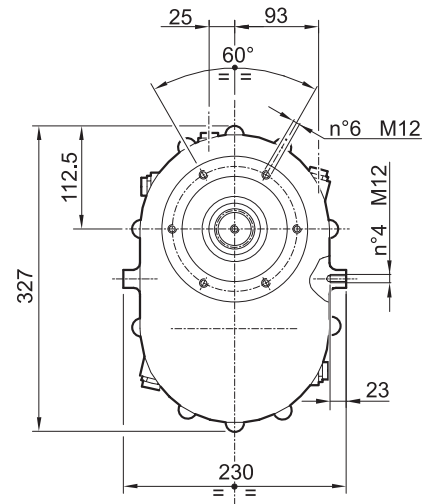
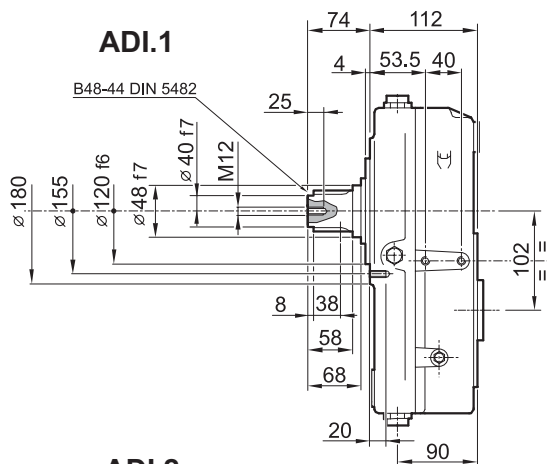
BZ	CS	RDB (*)	FP (*)	M	L	N	P	Q	R	S	T	a	b	d
1-204	3	7"	-	5	11	30,2	451	428,62	409,58 f7	241,3	222,2	30°	Ø10,5 n° 12	Ø11 6x60°
		62				263,52				244,5				
		54				314,32				295,3				
		39,6				352,42				333,4				
2-204	4	7"	-	5	11	30,2	403	381	361,95 f7	241,3	222,2	30°	Ø10,5 n°12	Ø11 6x60°
		62				263,52				244,5				
		54				314,32				295,3				
		39,6				352,42				333,4				
3-204	5	7"	-	5	11	30,2	356	333,4	314,33 f7	241,3	222,2	45°	Ø10,5 n° 8	Ø11 6x60°
		62				263,52				244,5				



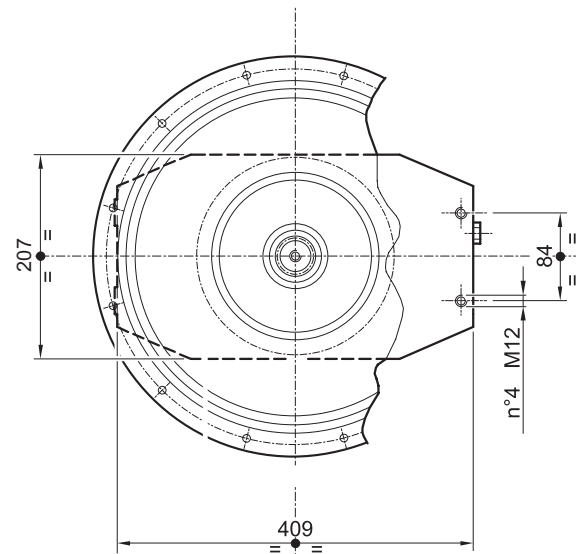
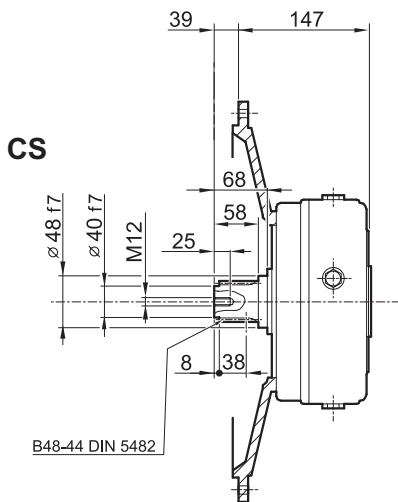
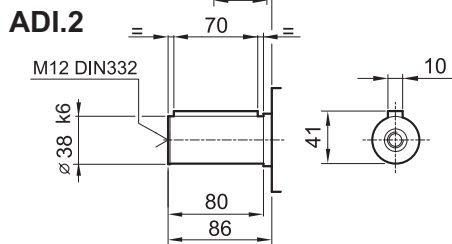
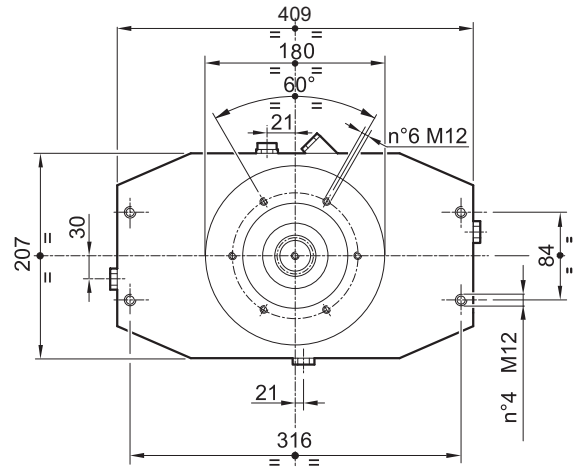
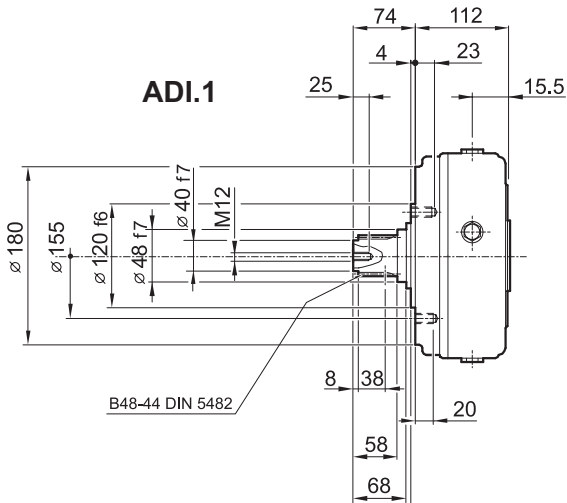
RDB

Giunto elastico tipo "Rubber Block"
"Rubber Block" type elastic joint
Elastische Kupplung Typ „Rubber Block“
Joint élastique type « Rubber Block »
Acoplamiento elástico "Rubber Block"
Acoplamiento elástico tipo "Rubber Block"

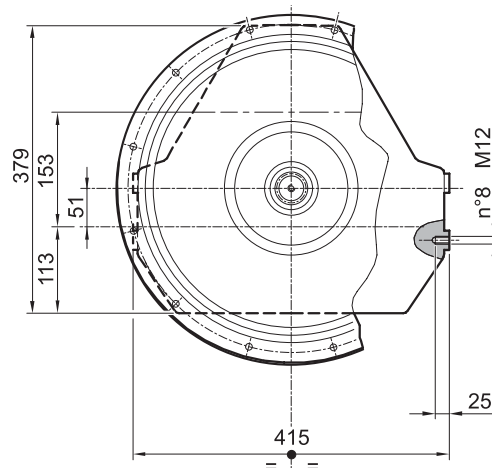
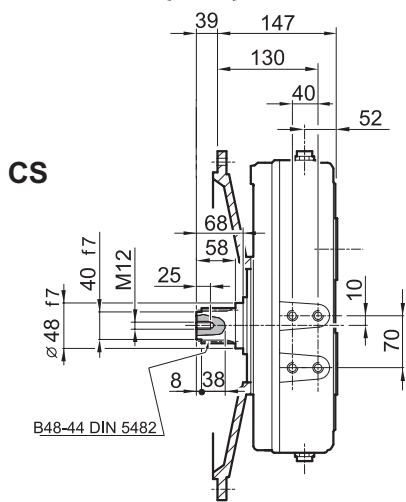
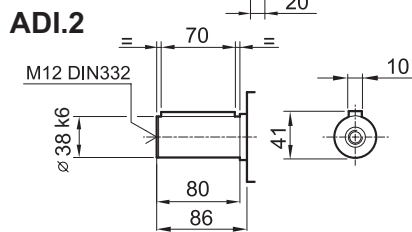
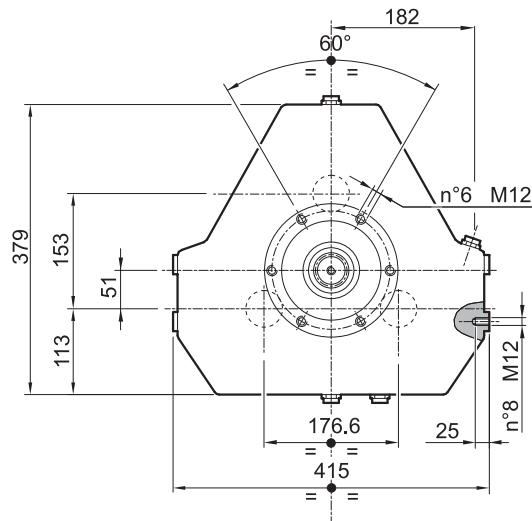
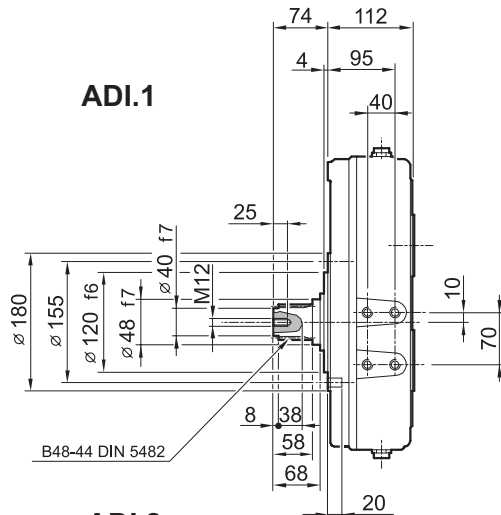
BZ1-204



BZ2-204



BZ3-204



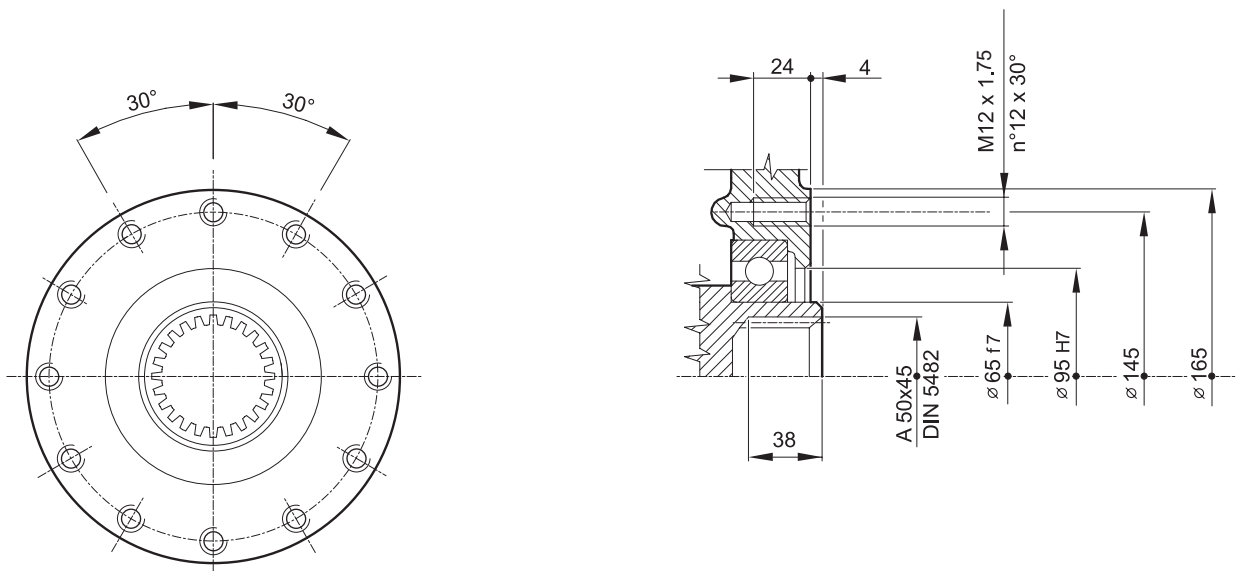
BZ265

Caratteristiche tecniche / Specifications / Technische Daten /
Caractéristiques techniques / Datos técnicos / Características técnicas

N° Pumps	Type	SAE (CS)	Pm [kW]	Pt [kW]
2-	265	3	110	40
3-	265	3	130	45

Type	i =	T1 (Nm)	T2 (Nm)	J (Kg. m ²)	n1 _{max} (rpm)	lt.	Kg.
2-265	0,85	910	385	0,0197	3000	1	33 (CS3)
	1,02	840	430	0,0173	3250		
	1,17	800	470	0,0152	3500		
3-265	0,85	1365	385	0,0258	3000	2,25	47 (CS3)
	1,02	1260	430	0,0230	3250		
	1,17	1200	470	0,0205	3500		

Flangiatura lato pompa / Flange connections: pump side / Flanschverbindung Pumpenseite /
Flasques côté pompe / Brida lado bomba / Flangeamento do lado da bomba



BZ265

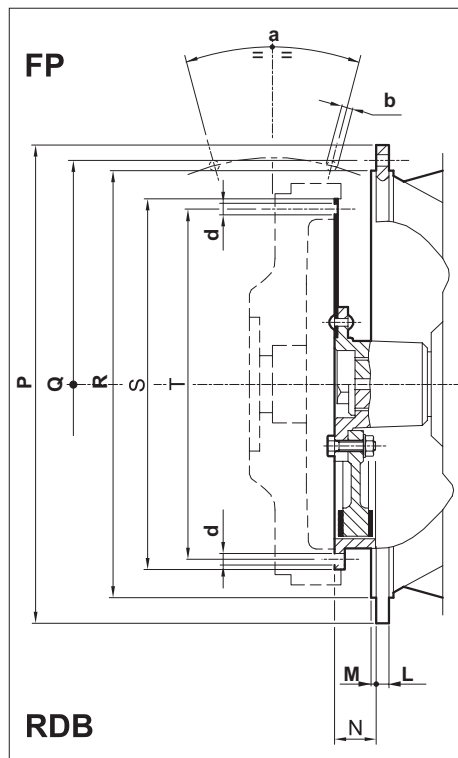
Configurazione entrata / Input configuration / Konfiguration Antriebsseite / Configuration entrée / Configuración de la entrada / Configuração da entrada

A richiesta; specificare il codice / On request; pls. specify the code / Auf Anfrage; bitte Kenn-Nr. angeben /
Sur demande; spécifier le code / Opcional; indicar el código / Em caso de pedido, especificar o código

SAE	RDB 7"	RDB 8"	RDB 10"	RDB 11,5"	RDB 14"	RDB 14D"	FP10"	FP11,5"	FP14"
0									
1									
2									
3			C4600525120	C4600625130			C8918405120	C8918505130	
4									
5									

(*) Dimensioni flange SAE e giunti elastici (mm.) / SAE flange and elastic joint dimensions (mm) / Abmessungen SAE-Flansch und elastische Kupplungen (mm) /
Dimensions flasques SAE et joints élastiques (mm.) / Dimensiones bridas SAE y acoplamientos elásticos (mm) / Dimensões do flange SAE e dos acoplamentos elásticos (mm)

BZ	CS	RDB (*)	FP (*)	M	L	N	P	Q	R	S	T	a	b	d
2-265	3	10"	10"	5	12	54	455	428,62	409,57 f7	314,32	295,3	30°	Ø11 n° 12x30°	Ø11 n° 8x45°
3-265		11,5"	11,5"			39,6				352,42	333,4			



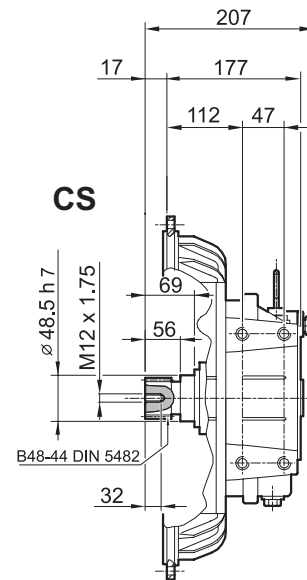
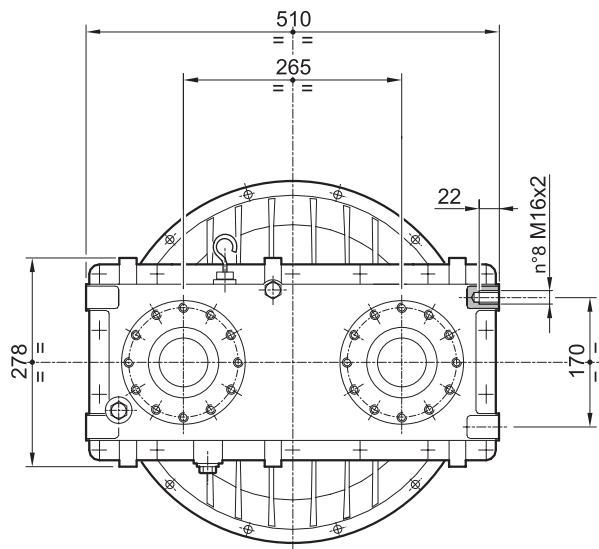
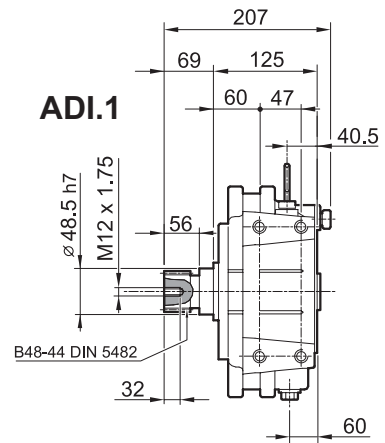
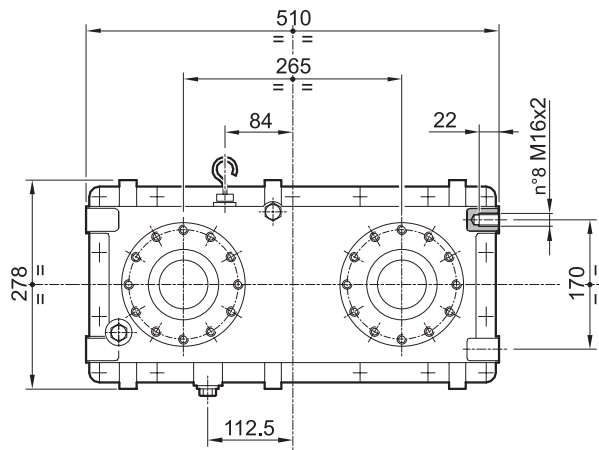
FP

Giunto elastico tipo "a disco in acciaio"
"Steel disk" type elastic joint
Elastische Kupplung Typ „Stahlscheibe“
Joint élastique type « à disque en acier »
Acoplamiento elástico "de disco de acero"
Acoplamento elástico tipo "disco de aço"

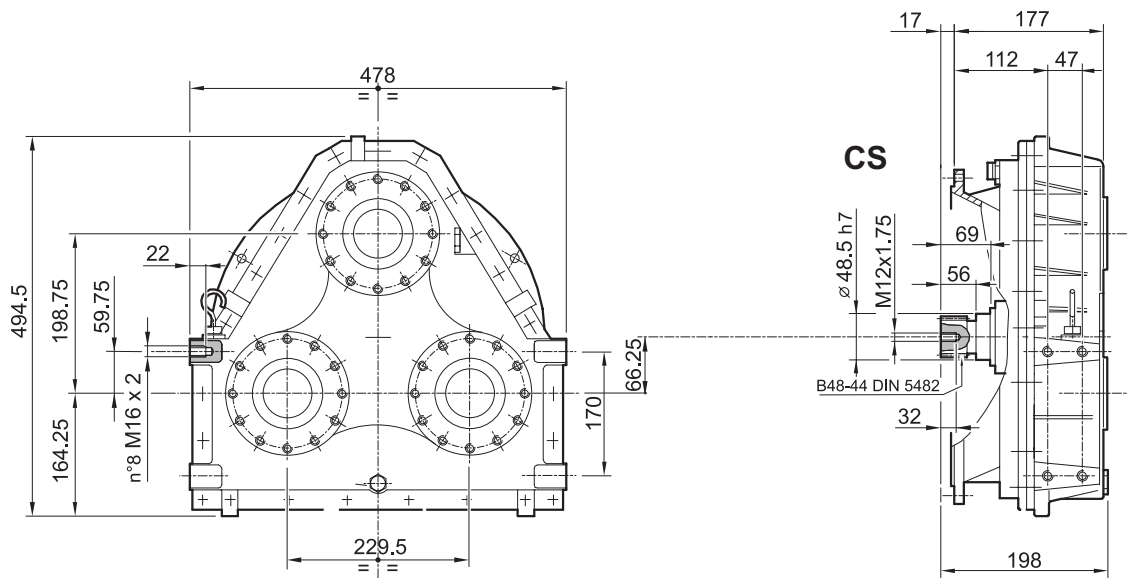
RDB

Giunto elastico tipo "Rubber Block"
"Rubber Block" type elastic joint
Elastische Kupplung Typ „Rubber Block“
Joint élastique type « Rubber Block »
Acoplamiento elástico "Rubber Block"
Acoplamento elástico tipo "Rubber Block"

BZ2-265



BZ3-265



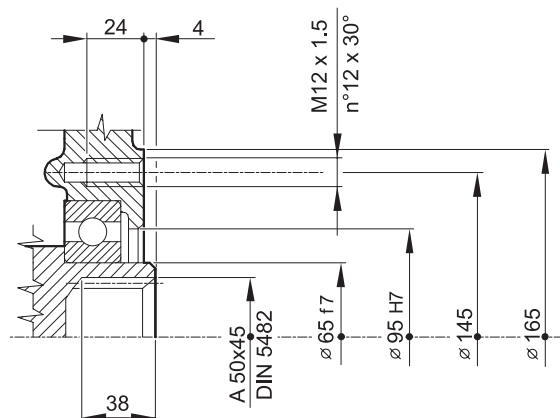
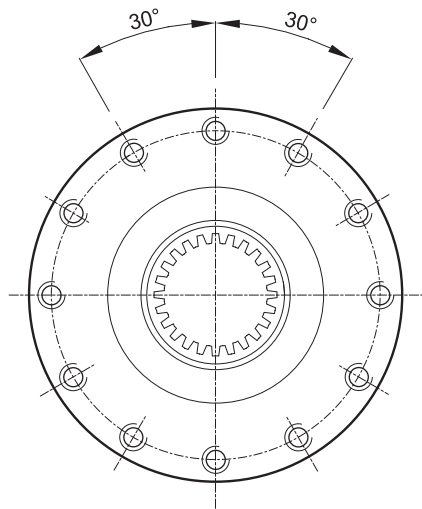
BZ290

Caratteristiche tecniche / Specifications / Technische Daten /
Caractéristiques techniques / Datos técnicos / Características técnicas

N° Pumps	Type	SAE (CS)	Pm [kW]	Pt [kW]
2-	290	3	170	50
3-	290	1 - 3 - 4	190	55

Type	i =	T1 (Nm)	T2 (Nm)	J (Kg. m ²)	n1 _{max} (rpm)	lt.	Kg.
2-290	0,74	1550	575	0,0453	2500	1	35 (ADI) 42 (CS3)
	0,85	1450	620	0,0392	2750		
	1	1350	675	0,0339	3000		
	1,18	1240	730	0,0297	3250		
	1,34	1160	780	0,0260	3450		
3-290	0,85	2180	620	0,0512	2750	2,8	77 (ADI) 84 (CS3) 82 (CS4)
	1	2016	675	0,0449	3000		
	1,18	1850	730	0,0398	3250		

Flangiatura lato pompa / Flange connections: pump side / Flanschverbindung Pumpenseite /
Flasques côté pompe / Brida lado bomba / Flangeamento do lado da bomba



BZ290

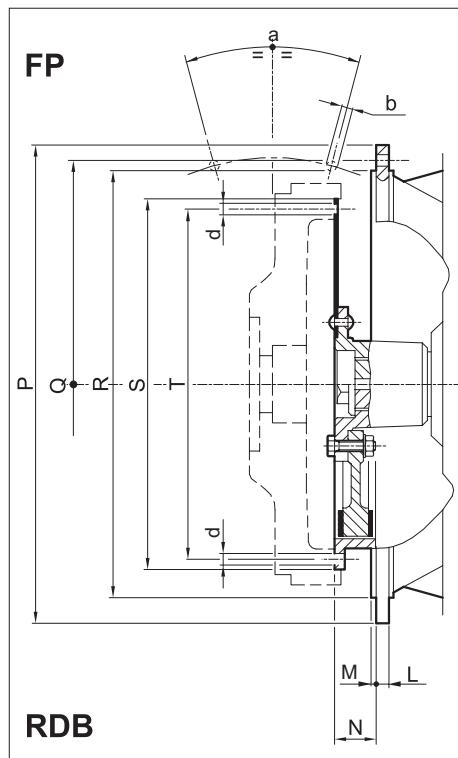
Configurazione entrata / Input configuration / Konfiguration Antriebsseite / Configuration entrée / Configuración de la entrada / Configuração da entrada

A richiesta; specificare il codice / On request; pls. specify the code / Auf Anfrage; bitte Kenn-Nr. angeben /
Sur demande; spécifier le code / Opcional; indicar el código / Em caso de pedido, especificar o código

SAE	RDB 7"	RDB 8"	RDB 10"	RDB 11,5"	RDB 14"	RDB 14D"	FP10"	FP11,5"	FP14"
0									
1									
2									
3			C4600525120	C4600625130			C8918405120	C8918505130	
4			C4600525120	C4600625130			C8918405120	C8918505130	
5									

(*) Dimensioni flange SAE e giunti elastici (mm.) / SAE flange and elastic joint dimensions (mm) / Abmessungen SAE-Flansch und elastische Kupplungen (mm) /
Dimensions flasques SAE et joints élastiques (mm.) / Dimensiones bridas SAE y acoplamientos elásticos (mm) / Dimensões do flange SAE e dos acoplamentos elásticos (mm)

BZ	CS	RDB (*)	FP (*)	M	L	N	P	Q	R	S	T	a	b	d
2-290	3	10"	10"	5	12	54	455	428,62	409,57 f7	314,32	295,3	30°	Ø11 n° 12x30°	Ø11 n° 8x45°
		11,5"	11,5"			39,6				352,42	333,4			
3-290	3	10"	10"	5	12	54	455	428,62	409,57 f7	314,32	295,3	30°	Ø11 n° 12x30°	Ø11 n° 8x45°
		11,5"	11,5"			39,6				352,42	333,4			
	4	10"	-			54	407	381	361,95 f7	314,32	295,3			
		11,5"	-			39,6				352,42	333,4			



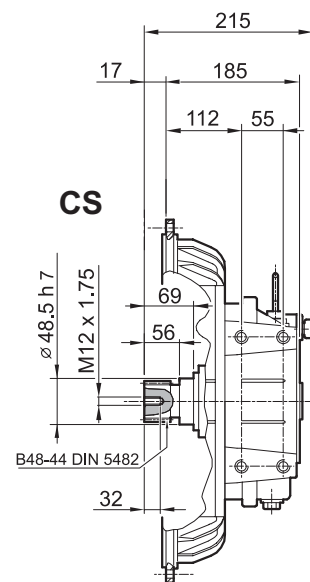
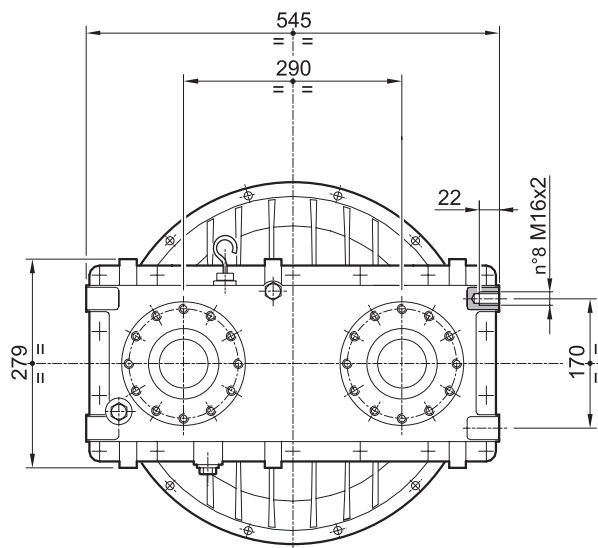
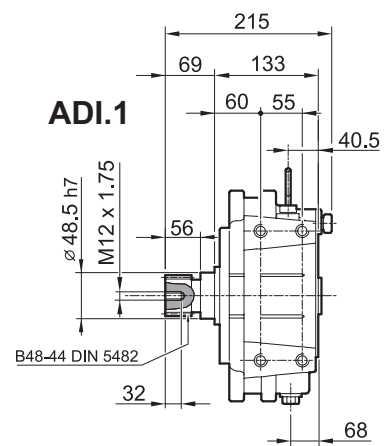
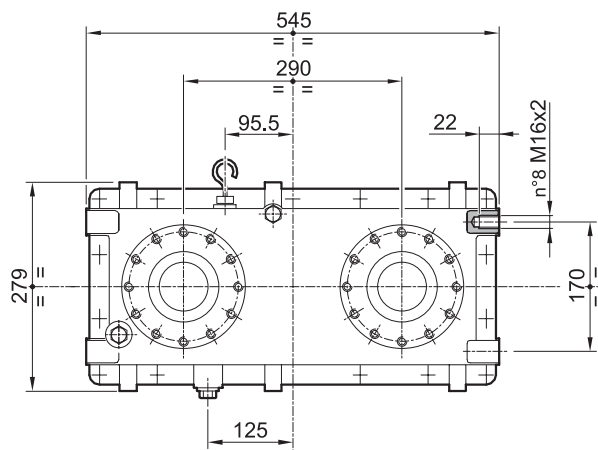
FP

Giunto elastico tipo "a disco in acciaio"
"Steel disk" type elastic joint
Elastische Kupplung Typ „Stahlscheibe“
Joint élastique type « à disque en acier »
Acoplamiento elástico "de disco de acero"
Acoplamiento elástico tipo "disco de aço"

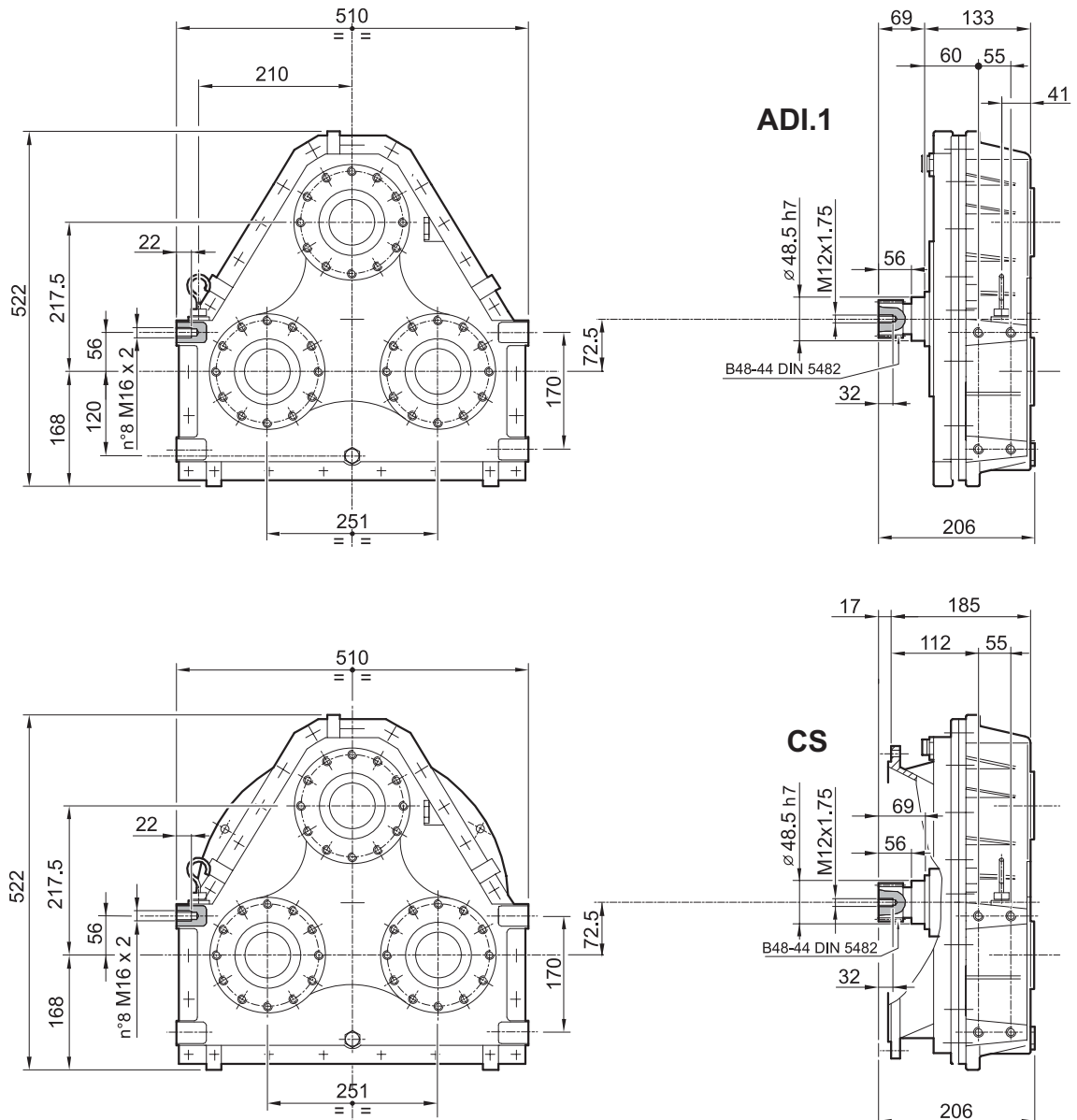
RDB

Giunto elastico tipo "Rubber Block"
"Rubber Block" type elastic joint
Elastische Kupplung Typ „Rubber Block“
Joint élastique type « Rubber Block »
Acoplamiento elástico "Rubber Block"
Acoplamiento elástico tipo "Rubber Block"

BZ2-290



BZ3-290



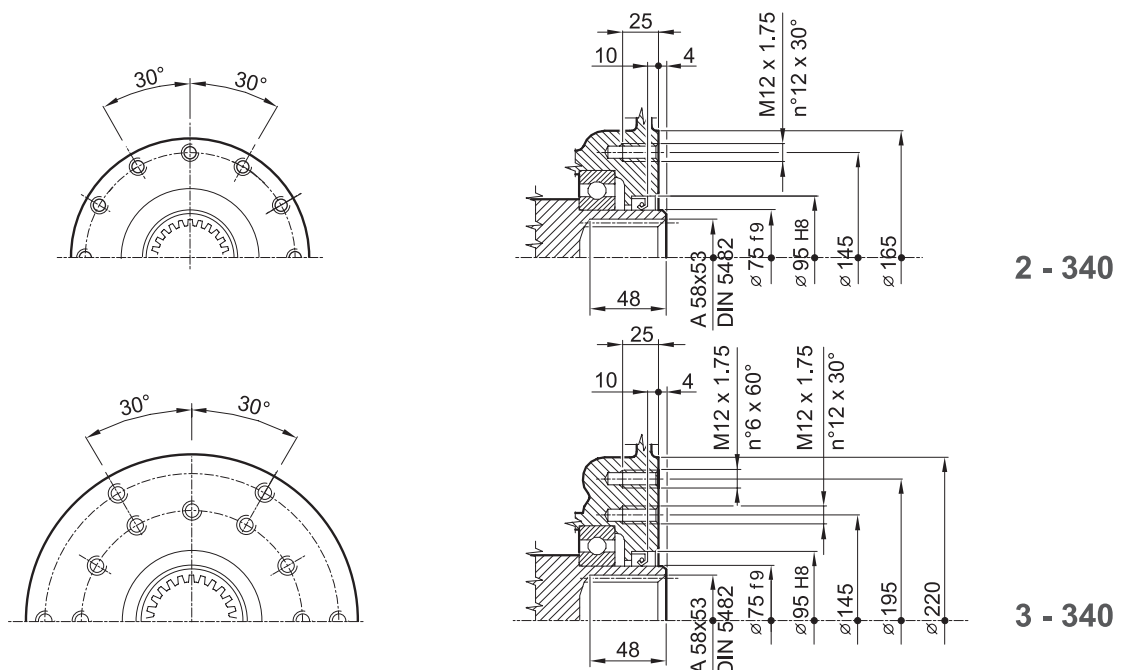
BZ340

Caratteristiche tecniche / Specifications / Technische Daten /
Caractéristiques techniques / Datos técnicos / Características técnicas

N° Pumps	Type	SAE (CS)	Pm [kW]	Pt [kW]
2-	340	3	220	70
3-	340	1 - 2 - 3	240	80

Type	i =	T1 (Nm)	T2 (Nm)	J (Kg. m ²)	n1 _{max} (rpm)	lt.	Kg.
2-340	0,73	1840	672	0,0734	2600	1,8	86 (ADI) 93 (CS3)
	0,85	1705	730	0,0582	2750		
	1,02	1540	770	0,0505	3000		
	1,17	1470	860	0,0453	3250		
	1,35	1350	910	0,0406	3450		
3-340	0,73	2760	670	0,1071	2600	4,2	102 (ADI) 116 (CS1) 113 (CS2) 109 (CS3)
	0,85	2570	730	0,0849	2750		
	1,02	2310	785	0,0670	3000		
	1,17	2210	860	0,0582	3250		
	1,35	2030	910	0,0541	3450		

Flangiatura lato pompa / Flange connections: pump side / Flanschverbindung Pumpenseite /
Flasques côté pompe / Brida lado bomba / Flangeamento do lado da bomba



BZ340

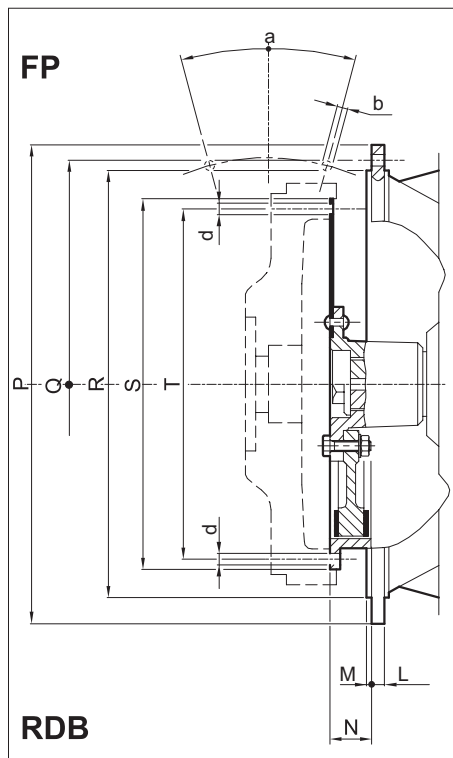
Configurazione entrata / Input configuration / Konfiguration Antriebsseite / Configuration entrée / Configuración de la entrada / Configuração da entrada

A richiesta; specificare il codice / On request; pls. specify the code / Auf Anfrage; bitte Kenn-Nr. angeben /
Sur demande; spécifier le code / Opcional; indicar el código / Em caso de pedido, especificar o código

SAE	RDB 7"	RDB 8"	RDB 10"	RDB 11,5"	RDB 14"	RDB 14D"	FP10"	FP11,5"	FP14"
0									
1			C4600525120	C4600625130	C4600725140		C8918405120	C8918505130	C8918605140
2			C4600525120	C4600625130			C8918405120	C8918505130	
3			C4600525120	C4600625130			C8918405120	C8918505130	
4									
5									

(*) Dimensioni flange SAE e giunti elastici (mm.) / SAE flange and elastic joint dimensions (mm) / Abmessungen SAE-Flansch und elastische Kupplungen (mm) /
Dimensions flasques SAE et joints élastiques (mm.) / Dimensiones bridas SAE y acoplamientos elásticos (mm) / Dimensões do flange SAE e dos acoplamentos elásticos (mm)

BZ	CS	RDB (*)	FP (*)	M	L	N	P	Q	R	S	T	a	b	d
2-340	3	10"	10"	5	12	54	455	428,62	409,57 f7	314,32	295,3	30°	Ø11 n° 12	Ø11 8x45°
		11,5"	11,5"			39,62				352,42	333,4			
3-340	1	14"	14"	5	12	25,4	533	530,22	511,18 f7	466,72	438,2	30°	Ø11 n° 12	Ø13,5 8x45°
		10"	10"			54				314,32	295,3			
	2	10"	10"	5	12	54	495	466,7	447,67 f7	314,32	295,3	30°	Ø11 n° 12	Ø11 8x45°
		11,5"	11,5"			39,62				352,42	333,4			
	3	10"	10"	5	12	54	455	428,62	409,57 f7	314,32	295,3	30°	Ø11 n° 12	Ø11 8x45°
		11,5"	11,5"			39,62				352,42	333,4			



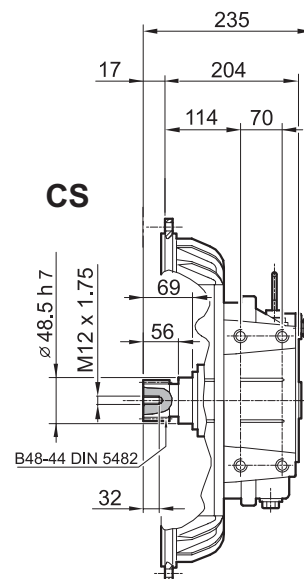
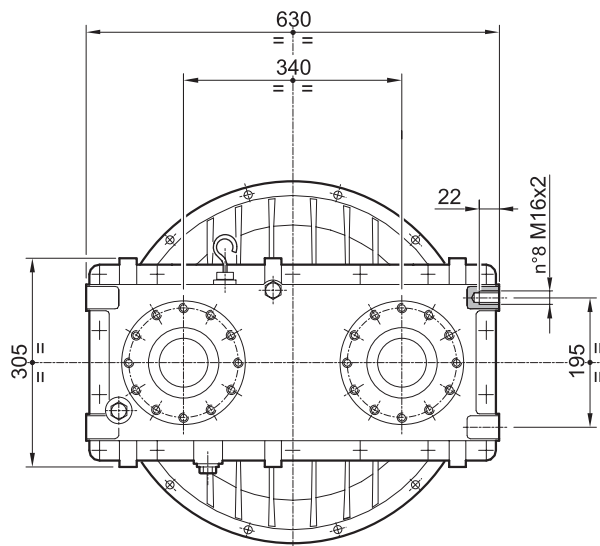
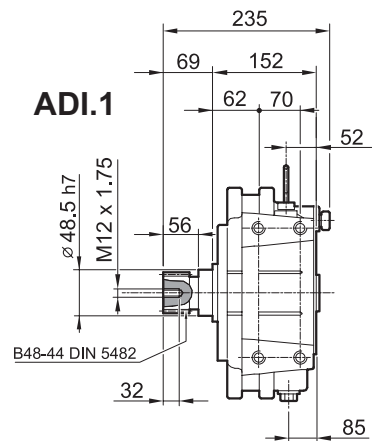
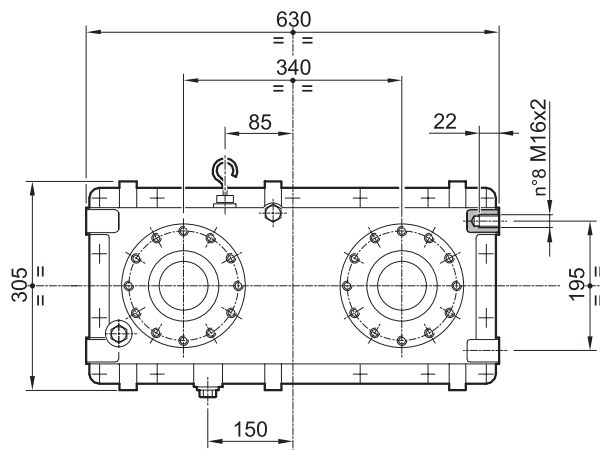
FP

Giunto elastico tipo "a disco in acciaio"
"Steel disk" type elastic joint
Elastische Kupplung Typ „Stahlscheibe“
Joint élastique type « à disque en acier »
Acoplamiento elástico "de disco de acero"
Acoplamiento elástico tipo "disco de aço"

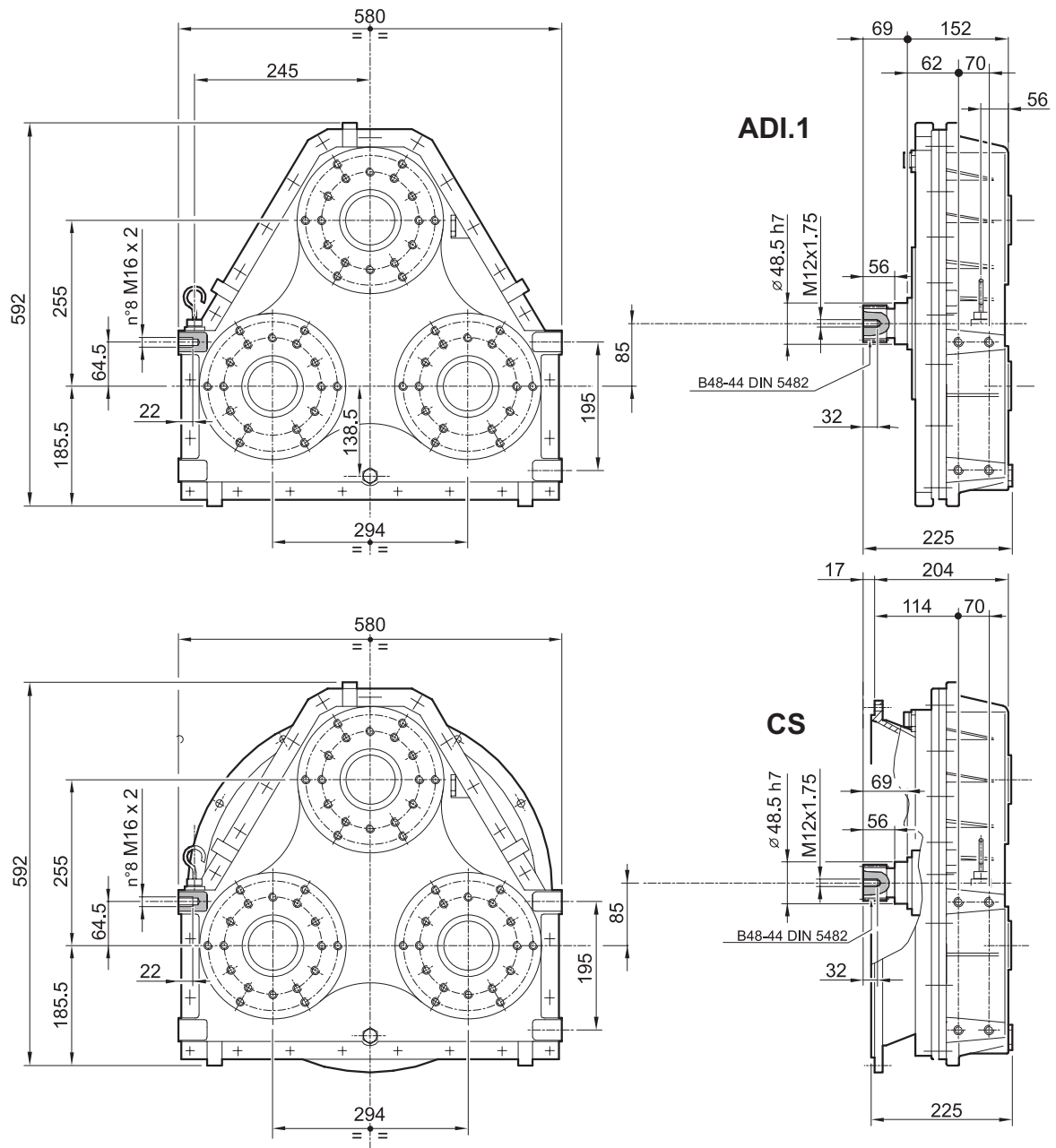
RDB

Giunto elastico tipo "Rubber Block"
"Rubber Block" type elastic joint
Elastische Kupplung Typ „Rubber Block“
Joint élastique type « Rubber Block »
Acoplamiento elástico "Rubber Block"
Acoplamiento elástico tipo "Rubber Block"

BZ2-340



BZ3-340



BZ470

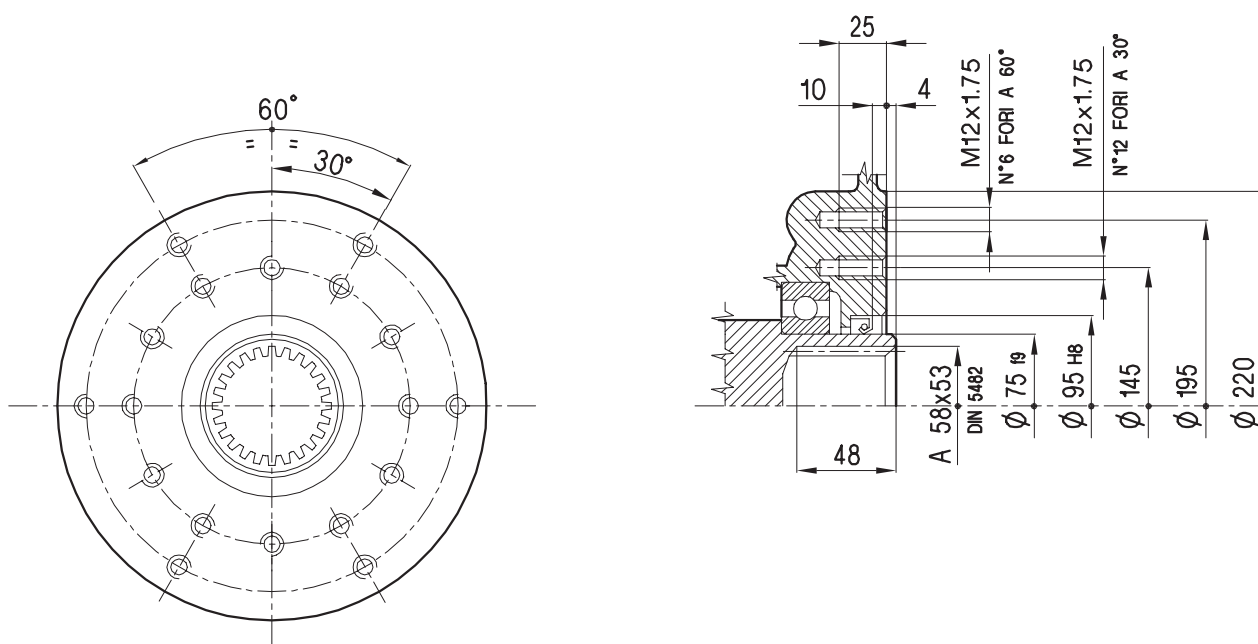
**Caratteristiche tecniche / Specifications / Technische Daten /
Caractéristiques techniques / Datos técnicos / Características técnicas**

N° Pumps	Type	SAE (CS)	Pm [kW]	Pt [kW]
2-	470	1	380	130
3-	470	0 - 1	420	150
4-	470	1	480	160

Type	i =	T1 (Nm)	T2 (Nm)	J (Kg. m ²)	n1 _{max} (rpm)	lt.	Kg.
2-470	0,83	3200	1330	0,1906	2100	2,3	180 (CS1)
	1	2915	1460	0,1659	2300		
	1,19	2680	1590	0,1463	2500		
3-470	0,69	5220	1200	0,2645	1550	7,5	190 (ADI) 210 (CS0) 200 (CS1)
	0,83	4800	1330	0,2480	2100		
	1	4370	1460	0,2210	2300		
	1,19	4015	1590	0,1994	2500		
4-470	0,69	6950	1200	0,3197	1550	3,5	234 (ADI) 248 (CS1)
	0,83	6400	1330	0,3055	2100		
	1	5825	1460	0,2762	2300		
	1,19	5350	1590	0,2524	2500		

Rapporti 0,51 - 0,77 per 3-470 e 4-470 disponibili a richiesta / - 0.77 ratios for 3-470 and 4-470 available on request / Verhältnisse 0,51 - 0,77 für 3-470 und 4-470 auf Wunsch / Rapport 0,51 - 0,77 pour 3-470 et 4-470 disponibles sur demande / Relaciones 0,51 - 0,77 para 3-470 y 4-470 disponibles bajo demanda / Relações 0,51 - 0,77 por 3-470 e 4-470 disponíveis a pedido

**Flangiatura lato pompa / Flange connections: pump side / Flanschverbindung Pumpenseite /
Flasques côté pompe / Brida lado bomba / Flangeamento do lado da bomba**



BZ470

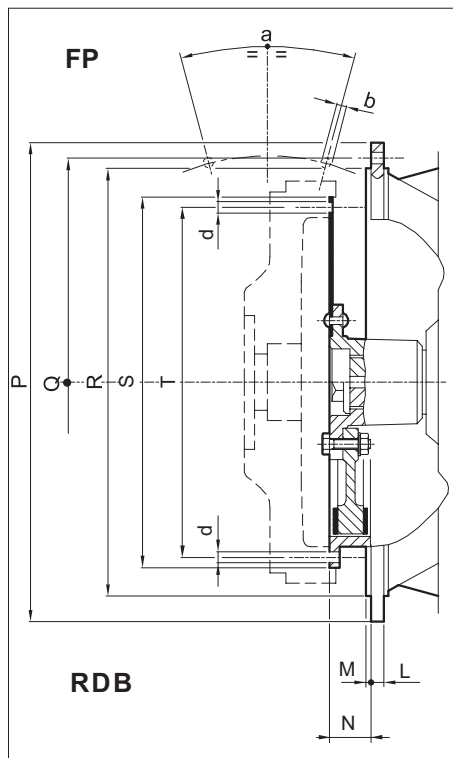
Configurazione entrata / Input configuration / Konfiguration Antriebsseite / Configuration entrée / Configuración de la entrada / Configuração da entrada

A richiesta; specificare il codice / On request; pls. specify the code / Auf Anfrage; bitte Kenn-Nr. angeben /
Sur demande; spécifier le code / Opcional; indicar el código / Em caso de pedido, especificar o código

SAE	RDB 7"	RDB 8"	RDB 10"	RDB 11,5"	RDB 14"	RDB 14D"	FP10"	FP11,5"	FP14"
0				C4600625150	C4600725160	C4600825410		C8918505150	C8918605160
1				C4600625150	C4600725160	C4600825410		C8918505150	C8918605160
2									
3									
4									
5									

(*) Dimensioni flange SAE e giunti elastici (mm.) / SAE flange and elastic joint dimensions (mm) / Abmessungen SAE-Flansch und elastische Kupplungen (mm) /
Dimensions flasques SAE et joints élastiques (mm.) / Dimensiones bridas SAE y acoplamientos elásticos (mm) / Dimensões do flange SAE e dos acoplamentos elásticos (mm)

BZ	CS	RDB (*)	FP (*)	M	L	N	P	Q	R	S	T	a	b	d
2-470	1	11,5"	11,5"	5	12	39,62	553	530,22	511,18 f7	466,72	438,2	30°	Ø11 n° 12	Ø13,5 8x45°
		14"	14"			25,4								
		14D"	-											
3-470	0	11,5"	11,5"	5	15	39,62	711	679,45	647,7 g7	352,4 f8	334,40	22° 30'	Ø15 n° 16	Ø12 n° 8x45°
		14"	14"			25,4				466,72	438,2			Ø14 n° 8x45°
		14D"	-											Ø13,5 8x45°
	1	11,5"	11,5"		12	39,62	553	530,22	511,18 f7	352,4 f8	334,40	30°	Ø11 n° 12	Ø12 n° 8x45°
		14"	14"			25,4				466,72	438,2			Ø13,5 8x45°
		14D"	-											
4-470	1	11,5"	11,5"	5	12	39,62	553	530,22	511,18 f7	352,4 f8	334,40	30°	Ø11 n° 12	Ø12 n° 8x45°
		14"	14"			25,4				466,72	438,2			Ø13,5 8x45°
		14D"	-											



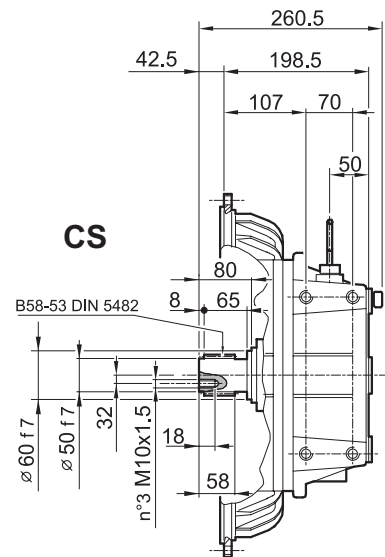
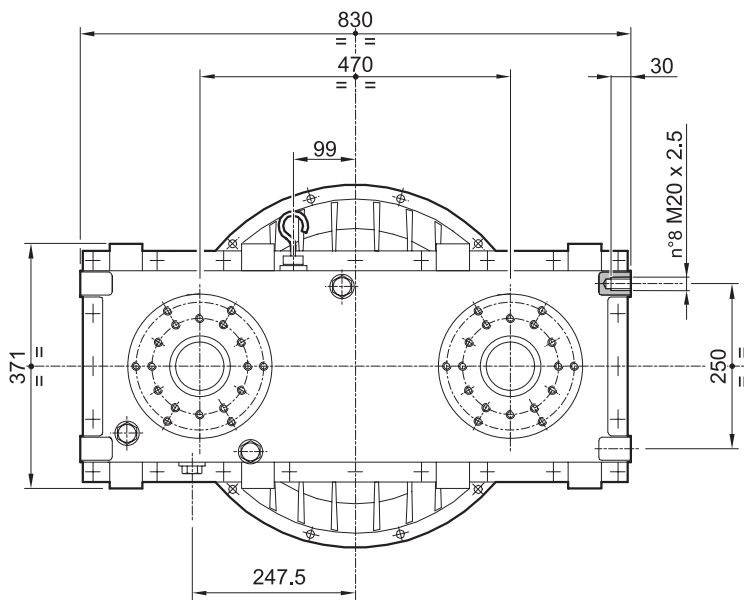
FP

Giunto elastico tipo "a disco in acciaio"
"Steel disk" type elastic joint
Elastische Kupplung Typ „Stahlscheibe“
Joint élastique type « à disque en acier »
Acoplamiento elástico "de disco de acero"
Acoplamento elástico tipo "disco de aço"

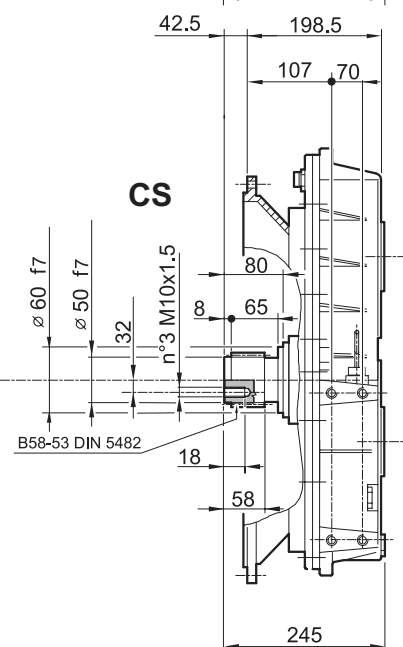
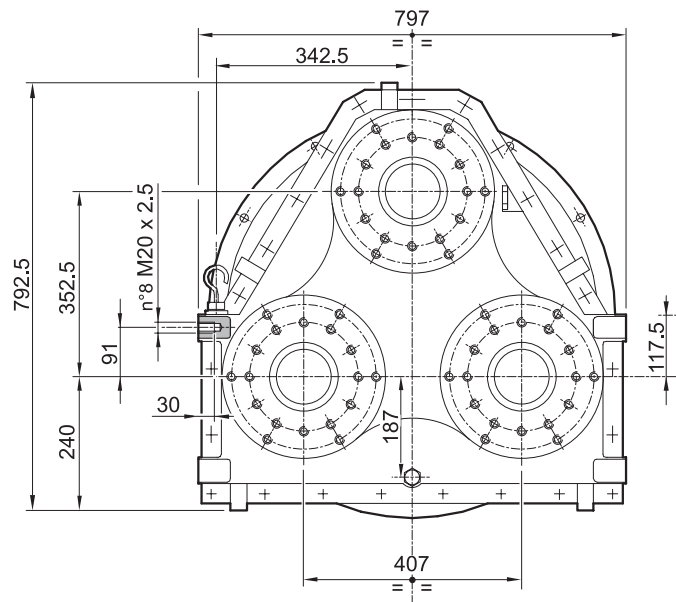
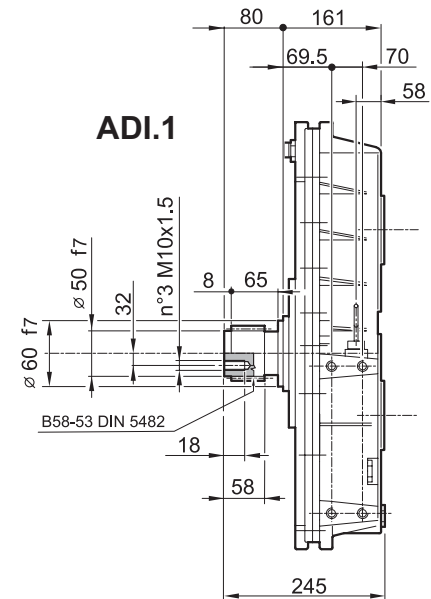
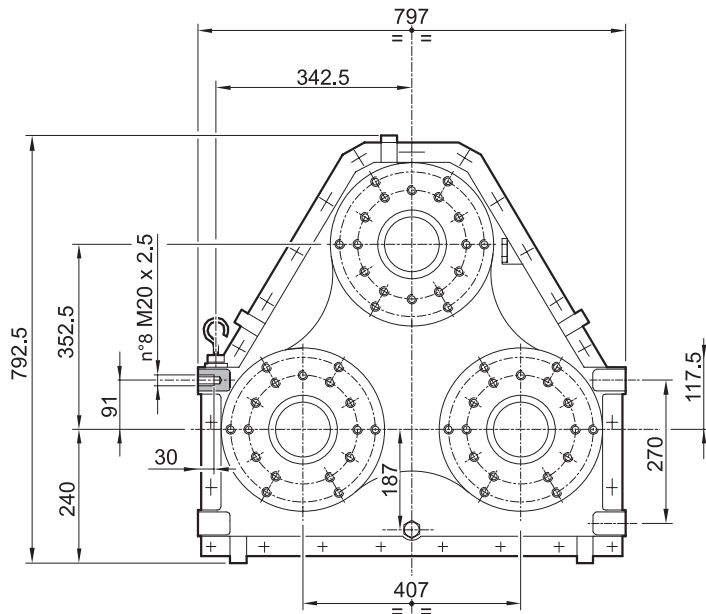
RDB

Giunto elastico tipo "Rubber Block"
"Rubber Block" type elastic joint
Elastische Kupplung Typ „Rubber Block“
Joint élastique type « Rubber Block »
Acoplamiento elástico "Rubber Block"
Acoplamento elástico tipo "Rubber Block"

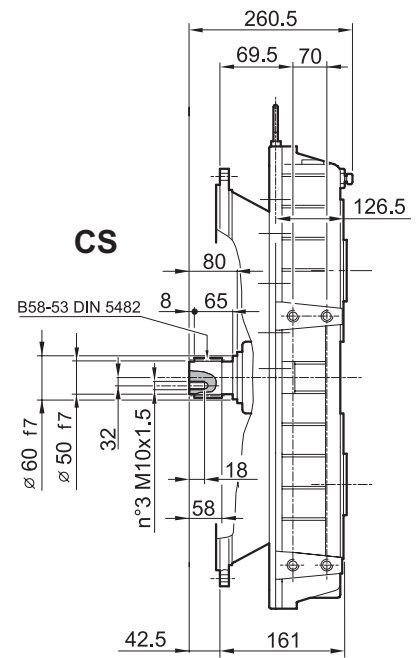
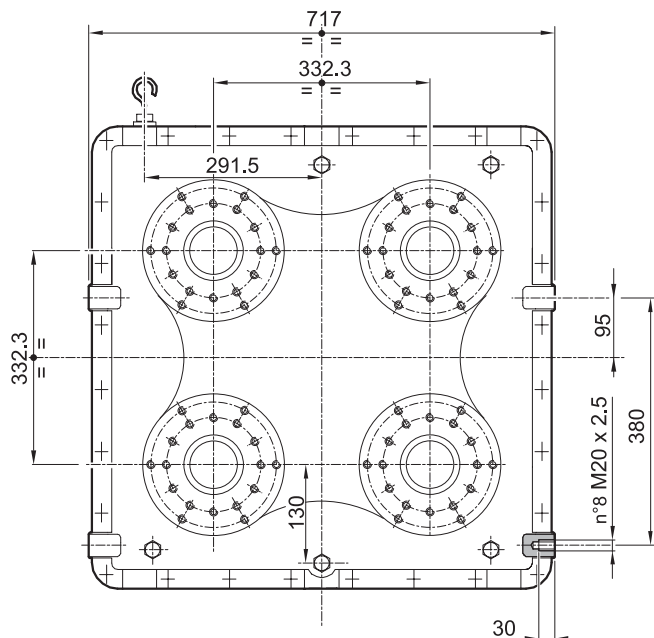
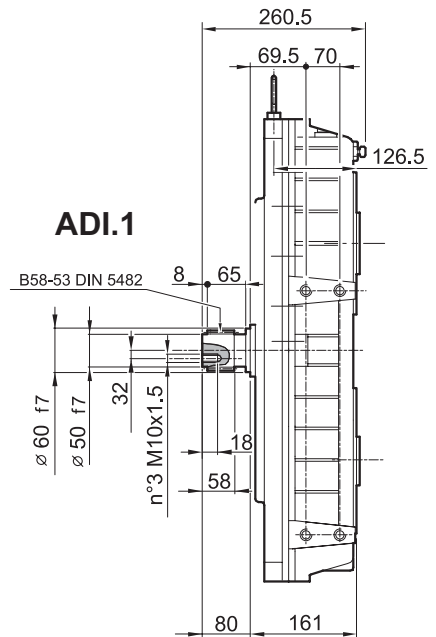
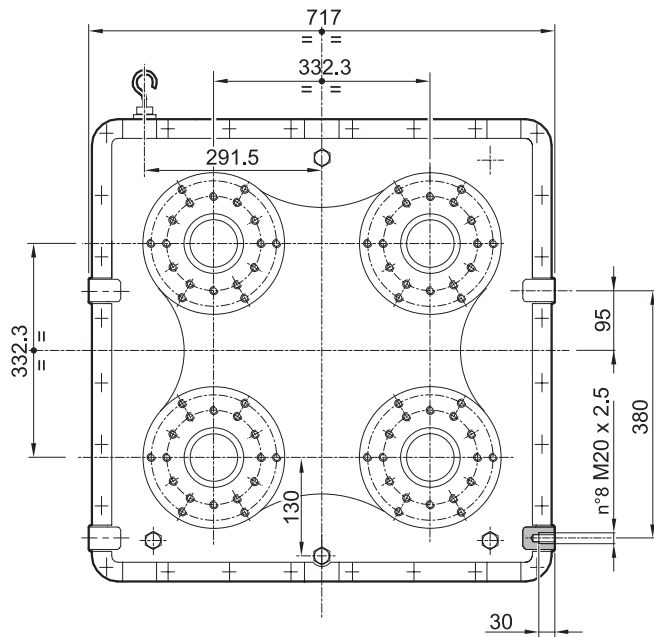
BZ2-470



BZ3-470



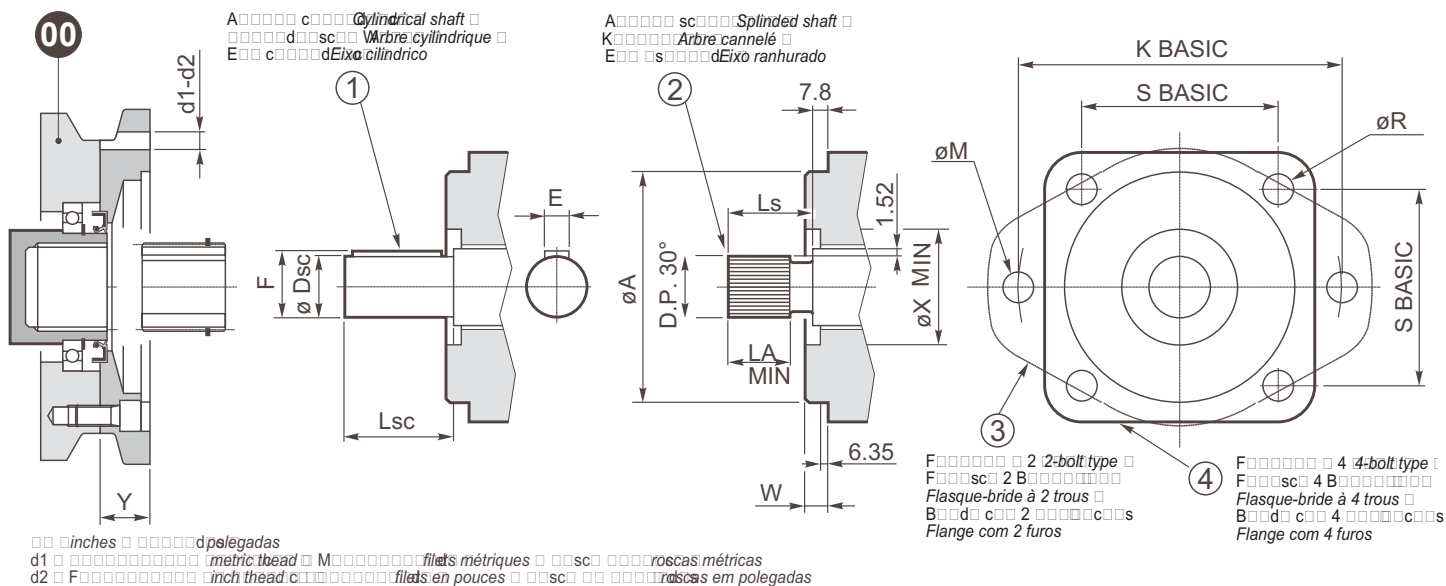
BZ4-470



5.8. FLANGIATURA POMPE SAE J 744C

5.8. SAE J 744 C PUMP FLANGES

5.8. ANFLANSCHEN DER PUMPEN SAE J 744 C



SAE		$\varnothing A$	W	$\varnothing X$ min.	K basic	$\varnothing M$	S basic	$\varnothing R$	Albero Scanalato / Splined shaft / Keilwelle / Arbre Cannelé / Eje estriado / Eixo Ranhurado			Albero Cilindrico / Cylindrical shaft / Zylindrische Welle / Arbre Cylindrique / Eje Cilindrico / Eixo cilíndrico				
									Nr. Denti No. of teeth Anz. Zähne Nbre Dents N° dentes	30° D.P.	LS	LA min.	$\varnothing DSC$	LSC	F	E
A	mm.	82.55	6.35	-	106.4	13	75.22	-	9	16/32	24	7.6	15.88	24	17.6	4
	inches	3.250	0.25	-	4.188	0.438	2.96	-			0.938	0.30	0.625	0.938	0.693	0.1563
B	mm.	101.6	9.65	50.8	146	14.3	89.8	14.3	13	16/32	33.3	10.2	22.22	33.3	24.95	6.35
	inches	4.00	0.38	2.00	5.75	0.562	3.536	0.562			1.312	0.40	0.875	1.312	0.982	0.25
B-B	mm.	10.6	9.65	50.8	146	14.3	89.8	14.3	15	16/32	38.1	12.7	25.4	38.1	28.1	6.35
	inches	4.00	0.38	2.00	5.75	0.562	3.536	0.562			1.50	0.50	1.00	1.50	1.106	0.25
C	mm.	127.0	12.7	63.5	181	17.5	114.5	14.3	14	12/24	47.6	15.2	31.75	47.6	35.2	7.8
	inches	5.00	0.50	2.50	7.125	0.688	4.508	0.562			1.875	0.60	1.25	1.875	1.386	0.3125
C-C	mm.	127.0	12.7	63.5	181	17.5	114.5	14.3	17	12/24	54	17.8	38.1	54	42.25	9.525
	inches	5.00	0.50	2.50	7.125	0.688	4.508	0.562			2.125	0.70	1.50	2.125	1.662	0.375
D	mm.	152.4	12.7	70	228.6	20.6	161.6	20.6	13	8/16	66.67	20.3	44.45	66.67	49.3	11.1
	inches	6.00	0.50	2.75	9.00	0.812	6.364	0.812			2.625	0.80	1.75	2.625	1.947	0.4375
E	mm.	165.1	15.87	70	317.5	27	224.5	20.6	13	8/16	66.67	20.3	44.45	66.67	49.3	11.1
	inches	6.50	0.625	2.75	12.50	1.062	8.839	0.812			2.625	0.80	1.75	2.625	1.941	0.4375

5.8. FLASQUES POMPES SAE J 744 C
5.8. BRIDAS DE BOMBAS SAE J 744 C
5.8. FLANGES DE BOMBAS SAE J 744 C

SAE	Y [mm.]	No. bolts	Codice d'ordinazione / Order code / Bestellnummer / Code de commande / Código para el pedido / Código de pedido					
			Flangia con d1 / Flange with d1 / Flansch mit d1 / Flasque-bride avec d1 / brida con d1 / Flange com d1			Flangia con d2 / Flange with d2 / Flansch mit d2 / Flasque-bride avec d2 / brida con d2 / Flange com d2		
			d1 Metrico / Metric / Metrisch / Métrique / Métrico / Métrico	Albero Scanalato Splined shaft Keilwelle Arbre Cannelé Eje estriado Eixo Ranhurado	Albero Cilindrico Cylindrical shaft Zylindrische Welle Arbre Cylindrique Eje cilíndrico Eixo Cilíndrico	d2 Pollici / Inches / Zoll / Pouces / Pulgadas / Polegadas	Albero Scanalato Splined shaft Keilwelle Arbre Cannelé Eje estriado Eixo Ranhurado	Albero Cilindrico Cylindrical shaft Zylindrische Welle Arbre Cylindrique Eje cilíndrico Eixo Cilíndrico
A	25	2 - 4	M10 T.U.15	61325500510 61425503330 62225502680	62225500900	3/8 - 0.59 min. Full threaded	-	-
B	25	2 - 4	M12 T.U.25	61325700410 61425702100 62225700580	61325700450 61425700060 62225700460	1/2 - 13 1.00 min. Full threaded	61343900410 61443902100 62243900580	61343900450 61443900060 62243900460
B - B	25	2 - 4	M12 T.U.25	61325700620 61425702440 62225701940	61425701990 62225700050	1/2 - 13 1.00 min. Full threaded	61343900620 61443902440 62243901940	61243901990 62243900500
C	28	2	M16 T.U.20	61301800160 61401802180 62201801480	61301800080 61401802040 62201800510	5/8 - 11 0.78 min. F.T.	61345300160 61445302180 62245301480	61345300080 61445302040 62245300510
		4	M14 T.U.20			1/2 - 13 0.78 min. F.T.		
C - C	79	2	M16 T.U.20	61301800630 62201802540	62201801750	5/8 - 11 0.78 min. F.T.	61345300630 62245302530	62245301750
		4	M14 T.U.20			1/2 - 13 0.78 min. F.T.		
D	93	2 - 4	M18 T.U.20	61303500020 62203501930	61303500220 62203501720	3/4 - 10 1.00 min. Full threaded	61347800020 62247801930	61347800220 62247801780
E	93	2 - 4	Ø 22 T.U.30	61318200020 62218201930	61318200220 62218201720	Ø 0.875 1.11 min.	-	-

- IT** Oltre alle flangiature riportate in tabella sono disponibili altri modelli a richiesta.
- EN** Other flanges are available on request in addition to those shown in the table.
- DE** Neben den in der Tabelle aufgeführten Flanschadaptern sind weitere auf Anfrage erhältlich.
- FR** Aux flasques-bridés indiquées dans la table viennent s'ajouter d'autres modèles sur demande.
- ES** Además de las bridas indicadas en la tabla, Brevini Riduttori puede suministrar diferentes modelos bajo pedido.
- PT** Além dos flanges indicados na tabela, estão disponíveis outros modelos a pedido.

6. STATO DI FORNITURA

I riduttori ed accoppiatori sono verniciati esternamente con fondo epossidico sintetico blu "RAL 5010", salvo di verse disposizioni contrattuali. La protezione è idonea a resistere a normali ambienti esterni e consente ulteriori finiture con vernici sintetiche.

Nel caso si prevedano particolari condizioni ambientali aggressive, bisogna utilizzare delle verniciature speciali.

Le parti esterne lavorate del riduttore come le estremità degli alberi cavi e non, piani di appoggio, centraggi ecc. vengono protetti con olio (tectyl) antiossidante. Le parti interne delle carcasse dei riduttori sono verniciate con vernice antiolio e i cinematismi sono protetti con olio antiossidante.

Tutti i riduttori, salvo diverse indicazioni contrattuali, **vengono forniti senza lubrificazione**: come indicato da un'apposita etichetta adesiva allegata al riduttore stesso per evidenziarne lo stato.

I prodotti Brevini Riduttori S.p.A. vengono imballati e spediti, secondo i casi, in casse o su pallets.

Tutti i prodotti Brevini, salvo diverse indicazioni contrattuali, **vengono imballati con imballi idonei per resistere a normali ambienti industriali**.

Ogni riduttore Brevini viene fornito con specifico manuale di "Installazione e Manutenzione". Dichiarazione del fabbricante e l'attestato di Conformità – UNI EM10204-2.1

6. SUPPLY CONDITION

The gear units are painted externally with synthetic primer in blue "RAL 5010", unless otherwise specified in the contract. The protection is suitable for withstanding normal industrial environments (also external) and can be finished with synthetic paints. If particular aggressive ambient conditions are foreseen, special painting is required.

The worked external parts of the gear unit, such as the ends of the hollow and solid shafts, support tables, centerings, etc., must be protected with antioxidant oil (tectyl). The parts inside the gear unit casings are painted with oil-proof paint and the kinematic mechanisms are protected with antioxidant oil. Unless otherwise specified in the contract, **all the gear units are supplied without lubrication**: as specified by a special sticker placed on the unit to indicate its condition.

Brevini Riduttori S.p.A. products are packed and shipped in boxes or on pallets, as required.

Unless otherwise specified in the contract, all Brevini products **are packed with packing suitable to withstand normal industrial environments**.

Every Brevini gear unit comes with a specific "Installation and Maintenance" manual, manufacturer's declaration and certificate of conformity- UNI EM10204-2.1

6. LIEFERBEDINGUNGEN

Die Außenseite der Getriebe ist mit Epoxidharz blau „RAL 5010“ lackiert, soweit vertraglich nicht anders vereinbart. Der Schutz ist für normale Industrieumgebungen und Außenbereiche geeignet und gestattet zusätzliche Überlackierung mit Synthetiklacken.

Bei Einsatz unter besonders aggressiven Umgebungsbedingungen müssen Speziallacke verwendet werden.

Die bearbeiteten Außenteile des Getriebes wie die Stümpfe der Hohlwellen und Wellen, Stützflächen, Zentrieransätze usw. werden mit einem Film oxidationshemmenden Öls (Tectyl) geschützt. Die Innenteile der Getriebegehäuse werden mit schmierölfesten Lacken lackiert und die Getriebe sind durch oxidationshemmendes Öl geschützt.

Alle Getriebe, soweit vertraglich nicht anders vereinbart, **werden ohne Schmieröl geliefert**: Ein Aufkleber auf dem Getriebe weist auf den Zustand desselben hin.

Die Produkte von Brevini Riduttori S.p.A. werden in Kisten oder auf Paletten geliefert und versandt. Alle Brevini-Produkte, soweit vertraglich nicht anders vereinbart, **werden in Verpackungen geliefert, die für normale Industrieumgebungen ausreichend sind**. **Alle Brevini-Getriebe sind mit einem spezifischen „Installations- und Wartungshandbuch“, mit Herstellererklärung und Konformitätsbescheinigung – UNI EM10204-2.1 – versehen**.

6. ETAT DE LA FOURNITURE

Les réducteurs sont peints extérieurement par application d'un apprêt époxydique synthétique bleu "RAL 5010", sauf dispositions contractuelles contraires. La protection est prévue pour résister aux environnements industriels normaux, même extérieurs, et permet l'application de couches de finitions de peintures synthétiques. Dans le cas d'utilisation dans des particulières conditions d'ambiance agressives, il faut utiliser des peintures spéciales. Les parties extérieures usinées du réducteur, comme par exemple les bouts d'arbres creux et non, les plans d'appui, centrages, etc., doivent être protégés avec de l'huile (tectyl) antioxydante. Les parties intérieures des carcasses (autrement dit carters) des réducteurs sont revêtues d'une peinture anti-huile et les cinématismes sont protégés avec de l'huile antioxydante.

Tous les réducteurs, sauf dispositions contractuelles contraires, **sont livrés sans lubrification**: comme spécifié sur une étiquette autocollante jointe avec le réducteur pour signaler cette condition.

Les produits Brevini Riduttori S.p.A. sont emballés et expédiés, suivant les cas, dans des caisses ou sur palettes. Tous les produits Brevini, sauf dispositions contractuelles contraires, **sont conditionnés dans des emballages prévus pour résister aux ambiances industrielles normales.**

Chaque réducteur Brevini est accompagné d'un manuel d'Installation et d'Entretien spécifique. Déclaration du fabricant et certificat de conformité – UNI EM10204-2.1.

6. CONFIGURACIÓN DE ENTREGA

Salvo cuando el contrato estipula lo contrario, los reductores y acopladores se entregan pintados por fuera con una base epoxídica sintética azul "RAL 5010". Esta protección es idónea para resistir a condiciones normales al aire libre y admite el acabado con pintura sintética. Si las condiciones ambientales son particularmente agresivas hay que utilizar pinturas especiales.

Las partes externas mecanizadas del reductor (extremos de los ejes huecos y macizos, superficies de apoyo, centradores, etc.) se protegen con aceite antioxidante (tectyl). Las carcassas de los reductores están protegidas por dentro con pintura impermeable al aceite. Los mecanismos están protegidos con aceite antióxido.

Salvo cuando el contrato estipula lo contrario, todos los reductores Brevini **se entregan sin lubricantes**, tal como indica la etiqueta adherida al reductor.

Los productos de Brevini Riduttori se envían embalados en cajones o en paletas, según los casos. Salvo cuando el contrato estipula lo contrario, los productos Brevini **se embalan con materiales aptos para ambientes industriales normales.**

Cada reductor Brevini se entrega con un manual de instalación y mantenimiento. Declaración del fabricante y certificado del Conformidad – UNI EM10204-2.1

6. CONDIÇÃO DE FORNECIMENTO

Os redutores são pintados externamente com base epóxi sintética azul "RAL 5010", salvo disposições contratuais diferentes. A proteção é adequada para resistir a ambientes industriais normais, também externos, e permite acabamentos posteriores com tintas sintéticas.

Caso sejam previstas condições ambientais particularmente agressivas, será necessário utilizar tintas especiais. As partes externas trabalhadas do redutor, como as extremidades dos eixos ocos e não ocos, planos de apoio, centragens, etc. são protegidas com óleo (tectyl) antioxidante. As partes internas das carcaças dos reductores são pintadas com tinta antióleo e os mecanismos cinemáticos são protegidos com óleo antioxidante. **Todos os reductores**, salvo outra indicação contratual, **são fornecidos sem lubrificação**: como indicado em uma etiqueta adesiva apropriada fixada ao próprio redutor para evidenciar sua condição.

Os produtos Brevini Riduttori S.p.A. são embalados e expedidos, conforme os casos, em caixas ou sobre paletes. Todos os produtos Brevini, salvo indicações contratuais diferentes, **são embalados com embalagens idôneas para resistir a ambientes industriais normais.**

Cada reductor Brevini é fornecido com um manual de "Instalação e manutenção" específico. Declaração do fabricante e atestado de Conformidade – UNI EM10204-2.1.

7. LUBRIFICAZIONE

I riduttori ed accoppiatori Brevini vengono forniti privi di lubrificante; l'utilizzatore è tenuto ad effettuare il corretto riempimento prima della messa in moto della macchina.

Caratteristiche fondamentali degli oli

I parametri importanti da considerare quando si sceglie il tipo di olio sono:

- la viscosità alle condizioni nominali di funzionamento
- gli additivi

Lo stesso olio, deve lubrificare sia i cuscinetti che gli ingranaggi e tutti questi componenti convivono all'interno della stessa scatola, in condizioni di funzionamento diverse. Consideriamo i singoli parametri.

Viscosità

La viscosità nominale è riferita ad una temperatura di 40 °C, ma diminuisce velocemente all'aumentare della temperatura. Se la temperatura di funzionamento è compresa tra 50 °C e 70 °C, si può scegliere una viscosità nominale secondo la seguente tabella indicativa, scegliendo la viscosità più elevata quando si prevede la temperatura più alta.

n_2 [rpm.]	50 °C	70 °C
$n_2 > 20$	VG 150	VG 220
$20 > n_2 > 5$	VG 220	VG 320
$n_2 < 5$	VG 320	VG 460

Particolare attenzione bisogna fare agli stadi in uscita molto caricati e con velocità molto basse (<1 giro/min). In questi casi bisogna ricorrere sempre ad oli con viscosità elevata e con una buona carica di additivazione Extreme Pressure (EP).

Additivi

Oltre ai normali additivi antischiuma ed antiossidanti, è importante utilizzare oli lubrificanti con additivi in grado di conferire proprietà EP (extremepressure) ed antiusura, secondo ISO 6743-6 L-CKC o DIN 51517-3 CLP.

Chiaramente quindi occorre ricercare prodotti con caratteristiche EP tanto più forti (tipo MOBILGEAR SHC) quanto più lenta è la velocità del riduttore.

E' opportuno ricordare che, i composti chimici sostitutivi della lubrificazione idrodinamica, si formano a scapito della carica EP originale. Quindi, in presenza di velocità molto basse e carichi elevati, è importante rispettare gli intervalli di manutenzione per non deprimere eccessivamente le caratteristiche lubrificanti dell'olio.

Tipi di oli

Gli oli disponibili appartengono generalmente a tre grandi famiglie.

- 1) Oli minerali
- 2) Oli sintetici Poli-Alfa-Olefine

7. LUBRICATION

Brevini gear units are supplied without lubricant; therefore the user must carry out correct filling before starting the machine.

Fundamental characteristics of the oils

The important parameters to consider when choosing the type of oil are:

- viscosity at nominal operating conditions
- additives

The oil must lubricate the bearings and the gears and all these components work inside the same box, in different operating conditions. We will consider the individual parameters.

Viscosity

Nominal viscosity is referred to a temperature of 40 °C, but rapidly decreases with an increase in temperature. If the operating temperature is between 50 °C and 70 °C, a nominal viscosity can be chosen according to the following guide table, choosing the highest viscosity if the highest temperature is foreseen.

7. SCHMIERUNG

Die Brevini - Getriebe werden ohne Schmieröl geliefert; der Benutzer muss dieselben vor der Inbetriebnahme der Maschine mit der vorschriftmäßigen Schmierölmenge füllen.

Grundlegende Schmieröleigenschaften

Bei der Schmierölauswahl sind die folgenden wichtige Parameter zu berücksichtigen:

- Viskosität bei Nennbetriebsbedingungen
- Additive

Dasselbe Öl muss sowohl Lager wie auch Zahnräder schmieren, wobei diese Bauteile zusammen in demselben Gehäuse unter unterschiedlichen Betriebsbedingungen funktionieren. Nachfolgend werden die einzelnen Parameter kurz beschrieben.

Viskosität

Die Nennviskosität bezieht sich auf eine Temperatur von 40 °C und nimmt mit der Zunahme der Temperatur rasch ab. Liegt die Betriebstemperatur zwischen 50 °C und 70 °C, kann eine Nennviskosität laut folgender Tabelle gewählt werden, wobei bei sehr hoher Temperatur die höchste Viskosität zu wählen ist.

Special attention must be paid to very loaded output stages with very low speeds (<1 rpm). In such cases, always use high viscosity oils with a good amount of Extreme Pressure (EP) additive.

Additives

In addition to the normal antifoaming and antioxidant additives, it is important to use lubricating oils with additives that provide EP (extreme pressure) and antiwear properties, according to ISO 6743-6 L-CKC or DIN 51517-3 CLP. Obviously you will have to find products with higher EP values (such as MOBILGEAR SHC) the slower the gearbox speed. It should be remembered that the chemical compounds

replacing hydrodynamic lubrication are formed to the detriment of the original EP load. Therefore, with very low speeds and high loads it is important to respect the maintenance periods so as not to excessively diminish the lubricating characteristics of the oil.

Types of oils

The oils available generally belong to three big families.

- 1) Mineral oils
- 2) Poly-Alpha-Olefin synthetic oils
- 3) Poly-Glycol synthetic oils

The most suitable choice is generally tied to

Besonders vorsichtig muss man bei Abtriebsstufen unter hohen Lasten und mit niedriger Drehzahl (<1 U/min) sein. In diesen Fällen muss immer Schmieröl mit hoher Viskosität und einer ausreichenden Menge an E.P. Additiven eingesetzt werden.

Additive

Neben den normalen Entschäumern und Oxidationshemmern müssen Schmieröle E.P. Additive (Extrem-Pressure) und verschleißhemmende Wirkstoffe laut ISO 6743-6 L-CKC oder DIN 51517-3 CLP enthalten. Es ist offensichtlich, dass dabei Produkte mit E.P. Eigenschaften (Typ MOBILGEAR SHC) zu wählen sind, die um so ausgeprägter sein müssen, je langsamer die Getriebedrehzahl ist.

Es wird daran erinnert, dass sich die chemischen Substitutionsverbindungen der hydrodynamischen Schmierung zu Lasten des ursprünglichen EP-Gehalts bilden. Es ist daher bei sehr niedrigen Drehzahlen und hohen Belastungen sehr wichtig, dass die Wartungszeiträume zur Vermeidung einer übermäßigen Verschlechterung der Schmieröleigenschaften genau eingehalten werden.

Schmierölsorten

Die verfügbaren Ölsorten gehören allgemein zu drei großen Familien

- 1) Mineralöle

7. LUBRIFICATION

Les réducteurs Brevini sont livrés sans lubrifiant; Il incombe à l'utilisateur d'effectuer le remplissage correct avant la mise en service de la machine.

Caractéristiques fondamentales des lubrifiants

Les paramètres importants à considérer lors du choix du type de lubrifiant sont :

- la viscosité aux conditions nominales de fonctionnement
- les additifs ou dopes

La même huile doit pouvoir correctement lubrifier tant les roulements et que les engrenages et tous les composants renfermés dans le carter dans des conditions d'emploi différentes. Considérons à présent chacun des facteurs intervenant ici.

Viscosité

La viscosité nominale se rapporte à une température de 40 °C, mais elle diminue rapidement lorsque la température du réducteur s'élève. Si la température de fonctionnement est comprise entre 50 °C et 70 °C, il sera alors possible de choisir une viscosité nominale selon le tableau suivant, en choisissant la viscosité la plus élevée lorsque l'on prévoit la température d'emploi la plus élevée.

n_2 [rpm.]	50 °C	70 °C
$n_2 > 20$	VG 150	VG 220
$20 > n_2 > 5$	VG 220	VG 320
$n_2 < 5$	VG 320	VG 460

Il faut prêter une attention particulière aux étages en sortie très chargés et avec des vitesses très basses (<1 tr/min). Dans ces cas, il faut toujours recourir à des huiles avec une viscosité élevée et dopées EP extrême pression.

Additifs ou dopes

En plus des additifs antimousse et anticorrosion normaux, il est important d'utiliser d'autres huiles activées ou dopées [EP (extreme-pressure) et antiusure], selon la classification ISO 6743-6 L-CKC ou DIN 51517-3 CLP. Il est donc évident qu'il faut rechercher des produits dont les caractéristiques EP seront d'autant plus fortes (type MOBILGEAR SHC) que la vitesse de rotation du réducteur sera lente. Il est opportun de rappeler que : les composés chimiques de remplacement de la lubrification hydrodynamique se forment au détriment de la charge EP originale. En conséquence, dans le cas de vitesses très basses et de charges élevées, il est important de respecter les intervalles d'entretien pour éviter que les propriétés lubrifiantes de l'huile dégénèrent.

Types des huiles

Les huiles disponibles appartiennent généralement à trois grandes familles.

7. LUBRICACIÓN

Los reductores Brevini se entregan sin lubricante; el usuario debe rellenar el reductor antes de ponerlo en funcionamiento.

Características fundamentales de los aceites

Los parámetros importantes a la hora de elegir un aceite son:

- la viscosidad en condiciones nominales de funcionamiento
- los aditivos.

El mismo aceite debe lubricar los rodamientos y los engranajes. Estos componentes coexisten dentro de la misma carcasa en condiciones de funcionamiento diferentes. Examinemos cada factor por separado.

Viscosidad

La viscosidad nominal se mide por convención a 40 °C pero baja rápidamente si aumenta la temperatura. Si la temperatura de funcionamiento está entre 50 y 70 °C se puede elegir una viscosidad nominal en la siguiente tabla. Si existe la posibilidad de que la temperatura suba hay que elegir una viscosidad más alta.

7. LUBRIFICAÇÃO

Os reductores Brevini são fornecidos sem lubrificante; o usuário deve efetuar o abastecimento correto antes da colocação da máquina em funcionamento.

Características fundamentais dos óleos

Os parâmetros importantes a serem considerados ao escolher o tipo de óleo são:

- a viscosidade nas condições nominais de funcionamento
- os aditivos.

O próprio óleo, que deve lubrificar seja os coxins, seja as engrenagens e todos os componentes que convivem dentro da mesma caixa, em condições de funcionamento diferentes. Consideremos os parâmetros individuais.

Viscosidade

A viscosidade nominal refere-se a uma temperatura de 40 °C, mas diminui rapidamente com o aumento da temperatura. Se a temperatura de funcionamento estiver entre 50 °C e 70 °C, será possível escolher uma viscosidade nominal conforme a seguinte tabela indicativa, escolhendo-se a viscosidade mais elevada quando for prevista a temperatura mais elevada.

Quando la velocidad de rotación de salida es muy baja (<1 rpm) y la carga es muy grande hay que prestar mucha atención. En estos casos se debe recurrir a aceites con alta viscosidad y alto contenido de aditivos Extreme Pressure (EP).

Additivos

Además de los agentes antiespuma y antioxidantes convencionales, es importante que los aditivos añadan al lubricante propiedades EP (presión extrema) y antidesgaste, con arreglo a las normas ISO 6743-6 L-CKC o DIN 51517-3 CLP. Las características EP deben ser más marcadas (tipo MOBILGEAR SHC) cuanto más lenta es la velocidad del reductor. Recuerde que: los compuestos químicos que reemplazan a la lubricación hidrodinámica se forman a expensas de la carga EP original. Por tanto, si las velocidades son muy bajas y las cargas muy altas hay que respetar el programa de mantenimiento para que el aceite no se degrade demasiado.

Tipos de aceites

Los aceites se agrupan en tres grandes familias.

- 1) Aceites minerales
- 2) Aceites sintéticos polialfaolefinas
- 3) Aceites sintéticos poliglicoles

Deve-se prestar atenção especial aos estágios de saída muito carregados e com velocidades muito baixas (<1 rotação/min). Nesses casos será necessário recorrer sempre a óleos com viscosidade elevada e com uma boa carga de aditivos do tipo Extreme Pressure (EP).

Additivos

Além dos aditivos normais antiespuma e antioxidante, é importante utilizar óleos lubrificantes com aditivos capazes de conferir propriedades EP (extrema pressão) e anti-desgaste, conforme as normas ISO 6743-6 LCKC ou DIN 51517-3 CLP. É necessário, portanto, procurar produtos com características EP tanto mais fortes (tipo MOBILGEAR SHC) quanto mais lenta for a velocidade do redutor. É oportuno lembrar que os compostos químicos substitutivos da lubrificação hidrodinâmica formam-se em detrimento da carga EP original. Dessa forma, na presença de velocidades muito baixas e cargas elevadas, será importante respeitar os intervalos de manutenção para não deteriorar excessivamente as características lubrificantes do óleo.

Tipos de óleo

Os óleos disponíveis pertencem geralmente

3) Oli sintetici Poli-Glicole

La scelta più appropriata è generalmente legata alle condizioni di impiego.

I riduttori non particolarmente caricati e con un ciclo di impiego discontinuo, senza escursioni termiche importanti, possono certamente essere lubrificati con olio minerale.

Nei casi di impiego gravoso, quando i riduttori saranno prevedibilmente caricati molto ed in modo continuativo, con conseguente prevedibile innalzamento della temperatura, è bene utilizzare lubrificanti sintetici tipo polialfaolefine (PAO).

Gli oli di tipo poliglicole (PG) sono da utilizzare strettamente nel caso di applicazioni con forti strisciamenti fra i contatti, ad esempio nelle viti senza fine. Debbono essere impiegati con grande attenzione poiché non sono compatibili con gli altri oli e sono invece completamente miscibili con l'acqua. Questo fenomeno è particolarmente pericoloso poiché non si nota, ma deprime velocemente le caratteristiche lubrificanti dell'olio.

Oltre a questi già menzionati, ricordiamo che esistono gli oli idraulici e gli oli per l'industria alimentare.

I primi vengono usati per il comando dei freni negativi. Per una maggiore tutela dell'ambiente sottolineiamo l'esistenza di alcuni tipi biodegradabili.

I secondi trovano specifico impiego nella industria alimentare in quanto sono prodotti speciali non nocivi alla salute.

Vari produttori forniscono oli appartenenti a tutte le famiglie con caratteristiche molto simili. Più avanti proponiamo una tabella comparativa tra le marche più note.

Contaminazione

Durante il normale funzionamento, a causa del rodaggio delle superfici, è inevitabile che si trasferiscano nell'olio delle microparticelle metalliche. Questa contaminazione, può accorciare la vita dei cuscinetti, mandando in avaria prematura il riduttore. Per limitare e controllare il fenomeno, senza ricorrere a frequenti e costosi cambi d'olio, occorre prevedere l'impiego di un opportuno sistema ausiliario di circolazione dell'olio. Con questo sistema, si ottiene il doppio vantaggio di controllare il livello di contaminazione con l'impiego di appositi filtri e di stabilizzare la temperatura di funzionamento al livello più adeguato per garantire la viscosità voluta. Infatti, può succedere che la capacità termica specifica del riduttore è insufficiente a garantire un livello di temperatura di funzionamento corretto e stabile. Vedremo più avanti i sistemi ausiliari disponibili presso la Brevini Riduttori.

Per problemi di lubrificazione di riduttori destinati a impieghi particolari sia per la tipologia costruttiva, sia per i parametri di funzionamento, è consigliabile contattare il servizio Tecnico-Commerciale Brevini.

A questo proposito ricordiamo che la Brevini Riduttori si avvale di un accordo tecnico con la Exxon Mobil in base al quale si può avere sia una consulenza preventiva mirata

the conditions of use.

Gear units that are not particularly loaded and with a discontinuous operating cycle, without considerable temperature ranges, can certainly be lubricated with mineral oil.

In cases of heavy use, when the gear units are very loaded and in a continuous way, with resultant temperature increase, it is best to use polyalphaolefin synthetic lubricants (PAO).

Polyglycol oils (PG) are to be used strictly in the applications with heavy sliding between contacts, e.g. in worms. They must be employed with great care since they are not compatible with the other oils but are fully mixable with water. This phenomenon is particularly dangerous, since it is not noticed, but rapidly diminishes the lubricating characteristics of the oil.

In addition to the above, there are also hydraulic oils and oils for the food industry. The former are used for the command of negative brakes. For better environmental protection there are several biodegradable types.

The latter have a specific use in the food industry since they are special products that are not harmful to the health. Various producers supply oils belonging to all the families with very similar characteristics. A comparison table of the best known brands is given later on.

Contamination

During normal operation, due to running-in of the surfaces, metallic microparticles will inevitably form in the oil. This contamination can shorten the life of the bearings, resulting in early breakdown of the gear unit. To limit and control this phenomenon, without resorting to frequent and costly oil changes, a suitable auxiliary oil circulating system must be provided. This system offers the dual advantage of controlling the level of contamination with the use of special filters and stabilizing the operating temperature at a level more suitable to guarantee the required viscosity.

In fact, the specific thermal capacity of the gear unit is sometimes insufficient to ensure a correct and stable operating temperature level. The auxiliary systems available from Brevini Riduttori will be described later on. For lubrication problems with gear units intended for particular uses, for construction type and operating parameters, it is advisable to contact the Brevini Technical Commercial service.

In this regarding the provision of preventive advice for specific applications and to monitor applications lubricated with MOBIL products.

Oil Changes

Change the oil after the first 50 to 100 hours of operation. Subsequently, change the oil every 2500 hours of operation or at least once every 12 months.

These intervals may, however, be varied on a case by case basis to suit actual operating conditions.

2) Synthetische Poly-Alpha-Olefin-Öle

3) Synthetische Polyglykolöle

Die Auswahl hängt im Allgemeinen von den Einsatzbedingungen ab.

Getriebe, die nicht im Dauerbetrieb laufen und keinen großen Belastungen und großen Temperaturschwankungen ausgesetzt sind, können problemlos mit Mineralölen geschmiert werden.

Bei Einsatz unter erschwerten Bedingungen, bei denen die Getriebe voraussichtlich hohen Lasten im Dauerbetrieb mit der entsprechenden voraussehbaren Temperaturerhöhung ausgesetzt sind, ist es angebracht, synthetische Poly-Alpha-Olefin-Öle (PAO) zu verwenden.

Die Poly-Glykolöle (PG) werden in Anwendungen benutzt, in denen starke Gleitreibungen zwischen den Kontaktflächen auftreten, wie z. B. in Schnecken. Bei ihrer Anwendung ist sehr sorgfältig vorzugehen, da sie mit anderen Schmierölen unverträglich, aber voll mit Wasser vermischbar sind. Das ist besonders gefährlich, weil es unbemerkt erfolgt und sehr schnell die Schmiereigenschaften des Öls verschlechtert. Neben den erwähnten Ölen gibt es noch Hydrauliköl und Öle für die Lebensmittelindustrie. Die ersteren werden auf Negativbremsen eingesetzt. Zum Umweltschutz weisen wir auf einige biologisch abbaubare Ölarten hin. Die zweiten werden von der Lebensmittelindustrie verwendet, da sie nicht gesundheitsschädlich sind. Einige Hersteller liefern Schmieröle, die allen Familien mit sehr ähnlichen Merkmalen angehören. An anderer Stelle finden Sie eine Vergleichstabelle der bekanntesten Ölmarken.

Verschmutzung

Während des normalen Betriebs entstehen durch den Abrieb der Oberflächen Mikrometallpartikel im Öl. Diese Verschmutzung kann die Lebensdauer der Lager verkürzen und zu einem Ausfall des Getriebes führen. Zur Einschränkung dieser Erscheinung ohne häufigen und kostspieligen Ölwechsel ist der Einbau einer zusätzlichen Filteranlage des Schmieröls empfehlenswert. Diese Anlage bietet den doppelten Vorteil, einerseits den Grad der Ölverschmutzung zu reduzieren und andererseits die Betriebstemperatur auf einer für die gewünschte Viskosität geeigneten Temperaturstufe zu stabilisieren. Es kann mitunter der Fall eintreten, dass die spezifische Wärmeleistung des Getriebes nicht ausreicht, eine korrekte und stabile Stufe der Betriebstemperatur zu gewährleisten. An anderer Stelle werden die bei Brevini Riduttori verfügbaren Hilfssysteme beschrieben. Wenden Sie sich bei Schmierproblemen von Getrieben, die sowohl bauseitig wie auch aufgrund der Betriebsparameter für besondere Anwendungen vorgesehen sind, direkt an die technische Verkaufsberatung Brevini. In diesem Zusammenhang dürfen wir erwähnen, dass Brevini Riduttori eine technische Vereinbarung mit Exxon Mobil abgeschlossen hat, die Ihnen eine gezielte Anwendungsberatung wie auch die Überwachung von Schmieranwendungen mit Produkten MOBIL ermöglicht.

Ölwechsel

Der erste Ölwechsel in den Getrieben muss nach 50-100 Betriebsstunden und danach

- 1) Huiles minérales
 - 2) Huiles synthétiques polyalphaoléfinés (PAO)
 - 3) Huiles synthétiques polyglycoles (PG)
- Le choix le plus adapté est généralement lié aux conditions d'emploi.

Les réducteurs assez peu chargés et avec un cycle de fonctionnement discontinu, sans variations de température importantes, peuvent certainement être lubrifiés à l'huile minérale. Dans des conditions d'utilisation sévères, à savoir lorsque les engrenages sont très chargés et de manière continue, avec comme probable conséquence l'élévation de température, il convient d'utiliser des lubrifiants synthétiques type polyalphaoléfine (PAO). Les huiles de type polyglycoles (PG) conviennent particulièrement aux applications présentant d'importants frottements aux points de contact, comme par exemple dans les vis sans fin. Elles doivent être employées avec beaucoup de précautions, puisqu'elles ne sont pas compatibles avec les autres huiles et sont par contre totalement miscibles avec l'eau. Ce phénomène est d'autant plus dangereux qu'il n'est pas visible et dégrade rapidement les qualités de l'huile. En sus de ces types déjà mentionnés, il est bon de rappeler qu'il existe des huiles hydrauliques et des huiles pour l'industrie alimentaire. Les premiers sont employés pour la commande des freins négatifs. Il est bon d'indiquer ici l'existence de certains types biodégradables qui préservent le milieu naturel. Les seconds conviennent à l'industrie alimentaire, car il s'agit de produits spéciaux qui ne sont pas nuisibles à la santé. Noter que différents fabricants fournissent des huiles appartenant à toutes les familles avec des caractéristiques très similaires. Plus en avant, vous trouverez un tableau de comparaison des marques les plus connues.

Contamination

Pendant le fonctionnement normal, à cause du rodage des surfaces, il est inévitable que des microparticules métalliques se transfèrent dans l'huile. Cette contamination peut diminuer la durée de vie des roulements et entraîner la défaillance prématurée du réducteur. Pour limiter et contrôler le phénomène, sans toutefois recourir à des renouvellements d'huile fréquents et onéreux, il faut prévoir l'emploi d'un système auxiliaire de circulation de l'huile. Ce système présente le double avantage de pouvoir contrôler le niveau de contamination à l'aide de filtres spécifiques et de pouvoir stabiliser la température de fonctionnement au niveau le plus adapté pour garantir la viscosité voulue. En fait, il se peut que la puissance thermique spécifique du réducteur soit insuffisante à garantir un degré de température de fonctionnement correct et stable. Nous donnerons plus en avant les systèmes auxiliaires disponibles chez Brevini Riduttori. Pour les problèmes de lubrification des réducteurs destinés à des applications particulières, tant pour le type de construction que pour les paramètres de fonctionnement, il est préférable de prendre contact avec le service technico-commercial Brevini.

A ce propos, il est bon de rappeler que Brevini Riduttori a conclu un accord technique avec Exxon Mobil pour permettre d'offrir un service à la fois de consultation préventive visée à l'application et de suivi (monitorage) d'applications lubrifiées avec

El criterio de selección más adecuado toma en cuenta las condiciones de empleo.

Los reductores que no soportan una carga particularmente grande y se someten a ciclos de trabajo discontinuos sin variaciones térmicas significativas pueden utilizar un aceite mineral. La carga de los reductores para usos severos suele ser muy grande y continua, por lo que la temperatura tiende a subir. En estos casos se recomienda utilizar polialfaolefinas (PAO).

Los poliglicoles (PG) se deben utilizar solamente cuando el rozamiento es intenso, por ejemplo en los tornillos sin fin. Hay que manejarlos con precaución porque no son compatibles con otros aceites pero son completamente solubles en agua. Este fenómeno es imperceptible pero muy peligroso porque degrada rápidamente al lubricante. Además de los mencionados, existen aceites hidráulicos y aceites especiales para la industria alimentaria. Los primeros se utilizan para los frenos negativos. Los biodegradables contribuyen a proteger el medioambiente. Los segundos se emplean en la industria de la alimentación porque no son nocivos para la salud.

Existen varios fabricantes que disponen de aceites con características similares en cada una de las familias. Más adelante se incluye una tabla comparativa de las marcas más conocidas.

Contaminación

El rodaje de las superficies durante el funcionamiento normal hace que las microparticulas metálicas migren inevitablemente hacia el aceite. Este tipo de contaminación acorta la vida de los rodamientos y puede determinar una avería prematura del reductor. Para limitar el fenómeno, en lugar de recurrir a frecuentes y costosos cambios de aceite hay que instalar un circuito auxiliar de circulación.

Esta solución tiene dos ventajas: los filtros reducen la contaminación y la temperatura de funcionamiento se estabiliza en un valor que asegura la viscosidad necesaria. Puede suceder que la capacidad térmica específica del reductor no alcance a garantizar una temperatura de funcionamiento adecuada y estable. Más adelante se suministra la lista de sistemas auxiliares de la gama Brevini Riduttori.

Para resolver cualquier problema relacionado con la lubricación de reductores para usos especiales (construcción del circuito, ajuste, etc.) se aconseja contactar con el servicio técnico de Brevini Riduttori. Se recuerda que Brevini Riduttori ha estipulado un acuerdo técnico con Exxon Mobil en virtud del cual el cliente puede adquirir asesoramiento para la futura aplicación o bien un servicio de monitoreo de las aplicaciones lubricadas con productos Mobil.

Cambio de aceite

El primer cambio de aceite del reductor se debe llevar a cabo a las 50-100 horas de funcionamiento. Los sucesivos se realizarán cada 2500 horas o como mínimo cada 12

a três grandes famílias.

- 1) Óleos minerais
- 2) Óleos sintéticos polialfaolefinas
- 3) Óleos sintéticos poliglicóis

A escolha mais apropriada é geralmente ligada às condições de emprego.

Os redutores não particularmente sujeitos a cargas elevadas e com um ciclo de trabalho descontinuo sem amplitudes térmicas relevantes podem certamente ser lubrificados com óleo mineral. Nos casos de emprego rigoroso, quando os redutores forem provavelmente

sujeitos a cargas muito elevadas e de modo contínuo, com o consequente e previsível aumento da temperatura, será melhor utilizar lubrificantes sintéticos do tipo polialfaolefinas (PAO).

Os óleos de tipo poliglicóis (PG) devem ser utilizados especificamente no caso de aplicações com forte atrito entre os contatos, por exemplo, nos parafusos sem fim. Devem ser empregados com muita atenção porque não são compatíveis com os outros óleos e são, ao contrário, completamente misturáveis com a água. Esse fenômeno é particularmente perigoso porque não é observado, mas reduz rapidamente as características lubrificantes do óleo. Além desses já mencionados, lembramos que existem os óleos hidráulicos e os óleos para a indústria alimentícia. Os primeiros são usados para o comando dos freios negativos. Para uma maior proteção do meio ambiente, ressaltamos a existência de alguns tipos biodegradáveis. Os últimos encontram emprego específico na indústria alimentícia pois são produtos especiais não nocivos à saúde. Vários produtores fornecem óleos pertencentes a todas as famílias com características muito semelhantes. Mais adiante propomos uma tabela comparativa entre as marcas mais conhecidas.

Contaminação

Durante a operação normal, em função da lapidação das superfícies, é inevitável a transferência de micropartículas metálicas para a água. Essa contaminação pode reduzir a vida útil dos coxins, provocando a avaria prematura do redutor. Para limitar e controlar o fenômeno, sem recorrer a frequentes e custosas trocas de óleo, é necessário prever o emprego de um sistema auxiliar apropriado de circulação do óleo. Com esse sistema se obtém uma dupla vantagem, de controlar o nível de

contaminação com o emprego de filtros apropriados e estabilizar a temperatura de funcionamento ao nível mais adequado para garantir a viscosidade desejada. Efetivamente, a capacidade térmica específica do reductor pode ser insuficiente para garantir um nível de temperatura de funcionamento correto e estável. Veremos mais adiante os sistemas auxiliares disponíveis junto a Brevini Riduttori.

Para problemas de lubrificação de reductores destinados a empregos particulares, seja pelo tipo construtivo, seja pelos parâmetros de funcionamento, é aconselhável entrar em contato com o Serviço Técnico Comercial da Brevini.

A esse propósito, lembramos que a Brevini Riduttori se vale de um acordo técnico com a Exxon Mobil com base no qual é possível haver uma consultoria preventiva dirigida à aplicação e

all'applicazione, sia il monitoraggio di applicazioni lubrificate con prodotti MOBIL.

Cambio Olio

Il cambio dell'olio nei riduttori deve essere effettuato per la prima volta dopo 50-100 ore di funzionamento e successivamente ogni 2500 ore o almeno ogni 12 mesi. A seconda delle effettive condizioni di funzionamento, questi periodi possono essere variati caso per caso.

Per evitare il depositarsi della morchia, l'olio dovrebbe essere cambiato a riduttore caldo. E' consigliabile un controllo almeno mensile del livello.

A questo proposito gli accoppiatori della serie BZ sono dotati di aste livello recanti le indicazioni di livello min. e max. del lubrificante.

Nel caso si notasse che più del 10% del volume del lubrificante deve essere rabboccato, consigliamo di verificare bene se esistono eventuali perdite d'olio nel gruppo. Si deve evitare di mescolare oli di tipo diverso, sia della stessa marca che di marche differenti tra loro. Evitare comunque di miscelare oli minerali con sintetici.

Always change the oil when the gearbox is hot, to prevent sludge from depositing inside the gearbox.

Pump drives in the BZ range have dipsticks indicating minimum and maximum lubricant levels.

Check the oil level at least once a month. If more than 10% of the total volume of oil has to be added to top up the gearbox, inspect the gearbox carefully for leaks.

Never mix different types of oil, even from the same manufacturer. It is especially important to avoid mixing mineral oil with synthetic oil.

jeweils alle 2500 Stunden bzw. mindestens alle 12 Monate vorgenommen werden. Je nach den spezifischen Betriebsbedingungen können diese Abstände auch von Fall zu Fall verändert werden.

Um die Bildung von Ölschlamm zu vermeiden, sollte das Öl bei warmem Getriebe gewechselt werden. Es empfiehlt sich, mindestens eine monatliche Kontrolle des Ölstandes vorzunehmen.

Die Kupplungen der Baureihe BZ sind mit Peilstäben mit min. und max. Füllstandsanzeige ausgestattet.

Wenn mehr als 10% der Gesamtfüllmenge fehlen, sollte geprüft werden, ob das Getriebe undichte Stellen hat. Es ist zu vermeiden, verschiedene Öltypen derselben oder unterschiedlicher Marken zu mischen. Auf jeden Fall ist die Vermischung von Mineralöl mit synthetischem Öl zu vermeiden.

des produits MOBIL.

Vidange de l'huile

La vidange de l'huile des réducteurs doit être effectuée, la première fois après 50 à 100 heures de fonctionnement et par la suite toutes les 2500 heures ou au moins tous les 12 mois. Ces intervalles peuvent être modifiés, cas par cas, suivant les conditions réelles de fonctionnement.

Pour éviter le dépôt de cambouis, il est préférable de vidanger l'huile quand le réducteur est chaud. Il est conseillé d'effectuer au moins un contrôle mensuel du niveau de l'huile. Si l'on doit rajouter plus de 10% du volume de lubrifiant, nous vous conseillons de bien vérifier qu'il n'y a pas de fuites d'huile. Eviter de mélanger des huiles de type différent, qu'elles soient de la même marque ou non. Eviter de mélanger les huiles minérales aux huiles synthétiques.

meses. Estos períodos de tiempo pueden variar de acuerdo con las condiciones efectivas de funcionamiento.

Para evitar el depósito de turbios, el aceite se debe cambiar mientras el reductor está caliente. El nivel del aceite se debe revisar una vez por mes. Para ello, los acopladores de la serie BZ están dotados de varillas medidoras con indicación de nivel mínimo y máximo. Si hay que añadir más del 10% del volumen total es muy probable que haya fugas: revisar el conjunto. No mezclar distintos tipos de aceite, cualesquiera que sean las marcas. Sobre todo no mezclar aceites minerales y sintéticos.

o monitoramento de aplicações lubrificadas com produtos MOBIL.

Troca de óleo

A troca do óleo nos redutores deve ser efetuada pela primeira vez após 50-100 horas de funcionamento e, posteriormente, a cada 2.500 horas ou pelo menos a cada 12 meses. Conforme as condições de funcionamento efetivas, esses períodos poderão variar de um caso para outro.

Para evitar o depósito da lama, o óleo deverá ser trocado com o redutor quente. É aconselhável um controle pelo menos mensal do nível do óleo. Caso seja observado que mais de 10% do volume do lubrificante deve ser reabastecido, aconselhamos verificar bem se existem eventuais vazamentos de óleo no conjunto. É necessário evitar misturar óleos de tipo diferente, seja da mesma marca, seja de marcas diferentes. Evitar de qualquer forma misturar óleos minerais com óleos sintéticos.

Tabella oli lubrificanti
Lubricant table
Tabelle der Schmieröle

Table des lubrifiants
Tabla de aceites
Tabela de óleos

Produttore Manufacturer Hersteller Marque Fabricante Produtor	Oli Minerali Mineral oils Mineral le Huiles minerales Aceites minerales leos minerales			Oli Sintetici Polialfaole ne (PAO) Poly-Alpha-Ole n synthetic oils (PAO) Synthetische Poly-Alpha-Ole n- le (PAO) Huiles synth tiques polyalphaol f nes (PAO) Aceites sint ticos polialfaole nas (PAO) leos sint ticos polialfaole nas (PAO)			Oli Sintetici Poliglicoli (PG) Polyglycol synthetic oils(PG) Synthetische Polyglykol le (PG) Huiles synth tiques polglycoles (PG) Aceites sint ticos poliglicoles (PG) leos sint ticos poliglic is (PAO)		
	ISO VG 150	ISO VG 220	ISO VG 320	ISO VG 150	ISO VG 220	ISO VG 320	ISO VG 150	ISO VG 220	ISO VG 320
ADDINOL	Transmission Oil CLP 150	Transmission Oil CLP 220	Transmission Oil CLP 320	Eco Gear 150 S	Eco Gear 220 S	Eco Gear 320 S	Luboil RS 150	Luboil RS 220	-
AGIP	Blasia 150	Blasia 220	Blasia 320	-	Blasia SX 220	Blasia SX 320	Blasia S 150	Blasia S 220	Blasia S 320
ARAL	Degol BG 150 Plus	Degol BG 220 Plus	Degol BG 320 Plus	Degol PAS 150	Degol PAS 220	Degol PAS 320	Degol GS 150	Degol GS 220	Degol GS 320
BP	Energol GR-XP 150	Energol GR-XP 220	Energol GR-XP 320	Energol EPX 150	Energol EPX 220	Energol EPX 320	Energol SG 150	Energol SG-XP 220	Energol SG-XP 320
CASTROL	Alpha SP 150	Alpha SP 220	Alpha SP 320	Alphasyn EP 150	Alphasyn EP 220	Alphasyn EP 320	Alphasyn PG 150	Alphasyn PG 220	Alphasyn PG 320
CEPSA	En granajes HP 150	En granajes HP 220	En granajes HP 320	En granajes HPX 150	En granajes HPX 220	En granajes HPX 320	En granajes HPS 150	En granajes HPS 220	En granajes HPS 320
CHEVRON	Ultra Gear 150	Ultra Gear 220	Ultra Gear 320	Tegra Synthetic Gear 150	Tegra Synthetic Gear 220	Tegra Synthetic Gear 320	HiPerSYN 150	HiPerSYN 220	HiPerSYN 320
DEA	Falcon 150	Falcon 220	Falcon 320	Intor 150	Intor 220	Intor 320	Polydea 150	Polydea 220	Polydea 320
ERG	Roxin S EP 150	Roxin S EP 220	Roxin S EP 320	-	-	-	-	-	-
FUCHS	Renolin CKC 150	Renolin CKC 220	Renolin CKC 320	Renolin Unisyn CKC 150	Renolin Unisyn CKC 220	Renolin Unisyn CKC 320	Renolin PG 150	Renolin PG 220	Renolin PG 320
LUBRITECH	Gea rmaster CLP 150	Gea rmaster CLP 220	Gea rmaster CLP 320	Gea rmaster SYN 150	Gea rmaster SYN 220	Gea rmaster SYN 320	Gea rmaster PGP 150	Gea rmaster PGP 220	Gea rmaster PGP 320
KL BER	KI beroil GEM 1-150	KI beroil GEM 1-220	KI beroil GEM 1-320	KI bersynth EG 4-150	KI bersynth EG 4-220	KI bersynth EG 4-320	KI bersynth GH 6-150	KI bersynth GH 6-220	KI bersynth GH 6-320
LUBMARINE	Epona Z 150	Epona Z 220	Epona Z 320	-	Epona SA 220	Epona SA 320	-	-	-
MOBIL	Mobilgear XMP 150	Mobilgear XMP 220	Mobilgear XMP 320	Mobil SHC gear 150	Mobil SHC gear 220	Mobil SHC gear 320	Glyg oyle 22	Glyg oyle 30	Glyg oyle HE320
MOLIKOTE	L-0115	L-0122	L-0132	L-1115	L-1122	L-1132	-	-	-
NILS	Ripress EP 150	Ripress EP 220	Ripress EP 320	Arcol Synt 150	Arcol Synt 220	Arcol Synt 320	Ripress Synt 150	Ripress Synt 220	Ripress Synt 320
OMV	Gear HST 150	Gear HST 220	Gear HST 320	-	Gear SHG 220	Gear SHG 320	Gear PG 150	Gear PG 220	Gear PG 320
OPTIMOL	Optigear BM 150	Optigear BM 220	Optigear BM 320	Optigear Synthetic A 150	Optigear Synthetic A 220	Optigear Synthetic A 320	Opti ex A 150	Opti ex A 220	Opti ex A 320
PAKELO	Erolube EP-C ISO 150	Erolube EP-C ISO 220	Erolube EP-C ISO 320	Gearsint EP ISO 150	Gearsint EP ISO 220	Gearsint EP ISO 320	Allsint EP-C ISO 150	Allsint EP-C ISO 220	Allsint EP-C ISO 320
PENNZOIL	Super Maxol EP 150	Super Maxol EP 220	Super Maxol EP 320	-	-	-	-	-	-
PANOLIN	IG CLP 150	IG CLP 220	IG CLP 320	Tecsynth 150	Tecsynth 220	Tecsynth 320	Synthgear 150	Synthgear 220	Synthgear 320
Q8	Goya 150	Goya 220	Goya 320	El Greco 150	El Greco 220	El Greco 320	Gade 150	Gade 220	Gade 320
ROLOIL	EP/150	EP/220	EP/320	-	-	-	Sincat 150	Sincat 220	Sincat 320
ROYAL PURPLE	-	-	-	Synergy 150	Synergy 220	Synergy 320	-	-	-
SHELL	Omala S2 G 150 (ex Omala 150)	Omala S2 G 220 (ex Omala 220)	Omala S2 G 320 (ex Omala 320)	Omala S4 GX 150 (ex Omala HD150)	Omala S4 GX 220 (ex Omala HD220)	Omala S4 GX 320 (ex Omala HD320)	Omala S4 WE 150 (ex Tivela 150)	Omala S4 WE 220 (ex Tivela 220)	Omala S4 WE 320 (ex Tivela 320)
SINCLAIR	Warrior EP/ NL 150	Warrior EP/ NL 220	Warrior EP/ NL 320	-	-	-	-	-	-
SUNOCO	Sun EP 150	Sun EP 220	Sun EP 320	Duragear 150	Duragear 220	Duragear 320	-	-	-
TAMOIL	Ca rter EP Lubricant 150	Ca rter EP Lubricant 220	Ca rter Ep Lub ricant 320	-	-	-	-	-	-
TEXACO	Meropa 150	Meropa 220	Meropa 320	Pinnacle EP 150	Pinnacle EP 220	Pinnacle EP 320	-	Synlube CLP 220	Synlube CLP 320
TOTAL	Ca rter EP 150	Ca rter EP 220	Ca rter EP 320	Ca rter SH 150	Ca rter SH 220	Ca rter SH 320	Ca rter SY 150	Ca rter SY 220	Ca rter SY 320
TRIBOL	1100/150	1100/220	1100/320	1510/150	1510/220	1510/320	800\150	800\220	800\320

Tabella lubrificanti adatti per uso alimentare

(approvati secondo specifiche USDA-H1 e NSF-H1)

Tableau des lubrifiants pour usage alimentaire

(approuvés selon les spécifications USDA-H1 et NSF-H1)

Table of food grade lubricants

(approved according to USDA-H1 and NSF-H1 specifications)

Tabla de aceites lubricantes aprobados para usos alimentarios

(según especificaciones USDA-H1 y NSF-H1)

Tabelle der für den Lebensmittelbereich geeigneten Schmieröle

(zugelassen laut Normen USDA-H1 und NSF-H1)

Tabela de lubrificantes adequados para uso alimentar

(aprovados conforme as especificações USDA-H1 e NSF-H1)

Produttore Manufacturer Hersteller Marque Fabricante Produtor	Oli Idraulici / Hydraulic oils / Hydrauliköle Huiles hydrauliques / Aceites hidráulicos / Óleos hidráulicos			Oli per ingranaggi / Gear oils / Getriebeöle Huiles pour engrenages / Aceites para engranajes / Óleos para engranagens		
	ISO VG 32	ISO VG 46	ISO VG 68	ISO VG 150	ISO VG 220	ISO VG 320
AGIP	Rocol Foodlube Hi-Power 32	-	-	Rocol Foodlube Hi-Torque 150	-	Rocol Foodlube Hi-Torque 320
ARAL	Eural Hyd 32	Eural Hyd 46	Eural Hyd 68	Eural Gear 150	Eural Gear 220	-
BEL - RAY	No-Tox HD Hyd Oil 32	No-Tox HD Hyd Oil 46	No-Tox HD Hyd Oil 68	No-Tox Syn Gear Oil 150	No-Tox Syn Gear Oil 220	No-Tox Syn Gear Oil 320
BP	Enerpar M 32	Enerpar M 46	Enerpar M 68	-	-	-
CHEVRON	Lubricating Oil FM 32	Lubricating Oil FM 46	Lubricating Oil FM 68	-	Lubricating Oil FM 220	-
KEYSTONE	Nevastane SL 32	Nevastane SL 46	Nevastane SL 68	Nevastane EP 150	Nevastane EP 220	Nevastane EP 320
KLÜBER	Summit Hysyn FG 32	Summit Hysyn FG 46	Summit Hysyn FG 68	Klüberoil 4 UH1 N 150	Klüberoil 4 UH1 N 220	Klüberoil 4 UH1 N 320
MOBIL	SHC Cibus 32	SHC Cibus 46	SHC Cibus 68	SHC Cibus 150	SHC Cibus 220	SHC Cibus 320
NILS	Mizar 32	Mizar 46	Mizar 68	Riprees Synt Food 150	Riprees Synt Food 220	Riprees Synt Food 320
OPTIMOL	Optileb HY 32	Optileb HY 46	Optileb HY 68	Optileb GT 150	Optileb GT 220	Optileb GT 320
PANOLIN	-	-	-	Orcon Gear 150	Orcon Gear 220	Orcon Gear 320
PAKELO	Non-Tox Oil Hydraulic ISO 32	Non-Tox Oil Hydraulic ISO 46	Non-Tox Oil Hydraulic ISO 68	Non-Tox Oil Gear EP ISO 150	Non-Tox Oil Gear EP ISO 220	Non-Tox Oil Gear EP ISO 320
ROYAL PURPLE	Poly-Guard FDA 32	Poly-Guard FDA 46	Poly-Guard FDA 68	Poly-Guard FDA 150	Poly-Guard FDA 220	Poly-Guard FDA 320
SHELL	Cassida Fluid HF 32	Cassida Fluid HF 46	Cassida Fluid HF 68	Cassida Fluid GL 150	Cassida Fluid GL 220	Cassida Fluid GL 320
TEXACO	Cygnus Hydraulic Oil 32	Cygnus Hydraulic Oil 46	Cygnus Hydraulic Oil 68	Cygnus Hydraulic PAO 150	Cygnus Hydraulic PAO 220	-
TRIBOL	Food Proof 1840/32	Food Proof 1840/46	Food Proof 1840/68	-	Food Proof 1810/220	Food Proof 1810/320

IT

E' vietata la riproduzione anche parziale senza la specifica autorizzazione scritta della Brevini Power Transmission. La Brevini Power Transmission si riserva di variare tutti i dati del presente catalogo senza preavviso. Questo catalogo sostituisce i precedenti.

EN

Copying of this catalogue in full or in part is strictly forbidden without the prior written authorisation of Brevini Power Transmission. Brevini Power Transmission reserves the right to modify the specifications in this catalogue without prior notice. The present catalogue replaces all previous editions.

DE

Die Reproduktion dieses Katalogs, auch auszugsweise, ohne die schriftliche Genehmigung der Brevini Power Transmission ist verboten. Firma Brevini Power Transmission behält sich das Recht vor, alle Angaben des vorliegenden Kataloges ohne vorherige Bekanntmachung zu ändern. Dieser Katalog ersetzt alle vorherigen Ausgaben.

FR

La reproduction même partielle de ce catalogue est interdite sans l'autorisation écrite de la Société Brevini Power Transmission. La Société Brevini Power Transmission se réserve le droit de changer les données de ce catalogue, même sans préavis. Ce catalogue remplace les précédents.

ES

Prohibida la reproducción total o parcial salvo autorización escrita de Brevini Power Transmission. Brevini Power Transmission se reserva el derecho de modificar todos los datos contenidos del presente catálogo sin preaviso. Este catálogo reemplaza a todos anteriores.

PT

É proibida a reprodução deste catálogo, mesmo se parcial, sem a específica autorização por escrito da Brevini Power Transmission. A Brevini Power Transmission reserva-se o direito de modificar os dados deste catálogo sem pré-aviso. Este catálogo substitui os anteriores.

